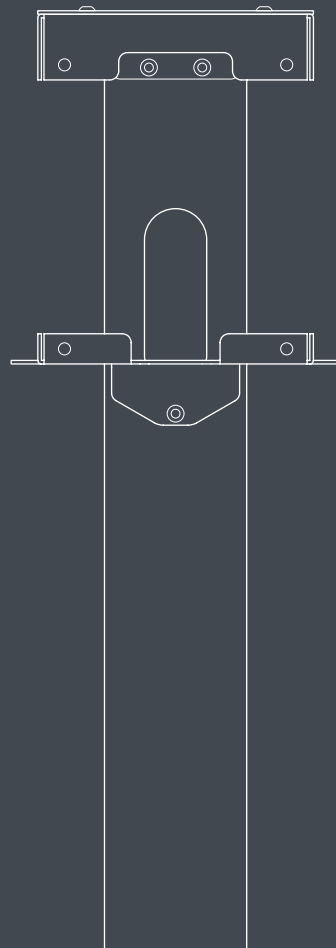


easee

- EN** User guide / Installation guide
- NO** Brukerveiledning / Installasjonsveiledning
- SV** Användarmanual / Installationsguide
- DA** Brugervejledning / Installationsmanual
- FI** Käyttöohje / Asennusohje
- DE** Benutzeranleitung / Installationsanleitung
- NL** Gebruikershandleiding / Installatiehandleiding
- FR** Mode d'emploi / Instructions d'installation
- IT** Manuale utente / Guida d'installazione
- ES** Manual de usuario / Guía de instalación

Easee Base 4-Way



Svenska

English 2
Norsk 20
Dansk 56
Suomi 74
Deutsch 92
Nederlands 110
Français 128
Italiano 146
Español 164

Innehållsförteckning

Inledning	
Inledning	39
Tekniska specifikationer	39
Säkerhetsanvisningar	40
Produktöversikt	41
<hr/>	
Monteringsanvisningar	
Adapterplatta	43
4-Way	44
Power Rail	48
<hr/>	
Praktiska detaljer	
Praktiska detaljer	55

VIKTIGT:

Läs noggrant igenom denna manual före användning och förvara den på en säker plats för framtida bruk.

Inledning

Easee Base

Easee Base är en modulär laddningsstolpe för montering av upp till fyra Easee Laddningsrobotar.

Med Easee Base är det möjligt att välja mellan fyra olika konfigurationer. 1-Way-installation där endast en laddare är monterad, 2-Way-installation med två laddare och 4-Way-installation, där det finns en laddare på alla sidor av stolpen.

Med flera konfigurationer i en design, delar de många gemensamma delar. Endast ett fåtal delar är specifika för varje typ av layout.

Symboler



Denna symbol visar på att ett visst arbetsmoment endast får utföras av en behörig elektriker.



Denna symbol visar på att det finns elektrisk ström som innebär omedelbar livs- och hälsofara för människor. Om dessa instruktioner inte följs kan det leda till allvarliga hälsoskador - inklusive livshotande skador.

Tekniska specifikationer

Allmänt

Mått (mm): H: 1500 x B: 186 x D: 186
Vikt: 6,1–7,7 kg
Material: Aluminium och rostfritt stål
Ytbehandling: Pulverlack
Färg: Svart
IP-klass: IP44
Isoleringsklass: I (med Power Rail)
Slagfasthet: IK10

Funktioner

Adapterplatta för fundament cc 160 mm
45 graders rotationsintervall (med hjälp av adapterplattan)
Skruvor och muttrar ingår
Adapterplattan stöder bultar på 22 mm

Elektrisk anslutning

Anslutning via Power Rail kräver att kretsen är jordfels- (RCD-) skyddad
Det är möjligt att seriekoppla flera laddningsstolpar

Kabelstorlek

Maximalt stöd för 16 mm² flexibla ledare med hylsor och 25 mm² solida ledare
Kabellängd (mellan laddare och Power Rail): 135 cm
Ledarmaterial: CU eller ALU

Säkerhetsinstruktioner

Läs igenom hela manualen noggrant innan du installerar och använder produkten. Följ följande instruktioner noga:

Säkerhetsanvisningar för installationen

- Denna produkt får endast installeras, repareras eller servas av en behörig elektriker. Alla tillämpliga lokala, regionala och nationella bestämmelser för elinstallationer måste följas.
- Livsfara på grund av hög elektrisk spänning. Ändra aldrig något på komponenter eller anslutningskablar.
- Installationen får inte utföras i närheten av explosiva atmosfärer eller i områden där det finns rinnande vatten.
- Produkten måste installeras på ett permanent ställe.
- Terminalerna i bakplattan sätts under spänning när strömkretsen är sluten och får aldrig vara i direktkontakt eller i kontakt med något annat än plugin-elektroniken (Chargeberry).
- Beroende på typ av installation kan officiella tillstånd krävas innan installation kan ske.

Säkerhetsanvisningar för drift

- Livsfara på grund av hög elektrisk spänning. Gör aldrig några ändringar på komponenter eller anslutningskablar.
- Se alltid till att föreskriven service, installation och reparationer utförs av en behörig elektriker och i enlighet med lokala bestämmelser.
- Om brand uppstår, använd inte vatten för att släcka den. Rengör aldrig produkten med högtrycksvätt eller under rinnande vatten.
- Utsätt inte produkten för vatten eller andra vätskor.

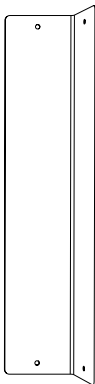
- Det är lämpligt att ha ett extra skydd runt stolpen när den monteras på en öppen parkeringsplats.
- Se till att barn inte leker med produkten.
- Använd inte förlängningsladdare eller icke godkända adapterar ihop med produkten.
- Även om Laddningsroboten är konstruerad för att motstå normala väderförhållanden, rekommenderar vi att du skyddar den mot direkt solljus eller exponering för extrema väderförhållanden.
- Använd inte produkten i närheten av starka elektromagnetiska fält eller i direkt närhet av radiosändare.

Gemensamma delar

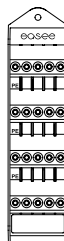
Stolpe



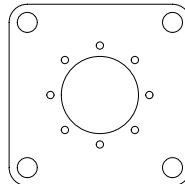
Sidopanel



Power Rail



Adapterplatta



Jordningsplatta



Skruvur, brickor och mutter



x1



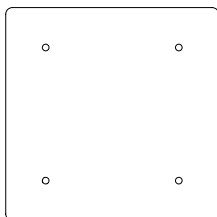
x4



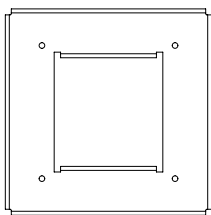
x4

4-Way

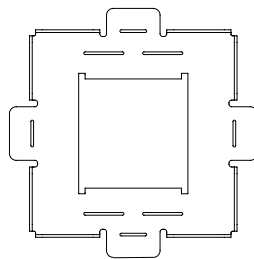
Topplattan



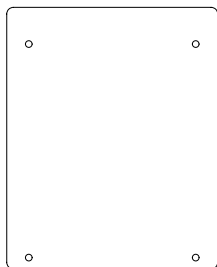
Övre ramen



Nedre ramen



Multi-Way skydd
(säljs separat)



Skrudar



x26

Stolpe

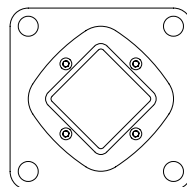
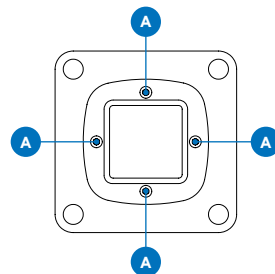
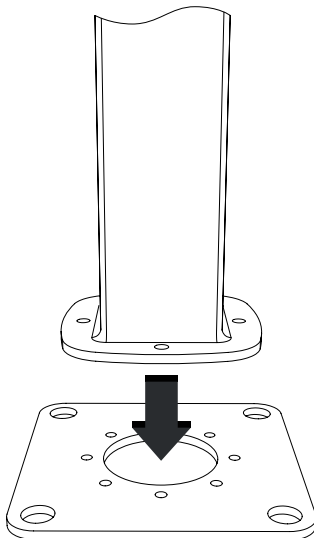
Adapterplatta

Fäst stolpens fundament på adapterplattan med 4 hylsskruvar. Rekommenderat vridmoment är 30-40 Nm.

INFO! Kan monteras i steg om 45° för att få rätt riktning.



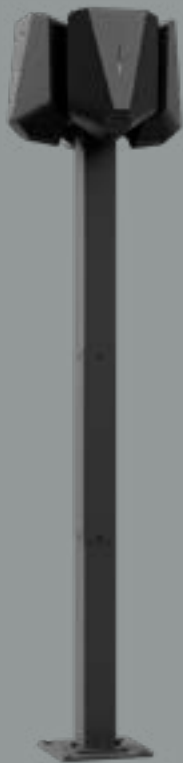
A



Stolpe i 45° vinkel

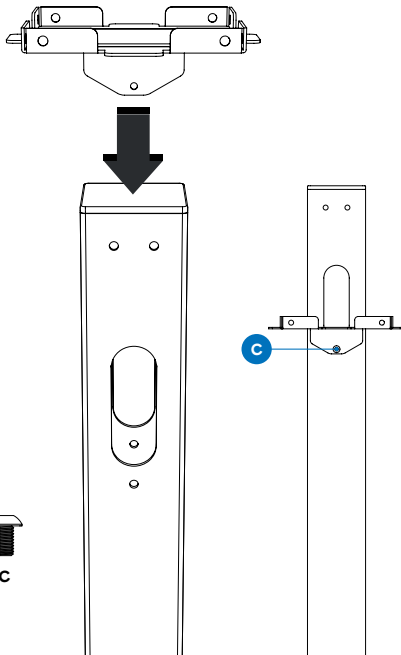
Monteringsanvisningar

4-Way



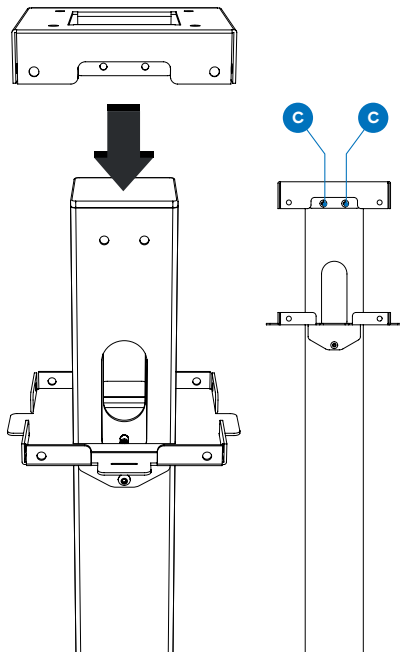
1 4-Way Nedre ramen

Skjut den nedre ramen över stolpen och fäst den i det nedre gängade hålet med en skruv med rundat huvud på varje sida (totalt 2 skruvar).



2 4-Way Övre ramen

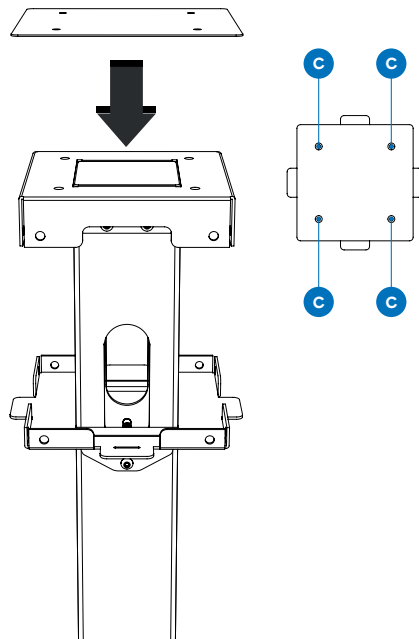
Fäst den övre ramen i de två översta hålen med 2 skruvar med rundat huvud på varje sida av stolpen (totalt 4 skruvar).



3 4-Way Topplattan

Täck den övre ramen med topplattan och fixera den med 4 rundade skruvar.

OBS! Se till att alla kablar dras genom stolpens hål (2 på varje sida) innan du sätter fast laddarens bakplattor.



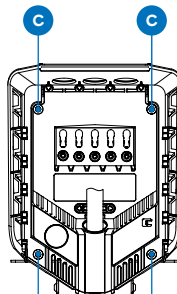
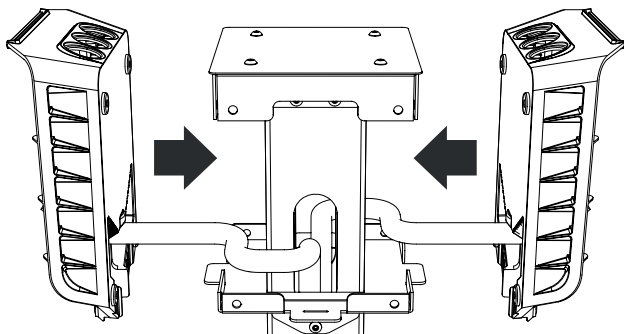
4

4-Way

De 2 första bakplattorna

Fäst de 2 första bakplattorna på sidorna, vinkelrätt mot stolpens öppningar, med 4 skruvar med rundat huvud (totalt 8 skruvar).

OBS! Dra kabeln genom hålet i bakplattorna innan du sätter fast dem.

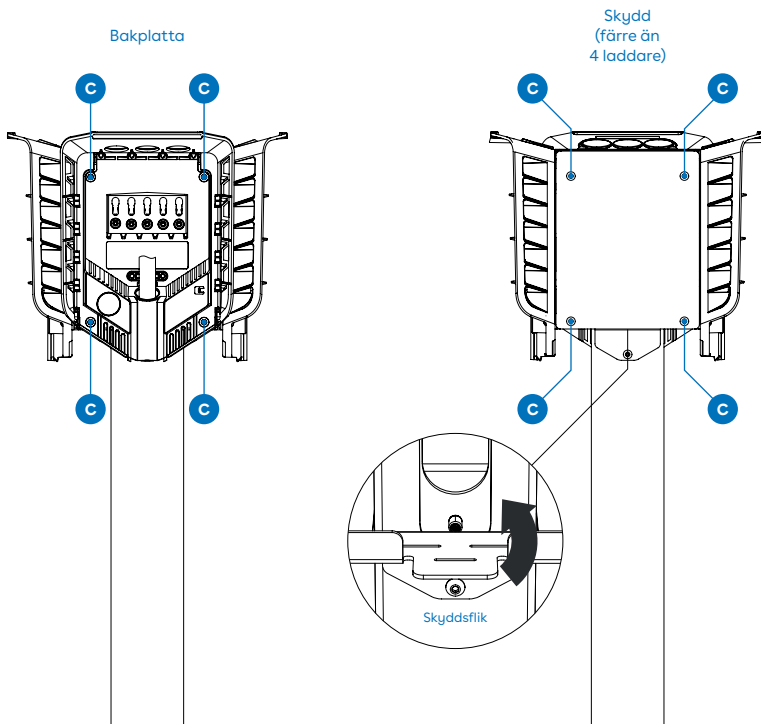


5 4-Way Stängning

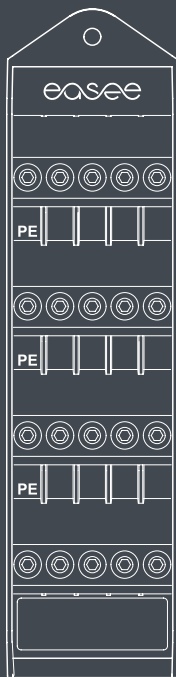
Om du installerar 4 laddare totalt, fäst de 2 sista bakplattorna på stolpen med 4 skruvar med rundat huvud på varje (totalt 8 skruvar).

Om du installerar färre än 4 laddare, täck över de återstående sidorna med Multi-Way-skyddet. Innan locket sätts på måste skyddsfliken fällas upp för att montera täckplattan, med 4 rundade skruvar.

OBS! Innan Chargeberries installeras i bakplattorna måste de alla programmeras - **se installationsguiden som medföljde Laddningsrobotarna.**



Power Rail



Power Rail

Före anslutning

Power Rail är en anslutningsbox som gör det möjligt att ansluta flera laddningsstolpar i serie. Anslutning via Power Rail kräver att kretsen är RCD- (jordfels-) skyddad.

Var uppmärksam på laddningsstolpens jordningssystem (PE), som beskrivs utförligt på följande sidor.



WARNING! Power Rail är en produkt som ska installeras av en behörig elektriker, och en försäkran om överensstämmelse ska alltid tillhandahållas när installatören slutfört installationen.



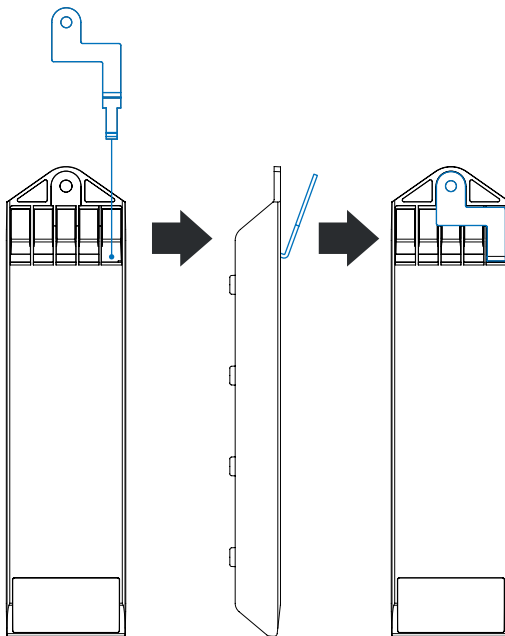
WARNING! Stäng av strömmen innan du påbörjar kabeldragningen. Var extremt försiktig och följ noggrant instruktionerna.

1 Power Rail

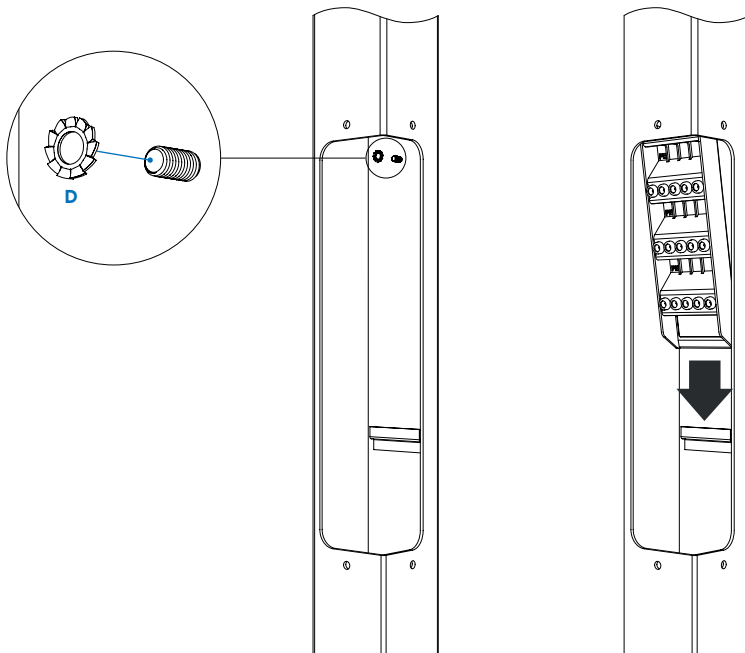
Jordningsplatta

Innan du installerar Power Rail, se till att montera jordningsplattan. Plattan är avgörande för att stolpen ska anslutas till jordningssystemet (PE).

1. Se till att övre skruven till jordningssystemet (PE) är lossad, och kila sedan ner plattans ände i anslutningen via baksidan. Jordningsplattan ska ligga plant mot plasthöljet.



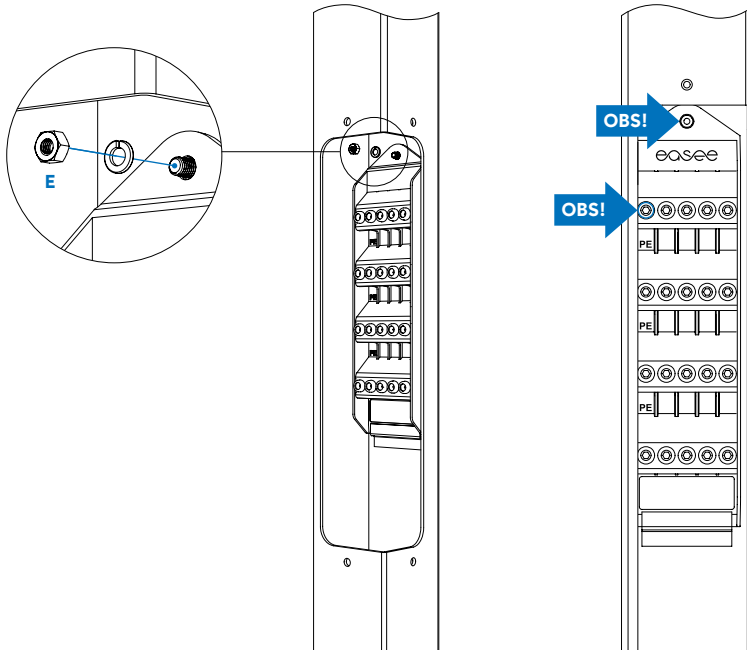
- Trä den tandade brickan på den lilla stängen inuti stolpen. Den ska placeras mellan metallstolpen och Power Railen.
- Skjut in Power Railen med jordanslutningsplattan i stolpen och fäst skenans nedre del i spärren.



4. Fäst jordningsmuttern med fjäderbrickan på den lilla stången.

OBS! För att slutföra jordningsanslutningen (PE) måste jordningsmuttern fästas och den övre jordningsskruven dras åt (oavsett om det sitter kabeltråd i den eller inte).

Viktigt! Glöm ej detta steg!



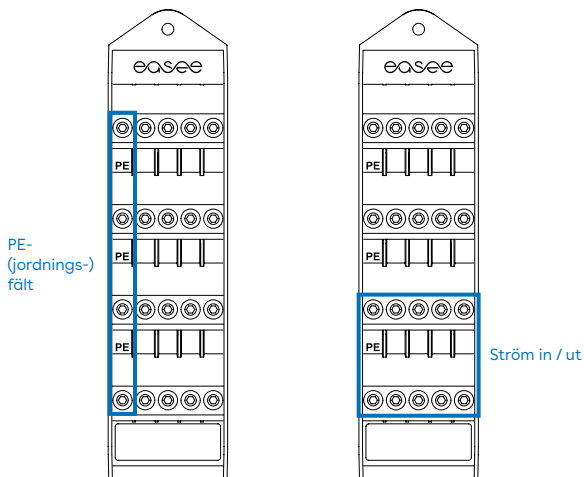
E

2 Power Rail Terminaler

Jordningsplattan ansluter hela det vänstra fältet till metallstolpen, så det är mycket viktigt att detta fält **endast** används för jordningsanslutningar (PE).

Vi rekommenderar att du använder de två nedre terminalerna för huvudströmkablarna.

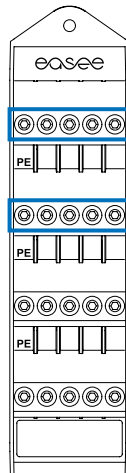
En uppsättning terminaler används för ström in och den andra används för ström ut, ifall du önskar ansluta en annan laddningsstolpe på samma kabel. Kabelstorlek upp till 25 mm² ALU och CU.



Vi rekommenderar att de två övre terminalerna används för laddningskablarna.

Vid installation av endast en laddare används endast en uppsättning terminaler, för två laddare används båda terminalerna och för tre eller fyra laddare måste två kablar installeras på en terminal. Kabelstorlek upp till 6 mm².

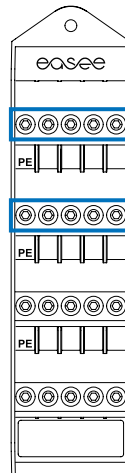
1 eller 2 laddare



Laddare 1

Laddare 2

3 eller 4 laddare



Laddare 1-2

Laddare 3-4

3 Power Rail

Kabelmatning

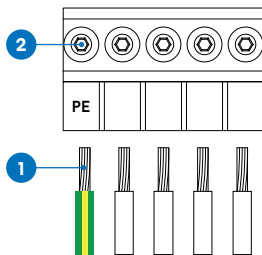
- Skala av 12 mm från kabeländarna. Om kabeln har flexibla ledare rekommenderas att du använder ändhylsor på alla ledningar. Använd rätt verktyg för att pressa ihop dem.
- Dra åt skruvterminalen med ett vridmoment på 5 Nm.

OBS! Dielektriskt fett måste tillsättas vid användning av ALU-ledare.

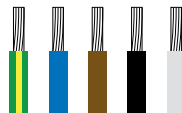
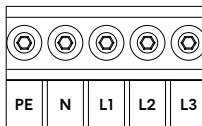
OBS! Vid anslutning av flera bakplattor parallellt fungerar varje terminal som en kopplingspunkt för intilliggande bakplattor. Alla bakplattor måste vara anslutna med samma fassekvens. Externa kopplingsdosor eller platta kablar kan användas om det är bekvämare.

OBS! Det rekommenderas att följa de befintliga färgkoderna som används vid installationen. Beroende på nationella normer kan kabelfärgerna avvika från illustrationerna. Illustrationerna i denna manual följer IEC 60446-standarden.

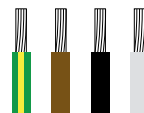
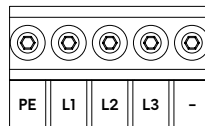
OBS! Innan du slår på strömmen, se till att ledningarna är ordentligt anslutna och åtdragna. Testa detta genom att dra i varje kabel.



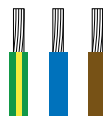
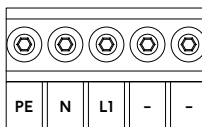
TN/TT 3-fas (230/400 V)



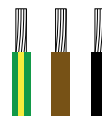
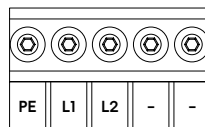
IT/TT 3-fas (230 V)



TN 1-fas (230 V)

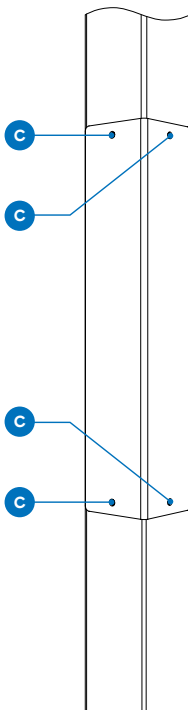


IT/TT 1-fas (230 V)



4 Power Rail Sidopanel

Efter att alla ledningar anslutits till Power Railen är det dags att montera sidopanelen med de 4 rundade skruvarna.



Praktiska detaljer

Garanti

Enheten har inga väsentliga fel och uppfyller lagar och regler för konsumentskydd i det land där produkten köps och där konsumenten bor. All korrekt installerad Easee-maskinvara täcks av vår begränsade 3-års garanti.
*Vissa länder kan ha utökad garanti.

Fundamentet

Denna laddningsstolpe behöver vanligtvis ett mekaniskt fundament för att installeras. Adapterplattan är kompatibel med de flesta fundament med cc 160 mm.

I vissa situationer är det också möjligt att använda stolpens mindre bottenplatta direkt utan adapterplattan, i det här fallet med dimensionerna cc 80 x 80.

Skruvar

För alla skruvar med platta och runda huvuden rekommenderar vi ett vridmoment på 7-9 Nm .

Returer och reklamationer

Kontakta din distributör eller Easee Kundsupport angående retur och reklamation av din produkt.

Kundsupport

Ladda ner de senaste manualerna, hitta svar på vanliga frågor och användbara dokument och videor för din produkt på easee.support.

THIS DOCUMENT CONTAINS INFORMATION THAT IS SUBJECT TO CHANGE WITHOUT NOTICE.

The latest version of this publication can be downloaded at <http://easee.support>

No part of this publication may be reproduced or transmitted in any form or by any means, electronic or mechanical, including, but not limited to, copying, recording, retrieving data, or computer networks without the written permission of Easee ASA.

Easee and all other Easee product names and slogans are trademarks or registered trademarks of Easee ASA. Easee products can be protected by one or more patents.

All other products and services mentioned may be trademarks or service marks of their respective owners.

Illustrations of the product and user interface are exemplary and may differ from the actual appearance.

September 2023 - Version 3.03
© 2020 by Easee ASA. All rights reserved.

Contact details

Easee ASA
Vassbotnen 23
4033 Stavanger, Norway
Org. nr: 920 292 046

You can find additional contact details for your country at easee.com.



easee

Easee ASA
Vassbotnen 23
4033 Stavanger, Norway
www.easee.com