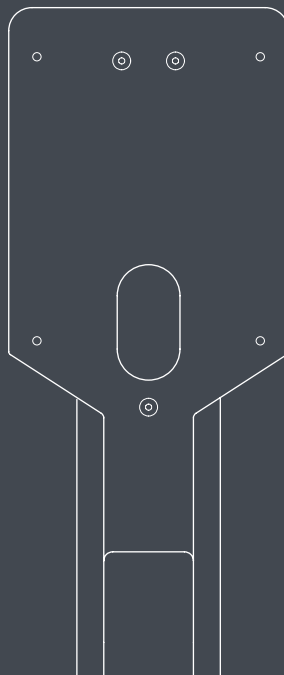


easee

- EN** User guide / Installation guide
- NO** Brukerveiledning / Installasjonsveiledning
- SV** Användarmanual / Installationsguide
- DA** Brugervejledning / Installationsmanual
- FI** Käyttöohje / Asennusohje
- DE** Benutzeranleitung / Installationsanleitung
- NL** Gebruikershandleiding / Installatiehandleiding
- FR** Mode d'emploi / Instructions d'installation
- IT** Manuale utente / Guida d'installazione
- ES** Manual de usuario / Guía de instalación

Easee Base

1-Way / 2-Way



Norsk

English	2
Svenska	38
Dansk	56
Suomi	74
Deutsch	92
Nederlands	110
Français	128
Italiano	146
Español	164

Innholdsfortegnelse

Innledning	
Innledning	21
Tekniske spesifikasjoner	21
Sikkerhetsinstruksjoner	22
Produktoversikt	23
<hr/>	
Monteringsanvisning	
Adapterplate	25
1-Way	26
2-Way	28
Power Rail	30
<hr/>	
Praktiske detaljer	
Praktiske detaljer	37

VIKTIG:

Les nøye før bruk. Oppbevar til fremtidig bruk.

Innledning

Easee Base

Easee Base er en modul-ladestolpe for montering av opptil fire Easee-laderoboter.

Med Easee Base kan du velge mellom flere konfigurasjoner: 1-Way-oppsett med bare én montert lader, 2-Way-oppsett med to ladere, og 4-Way-oppsett med opptil 4 installerte ladere.

Flere av delene kan brukes til alle de forskjellige oppsettene. Det er kun noen få deler som er spesifikke for hvert av de ulike oppsettene.

Symbolforklaring



Dette symbolet indikerer at de respektive instruksjonene kun kan utføres av en faglært elektriker.



Dette symbolet indikerer en umiddelbar fare for menneskers liv og helse på grunn av virkningene av elektrisitet. Manglende overholdelse av disse instruksjonene vil føre til alvorlige helseskader som i verste fall kan være livstruende.

Tekniske spesifikasjoner

Generelt

Dimensjon (mm): H: 1500 x B: 160 x D: 80
Vekt: 6,1-7,7 kg
Materiale: aluminium og rustfritt stål
Overflate: pulverlakk
Farge: svart
IP-grad: IP44
Isolasjonsklasse: I (med Power Rail)
Slagfasthet: IK10

Egenskaper

Adapterplate til c/c 160 mm fundament
45-graders rotasjonsintervaller (ved hjelp av adapterplaten)
Skruer og muttere er inkludert
Bruk bolter på 22 mm til adapterplaten

Elektrisk tilkobling

Tilkobling via Power Rail krever at kursen er beskyttet med en jordfeilbryter
Du kan koble flere ladestolper i serie

Kabelstørrelse

Støtte for fleksible ledere på maksimalt 16mm² med endehylser og solide ledere på maksimalt 25mm²
Kabellengde mellom Power Rail og ladere: 135 cm
Leder materiale: Cu eller Al (kobber eller aluminium)

Sikkerhetsinstruksjoner

Les hele håndboken nøye før du installerer og bruker produktet. Følg følgende instruksjoner:

Sikkerhetsinstruksjoner for installasjonen

- Dette produktet skal bare installeres, repareres eller vedlikeholdes av en autorisert elektriker. Alle gjeldende lokale, regionale og nasjonale forskrifter for elektriske installasjoner må overholdes.
- Livsfare på grunn av høy elektrisk spenning. Foreta aldri endringer på komponenter eller tilkoblingskabler.
- Installasjonen må ikke utføres i nærheten av eksplosive atmosfærer, eller i områder hvor utstyret kan bli utsatt for rennende vann under installasjon.
- Produktet må installeres på et permanent sted.
- Terminalene i bakplaten får strøm når kursen er lukket og må aldri være i direkte kontakt eller i kontakt med annet enn plug-in-elektronikken (Chargeberry).
- Avhengig av installasjonstype kan det være nødvendig med offisiell godkjenning før installasjonen.

Sikkerhetsinstruksjoner for bruk

- Livsfare på grunn av høy elektrisk spenning. Foreta aldri endringer på komponenter eller tilkoblingskabler.
- Foreskrevet vedlikehold, installasjon og eventuelt reparasjonsarbeid må alltid utføres av en autorisert elektriker, og i samsvar med NEK 400 for allment tilgjengelige ladestasjoner.
- Hvis en brann skulle oppstå, slukk aldri med vann. Rengjør aldri produktet med høyt trykk eller rennende vann.
- Ikke senk produktet ned i vann eller andre væsker.
- Vi anbefaler å ha en ekstra beskyttelse rundt stolpen når den monteres på en åpen parkeringsplass.

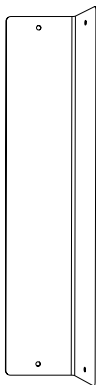
- Sørg for at barn ikke leker med produktet.
- Ikke bruk skjeteledninger eller ikke-godkjente adaptere med produktet.
- Selv om Laderoboten er konstruert for å tåle normale værforhold, anbefaler vi at du beskytter den mot direkte sollys og eksponering for ekstreme værforhold.
- Ikke bruk produktet i nærheten av sterke elektromagnetiske felt eller i nærheten av radiosendere.

Felles deler

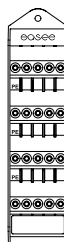
Stolpe



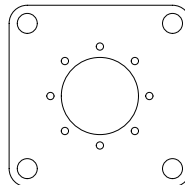
Sidepanel



Power Rail



Adapterplate



Jordingsplate



Skruer, skiver og mutter



x1



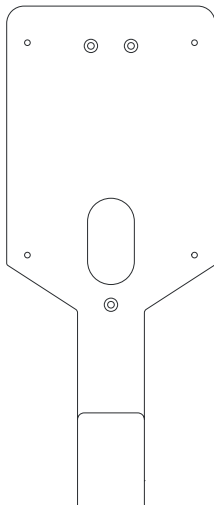
x4



x4

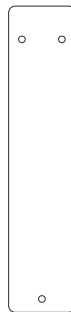
1-Way / 2-Way

Monteringsplate



1-Way x1
2-Way x2

1-Way-deksel



Skruer



1-Way
2-Way

x3
x6

x7
x8

Stolpe

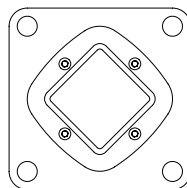
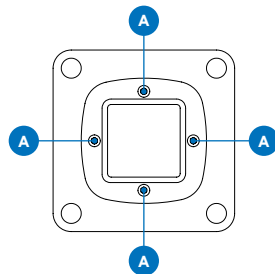
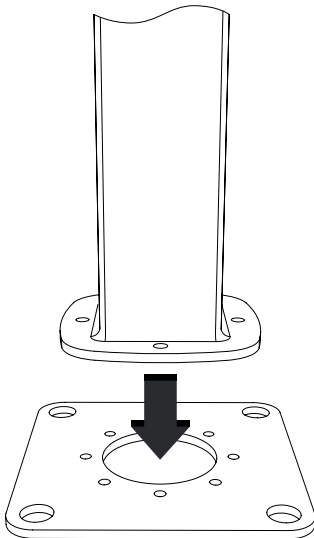
Adapterplate

Fest stolpens fundament til adapterplaten med fire skruer med sylinderhode. Anbefalt dreiemoment er 30-40 Nm.

INFO! Den kan monteres i rotasjonsintervaller på 45° for å få riktig retning.



A



Stolpen rotert 45° på adapterplaten

Monteringsanvisning

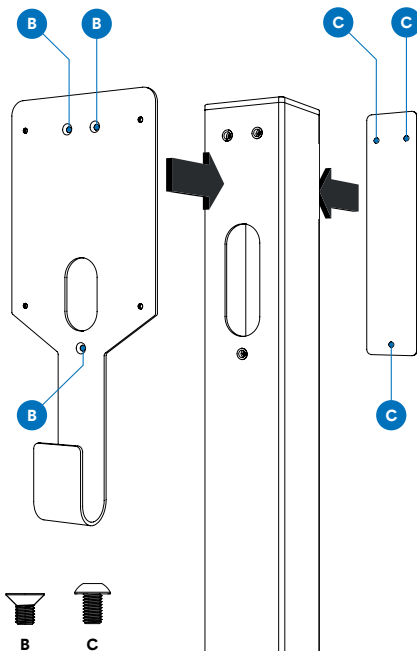
1-Way



1 1-Way Plate og deksel

Fest monteringsplaten med tre skruer med flatt hode, og dekselet med tre skruer med avrundet hode.

MERK! Sørg for at toppen av stolpen er forseglet med en plasthette.

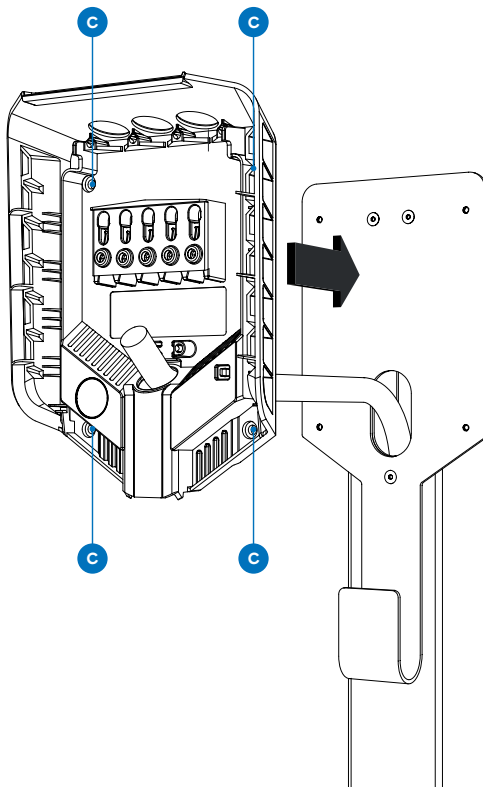


2

1-Way

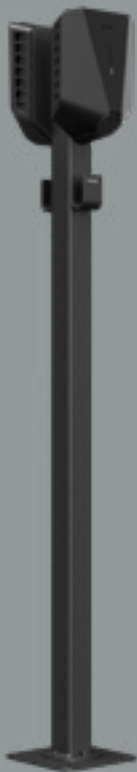
Bakplate

Tre kablen gjennom hullet i stolpen og Easee-laderens bakplate før du fester den med fire skruer med avrundet hode.



Monteringsanvisning

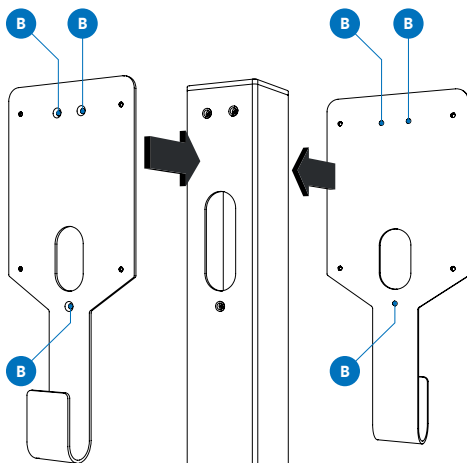
2-Way



1 2-Way Plater

Fest monteringsplatene til stolpen med tre skruer med flatt hode hver (seks skruer totalt).

MERK! Sørg for at toppen av stolpen er forseglet med en plasthette.



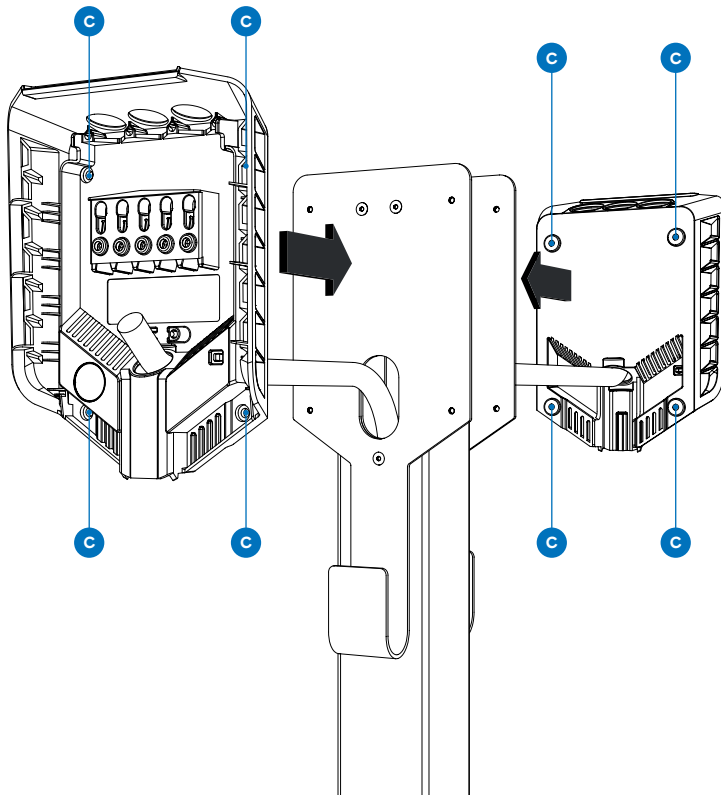
B

2

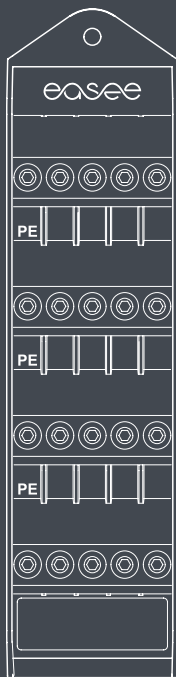
2-Way

Bakplater

Tre kablene gjennom hvert av hullene i stolpen og Easee-ladernes bakplater før du fester dem med fire skruer med avrundet hode (åtte skruer totalt).



Power Rail



Power Rail

Før tilkobling

Power Rail er en tilkoblingsboks som gjør at flere ladestolper kan kobles i serie. Hvis du utfører en tilkobling med Power Rail, må kursen være beskyttet av en jordfeilbryter.

Vennligst vær oppmerksom på jordingssystemet til ladestolpen, dette beskrives nøye på sidene som følger.



ADVARSEL! Power Rail er et produkt som skal installeres av en faglært elektriker, og du skal alltid få en samsvarserklæring av installatøren når arbeidet er ferdigstilt.



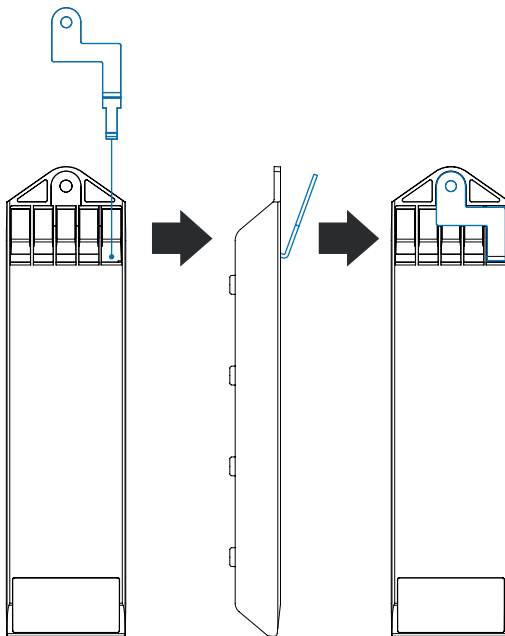
ADVARSEL! Slå av strømmen før tilkobling av ledninger. Vær ekstremt forsiktig, og følg instruksjonene nøye.

1 Power Rail

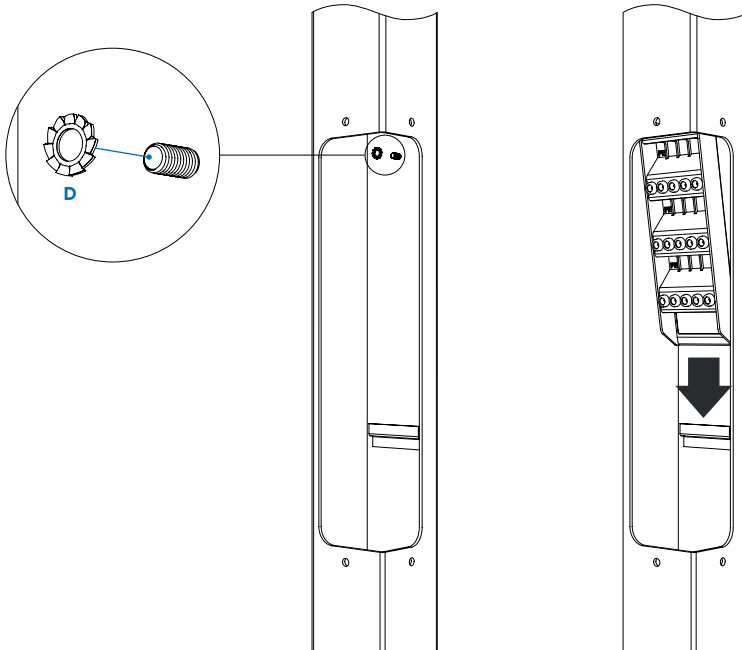
Jordingsplate

Før du installerer Power Rail, må du sette inn jordingsplaten. Platen er avgjørende for at stolpen skal være ordentlig jordet.

1. Sørg for at den øverste PE-terminalskruen er løst, deretter skyver du enden av platen inn i terminalen fra baksiden. Jordingsplaten bør ligge flatt i forhold til plastkabinettet.



2. Tre den tagete skiven på stangen inne i stolpen. Den skal havne mellom metallstolpen og Power Rail.
3. Skyv Power Rail med jordingsplaten inn i stolpen og lås bunnen av Power Rail ved å skyve den ned i festet nederst.

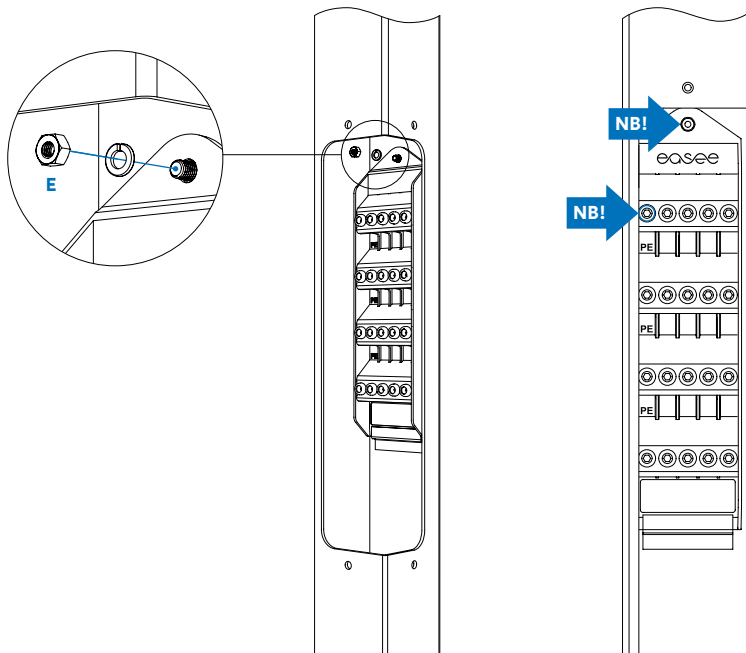


D

4. Skru jordingsmutteren og sprengskiven på stangen.

MERK! For å ferdigstille PE-tilkoblingen må jordingsmutteren være festet og den øverste PE-terminalskruen må være strammet til (uavhengig av om det er en ledning i den eller ikke).

Viktig! Ikke glem dette steget!



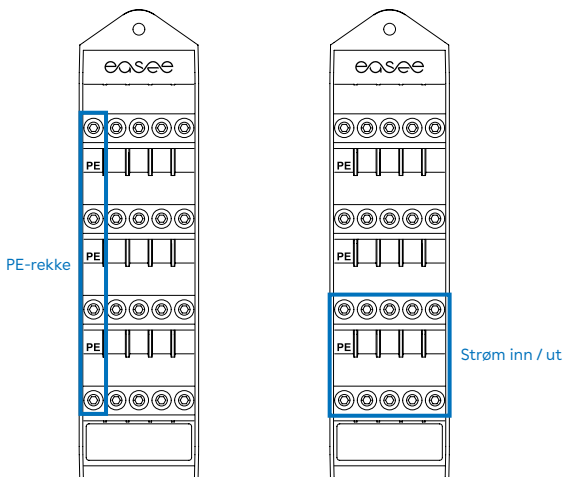
E

2 Power Rail Terminaler

Jordingsplaten kobler hele den venstre rekken til metallstolpen, så det er veldig viktig at denne rekken **kun** blir brukt til PE-tilkoblinger.

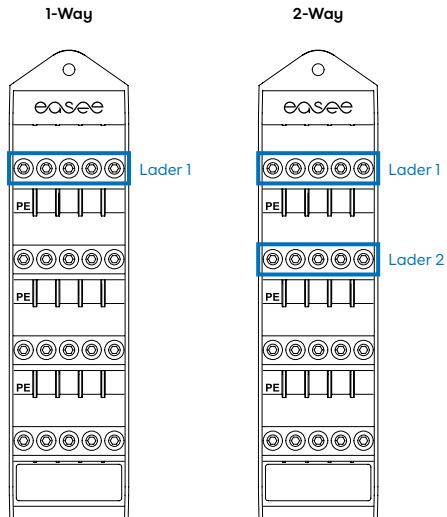
Vi anbefaler å bruke de to nederste terminalsettene til hovedstrømledningene.

Ett terminalsett blir brukt til å hente strøm inn mens det andre blir brukt til å frakte strøm ut, hvis du ønsker å koble en annen ladestolpe på samme kabel. Ledningsstørrelse opptil 25 mm² ALU og CU.



Vi anbefaler å bruke de to øverste terminalsettene til ladekablene.

For en enkelt lader brukes bare ett sett med terminaler, og for to ladere brukes begge sett med terminaler. Ledningsstørrelse opptil 6 mm².



3 Power Rail

Ledningsnett

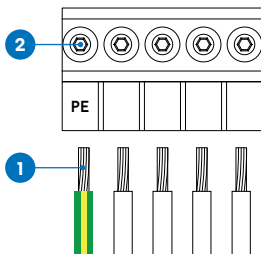
1. Fjern 12 mm isolasjon fra de individuelle ledningene. Hvis kabelen har fleksible fintrådede ledere, bør endehylser benyttes på løse kordeler. Bruk riktig verktøy når du skal presse dem.
2. Stram til skruen i terminalen med et dreiemoment på 5 Nm.

MERK! Dielektrisk fett må påføres når du bruker ledere av aluminium (Al-ledere).

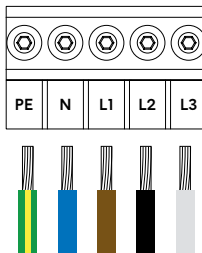
MERK! Når du kobler til flere bakplater parallelt, fungerer hver terminal som et koblingspunkt for tilstøtende bakplater. Alle bakplatene må kobles med samme faserekkefølge. Eksterne koblingsbokser eller flate kabler kan benyttes hvis dette er mer hensiktsmessig.

MERK! Det anbefales å følge de eksisterende fargekodene som brukes i installasjonen. Fargene på kablene kan avvike fra illustrasjonene avhengig av de nasjonale standardene. Illustrasjonene i denne manualen følger standarden IEC 60446.

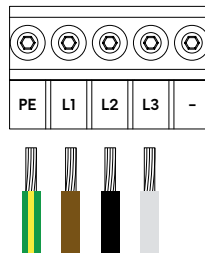
MERK! Før du slår på strømmen, må du sørge for at ledningene er koblet og strammet på korrekt vis. Kontroller dette ved å dra i hver ledning.



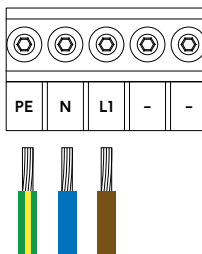
TN/TT 3-fase (230/400 V)



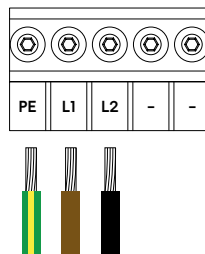
IT/TT 3-fase (230 V)



TN 1-fase (230 V)

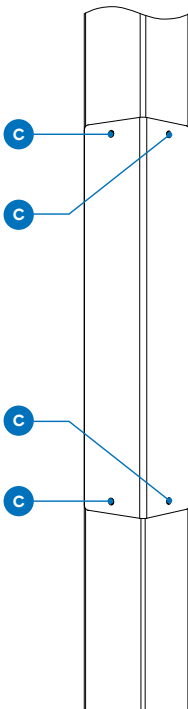


IT/TT 1-fase (230 V)



4 Power Rail Sidepanel

Når du har koblet alle ledninger til Power Rail, er det på tide å montere sidepanelet med de fire skruene med avrundet hode.



Praktiske detaljer

Garanti

Enheten er fri for materielle feil og er i samsvar med lovverk og forskrifter for forbrukerbeskyttelse i landet der produktet er kjøpt eller der eieren bor. All korrekt installert Easee-maskinvare dekkes av vår begrensede 3-årsgaranti*.

*Noen land kan ha utvidet garanti.

Fundament

Denne ladestolpen trenger vanligvis et mekanisk fundament for å kunne installeres. Adapterplaten er kompatibel med de fleste fundamenter på c/c 160 mm.

I enkelte tilfeller er det også mulig å benytte den mindre bunnen av stolpen direkte – uten adapterplaten. Bruk i så fall et underlag på c/c 80 mm.

Skruer

Vi anbefaler et dreiemoment på 7–9 Nm for alle skruer med flatt hode og avrundet hode.

Retur og reklamasjon

Ta kontakt med din forhandler eller Easees kundesupport angående retur og klager på produktet.

Kundesupport

Last ned de siste håndbøkene, finn svar på ofte stilte spørsmål og nyttige dokumenter og videoer for produktet ditt på [easee.support](https://www.easee.com/support).

THIS DOCUMENT CONTAINS INFORMATION THAT IS SUBJECT TO CHANGE WITHOUT NOTICE.

The latest version of this publication can be downloaded at <http://easee.support>

No part of this publication may be reproduced or transmitted in any form or by any means, electronic or mechanical, including, but not limited to, copying, recording, retrieving data, or computer networks without the written permission of Easee ASA.

Easee and all other Easee product names and slogans are trademarks or registered trademarks of Easee ASA. Easee products can be protected by one or more patents.

All other products and services mentioned may be trademarks or service marks of their respective owners.

Illustrations of the product and user interface are exemplary and may differ from the actual appearance.

September 2023 - Version 3.03
© 2020 by Easee ASA. All rights reserved.

Contact details

Easee ASA
Vassbotnen 23
4033 Stavanger, Norway
Org. nr: 920 292 046

You can find additional contact details for your country at easee.com.



easee

Easee ASA
Vassbotnen 23
4033 Stavanger, Norway
www.easee.com