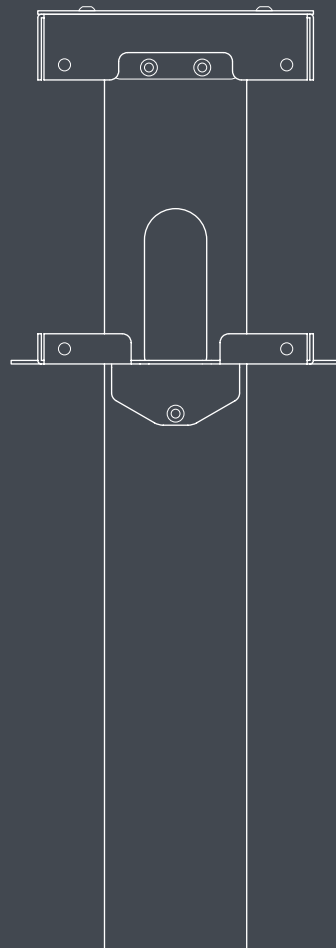


easee

- EN** User guide / Installation guide
- NO** Brukerveiledning / Installasjonsveiledning
- SV** Användarmanual / Installationsguide
- DA** Brugervejledning / Installationsmanual
- FI** Käyttöohje / Asennusohje
- DE** Benutzeranleitung / Installationsanleitung
- NL** Gebruikershandleiding / Installatiehandleiding
- FR** Mode d'emploi / Instructions d'installation
- IT** Manuale utente / Guida d'installazione
- ES** Manual de usuario / Guía de instalación

# Easee Base 4-Way



# Italiano

English	2
Norsk	20
Svenska	38
Dansk	56
Suomi	74
Deutsch	92
Nederlands	110
Français	128
Español	164

# Indice

<b>Introduzione</b>	
Introduzione	147
Specifiche tecniche	147
Istruzioni di sicurezza	148
Panoramica del prodotto	149

---

<b>Istruzioni di montaggio</b>	
Piastra adattatrice	151
4-Way	152
Power Rail	156

---

<b>Dettagli pratici</b>	
Dettagli pratici	163

**IMPORTANTE:**  
Leggere attentamente prima dell'uso. Conservare come riferimento per il futuro.

# Introduzione

## Easee Base

Easee Base è un palo di ricarica modulare che può supportare fino a quattro Robot di Ricarica Easee.

Con Easee Base è possibile scegliere tra diverse configurazioni. Una configurazione 1-Way in cui è montato un solo caricatore; 2-Way, ossia con due caricatori; 4-Way, in cui sono montati 4 caricatori.

Con configurazioni multiple in un unico design, ci sono diverse parti comuni condivise. Solo alcune parti sono specifiche per ogni tipo di disposizione.

## Convenzioni



Questo simbolo indica che le rispettive istruzioni devono essere eseguite solo da un elettricista autorizzato.



Questo simbolo indica un pericolo immediato per la vita e la salute delle persone a causa degli effetti dell'energia elettrica. La mancata osservanza di queste istruzioni provocherà gravi danni alla salute e possibili lesioni mortali.

# Specifiche tecniche

## Generale

Dimensioni (mm): A: 1500 x L: 186 x P: 186

Peso: 6,1-7,7 kg

Materiale: alluminio e acciaio inox

Finitura: verniciatura a polvere

Colore: nero

Grado di protezione: IP44

Classe di isolamento: I (con Power Rail)

Resistenza agli urti: IK10

## Caratteristiche

Piastra adattatore per c/c 160 mm fondazione

Intervalli di rotazione di 45 gradi (utilizzando la piastra adattatrice)

Viti e dadi inclusi

La piastra adattatrice supporta bulloni da 22 cm

## Connessione elettrica

Il collegamento tramite Power Rail richiede che il circuito sia protetto da RCD

È possibile collegare più pali di ricarica in serie

## Dimensioni del cavo

Supporto massimo di 16 mm<sup>2</sup> conduttori flessibili con puntali e 25 mm<sup>2</sup> conduttori solidi

Lunghezza cavo tra caricatori e Power Rail: 135 cm

Materiale conduttore: CU o ALU

# Istruzioni di sicurezza

**Leggere attentamente l'intero manuale prima di installare e utilizzare il prodotto. Attenersi alle seguenti istruzioni:**

## **Istruzioni di sicurezza per l'installazione**

- Questo prodotto deve essere installato, riparato o sottoposto a manutenzione solo da un elettricista autorizzato. È necessario rispettare tutte le normative locali, regionali e nazionali applicabili per le installazioni elettriche.
- Pericolo di morte per alta tensione elettrica. Non apportare mai modifiche a componenti, software o cavi di collegamento.
- L'installazione non deve essere eseguita in prossimità di atmosfere esplosive o zone in cui sussiste il pericolo di scorrimento dell'acqua.
- Il prodotto deve essere installato in una postazione permanente.
- I terminali nella piastra posteriore sono eccitati quando il circuito di alimentazione è chiuso e non devono mai essere in contatto diretto o in contatto con qualcosa di diverso dall'elettronica plug-in (Chargeberry).
- A seconda del tipo di installazione, potrebbero essere richieste autorizzazioni ufficiali prima di effettuare l'installazione.

## **Istruzioni di sicurezza per il funzionamento**

- Pericolo di morte per alta tensione elettrica. Non apportare mai modifiche a componenti, software o cavi di collegamento.
- Fare sempre eseguire la manutenzione, l'installazione e qualsiasi intervento di riparazione prescritto da un elettricista autorizzato in conformità con i requisiti locali.

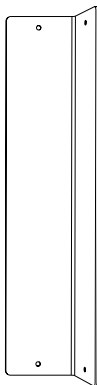
- Se si verificasse un incendio, non utilizzare acqua per estinguerlo. Non pulire mai il prodotto con alta pressione o acqua corrente.
- Non immergere il prodotto in acqua o altri liquidi.
- Si consiglia di utilizzare una protezione aggiuntiva attorno al palo qualora venga montato in un parcheggio aperto.
- Assicurarsi che i bambini non giochino con il prodotto.
- Non utilizzare prolunghe o adattatori non approvati in combinazione con il prodotto.
- Anche se il Robot di Ricarica è progettato per resistere a condizioni meteorologiche normali, si consiglia di proteggerlo dalla luce solare diretta o dall'esposizione a condizioni meteorologiche estreme.
- Non utilizzare il prodotto in prossimità di forti campi elettromagnetici o nelle immediate vicinanze di radiotrasmettitori.

# Parti comuni

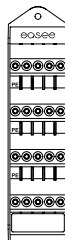
Colonna



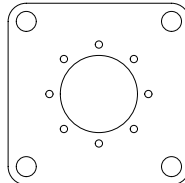
Pannello laterale



Power Rail



Piastra adattatrice



Piastra di collegamento a terra



Viti, rondelle e dadi



x1



x4

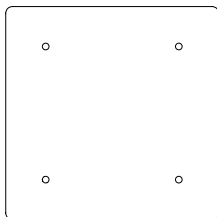


x4

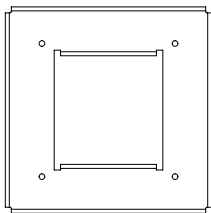
Panoramica del prodotto

# 4-Way

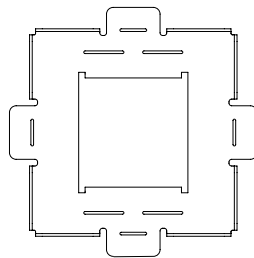
**Piastra superiore**



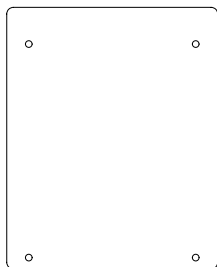
**Cornice superiore**



**Cornice inferiore**



**Coperchio Multi-Way**  
(venduto separatamente)



---

Viti



x26

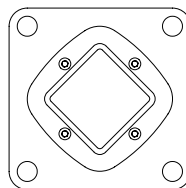
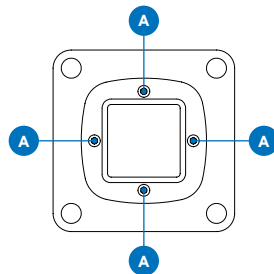
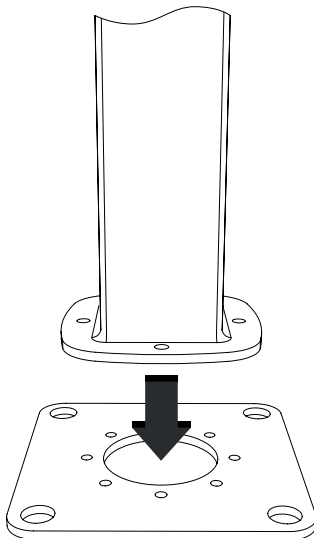
## Piastra adattatrice

Fissare la fondazione della colonna alla piastra adattatrice con 4 viti a testa cilindrica con esagono incassato. La coppia consigliata è 30-40 Nm.

**INFORMAZIONE!** Può essere fissata con incrementi di 45° per raggiungere la direzione corretta.



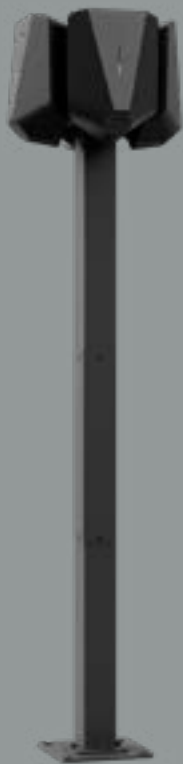
A



Colonna con angolo di 45°

Istruzioni di montaggio

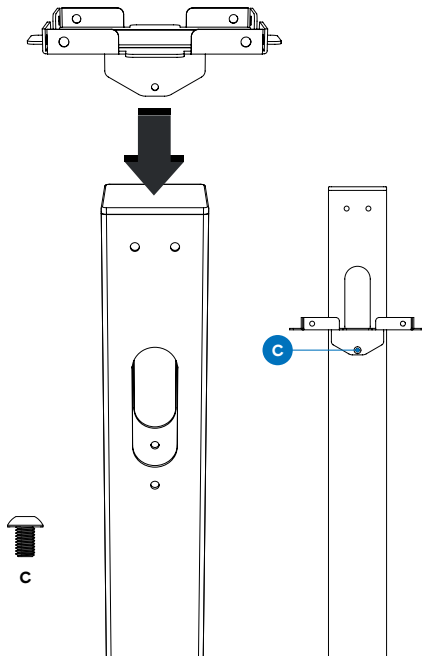
## 4-Way



# 1

## 4-Way Cornice inferiore

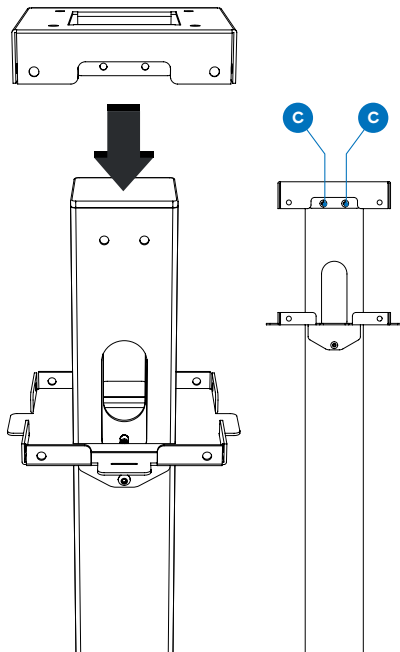
Far scorrere la cornice inferiore sulla colonna e fissarla al foro filettato inferiore con 1 vite a testa tonda per lato (2 viti in totale).





## 2 4-Way Cornice superiore

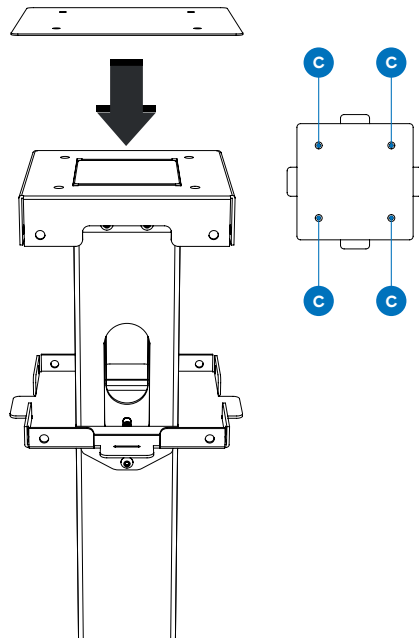
Fissare la cornice superiore ai due fili superiori utilizzando 2 viti a testa tonda su ciascun lato della colonna (4 viti in totale).



## 3 4-Way Piastra superiore

Coprire la cornice superiore con la piastra superiore e fissare con 4 viti a testa tonda.

**NOTA!** Assicurarsi che tutti i cavi siano tirati attraverso i fori sulla colonna (2 per lato) prima di collegare le piastre posteriori dei caricatori.



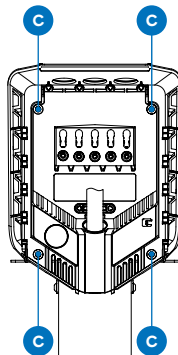
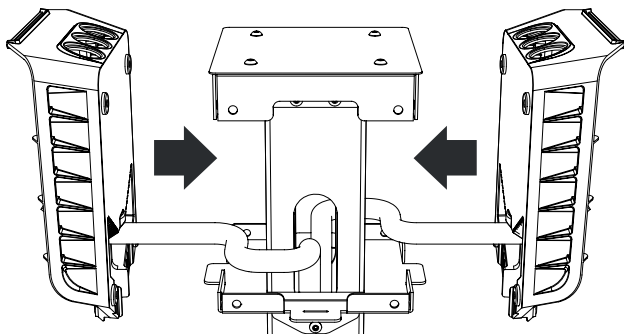
# 4

4-Way

## Prime 2 piastre posteriori

Fissare le prime 2 piastre posteriori ai lati perpendicolari alle aperture sulla colonna con 4 viti a testa tonda ciascuna (8 viti in totale).

**NOTA!** Tirare il cavo attraverso il foro sulle piastre posteriori prima di collegarle.

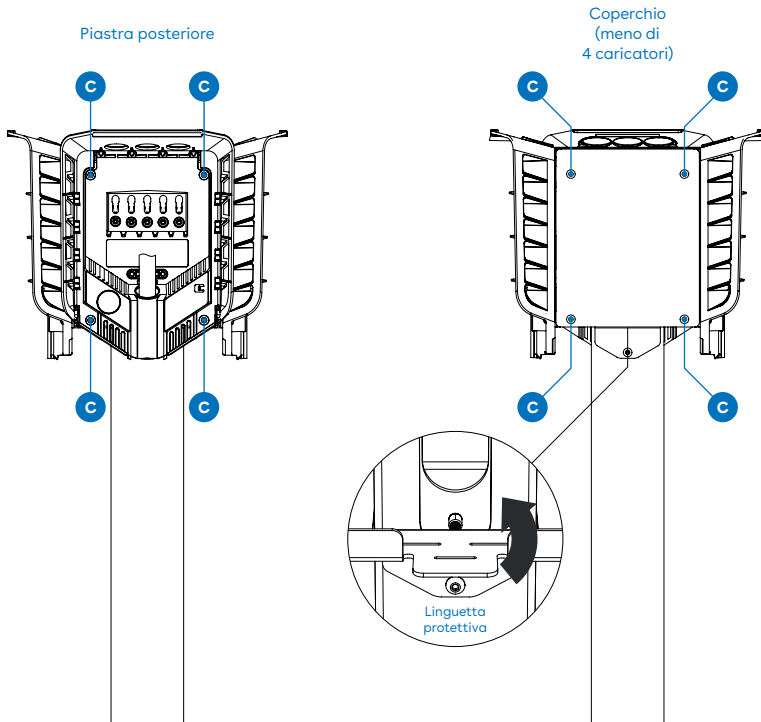


# 5 <sup>4-Way</sup> Chiusura

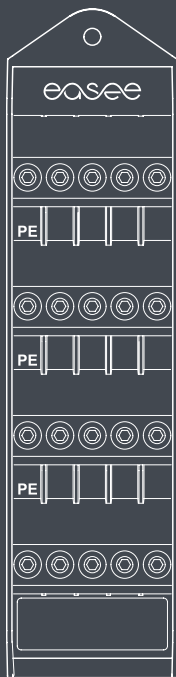
Nel caso di installazione di 4 caricatori in totale, fissare le ultime 2 piastre posteriori alla colonna con 4 viti a testa tonda ciascuna (8 viti in totale).

Nel caso di installazione di meno 4 caricatori, coprire i lati rimanenti con il coperchio Multi-Way. Prima di fissare il coperchio, è necessario sollevare la linguetta protettiva per montare la piastra di copertura con 4 viti a testa tonda.

**NOTA!** Prima di installare i Chargeberry nelle piastre posteriori, esse dovranno essere tutte programmate - si prega di controllare la guida di installazione fornita con i Robot di Ricarica.



# Power Rail



Power Rail

## Prima di collegare

Il Power Rail è una scatola di connessione che consente di collegare più postazioni di ricarica in serie. Il collegamento tramite Power Rail richiede che il circuito sia protetto da RCD.

Si prega di fare attenzione al sistema di messa a terra del palo di ricarica, che è descritto in dettaglio nelle pagine seguenti.



**ATTENZIONE!** Il Power Rail è un prodotto che deve essere installato da un elettricista autorizzato. L'installatore deve sempre fornire una dichiarazione di conformità una volta completata l'installazione.



**ATTENZIONE!** Spegner l'alimentazione prima di iniziare il cablaggio. Prestare la massima cautela e seguire attentamente le istruzioni.

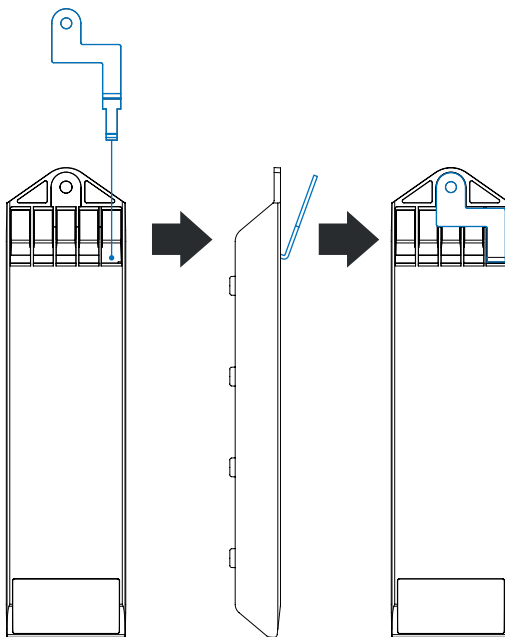
# 1

Power Rail

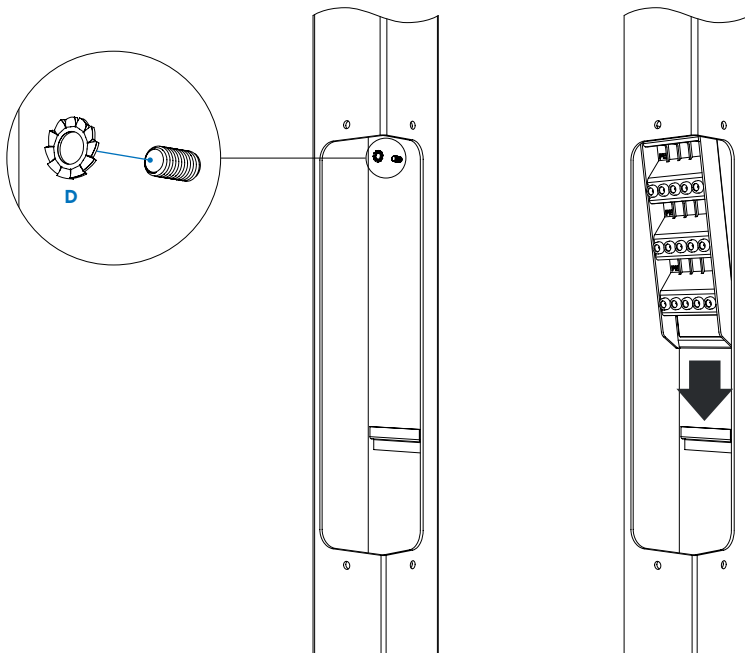
## Piastra di collegamento a terra

Prima di installare il Power Rail, assicurarsi di applicare la piastra di collegamento a terra. La piastra è essenziale per collegare il palo al conduttore di protezione (PE).

1. Assicurarsi che la vite del terminale PE superiore sia aperta, quindi incastrare l'estremità della piastra nel terminale dal retro. La piastra di collegamento di terra dovrebbe restare piatta sull'alloggiamento in plastica.



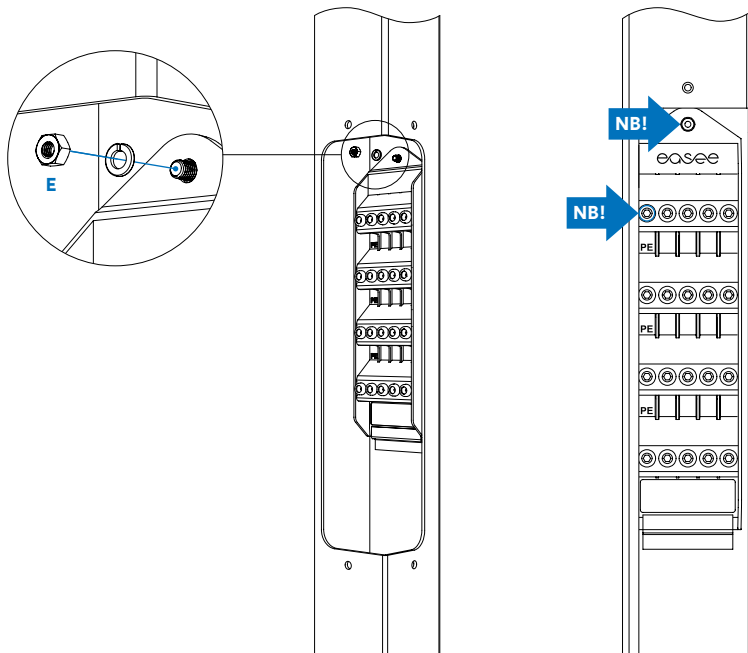
2. Inserire la rondella dentata sulla barra all'interno della colonna. Dovrebbe essere posizionata tra la colonna di metallo e il Power Rail.
3. Far scorrere il Power Rail con la piastra di collegamento a terra all'interno della colonna e bloccare la parte inferiore del Power Rail nel fermo.



4. Fissare il dado della messa a terra con la rondella elastica sulla barra.

**NOTA!** Per completare il collegamento PE, è necessario fissare il dado di messa a terra e stringere la vite superiore del terminale PE (indipendentemente dalla presenza o meno di un cavo).

**Importante!** Non dimenticare questo passaggio!

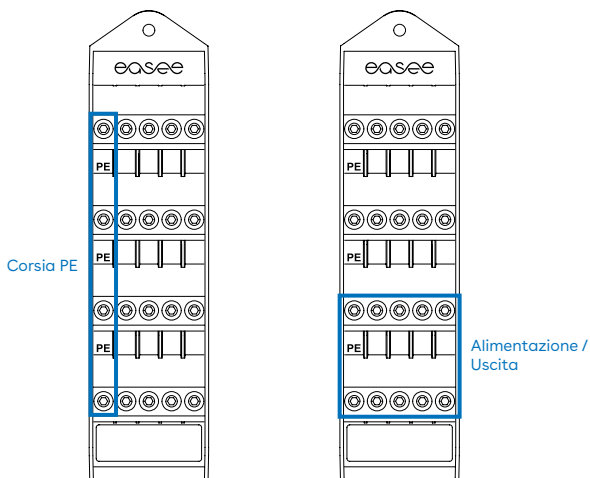


# 2 Power Rail Terminali

La piastra di collegamento a terra collega l'intera corsia di sinistra alla colonna di metallo, quindi è molto importante che questa corsia sia usata **solo** per collegamenti PE.

Si consiglia di utilizzare i due set di terminali inferiori per i cavi di alimentazione principali.

Un set di terminali è utilizzato per l'alimentazione e l'altro è utilizzato per l'uscita, nel caso in cui si intenda collegare un altro palo di ricarica allo stesso cavo. Dimensioni del cavo fino a 25mm<sup>2</sup> ALU e CU.

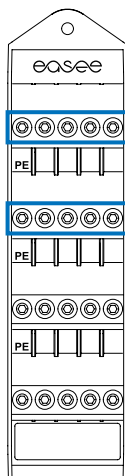




Si consiglia di utilizzare i due set di terminali superiori per i cavi del caricatore.

Per un singolo caricatore viene utilizzato un solo set di terminali, per due caricatori vengono utilizzati entrambi i set di terminali e, per tre o quattro caricatori, due fili devono condividere un terminale. Dimensioni del cavo fino a 6mm<sup>2</sup>.

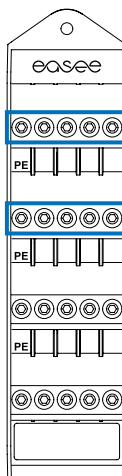
**1 o 2 caricatori**



Caricatore 1

Caricatore 2

**3 o 4 caricatori**



Caricatori 1 - 2

Caricatori 3 - 4

# 3 Power Rail Cablaggio

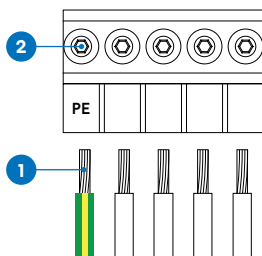
1. Spelare le anime del cavo di 12 mm. Se il cavo ha conduttori flessibili, si consiglia di utilizzare manicotti terminali del cavo su tutti i fili. Usare attrezzi appropriati per comprimerli.
2. Serrare il terminale a vite con una coppia di 5 Nm.

**NOTA!** In caso di utilizzo di conduttori ALU, è necessario applicare grasso dielettrico.

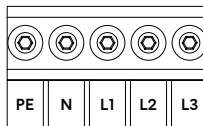
**NOTA!** Quando si collegano più piastre posteriori in parallelo, ogni terminale a vite funge da punto di accoppiamento per piastre posteriori adiacenti. Tutte le piastre posteriori devono essere collegate con la stessa sequenza di fase. Se risulta più conveniente, è possibile utilizzare scatole di derivazione esterne o un cavo piatto.

**NOTA!** Si raccomanda di seguire l'attuale codice colore utilizzato per l'installazione. A seconda degli standard nazionali, il colore dei cavi potrebbe differire da quello delle immagini. Le illustrazioni in questo manuale rispettano la norma CEI EN 60446.

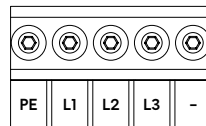
**NOTA!** Prima di accendere, accertarsi che i cavi siano collegati e serrati correttamente. Testare tirando ogni singolo cavo.



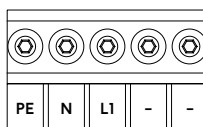
## TN/TT trifase (230/400 V)



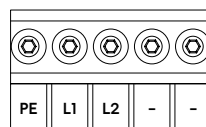
## IT/TT trifase (230 V)



## TN monofase (230 V)



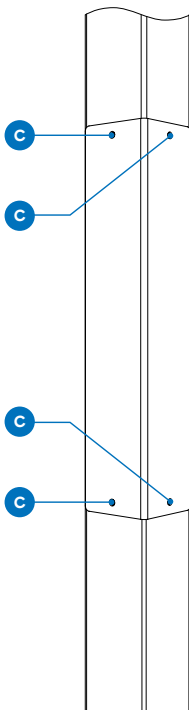
## IT/TT monofase (230 V)



# 4 Power Rail

## Pannello laterale

Dopo aver collegato tutti i cavi al Power Rail, sarà necessario montare il pannello laterale con le 4 viti a testa tonda.



## Dettagli pratici

### Garanzia

Il dispositivo è esente da difetti materiali ed è conforme alle leggi e ai regolamenti per la protezione dei consumatori nel Paese in cui viene acquistato il prodotto o in cui abita il consumatore. Tutto l'hardware Easee che è installato correttamente è coperto dalla nostra garanzia limitata di 3 anni\*.

\*Alcuni Paesi potrebbero avere una garanzia estesa.

### Fondazione

Questo palo di ricarica necessita solitamente dell'installazione di una fondazione meccanica. La piastra adattatrice è compatibile con la maggior parte delle fondazioni da c/c 160 mm.

In alcune situazioni, è possibile utilizzare la base più piccola della colonna senza la piastra adattatrice, in tal caso utilizzando un ingombro 80 x 80 da centro a centro.

### Viti

Per tutte le viti a testa piatta e tonda suggeriamo una coppia da 7-9 Nm.

### Resi e reclami

Contattare il proprio distributore o l'assistenza clienti Easee in merito alla restituzione e al reclamo del prodotto.

### Servizio clienti

Scaricare i manuali più recenti, trovare le risposte alle domande frequenti e i documenti e i video utili per il prodotto su [easee.support](https://www.easee.com/support).

THIS DOCUMENT CONTAINS INFORMATION THAT IS SUBJECT TO CHANGE WITHOUT NOTICE.

The latest version of this publication can be downloaded at <http://easee.support>

No part of this publication may be reproduced or transmitted in any form or by any means, electronic or mechanical, including, but not limited to, copying, recording, retrieving data, or computer networks without the written permission of Easee ASA.

Easee and all other Easee product names and slogans are trademarks or registered trademarks of Easee ASA. Easee products can be protected by one or more patents.

All other products and services mentioned may be trademarks or service marks of their respective owners.

Illustrations of the product and user interface are exemplary and may differ from the actual appearance.

September 2023 - Version 3.03  
© 2020 by Easee ASA. All rights reserved.

#### Contact details

Easee ASA  
Vassbotnen 23  
4033 Stavanger, Norway  
Org. nr: 920 292 046

You can find additional contact details for your country at [easee.com](http://easee.com).





---

easee

Easee ASA  
Vassbotnen 23  
4033 Stavanger, Norway  
[www.easee.com](http://www.easee.com)