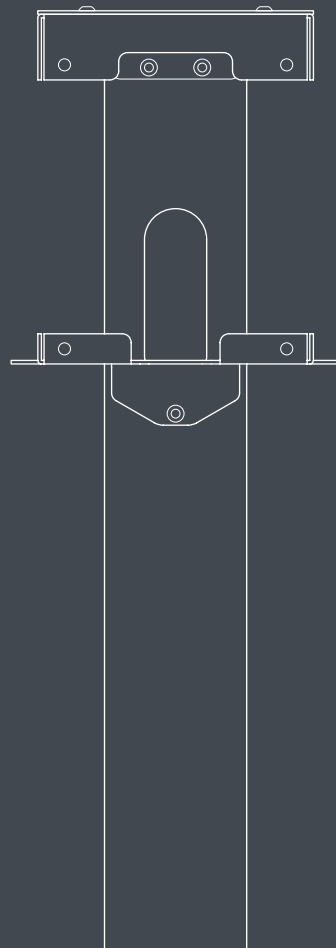


easee

- EN** User guide / Installation guide
- NO** Brukerveiledning / Installasjonsveiledning
- SV** Användarmanual / Installationsguide
- DA** Brugervejledning / Installationsmanual
- FI** Käyttöohje / Asennusohje
- DE** Benutzeranleitung / Installationsanleitung
- NL** Gebruikershandleiding / Installatiehandleiding
- FR** Mode d'emploi / Instructions d'installation
- IT** Manuale utente / Guida d'installazione
- ES** Manual de usuario / Guía de instalación

# Easee Base 4-Way



# Suomi

English 2
Norsk 20
Svenska 38
Dansk 56
Deutsch 92
Nederlands 110
Français 128
Italiano 146
Español 164

# Sisällysluettelo

<b>Johdanto</b>	
Johdanto	75
Tekniset tiedot	75
Turvallisuusohjeet	76
Yleistä tuotteesta	77
<hr/>	
<b>Kokoamisohjeet</b>	
Sovitinlevy	79
4-Way	80
Power Rail	84
<hr/>	
<b>Käytännölliset yksityiskohdat</b>	
Käytännölliset yksityiskohdat	91

## **TÄRKEÄÄ:**

Lue huolellisesti ennen käyttöä. Säilytä tulevia tarpeita varten.

# Johdanto

## Easee Base

Easee Base on modulaarinen latauspiste Easee -latausrobottien asennukseen.

Easee Base mahdollistaa useamman eri kokoonpanon: 1-Way setup, yhdellä laturilla; 2-Way setup kahdella laturilla ja 4-Way setup jopa 4 asennetulla laturilla.

Useammat erilaiset kokoonpanot jakavat monta yhteistä osaa. Vain muutammat osat ovat ominaisia kullekin kokoonpanolle.

## Standardit



Tämä symboli osoittaa, että vastaavat toimenpiteet saa suorittaa vain valtuutettu sähköasentaja.



Tämä symboli osoittaa välitöntä vaaraa ihmisten hengelle ja terveydelle sähköenergian vaikutusten vuoksi. Näiden ohjeiden laiminlyönti voi aiheuttaa vakavia haittoja terveydelle - jopa hengenvaarallisia vammoja.

# Tekniset tiedot

## Yleistä

Mitat (mm): K: 1500 x L: 186 x S: 186  
Paino: 6,1 - 7,7 kg  
Materiaali: Alumiini ja ruostumatonta terästä  
Viimeistely: Jauhemaalaus  
Väri: Musta  
IP-luokitus: IP44  
Eristysluokka: I (Power Raiilin kanssa)  
Iskunkestävyys: IK10

## Ominaisuudet

Sovitinlevy 160 mm (keskeltä keskelle) pohjalle  
45 asteen kiertotiheys (sovitinlevyn avulla)  
Pakkaus sisältää ruuvit ja mutterit  
Sovitinlevy tukee 22 mm:n pultteja

## Sähköliitäntä

Power Rail -haaroitusrasian kautta kytkeminen vaatii, että virtapiiri on vikavirtasuojattu  
Useita lataustolppia on mahdollista kytkeä sarjaan

## Kaapelin koko

Tukee enintään 16 mm<sup>2</sup> joustavia, holkillisia johtimia ja 25 mm<sup>2</sup> kiinteitä johtimia  
Kaapelin pituus Power Rail -haaroitusrasian ja laturien välillä: 135 cm  
Johtimen materiaali: kupari tai alumiini

# Turvallisuusohjeet

Lue koko käyttöohje huolellisesti ennen tuotteen asentamista ja käyttöä. Noudata seuraavia ohjeita:

## Turvallisuusohjeet asennusta varten

- Tämän tuotteen saa asentaa, korjata tai huoltaa ainoastaan valtuutettu sähköasentaja. Kaikkia paikallisesti, alueellisesti tai kansallisesti sovellettavia sääntöjä koskien sähköasennuksia on noudatettava.
- Hengenvaara korkean sähköjännitteen vuoksi. Älä koskaan tee muutoksia komponentteihin, ohjelmistoihin tai liitäntäkaapeleihin.
- Asennusta ei saa suorittaa räjähdysriskissä ympäristössä tai alueilla, joilla on korkea riski veden virtaukselle.
- Tuote on asennettava pysyvään paikkaan.
- Taustalevyn liittimet ovat jännitteisiä kun virtapiiri on suljettu, eivätkä liittimet saa koskaan olla suorassa kosketuksessa mihinkään muuhun kuin pistokkeeseen kytkettyyn elektroniikkaan (Chargeberry).
- Asennustyypistä riippuen, asennus saattaa vaatia virallisia lupia.

## Turvallisuusohjeet käyttöä varten

- Hengenvaara korkean sähköjännitteen vuoksi. Älä koskaan tee muutoksia komponentteihin, ohjelmistoihin tai liitäntäkaapeleihin.
- Anna valtuutetun sähköasentajan aina suorittaa määrätty huolto-, asennus- ja korjaustyöt paikallisten vaatimusten mukaisesti.
- Tulipalon sattuessa, älä käytä sammutukseen vettä. Älä koskaan puhdista tuotetta korkealla paineella tai juoksevalla vedellä.
- Älä upota tuotetta veteen tai muihin nesteisiin.

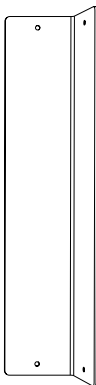
- On suositeltavaa, että sinulla on ylimääräinen suoja pylvään ympärillä jos se asennetaan avoimeen pysäköintitilaan.
- Pidä huoli, etteivät lapset leiki tuotteella.
- Älä käytä jatkojohtoja tai luvattomia adaptoreita tuotteen kanssa.
- Vaikka Latausrobotti on suunniteltu kestävämmän normaaleja sääolosuhteita, suosittelemme sen suojaamista suoralta auringonvalolta tai altistumiselta äärimmäisille sääolosuhteille.
- Älä käytä tuotetta voimakkaiden sähkömagneettisten kenttien läheisyydessä tai radioläheistimien välittömässä läheisyydessä.

# Yleiset osat

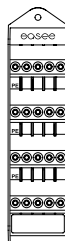
Pylväs



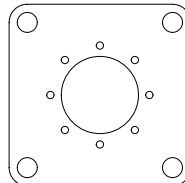
Sivupaneeli



Power Rail



Sovitinlevy



Maadoitusliitäntälevy



Ruuvit, aluslevyt ja mutterit



x1



x4

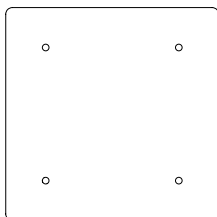


x4

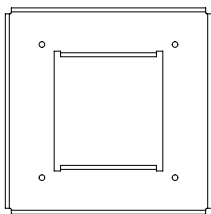
Yleistä tuotteesta

# 4-Way

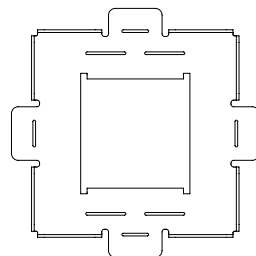
Ylälevy



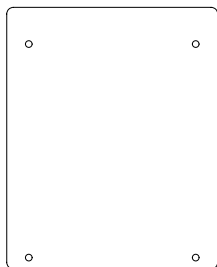
Yläkehys



Alakehys



**Multi-Way kansi**  
(myydään erikseen)



Ruuvit



x26

Pylväs

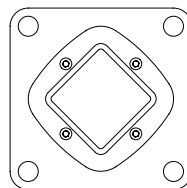
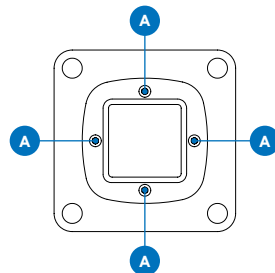
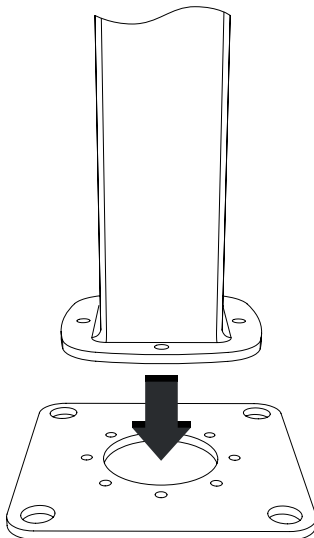
# Sovitinlevy

Kiinnitä pylvään perusta sovitinlevyyn 4 hylsykantaisella ruuvilla. Suositeltu vääntömomentti on 30-40 Nm.

**HUOM!** Laite voidaan asentaa 45° säädöin oikean suunnan varmistamiseksi.



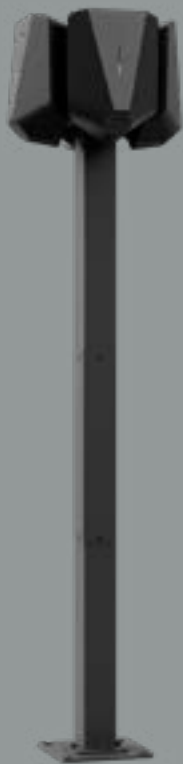
A



Pylväs 45° kulmassa

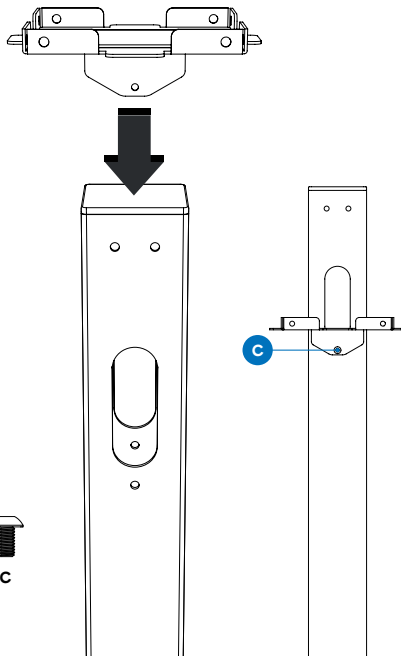
Kokoamisohjeet

## 4-Way



## 1 4-Way Alakehys

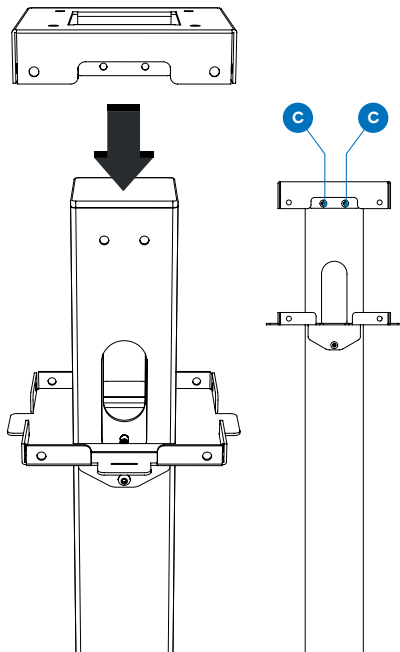
Li'uta alempi kehys pylvään päälle ja kiinnitä se alempaan kierteiseen reikään yhdellä tasapaisella ruuvilla molemmilta puolilta (yhteensä 2 ruuvia).





## 2 4-Way Yläkehys

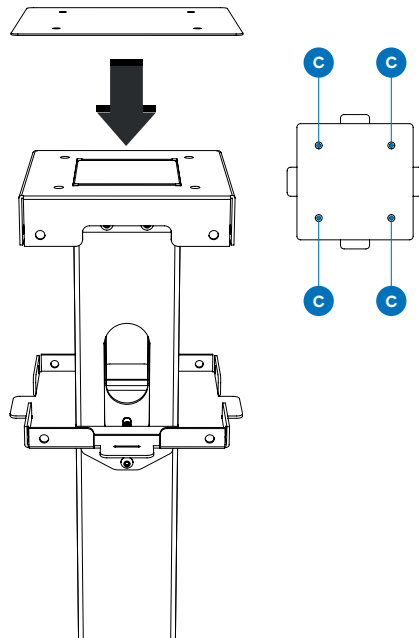
Kiinnitä yläkehys kahteen ylempään kierteseen käyttäen 2 kupukantaista ruuvia molemmin puolin pylvästä (yhteensä 4 ruuvia).



## 3 4-Way Ylälevy

Peitä yläkehys ylälevyllä ja kiinnitä se neljällä kupukantaisella ruuvilla.

**HUOM!** Varmista, että kaikki kaapelit on vedetty pylvään reikiin läpi (2 kummallakin puolella) ennen latausaseman taustalevyn kiinnittämistä.

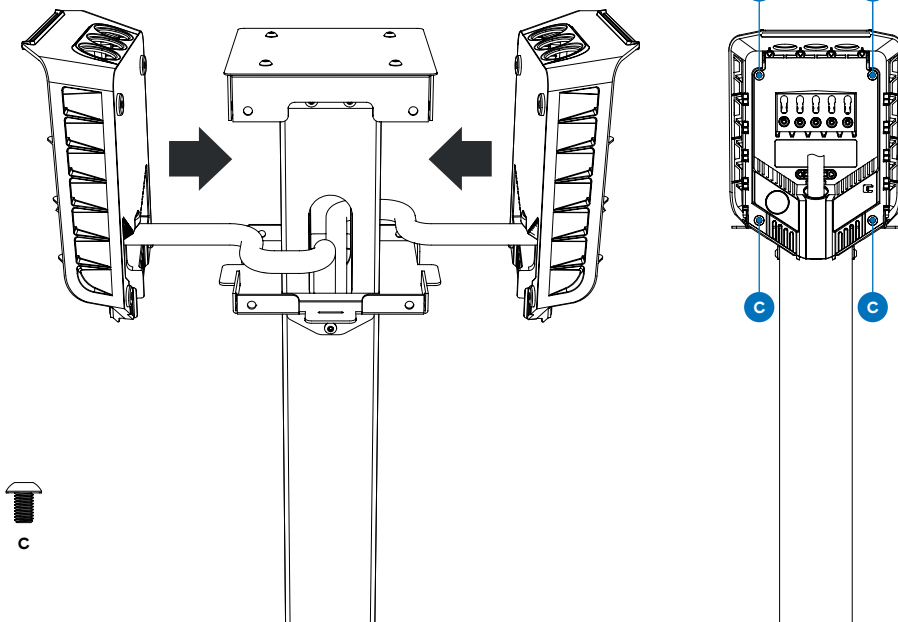


# 4 4-Way

## 2 ensimmäistä taustalevyä

Kiinnitä nyt ensimmäiset kaksi taustalevyä kohtisuoraan pylvään aukkoihin nähden neljällä kupukantaisella ruuvilla per levy (yhteensä 8 ruuvia).

**HUOM!** Vedä kaapeli taustalevyjen reikien läpi ennen niiden kiinnittämistä.

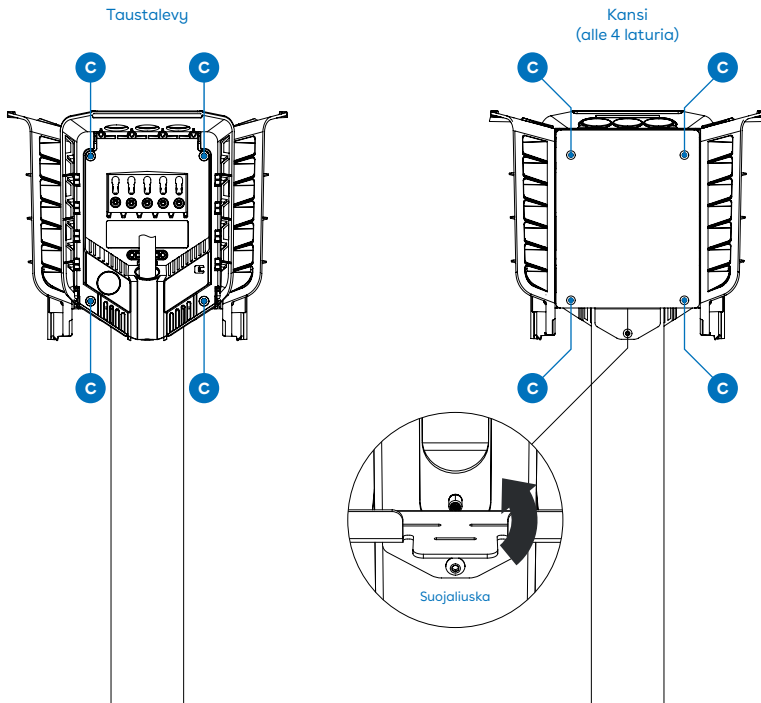


# 5 4-Way Sulkeminen

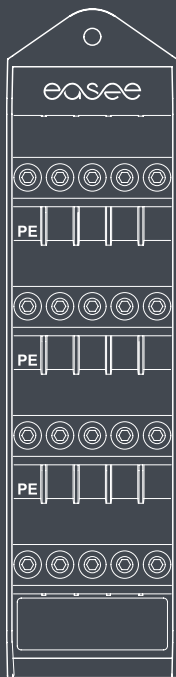
4-way kokoonpanoa asentaessasi, kiinnitä viimeiset kaksi taustalevyä pylvääseen 4 kupukantaisella ruuvilla per levy (yhteensä 8 ruuvia).

Jos asennat alle 4 laturia, peitä loput sivut Multi-Way-kannella. Ennen kannen kiinnittämistä suojaliuska on käännettävä ylös, jotta kansilevy voidaan asentaa 4 kupukantaisella ruuvilla.

**HUOM!** Taustalevyt on ohjelmoitava ennen elektronikan (Chargeberry) asentamista - **tutustu Latausrobottien mukana tuleeseen asennusohjeeseen.**



# Power Rail



Power Rail

## Ennen yhdistämistä

Power Rail on haaroitusrasia, jonka avulla useita latauspisteitä voidaan kytkeä sarjaan. Power Railin kautta kytkeminen vaatii, että virtapiiri on vikavirtasuojattu.

Kiinnitä huomiota latauspisteen maadoitukseen, joka on kuvattu huolellisesti seuraavilla sivuilla.



**VAROITUS!** Power Rail -tuotteen saa asentaa ainoastaan valtuutettu sähköasentaja ja asentajalle on aina annettava vaatimustenmukaisuusvakuutus.



**VAROITUS!** Katkaise virta ennen johtojen kytkemistä. Ole äärimmäisen varovainen ja noudata ohjeita huolellisesti.

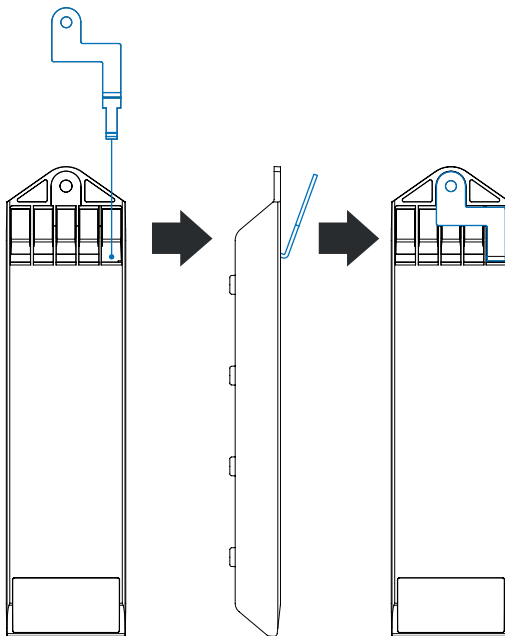
# 1

Power Rail

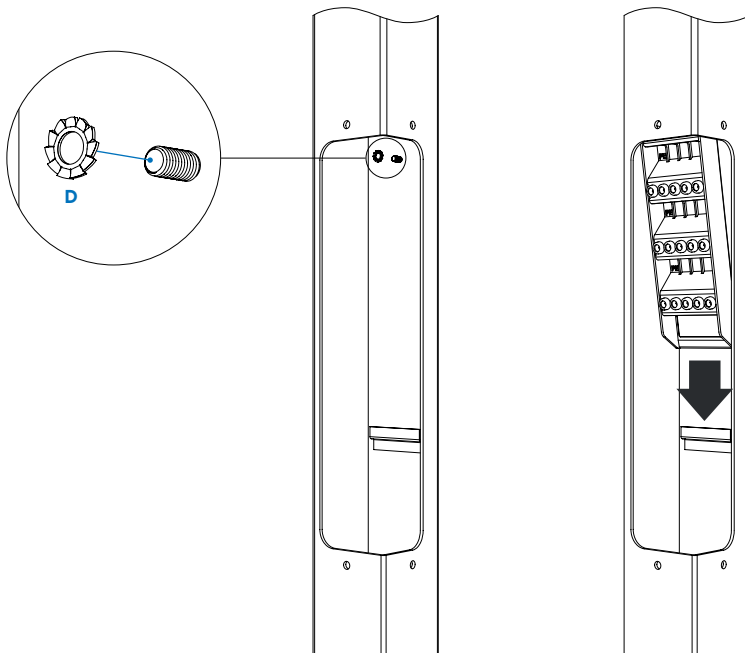
## Maadoitus- liitântälevy

Kiinnitä maadoituslevy ennen Power Rail -laitteen asentamista. Levy on tärkeä osa pylvään suojaamaadoitusta (PE).

1. Varmista, että ylempi PE -liittimen ruuvi on auki ja kiilaa sitten levyn pääty taustapuolen liittimeen. Maadoituslevyn tulisi maata tasaisesti muovista kotelointia vasten..



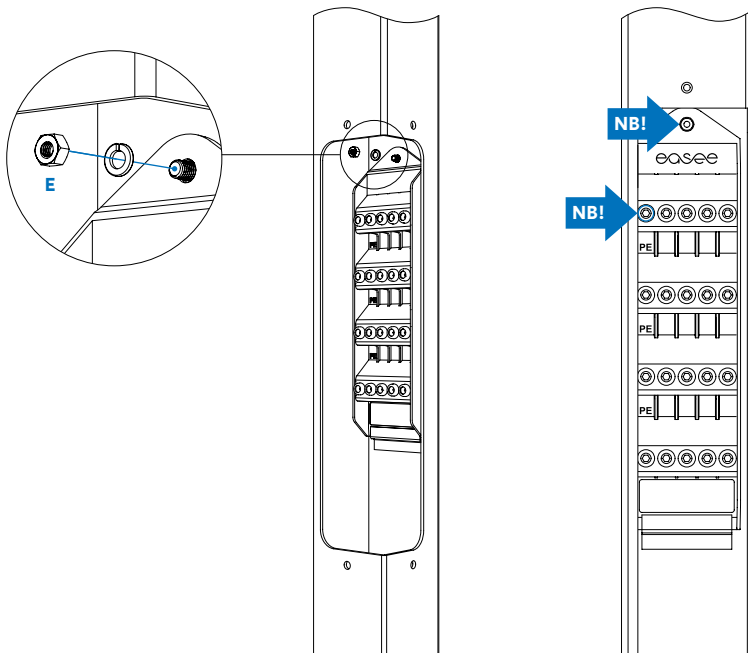
2. Aseta hammastettu aluslaatta pylvään sisällä olevaan tankoon. Se tulisi sijoittaa metallisen pylvään ja Power Railin väliin.
3. Liu'uta Power Rail ja maadoituslevy pylvään sisään ja lukitse kiskon pohja salpaan.



4. Kiinnitä maadoitusmutteri pylvään jousialuslevyllä.

**HUOM!** PE-liitännän viimeistelemiseksi, maadoitusmutteri ja ylempi PE-liittimen ruuvi tulisi kiristää (riippumatta siitä, onko siinä johtoa vai ei).

**Tärkeää! Älä unohda tätä vaihetta!**

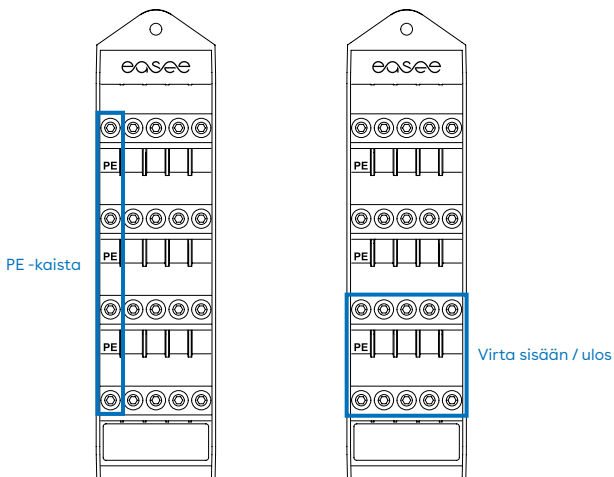


# 2 Power Rail Liittimet

Maadoituslevy yhdistää koko vasemman puoleisen kaistan metallipylväaseen, joten on erittäin tärkeää, että tätä kaistaa käytetään **vain** PE-liitäntöihin.

Suosittelemme kahden alemman liittimen käyttämistä päävirtakaapeleille.

Yhtä liitinsarjaa käytetään virran kytkemiseen ja toista virran katkaisemiseen, jos haluat yhdistää toisen latauspylvään samaan kaapeliin. Kaapelin poikkileikkaus enintään 25mm<sup>2</sup> ALU ja CU.

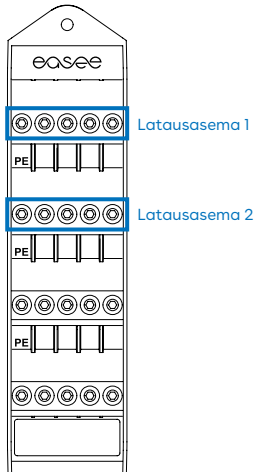




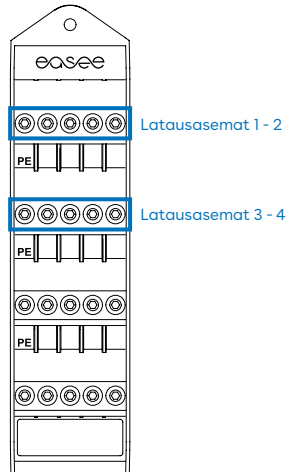
Suosittelimme kahden ylempän liittimen käyttämistä latauskaapeleille.

Yhdellä latausasemalla tarvitset vain yhtä liittinsarjaa, kahdella latausasemalla käytetään molempia liittinsarjoja, kolmella tai neljällä latausasemalla kahden kaapelion täytyy jakaa liittimet. Kaapelikoko enintään 6mm<sup>2</sup>.

1 tai 2 laturia



3 tai 4 laturia



# 3 Power Rail Johdotus

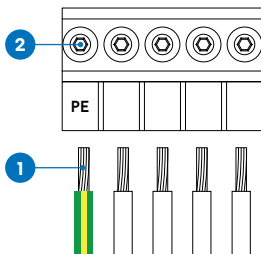
1. Kuori yksittäiset 12 mm johdot. Jos kaapelissa on joustavat johtimet, on suositeltavaa käyttää läpivientejä monisäikeisissä johdoissa. Käytä oikeita työkaluja niiden puristamiseen.
2. Kiristä ruuvit 5 Nm vääntömomentilla.

**HUOM!** ALU-johdimia käytettäessä on lisättävä dielektristä rasvaa.

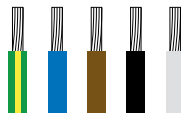
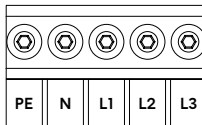
**HUOM!** Kun kytket useita taustalevjiä rinnakkain, jokainen pääte toimii kytkentäpisteenä viereisille taustalevjiille. Kaikki taustalevyt on kytkettävä samaan vaihejärjestykseen. Ulkoisia kytkentärasioita tai litteitä kaapeleita voidaan käyttää, jos se on käteväämpää.

**HUOM!** On suositeltavaa noudattaa asennuksessa käytettyjä värikoodeja. Kansallisista standardeista riippuen, kaapelien värit voivat poiketa kuvista. Tämän oppaan kuvat noudattavat IEC 60446 -standardia.

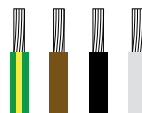
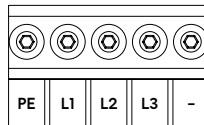
**HUOM!** Varmista ennen virran kytkemistä, että kaikki johdot on kytketty oikein ja kiristetty. Tarkasta vetämällä jokaista johtoa.



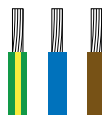
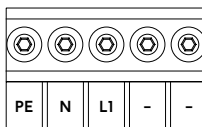
## TN/TT 3-vaihe (230/400 V)



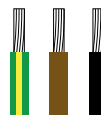
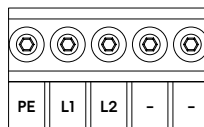
## IT/TT 3-vaihe (230 V)



## TN 1-vaihe (230 V)

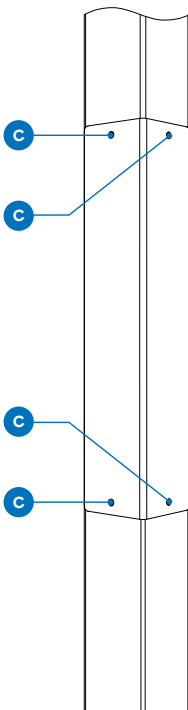


## IT/TT 1-vaihe (230 V)



# 4 Power Rail Sivupaneeli

Kun kaikki johdot on kytketty Power Railiin, on aika asentaa sivupaneeli 4 kupukantaisella ruuvilla.



## Käytännölliset yksityiskohdat

### Takuu

Laitteessa ei ole materiaalivirheitä ja se on kuluttajansuojalakiin ja -määräysten mukainen siinä maassa, josta tuote on ostettu tai jossa kuluttaja asuu. Kaikki oikein asennetut Easee-laitteet kuuluvat 3 vuoden\* rajoitetun takuumme piiriin.

\*Joissakin maissa takuu voi olla laajennettu.

### Perustus

Tämä latausasema tarvitsee normaalisti jalustan asennuksen. Adapterilevy on yhteensopiva yleisimpien 160 mm jalustojen kanssa.

Joissain tilanteissa on myös mahdollista käyttää pylvään pienempää pohjaa ilman sovitinlevyä. Tällöin mitta on 80 x 80 mm keskeltä keskelle.

### Ruuvit

Kaikille uppo- ja kupukantaisille ruuveille suosittelemme 7-9 Nm vääntöä.

### Palautukset ja reklamaatiot

Ota yhteyttä jälleenmyyjäsi tai Easee -asiakaspalveluun tuotteen palauttamisesta tai reklamaatioista.

### Asiakaspalvelu

Lataa tuotteesi uusimmat käyttöohjeet, videot ja hyödylliset asiakirjat, sekä löydä vastaukset usein kysytyihin kysymyksiin osoitteessa [easee.support](https://easee.support).

THIS DOCUMENT CONTAINS INFORMATION THAT IS SUBJECT TO CHANGE WITHOUT NOTICE.

The latest version of this publication can be downloaded at <http://easee.support>

No part of this publication may be reproduced or transmitted in any form or by any means, electronic or mechanical, including, but not limited to, copying, recording, retrieving data, or computer networks without the written permission of Easee ASA.

Easee and all other Easee product names and slogans are trademarks or registered trademarks of Easee ASA. Easee products can be protected by one or more patents.

All other products and services mentioned may be trademarks or service marks of their respective owners.

Illustrations of the product and user interface are exemplary and may differ from the actual appearance.

September 2023 - Version 3.03  
© 2020 by Easee ASA. All rights reserved.

#### Contact details

Easee ASA  
Vassbotnen 23  
4033 Stavanger, Norway  
Org. nr: 920 292 046

You can find additional contact details for your country at [easee.com](http://easee.com).





---

easee

Easee ASA  
Vassbotnen 23  
4033 Stavanger, Norway  
[www.easee.com](http://www.easee.com)