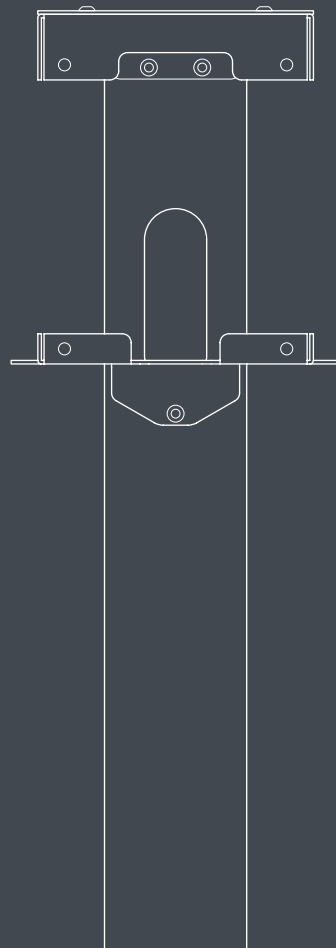


easee

- EN** User guide / Installation guide
- NO** Brukerveiledning / Installasjonsveiledning
- SV** Användarmanual / Installationsguide
- DA** Brugervejledning / Installationsmanual
- FI** Käyttöohje / Asennusohje
- DE** Benutzeranleitung / Installationsanleitung
- NL** Gebruikershandleiding / Installatiehandleiding
- FR** Mode d'emploi / Instructions d'installation
- IT** Manuale utente / Guida d'installazione
- ES** Manual de usuario / Guía de instalación

Easee Base 4-Way



Dansk

English 2
Norsk 20
Svenska 38
Suomi 74
Deutsch 92
Nederlands 110
Français 128
Italiano 146
Español 164

Indholdsfortegnelse

Introduktion	
Introduktion	57
Tekniske specifikationer	57
Sikkerhedsinstruktioner	58
Produktoversigt	59
<hr/>	
Monteringsvejledning	
Adapterplade	61
4-Way	62
Power Rail	66
<hr/>	
Praktiske detaljer	
Praktiske detaljer	73

VIGTIGT:

Læs omhyggeligt før brug. Opbevares til fremtidig reference.

Introduktion

Easee Base

Easee Base er en modulær ladestolpe til montering af op til fire Easee Laderbotter.

Med Easee Base er det muligt at vælge mellem flere konfigurationer: 1-Way opsætning, hvor der kun er monteret én oplader; 2-Way opsætning, med to opladere; og 4-Way opsætning med op til 4 opladere installeret.

Med flere konfigurationer i ét design deler de mange fælles dele. Kun få dele er specifikke for hver type layout.

Symbolforklaring



Dette symbol angiver, at de respektive instruktioner kun må udføres af en autoriseret elektriker.



Dette symbol indikerer en øjeblikkelig fare for menneskers liv og helbred på grund af virkningerne af elektrisk energi. Manglende overholdelse af disse instruktioner vil resultere i alvorlige sundhedsskader - til og med livstruende kvæstelser.

Tekniske specifikationer

Generelt

Dimension (mm): H: 1500 x W: 186 x D: 186
Vægt: 6,1-7,7 kilo
Materiale: Aluminium og rustfrit stål
Finish: Pulverlakering
Farve: Sort
IP-grad: IP44
Isoleringsklasse: I (med Power Rail)
Slagstyrke: IK10

Funktioner

Adapterplade til c/c 160 mm fundament
45 graders rotationsintervaller (ved hjælp af adapterpladen)
Skruer og møtrikker inkluderet
Adapterplade understøtter 22 mm bolte

Elektrisk tilslutning

Tilslutning via Power Rail kræver, at kredsløbet er RCD-beskyttet
Det er muligt at tilslutte flere ladestander i serie

Kabelstørrelse

Maksimal støtte på 16mm² fleksible ledere med terminalrør og 25mm² solide ledere
Kabellængde (mellem opladere og Power Rail): 135 cm
Leder materiale: CU eller ALU

Sikkerhedsinstruktioner

Læs hele manualen grundigt inden installation og betjening af produktet. Bemærk følgende instruktioner:

Sikkerhedsinstruktioner for installationen

- Dette produkt må kun installeres, repareres eller serviceres af en autoriseret elektriker. Alle gældende lokale, regionale og nationale regler for elektriske installationer skal overholdes.
- Livsfare på grund af høj elektrisk spænding. Foretag aldrig ændringer på komponenter eller tilslutningskabler.
- Installationen må ikke udføres i nærheden af eksplosiv atmosfærer eller i områder hvor der er fare for vandstrømning.
- Produktet skal installeres på en permanent lokation.
- Terminalerne i bagpladen får strøm, når strømkredsen er lukket og må aldrig være i direkte kontakt eller i kontakt med andet end plug-in-elektronikken (Chargeberry).
- Afhængig af installationstypen kan der kræves officielle tilladelser før installationen.

Sikkerhedsinstruktioner for drift

- Livsfare på grund af høj elektrisk spænding. Foretag aldrig ændringer på komponenter eller tilslutningskabler.
- Få altid den foreskrevne vedligeholdelse, installation og reparationsarbejde udført af en autoriseret elektriker og i overensstemmelse med lokale krav.
- Hvis der opstår brand, må der ikke bruges vand til at slukke. Rengør aldrig produktet med højt tryk eller rindende vand.
- Nedsænk ikke produktet i vand eller andre væsker.

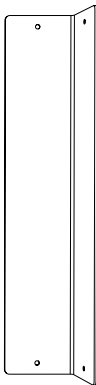
- Det rådes at have en ekstra beskyttelse omkring stolpen, når den monteres på en åben parkeringsplads.
- Sørg for, at børn ikke leger med produktet.
- Brug ikke forlængerledninger eller ikke-godkendte adaptore i kombination med produktet.
- Selvom Laderbotten er designet til at modstå normale vejrforhold, anbefaler vi at beskytte den mod direkte sollys og undgå at udsætte den for ekstreme vejrforhold.
- Brug ikke produktet i nærheden af stærke elektromagnetiske felter eller i umiddelbar nærhed af radiosendere.

Fælles dele

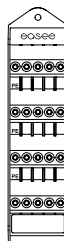
Søjle



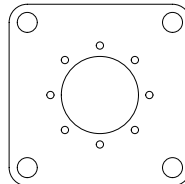
Sidepanel



Power Rail



Adapterplade



Jordforbindelsesplade



Skruer, underlagsskiver og møtrik



x1



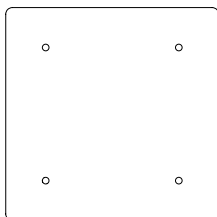
x4



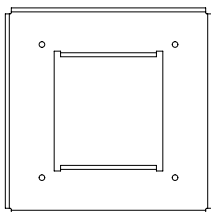
x4

4-Way

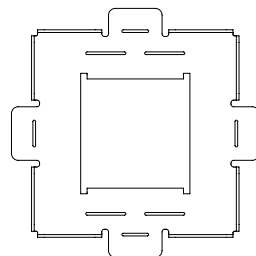
Topplade



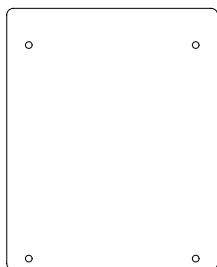
Øverste ramme



Nederste ramme



Multi-Way dæksel
(solgt separat)



Skruer



x26

Søjle

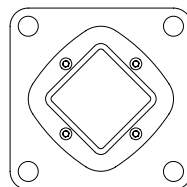
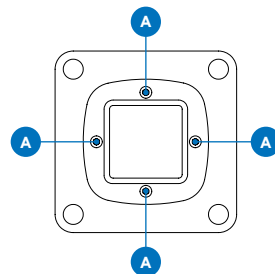
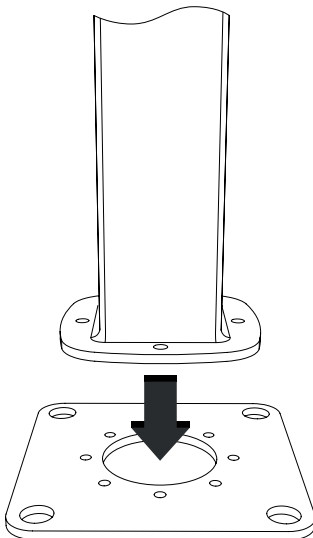
Adapterplade

Fastgør fundamentet af søjlen til adapterpladen med 4 unbrakoskruer. Anbefalet moment er 30-40 Nm.

INFO! Det kan monteres trinvis i 45° for at få den korrekte retning.

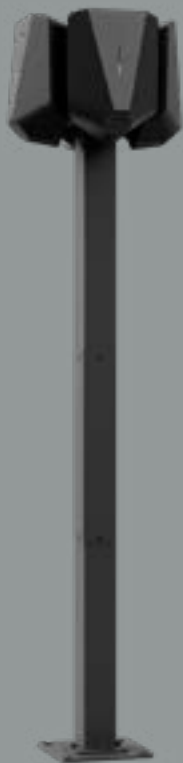


A



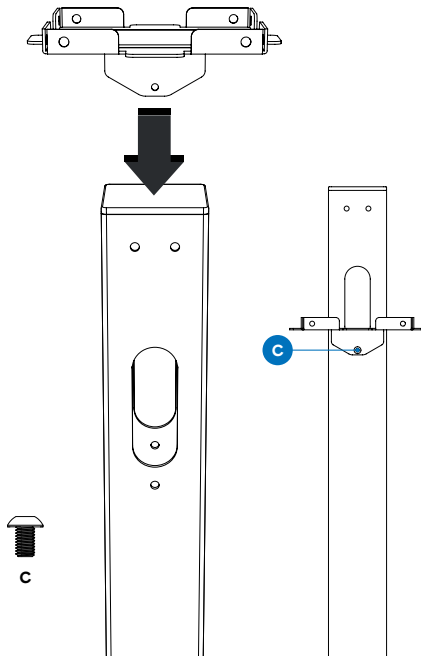
Søjle i en 45° vinkel

4-Way



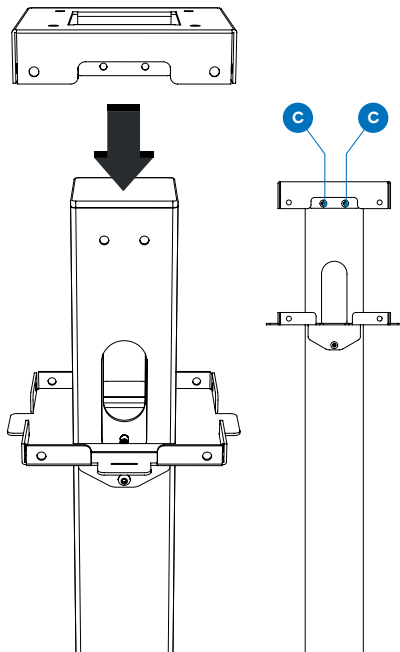
1 4-Way Nederste ramme

Skub bundrammen over søjlen og fastgør den til det nederste gevindhul med 1 rundhovedet skrue på hver side (i alt 2 skruer).



2 4-Way Øverste ramme

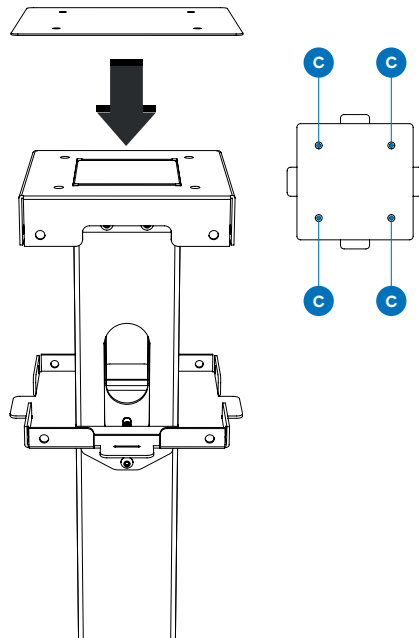
Fastgør den øverste ramme til de to øverste gevindhul ved hjælp af 2 rundhovede skruer på hver side af søjlen (i alt 4 skruer).



3 4-Way Topplade

Dæk den øverste rammen med toppladen og monter den med 4 rundhovede skruer.

BEMÆRK! Sørg for, at alle kabler er trukket gennem søjlens huller (2 på hver side), før montering af opladerens bagplader.



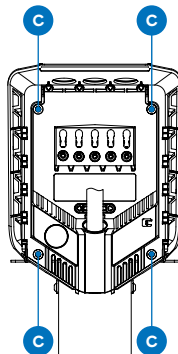
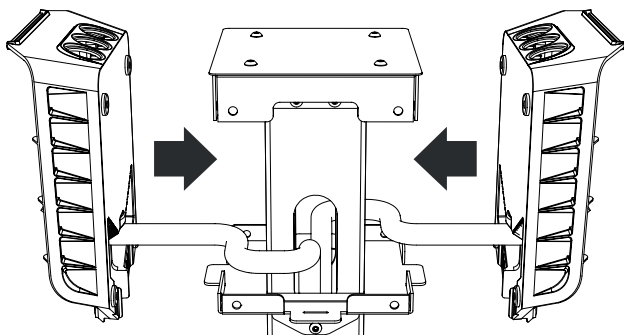
4

4-Way

Første 2 bagplader

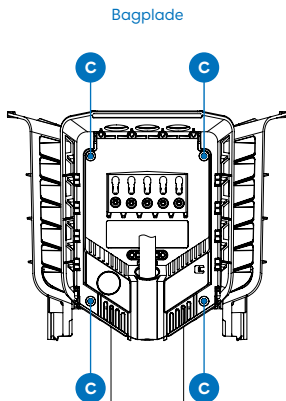
Fastgør de første 2 bagplader til siderne vinkelret på søjlens åbninger med 4 rundhovedede skruer (i alt 8 skruer).

BEMÆRK! Træk kablet gennem hullet i bagpladerne, før du fastgør dem.



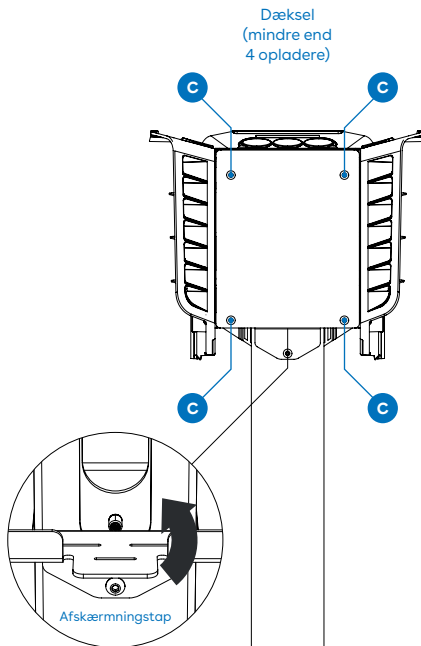
5 ^{4-Way} Lukning

Hvis du installerer 4 opladere i alt, skal du fastgøre de sidste 2 bagplader på søjlen med 4 rundhovede skruer (i alt 8 skruer).

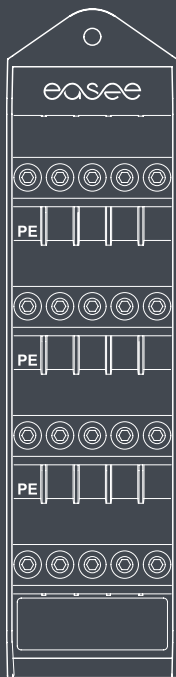


Hvis du installerer mindre end 4 opladere, skal du dække de øvrige sider med Multi-Way-dækslet. Før dækslet påsættes, skal afskærmningstappen vippes op for at montere dækselpladen med 4 rundhovede skruer.

BEMÆRK! Inden Chargeberries installeres på bagpladerne, skal de alle programmeres - **se venligst installationsvejledningen, der fulgte med Laderbotterne.**



Power Rail



Power Rail

Inden tilslutning

Power Rail er en tilslutningsboks, der gør det muligt at forbinde flere opladningsstandere i serie. Tilslutning til Power Rail kræver, at kredsløbet er beskyttet af en fejlstrømsafbryder.

Vær opmærksom på ladestolpens jordingssystem, som er beskrevet omhyggeligt på de følgende sider.



ADVARSEL! Power Rail er et produkt, der skal installeres af en autoriseret elektriker, og en overensstemmelseserklæring skal altid afgives efter færdiggørelse af din installatør.



ADVARSEL! Sluk for strømmen før kabelføring påbegyndes. Vær ekstra forsigtig og følg instruktionerne omhyggeligt.

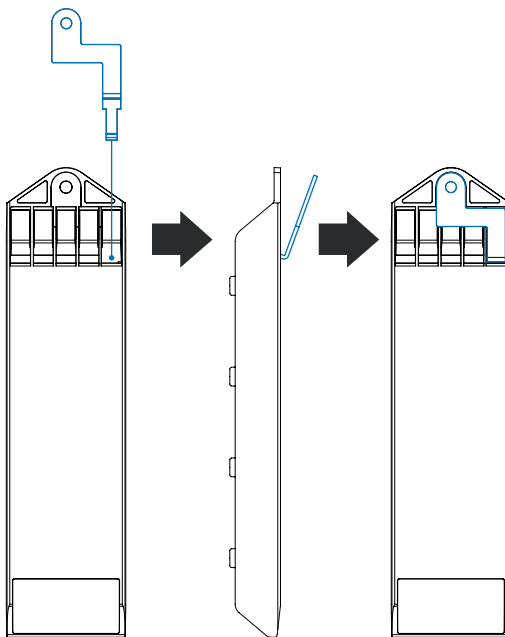
1

Power Rail

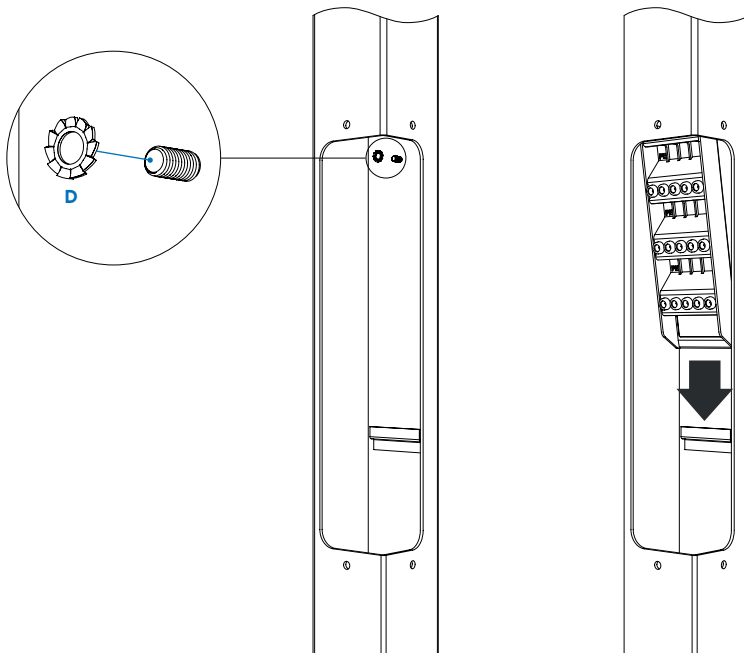
Jordforbindelsesplade

Inden installation af Power Rail, skal du sørge for at anvende jordforbindelsespladen. Pladen er afgørende for tilslutning af stolpen til beskyttelseslederen (PE).

1. Sørg for, at den øverste PE-terminalskruer er åben, og kil derefter enden af pladen ind i terminalen bagfra. Jordforbindelsespladen bør ligge fladt til plathuset.



2. Indsæt den tandede underlagsskive på stangen inden i søjlen. Den skal placeres mellem metalsøjlen og Power Rail.
3. Skub Power Rail med jordforbindelsespladen ind i søjlen, og lås bunden af skinnen ind i låsen.

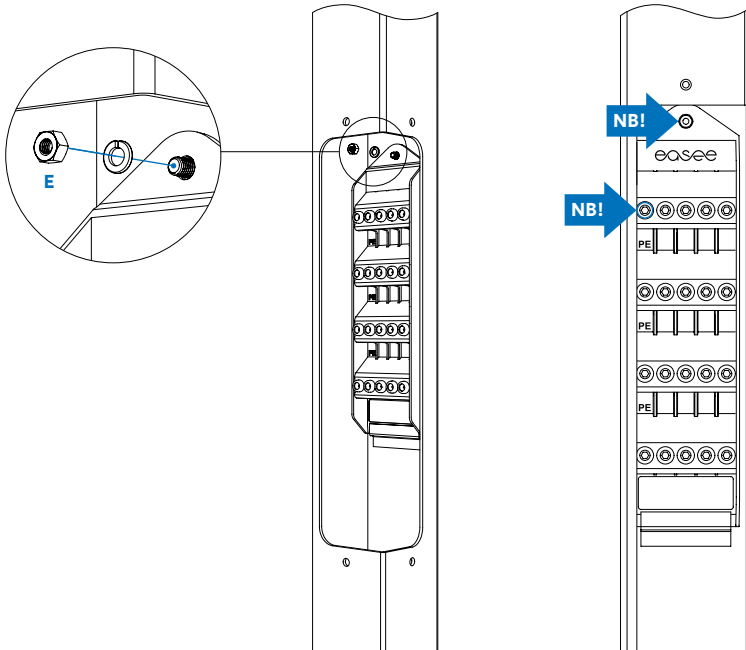


D

4. Fastgør jordmøtrikken med fjederskiven på på stangen.

BEMÆRK! For at fuldføre PE-forbindelsen skal jordmøtrikken fastspændes, og den øverste PE-terminalskruer strammes (uanset om der er en ledning i den eller ej).

Vigtigt! Glem ikke dette trin!



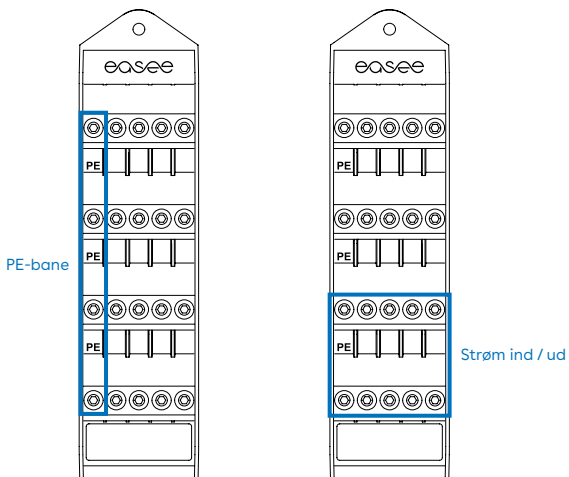
E

2 Power Rail Terminaler

Jordforbindelsespladen forbinder hele den yderste bane til metalsøjlen, så det er yderst vigtigt, at banen **kun** bruges til PE-forbindelser.

Vi anbefaler at bruge de to nederste terminaler til opladerkablerne.

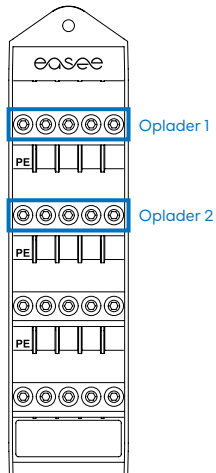
Et sæt af terminaler bruges til strømforsyning, og det andet bruges til strømafbrydelse, hvis du vil tilslutte en anden ladestolpe på det samme kabel. Kabeltykkelse op til 25mm² ALU og CU.



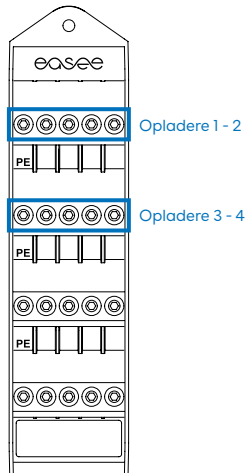
Vi anbefaler at bruge de to øverste terminalsæt til opladerkablerne.

Til en enkelt oplader bruges kun ét sæt terminaler, til to opladere bruges begge sæt terminaler og til tre eller fire opladere må to ledninger dele en terminal. Kabeltykkelse op til 6 mm².

1 eller 2 opladere



3 eller 4 opladere



3 Power Rail

Ledningsføring

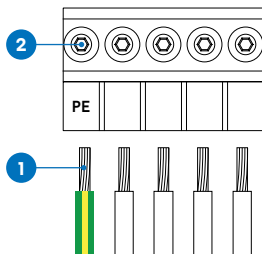
1. Strip de individuelle ledninger med 12 mm. Hvis kablet har fleksible ledere, anbefales det at bruge beskyttelsesringe på alle snoede tråde. Brug korrekt værktøj til at trykke disse sammen.
2. Stram skrueterminalen med et moment på 5 Nm.

BEMÆRK! Ved brug af ALU-ledere skal der tilsættes dielektrisk fedt.

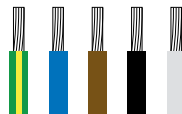
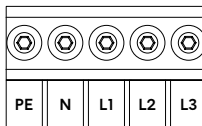
BEMÆRK! Når flere bagplader forbindes parallelt, fungerer hver skrueterminal som et koblingspunkt for tilstødende bagplader. Alle bagplader skal forbindes med samme faserækkefølge. Eksterne samledåser eller flade kabler kan bruges, hvis det er mere belejligt.

BEMÆRK! Det anbefales at følge de eksisterende farvekoder anvendt i installationen. Afhængigt af nationale standarder kan kablernes farver afvige fra illustrationerne. Illustrationerne i denne manual følger IEC 60446-standard.

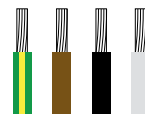
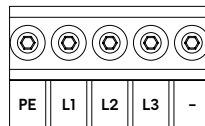
BEMÆRK! Inden du tænder for strømmen, skal du sikre dig, at ledningerne er korrekt tilsluttet og strammet. Test dette ved at trække i hver ledning.



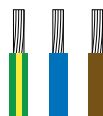
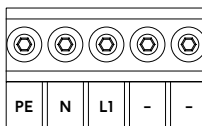
TN/TT 3-faset (230/400 V)



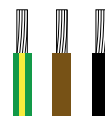
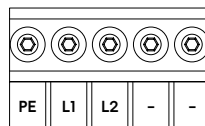
IT/TT 3-faset (230 V)



TN 1-faset (230 V)

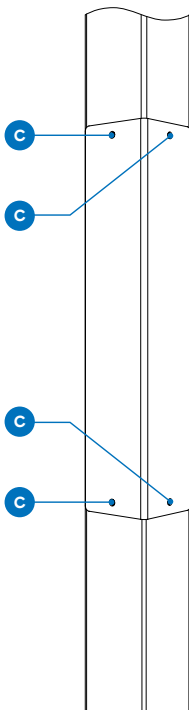


IT/TT 1-faset (230 V)



4 Power Rail Sidepanel

Efter tilslutning af alle ledninger til Power Rail er det tid til at montere sidepanelet med de 4 rundhovedede skruer.



Praktiske detaljer

Garanti

Enheden er fri for materialefejl og er i overensstemmelse med love og regler for forbrugerbeskyttelse i det land, hvor produktet er købt, eller hvor forbrugeren bor. Al korrekt installeret Easee-hardware er dækket af vores 3 års* begrænsede garanti.

*Nogle lande har muligvis udvidet garanti.

Fundament

Denne ladepost skal normalt have et mekanisk fundament for at blive installeret. Adapterpladen er kompatibel med de fleste c/c 160 mm fundamenter.

I nogle situationer er det også muligt at bruge den mindre bund af søjlen direkte uden adapterpladen. I dette tilfælde ved hjælp af et 80 x 80 center til center fodaftryk.

Skruer

Til alle de flade og rundhovedede skruer anbefaler vi 7-9 Nm moment.

Retur og klager

Kontakt din forhandler eller Easees kundesupport angående returnering og reklamation af dit produkt.

Kundesupport

Download de nyeste manualer, find svar på ofte stillede spørgsmål samt nyttige dokumenter og videoer til dit produkt på [easee.support](#).

THIS DOCUMENT CONTAINS INFORMATION THAT IS SUBJECT TO CHANGE WITHOUT NOTICE.

The latest version of this publication can be downloaded at <http://easee.support>

No part of this publication may be reproduced or transmitted in any form or by any means, electronic or mechanical, including, but not limited to, copying, recording, retrieving data, or computer networks without the written permission of Easee ASA.

Easee and all other Easee product names and slogans are trademarks or registered trademarks of Easee ASA. Easee products can be protected by one or more patents.

All other products and services mentioned may be trademarks or service marks of their respective owners.

Illustrations of the product and user interface are exemplary and may differ from the actual appearance.

September 2023 - Version 3.03
© 2020 by Easee ASA. All rights reserved.

Contact details

Easee ASA
Vassbotnen 23
4033 Stavanger, Norway
Org. nr: 920 292 046

You can find additional contact details for your country at easee.com.



easee

Easee ASA
Vassbotnen 23
4033 Stavanger, Norway
www.easee.com