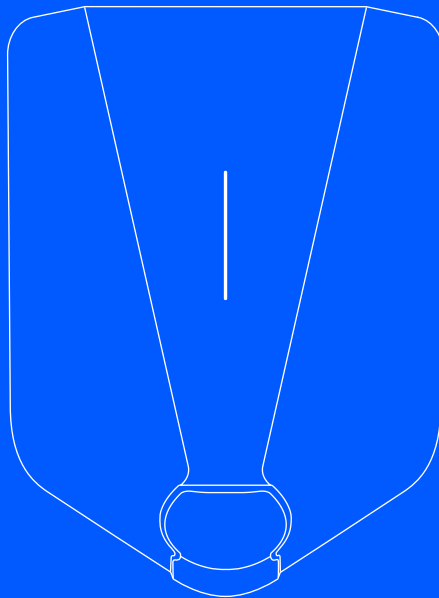


easee



SV Installatörsguide

Easee Home Easee Charge

Inledning

Läs guiden **Viktig produktinformation inuti förpackningen** eller på easee.com/manuals innan du installerar produkten.

Installation och drift av produkten kräver en mobil enhet med internetanslutning.

VARNINGAR & FÖRSIKTIGHETSÅTGÄRDER

En varning rör ett tillstånd, en fara eller osäker praxis som kan resultera i allvarliga personskador eller dödsfall.

En försiktighetsåtgärd rör ett tillstånd, en fara eller osäker praxis som kan resultera i mindre personskada eller skada på produkten.

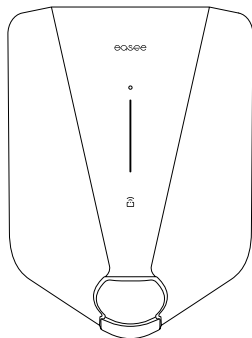
VARNING

Denna produkt får endast installeras, repareras eller underhållas av en behörig elektriker. Alla tillämpliga lokala, regionala och nationella bestämmelser för elektriska installationer ska följas.

OBS

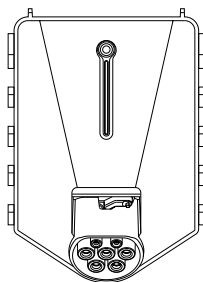
PIN-kod: PIN-kod krävs för installation och återfinns på Chargeberryns framsida. Förvara PIN-koden på ett lämpligt ställe, t.ex. inne i säkringskåpet.

Produktöversikt



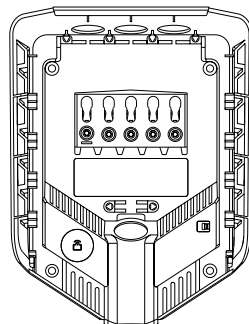
Frontkåpa

Skyddar elektroniken från yttre påverkan.



Chargeberry

Innehåller elektroniken för laddning av fordonet.



Bakplatta

För att fästa och ansluta till laddningssystemet.

Installationsutrustning



Dragavlastning
x 2



Blindplugg
x 3



Tätningsslugg
x 2



x 5



x 4

Verktyg



x 1

Tekniska specifikationer

Allmänt

Mått	256 x 193 x 106 mm (H x B x D)
Väggmontering	c/c 160 x 125 mm (H x B)
Driftstemperatur	-30 °C till +50 °C
Vikt	1,5 kg

Sensorer & indikatorer

Ljusremsa med lysdioder som visar laddarens status

Touch-knapp

Temperatursensorer i alla huvudkontakter

Laddning

Laddningsström	1,4–22 kW 6 A 1-fas - 32 A 3-fas (justeras automatiskt i förhållande till tillgänglig kapacitet) Upp till 7,36 kW vid 32A 1-fas, Upp till 22 kW vid 32A 3-fas
Anslutningspunkt	Typ 2-uttag (IEC 62196-2)
Antal faser	1 eller 3 (helt dynamiskt)
Spänning	3x 230/400V AC ($\pm 10\%$)
Nätfrekvens	50/60 Hz
Easee Home	Lastbalansering på upp till 3 enheter per krets
Easee Change	Lastbalansering på upp till 101 enheter per krets
Inbyggd energimätare ($\pm 2\%$)	

Anslutning

Inbyggd eSIM (LTE Cat M1/2G/GPRS)

Anslutning till WiFi 2,4 GHz b/g/n

Easee Link RF™

Laddningsstyrning via Easee App

RFID/NFC-läsare

OCPP 1,6 via vårt API

Skydd

Integrerat överbelastningsskydd i enlighet med EN IEC 61851-1:2019

Inbyggd RCD för jordfelskydd (30 mA AC / 6 mA DC) enligt EN 61008-1 och IEC 62955

Skyddsklass IP54 (bakplattan är IP22 utan lock)

Slagfasthet IK10

Isoleringsklass I

Överspänningskategori III

Installation

Installationsnätverk TN, IT eller TT (upptäcks automatiskt)

Brytare för installation Max 40A (Easee Home) och 80A (Easee Charge)

Kabeltvärsnitt upp till 16 mm² (en kabel) /
upp till 10 mm² (parallellkoppling)

Kabeldiameter 8-22 mm

Vridmoment vid anslutning 5 Nm

Avmantlingslängd 12 mm

Förbered installationen

Innan produkten installeras är det viktigt att överväga nuvarande och framtida laddningsbehov, så att det är lätt att expandera utefter dessa behov i framtiden.

Om flera Laddningsrobotar är anslutna till samma krets fördelas den totala strömmen dynamiskt dem emellan. De anslutna laddningsrobotarna kommunicerar trådlöst med varandra och säkerställer att kretsen inte överbelastas. Den maximala laddningsströmmen ställs in i samband med konfigurationen.

För ett optimalt resultat

- Vi rekommenderar alltid en 3-fasinstallation om möjligt, för framtidssäkring.
- Använd om möjligt största godkända kabeltvärsnitt (se [Tekniska specifikationer](#)).
- Överväg att installera Easee Ready-bakplattor om det finns planer på att skaffa fler Laddningsrobotar framtiden.
- För att undvika överbelastning av fastighetens huvudsäkring kan Easee Equalizer användas för dynamisk lastbalansering. Max. strömvärde kan ställas in efter behov vid konfigurationen.

Särskilda anmärkningar

- Flera bakplåtar kan anslutas parallellt, eftersom varje Laddningsrobot har sin egen skyddsanordning.
- Om laddningssystemet består av mer än en Laddningsrobot blir den bakplatta som är konfigurerad först huvudenhet inom sin krets.
- Om fler än 2 enheter är installerade, bör huvudenheten placeras i mitten av systemet (om möjligt) för optimal Easee Link-kommunikation.
- **Anläggnings-Key:** Under installationen måste en Anläggnings-Key användas för att anknyta Laddningsrobotarna till rätt plats i Easee Cloud. En Anläggnings-Key genereras automatiskt när du skapar en ny laddningsanläggning med Easee

Installer App eller kan erhållas genom att skapa en ny laddningsanläggning på [easee.cloud](#).

Huset, elnätet & elbilen

Laddningsroboten anpassar sig automatiskt till elnätet, elbilens och den elektriska installationens kapacitet. I tabellen nedan kan du se vilken laddningseffekt du kan förvänta dig av din installation och situation. Tabellen är endast avsedd som en guide.

⚠ OBS!

Typ av installation samt kabeltvärsnitt måste bestämmas av en behörig elektriker enligt gällande lokala, regionala och nationella föreskrifter för elinstallationer.

Belastning	Laddningsström	
	Ampere (A)	1-fas (kW)
6	1.4	4.1
8	1.8	5.5
10	2.3	6.9
13	3.0	9
16	3.7	11
20	4.6	13.8
25	5.8	17.3
32	7.4	22

¹ Exempel på 400 V TN, avvikande värden för andra nättyper.

Hänglås

Det går att låsa elektroniken med ett hänglås. Detta kommer att skapa extra säkerhet (hänglås ingår ej).

Max total låshöjd	56 mm
Bygelhöjd (yttre mått)	19 - 20 mm
Bygeltjocklek	3.2 - 4 mm

Jordfelsbrytare (RCD)

- En jordfelsbrytare är integrerad i Laddningsroboten.
- Den kommer att bryta strömmen om restström som överstiger 6mA DC eller 30mA AC upptäcks.
- Frånkopplingstiden är enligt EN 61008-1 och IEC 62955.
- Jordfelsbrytaren testas automatiskt mellan varje laddningsomgång eller var 24:e timme.
- För manuell igångsättning av jordfelsbrytartet, se Installer App.
- Den integrerade jordfelsbrytaren inverkar inte på externa skyddsanordningars funktion.
- Extern jordfelsbrytare krävs när minst ett av nedanstående tillstånd identifierats:
 - Installationen inklusive kabel, kopplingsdosor etc. inkluderar komponenter med endast grundisolering (klass I).
 - Annan elektrisk utrustning förutom Easee Home/ Charge, inklusive lampor och eluttag, finns ansluten till kretsen.
 - Övriga tillstånd som behörig installatör identifierat såsom krävande extern jordfelsbrytare.
- Den interna jordfelsbrytaren anses ge erforderligt jordfelsbrytarskydd för både AC- och DC-läckagefel när samtliga av dessa villkor är uppfyllade:
 - Installationen, inklusive kabel, kopplingsdosor etc, utförs helt med komponenter som ger dubbel eller förstärkt isolering (Klass II).
 - Ingen annan elektrisk utrustning utöver Easee Home/Charge, inklusive lampor och eluttag, finns ansluten till kretsen.
 - Behörig installatör har inte identifierat några andra tillstånd som kräver en extern jordfelsbrytare.

Installationsinstruktioner

⚠ VARNING

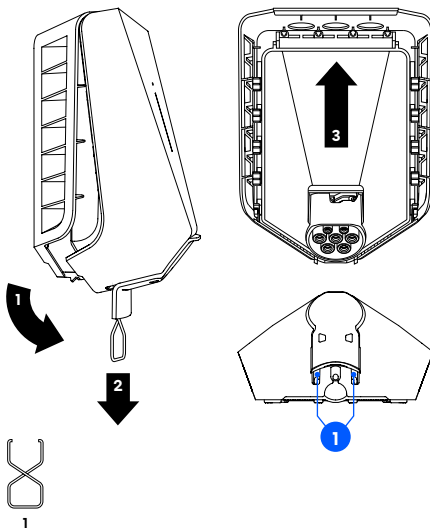
Slå av strömmen innan du påbörjar installationen. Var extremt försiktig och följ instruktionerna noggrant.



Vi rekommenderar att du tittar på installationsvideorna på vår webbplats: [easee.support](https://www.easee.se/support).

1 Laddningsrobot Öppning

1. Böj ner den nedre delen av gummilocket och för in det medföljande verktygets två ändar i de två öppningarna längst ner på frontkåpan.
2. Dra i verktyget tills frontluckan lossnar och ta bort locket.
3. Greppa tag i Typ 2-kontakten och tryck uppåt med kraft tills Chargeberry kopplas ur.



2 Bakplatta Montering

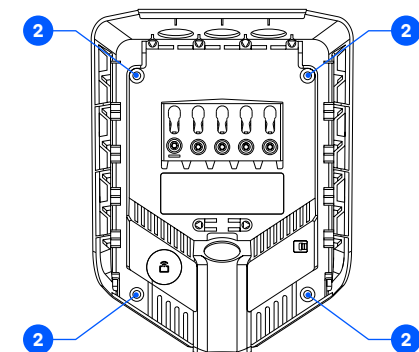
1. Stäng av strömmen innan du påbörjar installationen.
2. Fäst bakplattan på en vägg eller konstruktion med tillräcklig bärförmåga med de 4 medföljande skruvarna. Använd lämpliga pluggar för montering och följ den rekommenderade installationshöjden.

⚠ VIDTAG FÖRSIKTIGHET

Väggen för installationen måste täcka hela produktens baksida.

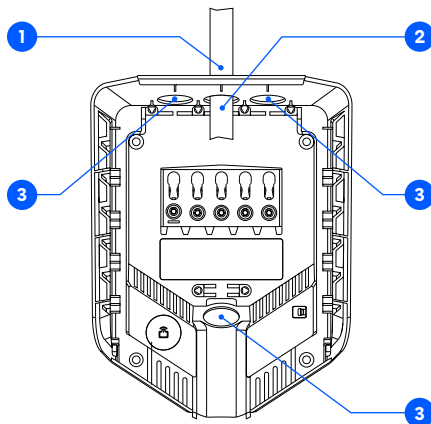
OBS

Om du ska installera flera bakplattor så är det lämpligt att installera dem alla nu.



3 Bakplatta Förberedelser

1. Förkorta tätningspluggen så att den passar kabeln. Hålet ska vara något mindre för att säkerställa bra tätning.
2. För in kabeln genom en av de fyra kabelöppningarna och fäst den på bakplattan med medföljande dragavlastning.
3. Blockera alla kabelöppningar som inte används med de medföljande blindpluggarna.

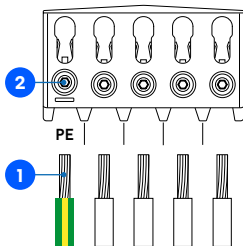


4 Bakplatta Kabelmatning

1. Skala av de enskilda kablarna med 12 mm. Om kabeln har flexibla ledare bör du använda hylsor på trådade kablar. Använd rätt verktyg för att trycka på dem.
2. Dra åt skruvterminalen med ett vridmoment på 5 Nm.

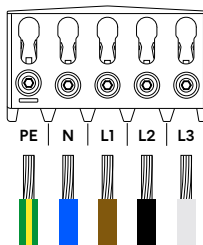
OBS

- Vid anslutning av flera bakplattor parallellt fungerar varje terminal som en kopplingspunkt för intilliggande bakplattor. Alla bakplattor måste vara anslutna med samma fäsekvens. Externa kopplingsdosor eller platta kablar kan användas om det är bekvämare.
- Det rekommenderas att följa befintliga färgkoder som används i installationen. Beroende på nationella standarder kan kablarnas färger variera från illustrationerna. Illustrationerna i denna handbok följer standarden IEC 60446.
- Innan du slår på strömmen, se till att ledningarna är ordentligt anslutna och åtdragna. Testa detta genom att dra i varje kabel.



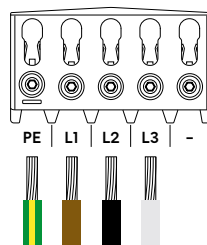
TN/TT 3-fas

(3x 230/400 V)



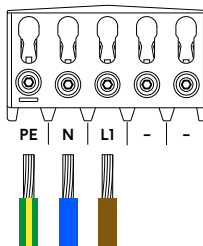
IT/TT 3-fas

(3x 230 V)



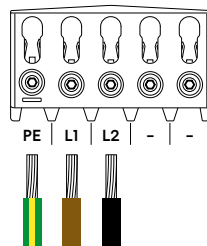
TN 1-fas

(230 V)



IT/TT 1-fas

(230 V)



5 Bakplatta Installation

1. Skanna QR-koden för att ladda ner Easee Installer App och skapa ett gratis konto.

OBS

Din telefon måste stödja NFC.

2. Välj en av de två anläggningsinställningarna i Installer App:

Skapa ny anläggning: Om detta är en helt ny laddningsanläggning, välj "Skapa ny anläggning". Fyll i installationsinfon, följ instruktionerna på skärmen och återgå till den här guiden efteråt.

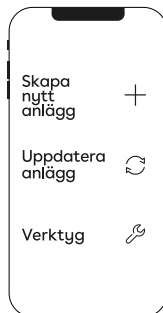


easee.com/installer-app

Uppdatera anläggning: Om den här anläggningen redan har en eller flera Laddningsrobotar installerade eller om den skapats av en operatör (Easee Charge), välj "Uppdatera anläggning" och sök efter anläggningsadressen. På "Anläggningsöversikt" väljer du den krets bakplattan ska vara en del av och "Lägg till en bakplatta". Följ instruktionerna på skärmen och återgå till den här guiden efteråt.

OBS

Om laddningskretsarna omfattar fler än en Laddningsrobot blir bakplattan som konfigurerades först huvudenhet för laddningssystemet. För bästa kommunikationsflöde bör den mittersta bakplattan konfigureras först.

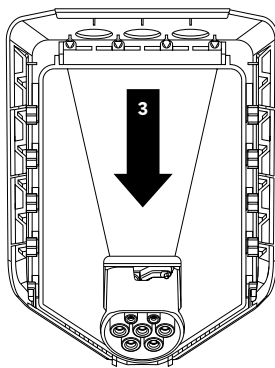
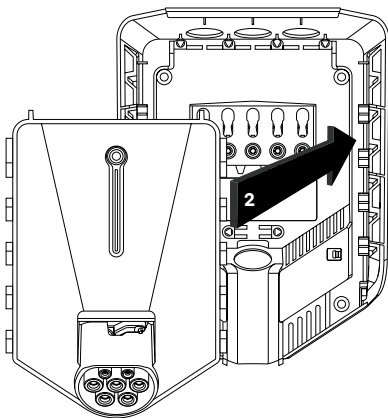


6 Chargeberry Fastsättning

⚠ VARNING

Isoleringstest bör utföras innan en Chargeberry pluggas i bakplattan. Att testa strömkretsens isolering med Chargeberryn installerad på bakplattan kan skada elektroniken eller påverka avläsningen negativt.

1. Slå på strömmen. Bakplattans terminaler är nu strömförande.
2. Placera Chargeberry så att den passar in i spåren i mitten på bakplattan.
3. När Chargeberry förts in i spåren trycker du den stadigt neråt tills du hör ett klick.



"KLICK!"

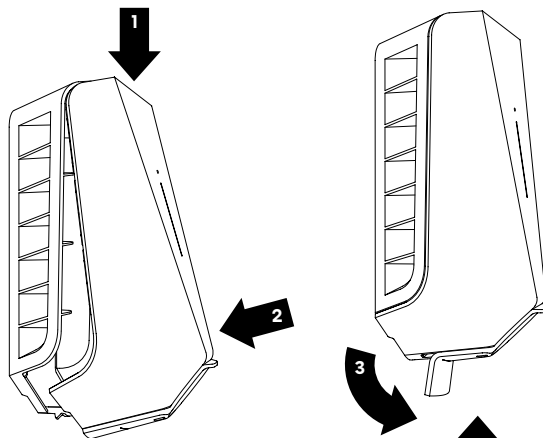
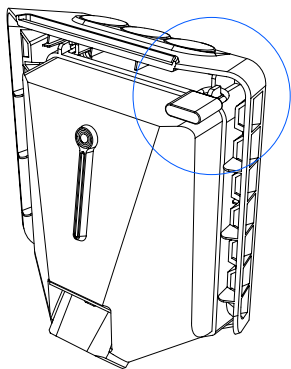
7 Frontkåpa

Stängning

Innan du stänger frontkåpan är det möjligt att låsa Chargeberryn med ett hänglås (se [Förbered installationen](#)).

1. Häng frontkåpan upp till på bakplattan och låt den falla på plats.
2. Tryck ned till på frontkåpan tills du hör ett klick.
3. Böj ned den nedre delen av gummilocket.
4. Skruva in låsskruven längst ner på laddaren för att fästa frontkåpan.
5. Stäng gummilocket. Om kabeln sätts i från botten kan du skära motsvarande hål i gummilocket för att få en prydlig installation.

Din Laddningsrobot är nu klar att användas!

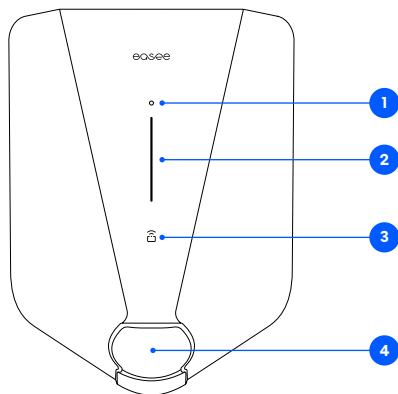


"KLICK!"



4

Funktioner



- 1. Touch-knapp:** Touch-knappen används för att aktivera det lokala gränssnittet. Det lokala gränssnittet är avsett för lokal drift av laddaren när inget internet finns tillgängligt. Läs mer om det lokala gränssnittet på: easee.com/support/localinterface
- 2. Ljusremsa:** Ljusremsan kommunicerar hela tiden laddningsrobotens status. (Se [Laddningsrobotens gränssnitt](#)).
- 3. RFID:** Med den integrerade RFID-läsaren kan man styra åtkomsten till Laddningsroboten och identifiera olika användare. Använd den för att låsa upp laddaren med en Easee Key (RFID-bricka). Se vår kunskapsbas på [easee.support](https://easee.com/support) och lär mer om hur du adderar och hanterar dina Easee Keys.
- 4. Typ 2-uttag:** Typ 2-uttaget är helt universellt vilket innebär att du kan ladda alla typer av elfordon så länge du har rätt typ av laddningskabel. Dessutom kan man låsa fast laddningskabeln permanent och därmed känna sig trygg att den inte ska bli stulen.

Laddningsrobotens gränssnitt

Lampbeskrivning	Status
Vit – konstant sken, endast längst ner 2 LED – huvudenhet / 1 LED – sekundära enheter	Standby
Vitt – konstant sken	Bil ansluten
Vit – pulserande sken	Laddning pågåår
Blå – konstant sken	Smartladdning aktiverad (bil ansluten)
Blå – pulserande sken	Smartladdning pågåår
Vid uppstart tänds lysdioderna en efter en. När laddaren uppdateras blinkar en eller flera lysdioder grönt.	Uppdatering av programvara (kan ta upp till 30 min.) OBS! Bilen måste kopplas bort innan en programuppdatering kan genomföras.
Vit – blinkande sken	Väntar på autentisering med en RFID-bricka. Håll RFID-taggen mot RFID-området på Laddningsroboten för att autentisera och initiera laddningen.
Vit – snabbt blinkande sken	RFID-bricka mottagen (väntar på verifiering)
Röd - blinkande ljus, med varningsljud	⚠ VARNING Kritiskt fel! Stäng av strömmen och ta bort laddningskabeln från laddningsroboten. Strömmen kan sen slås på igen vid behov. Den blinkande röda lampan fortsätter, men varningsljudet upphör när laddningskabeln kopplas ur. Laddaren är blockerad från vidare användning, kan inte återställas och måste bytas ut. Kontakta kundsupporten.
Röd - blinkande ljus	⚠ VARNING Kritiskt fel! Laddaren är blockerad från vidare användning, kan inte återställas och måste bytas ut. Kontakta kundsupport.
Röd - konstant sken	Allmänt fel. Koppla ur laddningskabeln och sätt tillbaka den i Laddningsroboten. Om röda ljuset fortsätter lysa, kolla Easee App eller vår kunskapsbas ² för mer information.
Röd - konstant sken, med varningsljud	Ledningarna är felaktigt anslutna. Kontakta en behörig elektriker.

² Easees allmänna kunskapsbas återfinns på [easee.support](https://www.easee.com/support).

Lampbeskrivning	Status
Röd - pulserande sken	Laddningsroboten har uppmätt en onormal temperatur och har gått in i säkert läge. Gå till vår kunskapsbas ² för mer information.
Vit - blinkande sken längst ner	Laddningsroboten söker efter sin masterenhet. Kontrollera masterenhetens status. För mer information, se vår kunskapsbas ² .
Gul - blinkande ljus, bara längst ner	Laddningsroboten väntar på att konfigureras. Kontakta en behörig elektriker.

² Easee kunskapsbas återfinns på easee.support.

Detta dokument är endast avsett för information, tillhandahålls i befintligt skick och kan komma att ändras utan att så kommuniceras på förhand. Easee AS med dotterbolag tar inte på sig ansvar för informationens och illustrationernas riktighet eller fullständighet och kan inte hållas ansvariga för dina överväganden, bedömningar, beslut/frånvaro av beslut eller annat bruk av informationen i detta dokument.

Ingen del av denna publikation får återpubliceras, reproduceras, överföras eller återanvändas i någon annan form, på något sätt eller i någon form, av dig eller tredje part, såvida inte annat skriftligen avtalats med Easee eller dess dotterbolag. All tillåten användning ska alltid ske i enlighet med god sed och säkerställa att ingen skada kan orsakas Easee eller genom vilseledning av konsumenten.

Easee och Easees produkter, produktnamn, varumärken och slogans, registrerade eller ej, är Easees immateriella rättigheter och får inte användas utan skriftligt tillstånd på förhand från Easee. Övrigt nämnda produkter och tjänster kan vara märken på varor eller tjänster som tillhör respektive ägare.

April 2023 – Version 1.02

© 2023 av Easee AS. Alla rättigheter förbehållna.