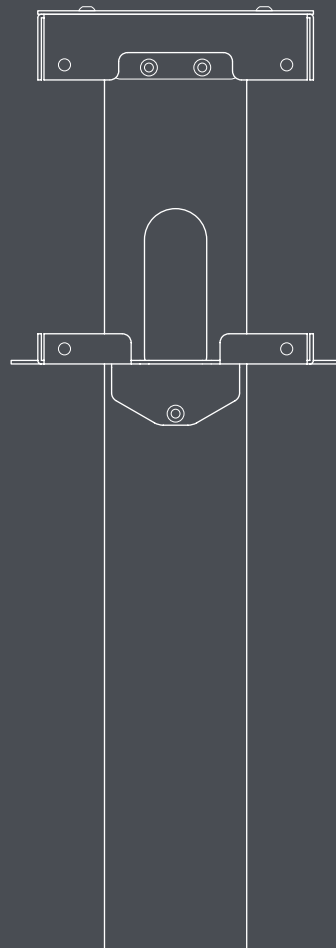


easee

- EN** User guide / Installation guide
- NO** Brukerveiledning / Installasjonsveiledning
- SV** Användarmanual / Installationsguide
- DA** Brugervejledning / Installationsmanual
- FI** Käyttöohje / Asennusohje
- DE** Benutzeranleitung / Installationsanleitung
- NL** Gebruikershandleiding / Installatiehandleiding
- FR** Mode d'emploi / Instructions d'installation
- IT** Manuale utente / Guida d'installazione
- ES** Manual de usuario / Guía de instalación

# Easee Base 4-Way



# Français

English	2
Norsk	20
Svenska	38
Dansk	56
Suomi	74
Deutsch	92
Nederlands	110
Italiano	146
Español	164

# Table des matières

<b>Introduction</b>	
Introduction	129
Documentation technique	129
Consignes de sécurité	130
Aperçu du produit	131
<hr/>	
<b>Instructions de montage</b>	
Plaque d'adaptation	133
4-Way	134
Power Rail	138
<hr/>	
<b>Détails pratiques</b>	
Détails pratiques	145

**IMPORTANT :**  
À lire attentivement avant utilisation. À conserver pour toute consultation ultérieure.

# Introduction

## Base Easee

Easee Base est une borne de charge modulaire permettant de monter jusqu'à quatre Robots Chargeurs Easee.

Avec la base Easee, il est possible de choisir entre plusieurs configurations : configuration 1-Way, où un seul chargeur est monté ; configuration 2-Way, avec deux chargeurs ; configuration 4-Way, où l'on peut monter jusqu'à 4 chargeurs.

Comme ces configurations multiples partagent un seul design, elles ont de nombreuses pièces en commun. Seules quelques pièces sont spécifiques à chaque type de configuration.

## Conventions



Ce symbole indique que les instructions concernées ne doivent être exécutées que par un électricien agréé.



Ce symbole indique un danger immédiat pour la vie et la santé des personnes en raison des effets de l'énergie électrique. Le non-respect de ces instructions entraînera de graves dommages pour la santé, pouvant aller jusqu'à des blessures potentiellement mortelles.

# Documentation technique

## Généralités

Dimensions (mm) : H : 1500 x l : 186 x P : 186  
Poids : 6,1-7,7 kg  
Matériau : aluminium et acier inoxydable  
Finition : revêtement en poudre  
Couleur : noir  
Degré IP : IP44  
Classe d'isolation : I (avec Power Rail)  
Résistance aux chocs : IK10

## Caractéristiques

Plaque d'adaptation pour fondation c/c 160 mm  
Intervalles de rotation de 45 degrés (en utilisant la plaque d'adaptation)  
Vis et écrous inclus  
La plaque d'adaptation supporte les boulons de 22 mm

## Connexion électrique

La connexion via Power Rail nécessite que le circuit soit protégé par RCD  
Il est possible de connecter plusieurs bornes de recharge en série

## Taille du câble

Support maximum de conducteurs souples de 16mm<sup>2</sup>  
avec embouts et de conducteurs rigides de 25mm<sup>2</sup>  
Longueur de câble entre le Power Rail et les chargeurs : 135 cm  
Matériau conducteur : CU ou ALU

# Consignes sécurité

**Lisez attentivement l'intégralité du manuel avant d'installer et d'utiliser le produit. Respectez les consignes suivantes :**

## Consignes de sécurité pour l'installation

- Ce produit ne doit être installé, réparé ou entretenu que par un électricien agréé. Toutes les réglementations locales, régionales et nationales applicables aux installations électriques doivent être respectées.
- Danger de mort en raison de la forte tension électrique. Ne modifiez jamais les composants ou les câbles de connexion.
- L'installation ne doit pas être réalisée à proximité d'atmosphères explosives ou de zones où il y a un risque d'écoulement d'eau.
- Le produit doit être installé sur un emplacement permanent.
- Les bornes de la plaque arrière sont sous tension lorsque le circuit d'alimentation est fermé et ne doivent jamais être en contact direct ou en contact avec autre chose que l'électronique enfichable (Chargeberry).
- Selon le type d'installation, des autorisations officielles peuvent être requises avant l'installation.

## Consignes de sécurité pour l'utilisation

- Danger de mort en raison de la forte tension électrique. Ne modifiez jamais les composants ou les câbles de connexion.
- Faites toujours effectuer par un électricien agréé les travaux d'entretien, d'installation et de réparation prescrits conformément aux exigences locales.

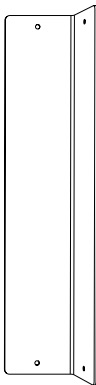
- En cas d'incendie, n'utilisez pas d'eau pour l'éteindre. Ne nettoyez jamais le produit à haute pression ou à l'eau courante.
- Ne plongez pas le produit dans l'eau ni d'autres liquides.
- Il est conseillé d'avoir une protection supplémentaire autour de la borne lorsqu'elle est montée dans un espace de stationnement ouvert.
- Assurez-vous que les enfants ne jouent pas avec le produit.
- N'utilisez pas de rallonges ou d'adaptateurs non approuvés en combinaison avec le produit.
- Même si le Robot Chargeur est conçu pour résister à des conditions météorologiques normales, nous vous recommandons de le protéger de la lumière directe du soleil ou de l'exposition à des conditions météorologiques extrêmes.
- N'utilisez pas le produit à proximité de champs électromagnétiques puissants ou à proximité directe de transmetteurs.

# Parties communes

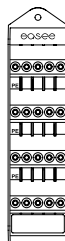
Colonne



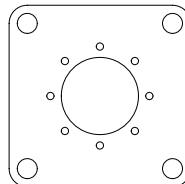
Panneau latéral



Power Rail



Plaque d'adaptation



Plaque de connexion à la terre

Vis, rondelles et écrou



x1



x4

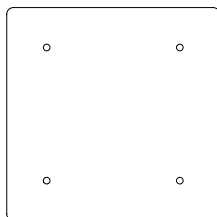


x4

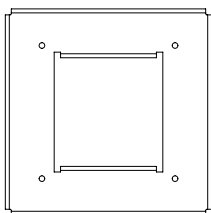
Aperçu du produit

# 4-Way

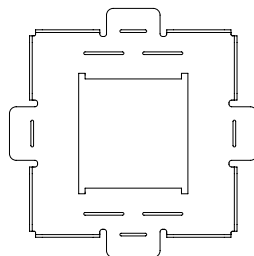
Plaque supérieure



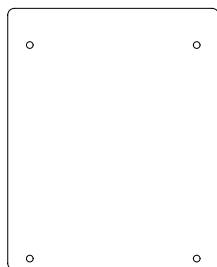
Cadre supérieur



Cadre inférieur



Couvercle Multi-Way  
(vendu séparément)



Vis



x26

Colonne

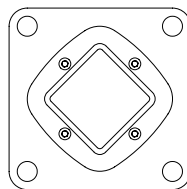
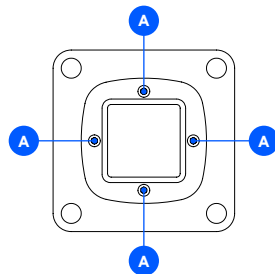
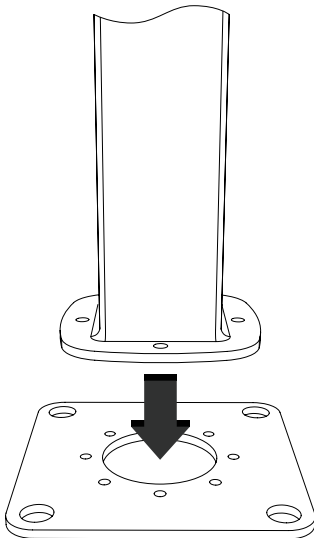
## Plaque d'adaptation

Fixez la fondation de la colonne à la plaque d'adaptation avec 4 vis à tête creuse. Le couple recommandé est de 30-40 Nm.

**INFO** Elle peut être montée par incréments de 45° pour obtenir la bonne direction.



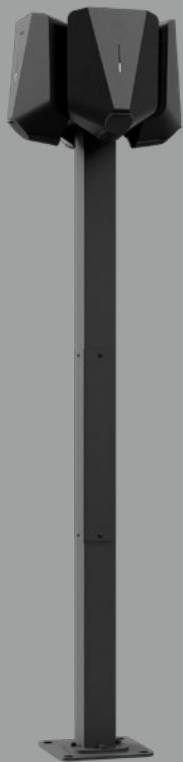
A



Colonne à un angle  
de 45°

Instructions de montage

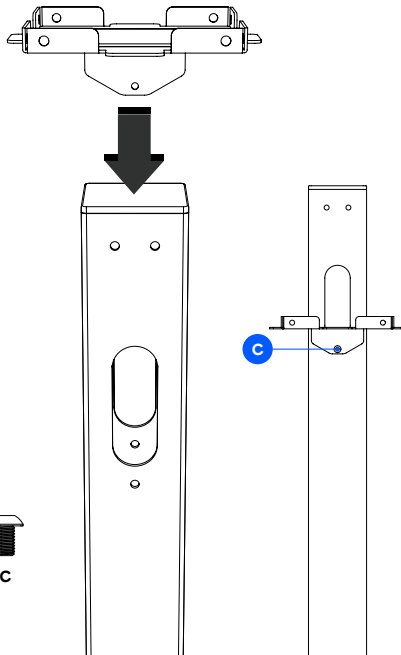
## 4-Way



# 1 4-Way

## Cadre inférieur

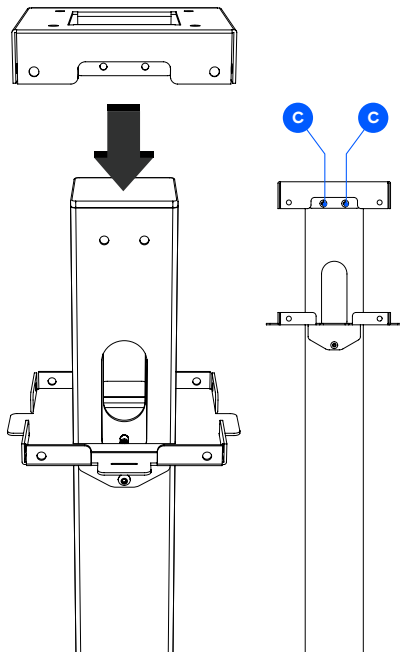
Faites glisser le cadre inférieur sur la colonne et fixez-le au trou fileté inférieur avec 1 vis à tête bombée de chaque côté (2 vis au total).





## 2 4-Way Cadre supérieur

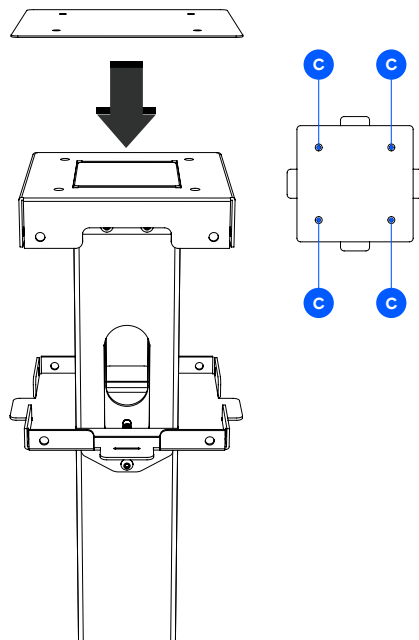
Fixez le cadre supérieur aux deux fils supérieurs à l'aide de 2 vis à tête bombée de chaque côté de la colonne (4 vis au total).



## 3 4-Way Plaque supérieure

Recouvrez le cadre supérieur avec la plaque supérieure et fixez-le avec 4 vis à tête bombée.

**ATTENTION !** Assurez-vous que tous les câbles sont passés à travers les trous de la colonne (2 de chaque côté) avant de fixer les plaques arrière des chargeurs.



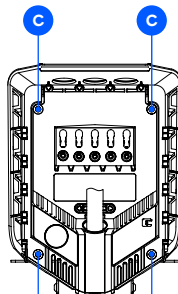
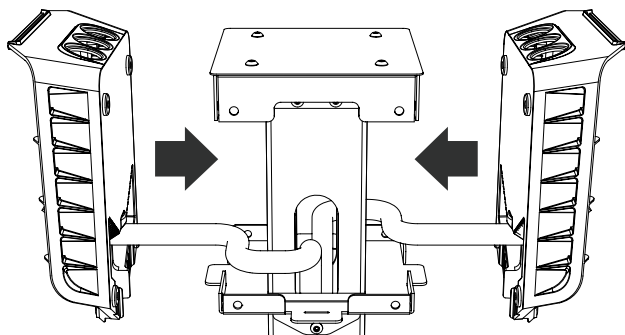
# 4

4-Way

## 2 premières plaques arrière

Fixez les 2 premières plaques arrière sur les côtés perpendiculaires aux ouvertures de la colonne avec 4 vis à tête bombée chacune (8 vis au total).

**ATTENTION !** Tirez le câble à travers le trou des plaques arrière avant de les fixer.

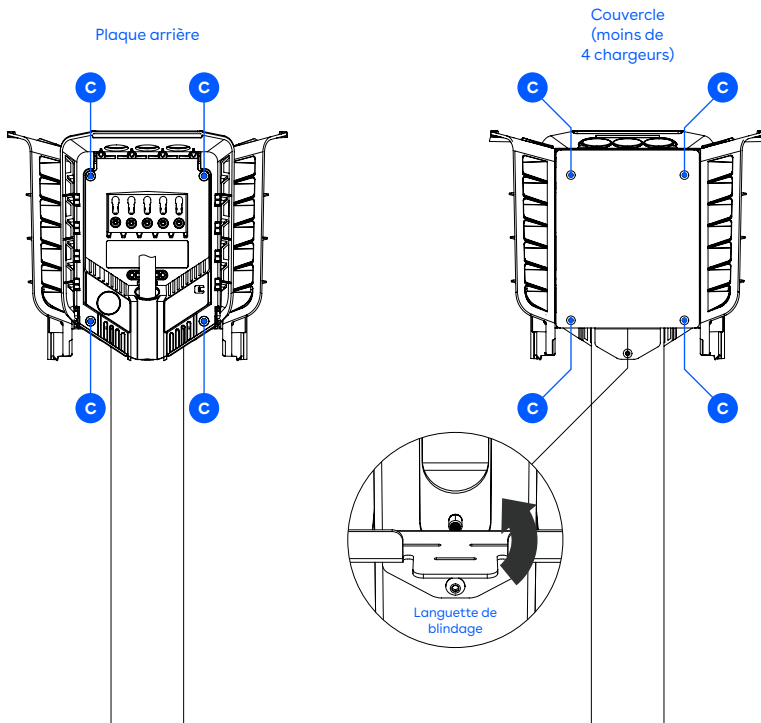


# 5 4-Way Fermeture

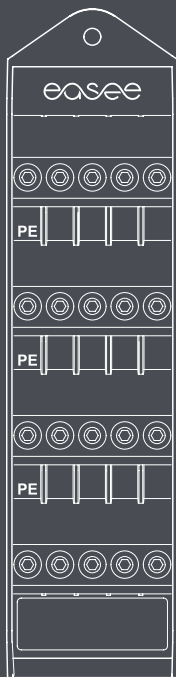
Si vous installez 4 chargeurs au total, fixez les 2 dernières plaques arrière à la colonne avec 4 vis à tête bombée chacune (8 vis au total).

Si vous installez moins de 4 chargeurs, couvrez les côtés restants avec le couvercle Multi-Way. Avant de fixer le couvercle, la languette de blindage doit être relevée afin de monter la plaque de capot, à l'aide de 4 vis à tête bombée.

**ATTENTION !** Avant d'installer les Chargeberries dans les plaques arrière, il faut programmer toutes celles-ci. **Veillez consulter le guide d'installation fourni avec les Robots Chargeurs.**



# Power Rail



Power Rail

## Avant de se connecter

Le Power Rail est un boîtier de connexion qui permet de connecter plusieurs bornes de recharge en série. La connexion via Power Rail nécessite que le circuit soit protégé par RCD.

Veuillez faire attention au système de mise à la terre de la borne de charge, qui est décrit avec précision dans les pages suivantes.



**ATTENTION !** Le Power Rail est un produit à faire installer par un électricien agréé. De plus, une déclaration de conformité doit toujours être fournie par votre installateur une fois le travail fini.



**ATTENTION !** Coupez l'alimentation avant de commencer le câblage. Soyez extrêmement prudent et suivez attentivement les instructions.

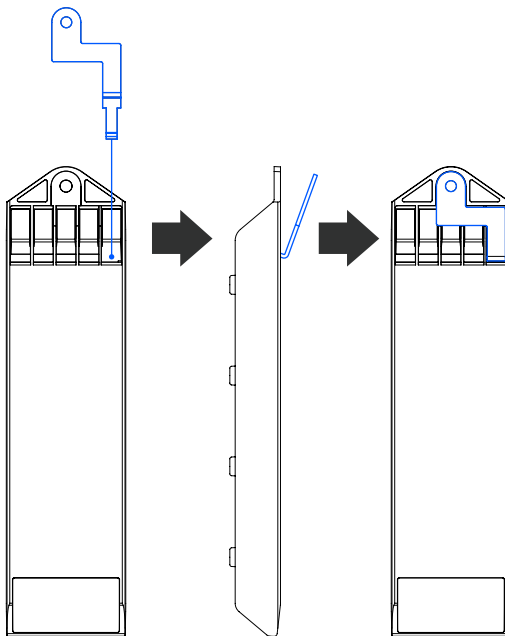
# 1

Power Rail

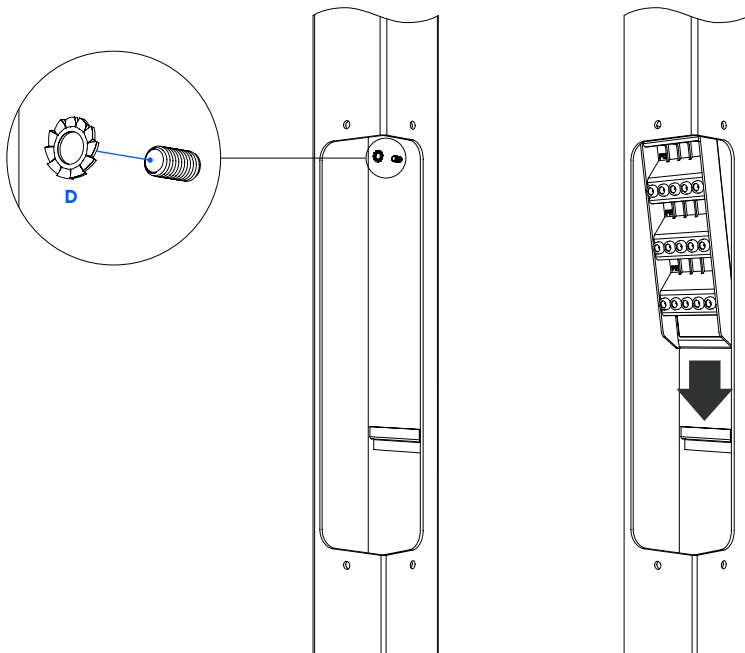
## Plaque de connexion à la terre

Avant d'installer le Power Rail, assurez-vous d'appliquer la plaque de connexion à la terre. Cette plaque est indispensable pour connecter le poteau au conducteur de protection (PE).

1. Assurez-vous que la vis de la borne PE supérieure est dévissée, puis coincez l'extrémité de la plaque dans la borne par l'arrière. La plaque de connexion à la terre doit reposer à plat sur le boîtier en plastique.



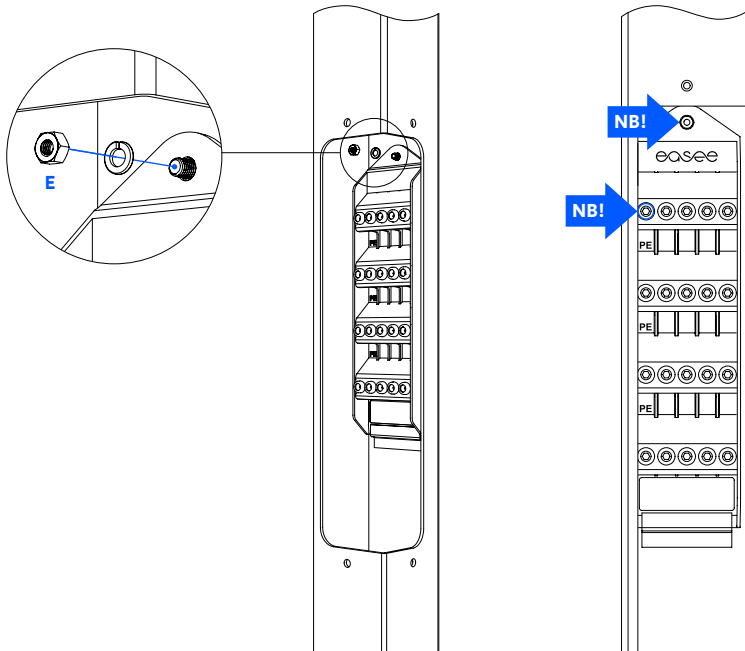
2. Insérez la rondelle crantée sur la tige à l'intérieur de la colonne. Elle doit être placée entre la colonne métallique et le Power Rail.
3. Faites glisser le Power Rail avec la plaque de connexion à la terre à l'intérieur de la colonne et verrouillez le bas du rail dans le loquet.



4. Fixez l'écrou de mise à la terre avec la rondelle ressort sur la tige.

**ATTENTION !** Afin de compléter la connexion PE, l'écrou de mise à la terre doit être fixé et la vis de la borne PE supérieure doit être serrée (qu'il y ait ou non un fil à l'intérieur).

**Important ! N'oubliez pas cette étape !**



E

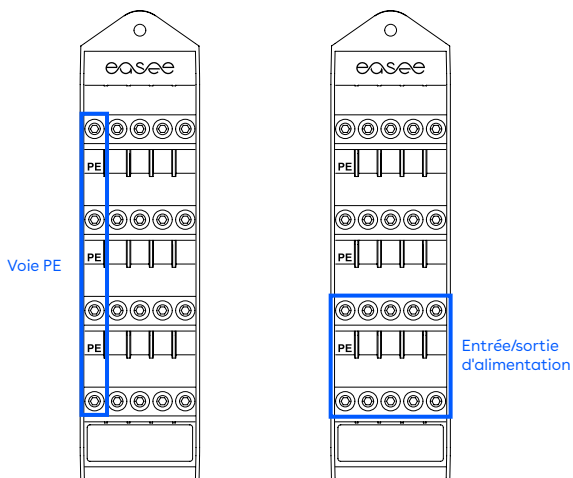
# 2 Power Rail

## Terminaux

La plaque de connexion à la terre relie l'intégralité de la voie la plus à gauche à la colonne métallique. Il est donc très important que cette voie soit utilisée **uniquement** pour les connexions PE.

Nous vous recommandons d'utiliser les deux jeux de bornes inférieurs pour les câbles d'alimentation principaux.

Un jeu de bornes est utilisé pour l'alimentation et l'autre pour la sortie, au cas où vous souhaiteriez connecter une autre borne de charge sur le même câble. Taille de fil jusqu'à 25 mm<sup>2</sup> ALU et CU.

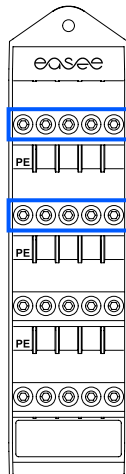




Nous vous recommandons d'utiliser les deux jeux de bornes supérieurs pour les câbles du chargeur.

Pour un seul chargeur, un seul ensemble de bornes est utilisé. Pour deux chargeurs, les deux ensembles de bornes sont utilisés et pour trois ou quatre chargeurs, deux fils doivent partager une borne. Taille de fil jusqu'à 6 mm<sup>2</sup>.

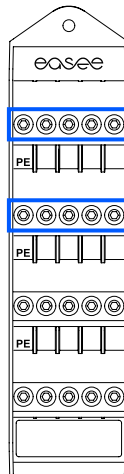
1 ou 2 chargeurs



Chargeur 1

Chargeur 2

3 ou 4 chargeurs



Chargeurs 1 - 2

Chargeurs 3 - 4

# 3 Power Rail Câblage

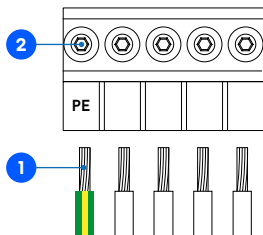
1. Dénudez les fils individuels sur 12 mm. Si le câble a des conducteurs flexibles, il est recommandé d'utiliser des embouts sur des fils multibrins. Utilisez des outils appropriés pour les comprimer.
2. Serrez la borne à vis avec un couple de 5 Nm.

**REMARQUE :** De la graisse diélectrique doit être ajoutée lors de l'utilisation de conducteurs ALU.

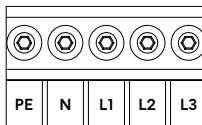
**REMARQUE :** lors de la connexion de plusieurs plaques arrière en parallèle, chaque borne à vis sert de point de couplage pour les plaques arrière adjacentes. Toutes les plaques arrière doivent être connectées avec la même séquence de phases. Des boîtes de jonction externes ou des câbles plats peuvent être utilisés si cela est plus pratique.

**REMARQUE :** il est recommandé de suivre les codes de couleur existants utilisés dans l'installation. Selon les normes nationales, les couleurs des câbles peuvent différer des illustrations. Les illustrations de ce manuel sont conformes à la norme CEI 60446.

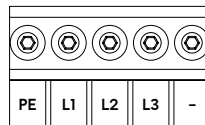
**REMARQUE !** Avant de mettre l'appareil sous tension, assurez-vous que les fils sont correctement connectés et serrés. Testez ceci en tirant sur chaque fil.



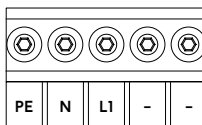
## TN/TT triphasé (230/400 V)



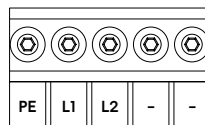
## IT/TT triphasé (230 V)



## TN monophasé (230 V)



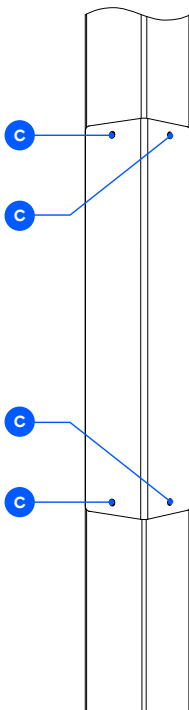
## IT/TT monophasé (230 V)



# 4 Power Rail

## Panneau latéral

Après avoir connecté tous les fils au Power Rail, il est temps de monter le panneau latéral avec les 4 vis à tête arrondie.



## Détails pratiques

### Garantie

L'appareil est exempt de défauts matériels et est conforme aux lois et réglementations de protection des consommateurs dans le pays où le produit est acheté ou dans lequel vit le consommateur. Tout le matériel Easee qui a été correctement installé est couvert par notre garantie limitée de 3 ans.

\*Certains pays peuvent avoir une garantie prolongée.

### Fondation

Ce poste de charge nécessite généralement l'installation d'une fondation mécanique. La plaque d'adaptation est compatible avec la plupart des fondations c/c 160 mm.

Il est également possible dans certaines situations d'utiliser la plus petite base de la colonne directement sans la plaque d'adaptation, en ayant recours dans ce cas à une aire de contact de 80 x 80 de centre à centre.

### Vis

Pour toutes les vis à tête plate et bombée, nous recommandons un couple de 7 à 9 Nm.

### Retours et réclamations

Contactez votre distributeur ou le service client d'Easee concernant le retour de votre produit et votre réclamation.

### Service client

Téléchargez les derniers manuels, trouvez des réponses aux questions fréquemment posées ainsi que des documents et des vidéos utiles pour votre produit sur [easee.support](#).

THIS DOCUMENT CONTAINS INFORMATION THAT IS SUBJECT TO CHANGE WITHOUT NOTICE.

The latest version of this publication can be downloaded at <http://easee.support>

No part of this publication may be reproduced or transmitted in any form or by any means, electronic or mechanical, including, but not limited to, copying, recording, retrieving data, or computer networks without the written permission of Easee AS.

Easee and all other Easee product names and slogans are trademarks or registered trademarks of Easee AS. Easee products can be protected by one or more patents.

All other products and services mentioned may be trademarks or service marks of their respective owners.

Illustrations of the product and user interface are exemplary and may differ from the actual appearance.

November 2022 – Version 3.02

© 2020 by Easee AS. All rights reserved.

#### Contact details

Easee AS  
Grønseveien 19  
4313 Sandnes, Norway  
Org. nr: 920 292 046

You can find additional contact details for your country at [easee.com](http://easee.com).



---

easee

Easee AS  
Grenseveien 19  
4313 Sandnes, Norway  
[www.easee.com](http://www.easee.com)