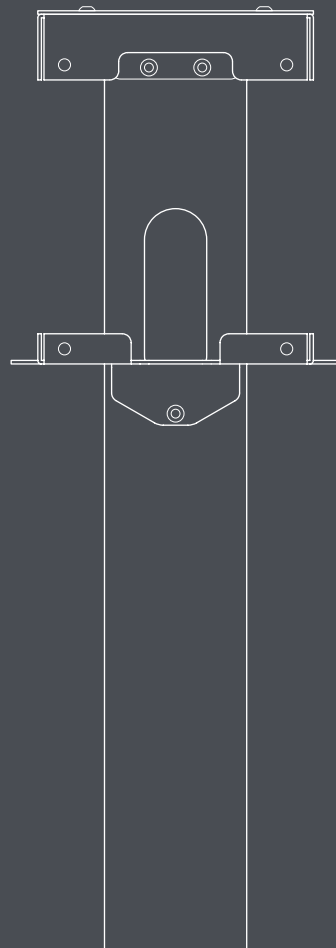


easee



Benutzeranleitung / Installationsanleitung

Easee Base Multi-Way

Inhaltsverzeichnis

Einleitung	
Einleitung	3
Technische Daten	3
Sicherheitshinweise	4
Produktübersicht	5
<hr/>	
Montageanleitungen	
Adapterplatte	7
Multi-Way	8
Power Rail	12
<hr/>	
Praktische Details	
Praktische Details	19

WICHTIG:
Vor dem Gebrauch sorgfältig durchlesen. Als zukünftige Referenz aufbewahren.

Einleitung

Easee Base

Easee Base ist eine modulare Ladesäule für die Montage von bis zu vier Easee-Laderobotern.

Mit Easee Base können Sie zwischen mehreren Konfigurationen wählen: 1-Way-Setup, bei dem nur ein Laderoboter installiert wird, 2-Way-Setup mit zwei Laderobotern und Multi-Way-Setup mit bis zu 4 installierten Laderobotern.

Mit gleich vier Ausbaustufen in nur einem Design beinhalten sie viele gemeinsame Teile. Nur wenige Zusatzteile werden für jede einzelne Ausbaustufe spezifisch gebraucht.

Konventionen



Dieses Symbol weist darauf hin, dass die jeweiligen Anweisungen nur von einem autorisierten Elektriker ausgeführt werden dürfen.



Dieses Symbol weist auf eine unmittelbare Gefahr für Leben und Gesundheit von Personen aufgrund der Auswirkungen elektrischer Energie hin. Die Nichtbeachtung dieser Anweisungen kann zu schwerwiegenden Gesundheitsschäden führen, bis hin zu lebensbedrohlichen Verletzungen.

Technische Daten

Allgemeines

Maße (mm): H: 1500 x B: 186 x T: 186
Gewicht: 6,1-7,7 kg
Material: Aluminium
Finish: Pulverbeschichtung
Farbe: Schwarz
IP-Grad: IP44

Eigenschaften

Adapterplatte für c/c 160 mm Basis
45-Grad-Drehintervalle (mit der Adapterplatte)
Schrauben und Muttern enthalten

Elektrische Verbindung

Anschluss über Power Rail
Möglichkeit der seriellen Verbindung von Säulen

Empfehlung der Kabelgrößen

In den und aus der Säule: Max 25 mm²
Bis zu den Laderobotern: 6 mm²
Kabellänge (zwischen Laderobotern und Power Rail): ca. 135 cm

Sicherheitshinweise

Lesen Sie sich das gesamte Handbuch sorgfältig durch, bevor sie das Produkt installieren und in Betrieb nehmen. Beachten Sie die folgenden Anweisungen:

Sicherheitshinweise für die Installation

- Das Produkt darf ausschließlich von einer zugelassenen Elektrofachkraft installiert, repariert oder gewartet werden. Dabei müssen alle gültigen kommunalen, regionalen und nationalen Vorschriften für elektrische Anlagen eingehalten werden.
- Lebensgefahr durch hohe elektrische Spannung. Nehmen Sie niemals Veränderungen an Bauteilen oder Anschlussleitungen vor.
- Die Installation darf nicht in der Nähe von explosionsgefährdeten Umgebungen oder in Bereichen, in denen die Gefahr fließenden Wassers besteht, erfolgen.
- Das Produkt muss an einem festen Ort angebracht werden.
- Die Terminals in der Rückplatte sind bei geschlossenem Stromkreis stromführend und dürfen in keinem Fall direkt oder mit anderen Gegenständen als der Einsteckelektronik (Chargeberry) in Kontakt gebracht werden.
- Je nach Art der Installation sind möglicherweise vorherige offizielle Genehmigungen erforderlich.

Sicherheitshinweise für den Betrieb

- Lebensgefahr durch hohe elektrische Spannung. Nehmen Sie niemals Veränderungen an Komponenten oder Anschlusskabeln vor.
- Lassen Sie die vorgeschriebenen Wartungs-, Installations- und erforderlichen Reparaturarbeiten stets von einer zugelassenen Elektrofachkraft

und unter Beachtung der örtlichen Vorschriften durchführen.

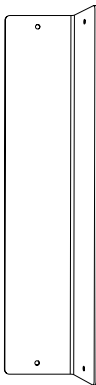
- Im Brandfall nicht mit Wasser löschen. Reinigen Sie das Produkt nie mit einem Hochdruckreiniger oder fließendem Wasser.
- Tauchen Sie das Produkt nicht in Wasser oder in andere Flüssigkeiten.
- Wenn die Säule auf einem öffentlichen Parkplatz aufgestellt wird, ist es ratsam, einen zusätzlichen Schutz um ihn herum anzubringen.
- Stellen Sie sicher, dass keine Kinder mit dem Produkt spielen.
- Verwenden Sie in Kombination mit dem Produkt keine Verlängerungskabel oder nicht zugelassene Adapter.
- Auch wenn der Laderoboter für normale Wetterbedingungen ausgelegt ist, empfehlen wir, ihn vor direkter Sonneneinstrahlung sowie vor extremen Witterungsbedingungen zu schützen.
- Benutzen Sie das Produkt nicht in der Nähe von starken elektromagnetischen Feldern oder in der direkten Umgebung von Funksendern.

Gemeinsame Teile

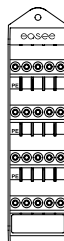
Säule



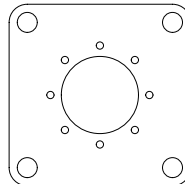
Seitenverkleidung



Power Rail



Adapterplatte



Erdungsplatte



Schrauben, Unterlegscheiben und Mutter



x1



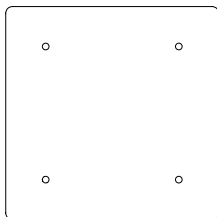
x4



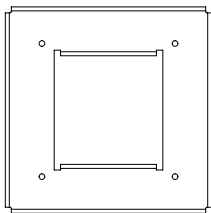
x4

Multi-Way

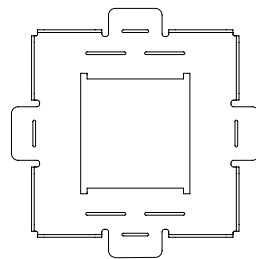
Deckplatte



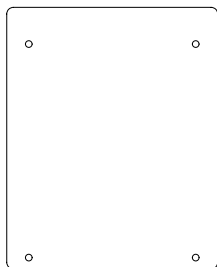
Oberer Rahmen



Unterer Rahmen



Multi-Way-Abdeckung
(separat erhältlich)



Schrauben



x26

Säule

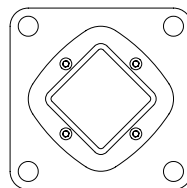
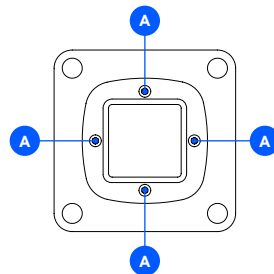
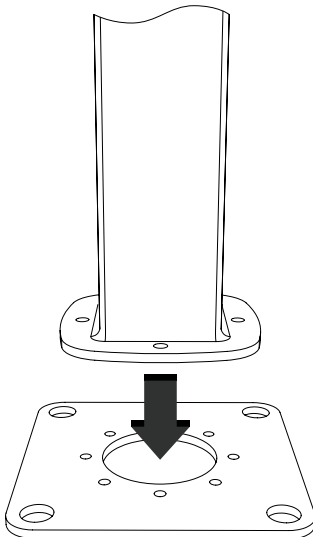
Adapterplatte

Befestigen Sie das Fundament der Säule mit 4 Innensechskantschrauben an der Adapterplatte. Das empfohlene Drehmoment beträgt 30-40 Nm.

INFO! Es kann in Schritten von 45° montiert werden, um die richtige Ausrichtung zu erhalten.



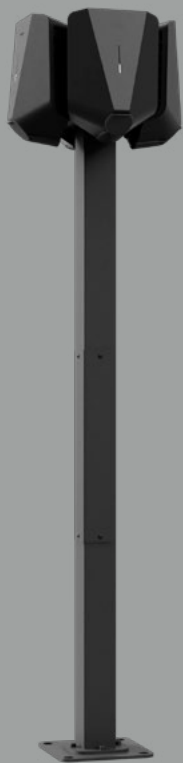
A



Säule bei einem
45°-Winkel

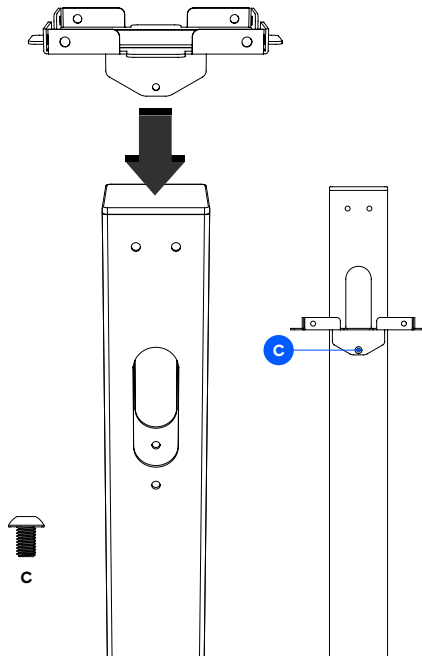
Montageanleitungen

Multi-Way



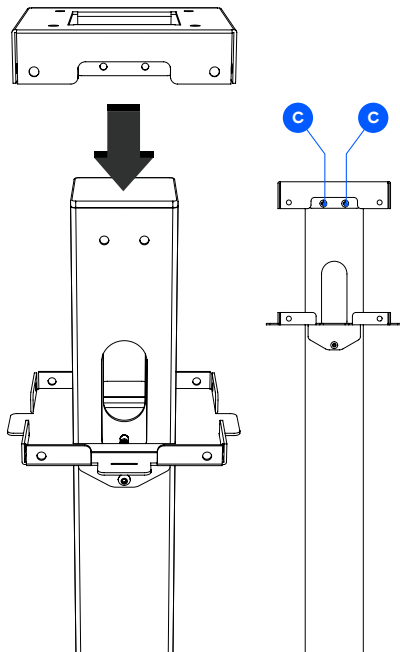
1 Multi-Way Unterer Rahmen

Schieben Sie den unteren Rahmen über die Säule und befestigen Sie ihn mit 1 Linsenkopfschraube auf jeder Seite (insgesamt 2 Schrauben) am unteren Gewindeloch.



2 Multi-Way Oberer Rahmen

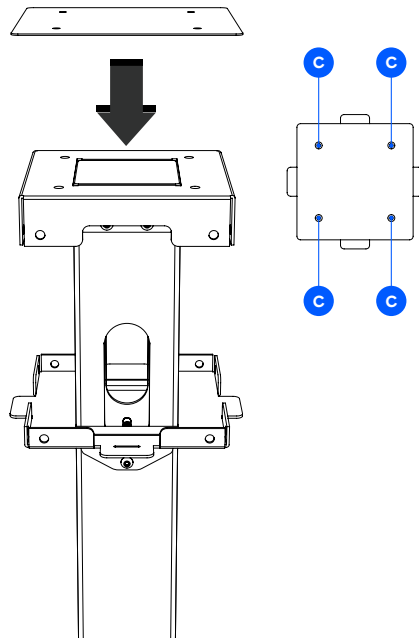
Befestigen Sie den oberen Rahmen an den beiden oberen Gewinden mit 2 Linsenkopfschrauben auf jeder Seite der Säule (insgesamt 4 Schrauben).



3 Multi-Way Deckplatte

Bedecken Sie den oberen Rahmen mit der Deckplatte und befestigen Sie diese mit 4 Linsenkopfschrauben.

HINWEIS! Stellen Sie sicher, dass alle Kabel durch die Säulenlöcher (2 auf jeder Seite) gezogen sind, bevor Sie die Rückplatten des Laderoboters anbringen.



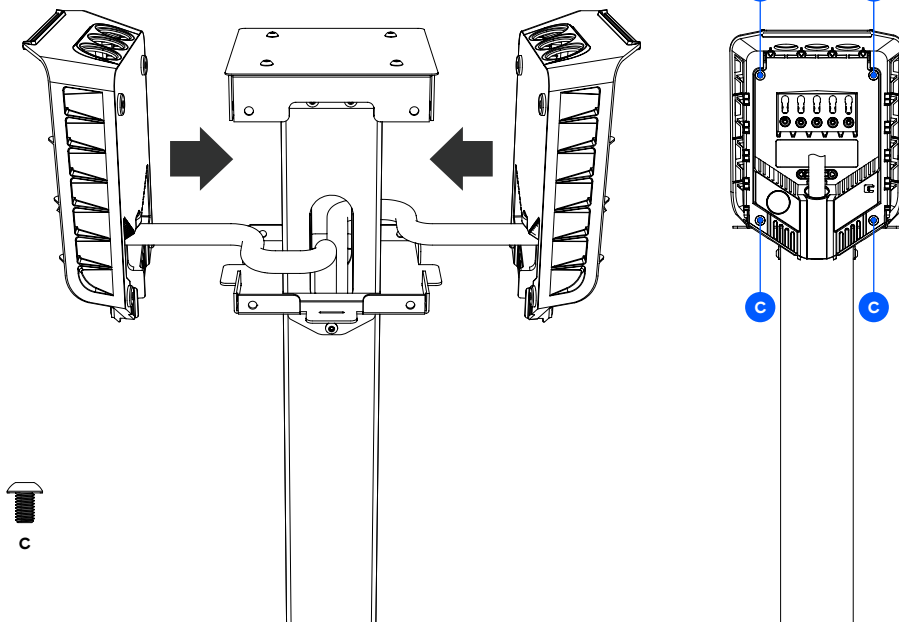
4

Multi-Way

Die ersten 2 Rückplatten

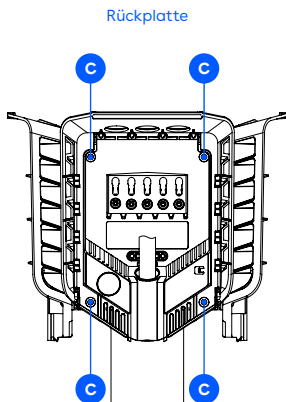
Befestigen Sie die ersten 2 Rückplatten mit je 4 Linsenkopfschrauben (insgesamt 8 Schrauben) an den Seiten senkrecht zu den Säulenöffnungen.

HINWEIS! Ziehen Sie das Kabel durch das Loch in den Rückplatten, bevor Sie diese anbringen.



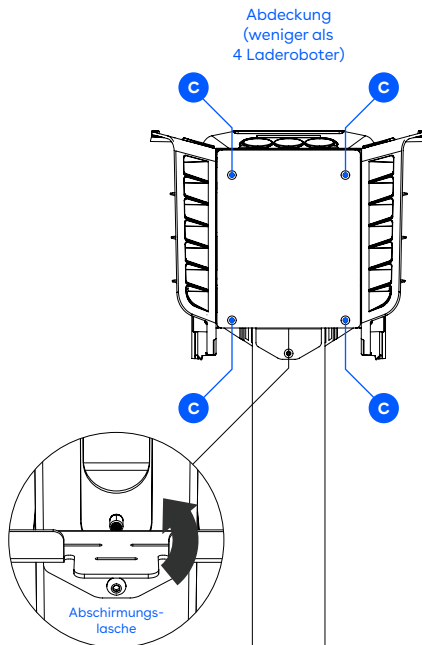
5 Multi-Way Verschließen

Wenn Sie insgesamt 4 Laderoboter installieren, befestigen Sie die letzten 2 Rückplatten mit je 4 Linsenkopfschrauben (insgesamt 8 Schrauben) an der Säule.

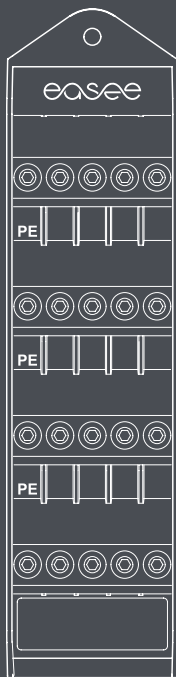


Wenn Sie weniger als 4 Laderoboter installieren, decken Sie die restlichen Seiten mit der Multi-Way-Abdeckung ab. Vor dem Anbringen der Abdeckung muss die Abschirmungslasche hochgeklappt werden, um die Abdeckung mit 4 Linsenkopfschrauben zu befestigen.

HINWEIS! Vor der Installation der Elektronik in die Rückplatten müssen alle Rückplatten programmiert werden – **Bitte überprüfen Sie die Installationsanleitung, die Sie zusammen mit den Laderobotern erhalten haben.**



Power Rail



Power Rail

Vor dem Anschließen

Power Rail ist eine Anschlussbox, mit der mehrere Ladestationen in Reihe geschaltet werden können.

Bitte beachten Sie das Erdungssystem der Ladesäule, das auf den folgenden Seiten sorgfältig beschrieben wird.



WARNUNG! Power Rail ist ein Produkt, das von einem autorisierten Elektriker installiert werden muss. Eine Konformitätserklärung muss immer nach Fertigstellung durch Ihren Installateur vorgelegt werden.



WARNUNG! Schalten Sie die Stromversorgung aus, bevor Sie mit der Verkabelung beginnen. Seien Sie äußerst vorsichtig und befolgen Sie die Anweisungen sorgfältig.

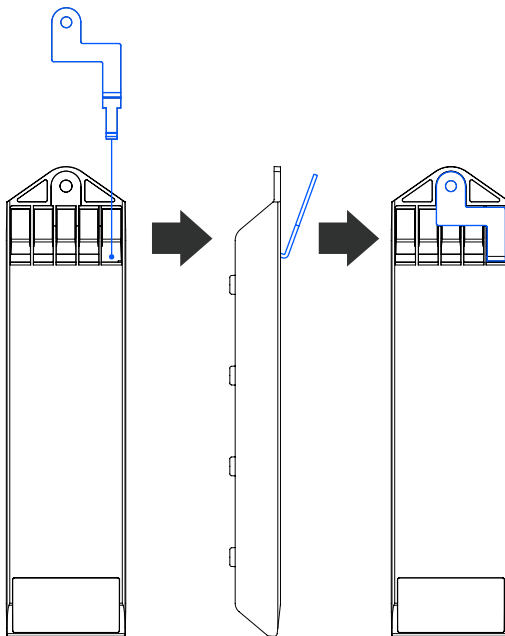
1

Power Rail

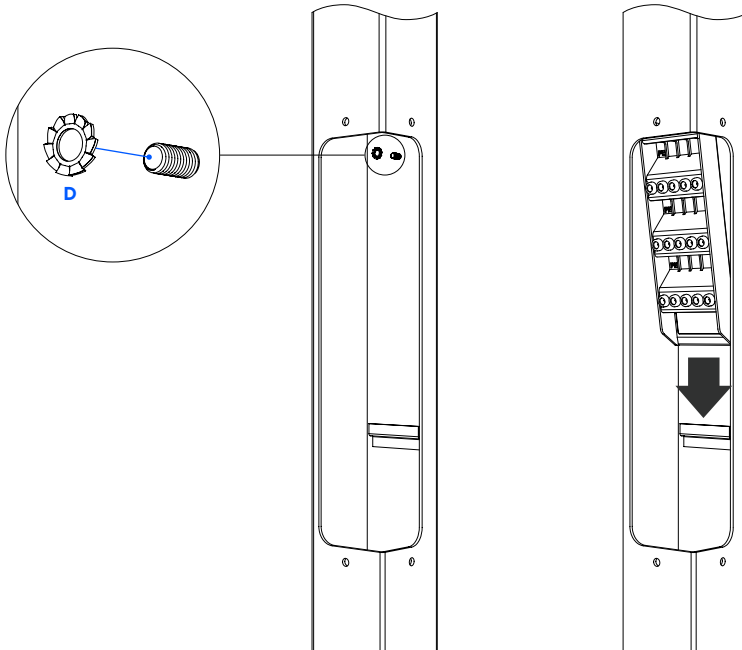
Erdungsplatte

Stellen Sie vor der Installation der Power Rail sicher, dass die Erdungsplatte angebracht ist. Die Platte ist äußerst wichtig, um die Säule zum Schutz zu erden (PE).

1. Stellen Sie sicher, dass die obere Erdungsanschlussschraube offen ist, und klemmen Sie dann das Ende der Platte von hinten in den Anschluss. Die Erdungsplatte sollte flach am Kunststoffgehäuse anliegen.



2. Setzen Sie die gezackte Unterlegscheibe auf die Stange in der Säule ein. Sie sollte zwischen der Metallsäule und der Power Rail platziert werden.
3. Schieben Sie die Power Rail mit der Erdungsplatte in die Säule und verriegeln Sie die Schiene unten.

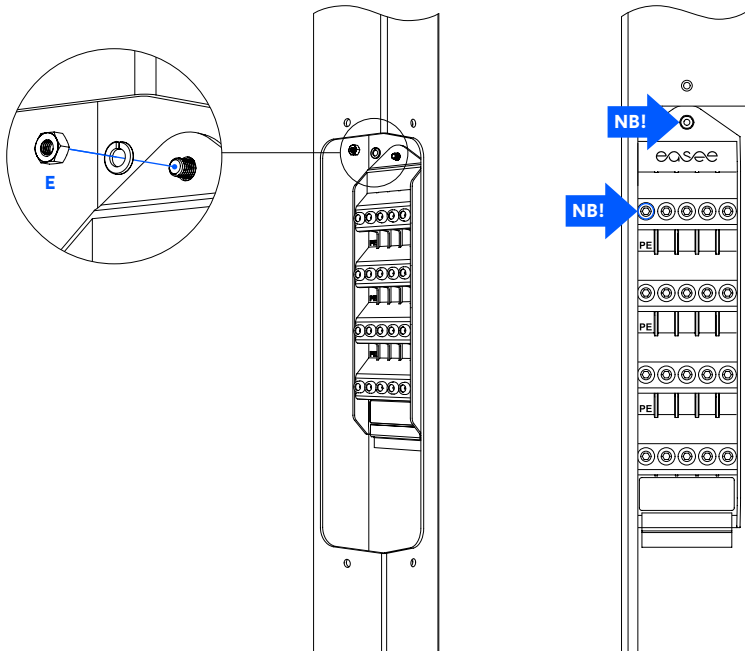


D

4. Befestigen Sie die Erdungsmutter mit der Federscheibe an der Stange.

HINWEIS! Um die Erdungsverbinding (PE) herzustellen, muss die Erdungsmutter befestigt und die obere Erdungsanschlusschraube festgezogen werden (unabhängig davon, ob sich ein Kabel darin befindet oder nicht).

Wichtig! Vergiss diesen Schritt nicht!



E

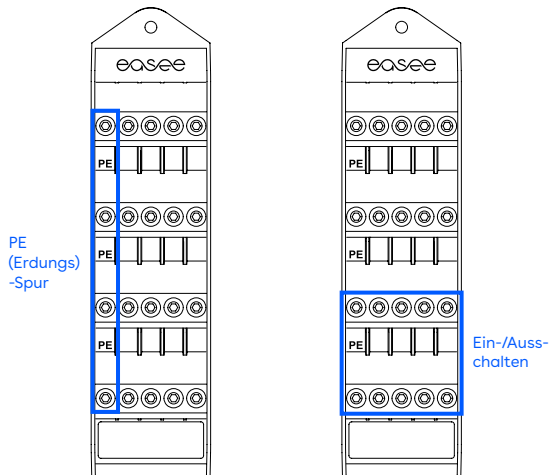
2 Power Rail

Anschlüsse

Die Erdungsplatte verbindet die gesamte Spur ganz links mit der Metallsäule, daher ist es sehr wichtig, dass diese Spur **ausschließlich** für Erdungsverbindungen (PE) verwendet wird.

Wir empfehlen die Verwendung der beiden unteren Anschlussätze für die Hauptstromkabel.

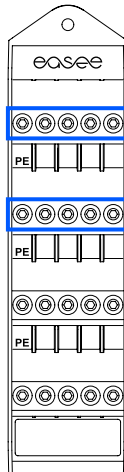
Ein Satz Anschlüsse wird zum Einschalten und der andere zum Ausschalten verwendet, wenn Sie eine andere Ladesäule an dasselbe Kabel anschließen möchten. Kabelgröße bis zu 25 mm² ALU und CU.



Wir empfehlen die Verwendung der beiden oberen Anschlussätze für die Ladekabel.

Für ein einzelnes Laderoboter wird nur ein Satz Anschlüsse verwendet, für zwei Laderoboter werden beide Anschlussätze verwendet, und bei drei oder vier Laderobotern müssen sich zwei Kabel einen Anschluss teilen. Kabelgröße bis zu 6 mm².

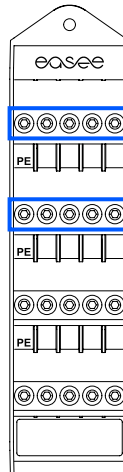
1 oder 2 Laderoboter



Laderoboter 1

Laderoboter 2

3 oder 4 Laderoboter



Laderoboter 1-2

Laderoboter 3-4

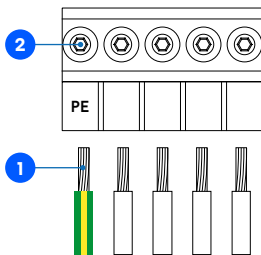
3 Power Rail Verkabelung

1. Isolieren Sie die einzelnen Kabel 12 mm weit ab.
Wenn das Kabel flexible Leiter hat, wird empfohlen, Aderendhülsen auf Litzen zu verwenden. Verwenden Sie zum Verpressen die richtigen Werkzeuge.
2. Ziehen Sie die Schraubanschlüsse mit einem Drehmoment von 5 Nm fest.

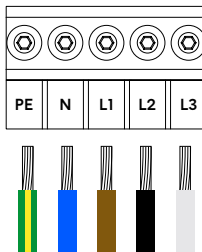
HINWEIS! Beim Parallelanschluss mehrerer Rückplatten dient jede Schraubanschluss als Kopplungspunkt für benachbarte Rückplatten. Alle Rückplatten müssen in der gleichen Phasenfolge angeschlossen werden. Wenn es bequemer ist, können externe Anschlussdosen oder Flachkabel verwendet werden.

HINWEIS! Es wird empfohlen, die vorgegebenen Farbcodes bei der Installation zu beachten. Je nach nationalen Vorschriften können die Farben der Kabel von den Abbildungen abweichen. Die Abbildungen in dieser Anleitung entsprechen der Norm IEC 60446.

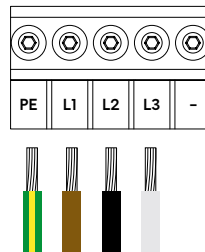
HINWEIS! Vergewissern Sie sich vor dem Einschalten der Stromversorgung, dass die Kabel richtig angeschlossen und fest angezogen sind. Testen Sie dies, indem Sie an jedem Kabel ziehen.



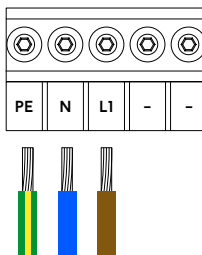
TN/TT 3-phasig
(230/400 V)



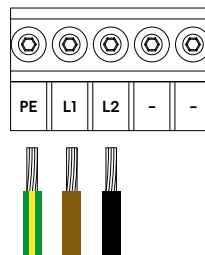
IT/TT 3-phasig
(230 V)



TN 1-phasig
(230 V)

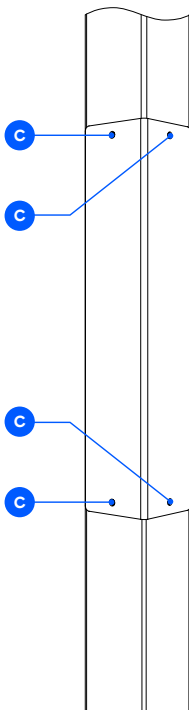


IT/TT 1-phasig
(230 V)



4 Power Rail Seitenverkleidung

Nachdem Sie alle Kabel an die Power Rail angeschlossen haben, ist es Zeit, die Seitenwand mit den 4 Linsenkopfschrauben zu montieren.



Praktische Details

Garantie

Das Gerät ist frei von Materialfehlern und entspricht den Gesetzen und Vorschriften zum Verbraucherschutz des Landes, in dem das Produkt erworben wurde oder in dem der Verbraucher lebt. Für alle korrekt installierten Easee-Hardwareprodukte gilt unsere eingeschränkte Garantie von 3 Jahren*.

*Einige Länder haben möglicherweise eine erweiterte Garantie.

Basis

Für die Installation dieser Ladesäule ist normalerweise eine mechanische Basis erforderlich. Die Adapterplatte ist mit den meisten c/c 160-mm-Basen kompatibel.

In einigen Situationen ist es auch möglich, die kleinere Basis der Säule direkt ohne die Adapterplatte zu verwenden, in diesem Fall mit einer Grundfläche von 80 x 80 von Mitte zu Mitte.

Schrauben

Für alle Flach- und Linsenkopfschrauben empfehlen wir ein Drehmoment von 7-9 Nm.

Retouren und Reklamationen

Bezüglich der Retoure und Reklamation des Produktes kontaktiere deinen Händler oder unseren Kunden Support.

Kundenservice

Hier können Sie die aktuellsten Handbücher herunterladen, finden Antworten auf häufig gestellte Fragen und nützliche Dokumente und Videos für Ihr Produkt: [easee.support](#).

THIS DOCUMENT CONTAINS INFORMATION THAT IS SUBJECT TO CHANGE WITHOUT NOTICE.

The latest version of this publication can be downloaded at <http://easee.support>

No part of this publication may be reproduced or transmitted in any form or by any means, electronic or mechanical, including, but not limited to, copying, recording, retrieving data, or computer networks without the written permission of Easee AS.

Easee and all other Easee product names and slogans are trademarks or registered trademarks of Easee AS. Easee products can be protected by one or more patents.

All other products and services mentioned may be trademarks or service marks of their respective owners.

Illustrations of the product and user interface are exemplary and may differ from the actual appearance.

April 2022 – Version 3.00

© 2020 by Easee AS. All rights reserved.

Contact details

Easee AS
Grønseveien 19
4313 Sandnes, Norway
Org. nr: 920 292 046

You can find additional contact details for your country at easee.com.

easee

Easee AS
Grenseveien 19
4313 Sandnes, Norway
www.easee.com