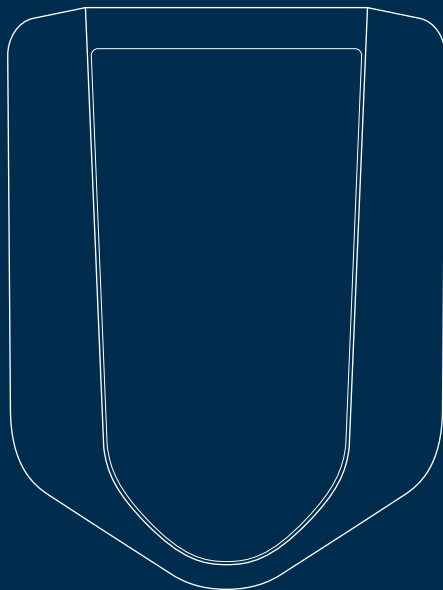


easee



Guide d'installation

# Easee Ready

# Table des matières

## **Introduction**

Introduction	3
Aperçu du produit	4
Documentation technique	4

---

## **Sécurité**

Consignes de sécurité	5
-----------------------	---

---

## **Avant l'installation**

Planification de l'installation	6
---------------------------------	---

---

## **Installation**

Instructions d'installation	8
-----------------------------	---

---

## **Utilisation et fonctionnement au quotidien**

Entretien	14
Détails pratiques	14

### **IMPORTANT :**

À lire attentivement avant utilisation. À conserver pour toute consultation ultérieure.

# Introduction

L'Easee Ready comprend une plaque arrière et un couvercle aveugle. En l'installant, vous pouvez étendre votre infrastructure de recharge à tout moment dans le futur. Cela se fait facilement avec le produit Easee Plug & Play en montant le nouveau Chargeberry dans la plaque arrière vide Easee Ready sans avoir besoin d'un électricien.

## Utilisation prévue

Ce produit est uniquement destiné à servir de point de charge préparé pour un Robot Chargeur Easee.

Le produit doit être solidement fixé sur un mur ou une structure qui couvre toute la face arrière du produit et qui a une capacité de charge suffisante. Il ne peut être utilisé qu'avec les paramètres de fonctionnement approuvés et dans les conditions environnementales spécifiées (voir page 4).

Les utilisations autres que celles spécifiées ici ne sont pas autorisées.

## Conventions



Ce symbole indique que les instructions concernées ne doivent être exécutées que par un électricien agréé.

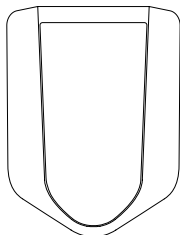


Ce symbole indique un danger immédiat pour la vie et la santé des personnes en raison des effets de l'énergie électrique. Le non-respect de ces instructions entraînera de graves dommages pour la santé, pouvant aller jusqu'à des blessures potentiellement mortelles.

# Aperçu du produit

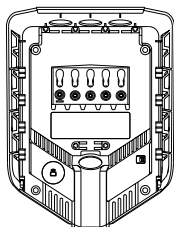
## Couvercle aveugle

Protège les connexions électriques des influences extérieures.



## Plaque arrière

Pour attacher et se connecter à l'infrastructure de charge.



## Outil

Utilisé pour retirer le couvercle aveugle, après avoir retiré la vis.



x1

## Kit d'installation



x2



x3



x2



x5



x4

# Documentation technique

## Général

Dimensions (mm) : H : 256 x L : 193 x P : 78  
Montage mural (mm) : c/c H : 160 x l : 125  
Couleur : noir  
Kit d'installation inclus

## Bornes de fil

Section de câble : jusqu'à 16 mm<sup>2</sup> (câble unique) / jusqu'à 10 mm<sup>2</sup> (branchement parallèle)  
Diamètre du câble : 8-22 mm  
Couple de serrage : 5 Nm  
Longueur de la bande de câble : 12 mm

## Installation

Réseau d'installation : TN, IT ou TT  
Disjoncteur d'installation : protection contre les surcharges max 40 A (Easee Home) et 80 A (Easee Charge). Le courant de court-circuit au point de charge (IkMax) ne doit pas dépasser 10 kA. Si la méthode d'installation l'exige, une protection contre les défauts à la terre de type A peut être utilisée pour le circuit.

## Protection

Degré de protection : IP44  
Résistance à l'impact : IK08  
Classe de feu : UL94

# Consignes de sécurité

**Lisez attentivement l'intégralité du manuel avant d'installer et d'utiliser le produit. Respectez les consignes suivantes :**

## Consignes de sécurité pour l'installation

- Ce produit ne doit être installé, réparé ou entretenu que par un électricien agréé. Toutes les réglementations locales, régionales et nationales applicables aux installations électriques doivent être respectées.
- Danger de mort en raison de la forte tension électrique. Ne modifiez jamais les composants ou les câbles de connexion.
- L'installation ne doit pas être réalisée à proximité d'atmosphères explosives ou de zones où il y a un risque d'écoulement d'eau.
- Le produit doit être installé sur un emplacement permanent. Les connexions de la plaque arrière sont conçues pour un nombre limité de cycles de branchement.
- Le produit doit être installé sur un mur ou une structure ayant une capacité de port de charge suffisante.
- Le produit doit toujours être installé sur une surface couvrant toute la partie arrière du produit.
- Les bornes de la plaque arrière sont sous tension lorsque le circuit d'alimentation est fermé et ne doivent jamais être en contact direct ou en contact avec autre chose que l'électronique enfichable (Chargeberry).

## Consignes de sécurité pour l'utilisation

- Danger de mort en raison de la forte tension électrique. Ne modifiez jamais les composants, les logiciels ou les câbles de connexion.
- N'utilisez ou ne touchez jamais le produit s'il est endommagé ou ne fonctionne pas correctement.
- Faites toujours effectuer par un électricien agréé les travaux d'entretien, d'installation et de réparation prescrits conformément aux exigences locales.
- En cas d'incendie, n'utilisez pas d'eau pour l'extinction.
- Ne nettoyez jamais le produit à haute pression ou à l'eau courante.
- Ne plongez pas le produit dans l'eau ni d'autres liquides.
- Assurez-vous que les enfants ne jouent pas avec le produit.
- Même si le produit est conçu pour résister à des conditions météorologiques normales, nous vous recommandons de le protéger de la lumière directe du soleil ou de l'exposition à des conditions météorologiques extrêmes.

# Planification de l'installation



**ATTENTION !** Ce produit ne doit être installé, réparé ou entretenu que par un électricien agréé. Toutes les réglementations locales, régionales et nationales applicables aux installations électriques doivent être respectées.

Avant de commencer l'installation, il est important de prendre en compte les besoins de charge actuels et futurs, afin de pouvoir facilement la développer à l'avenir.

Si plusieurs Robots Chargeurs sont utilisés sur un circuit, le courant total est réparti dynamiquement entre les Robots Chargeurs connectés. Les Robots Chargeurs connectés communiquent par signal radio avec l'unité maître, garantissant ainsi que le courant de charge total spécifié de l'infrastructure de charge n'est pas dépassé. Le courant de charge total est défini lors de la configuration.

## Vérifiez les points suivants avant de commencer l'installation

- Où installer Easee Ready ?
- La charge électrique raccordée du bâtiment est-elle suffisante ou doit-elle être augmentée ? Un nouveau câble doit-il être posé ? (Une approbation externe peut être requise.) Le câble d'alimentation entrant doit-il être actualisé ?
- Comment le circuit électrique est-il protégé ?
- Quelle méthode d'installation avez-vous prévu d'utiliser ?

## Faites attention aux points suivants lors de la planification de l'installation

- La sélection correcte du système de mise à la terre, des conducteurs et des mesures de protection (protection de base/protection contre les dysfonctionnements).
- L'isolation correcte des pièces touchables et conductrices.
- Un dimensionnement suffisant des câbles et des lignes.
- La sélection de la protection contre les surintensités et les surtensions.
- Le calcul correct du courant de court-circuit ainsi qu'une méthode d'installation à l'épreuve des courts-circuits.

## Dispositif de courant résiduel (RCD)

Un dispositif de courant résiduel (RCD), conformément aux normes EN 61008-1 et IEC 62955, est intégré dans le Robot Chargeur. Cela coupera le courant vers le véhicule électrique si un courant résiduel de 4-6mA DC et/ou de 20-30mA AC se produit. Le RCD est réinitialisé en débranchant le câble de charge et en le rebranchant. Le RCD intégré est automatiquement testé et calibré à intervalles réguliers par le Robot Chargeur.

Le RCD intégré n'a aucune influence sur le fonctionnement des dispositifs de protection externes. Si une installation de classe II alimente le(s) Robot(s) Chargeur(s), aucun RCD externe n'est normalement requis. Les réglementations locales en matière de câblage doivent cependant toujours être respectées.

## Pour un résultat optimal, nous vous recommandons de procéder de la manière suivante

- Nous recommandons toujours une installation triphasée si possible, afin de la rendre pérenne.
- Si possible, utilisez la plus grande section de câble approuvée (voir page 4).

## Notes spéciales

- En plus du DDR intégré, une protection contre les surcharges est intégrée dans les Robots Chargeurs.
- Plusieurs plaques arrières peuvent également être connectées en parallèle, car chaque Robot Chargeur possède son propre dispositif de protection.
- Les Robots Chargeurs peuvent gérer un courant de court-circuit maximum (I<sub>pk, max</sub>) de 10 kA. Lors du dimensionnement de l'installation, il faut vérifier si une protection supplémentaire doit être fournie.
- Si l'infrastructure de charge comprend plus d'un Robot Chargeur, la plaque arrière configuré en premier devient l'unité maître de ce circuit.
- Si plus de 2 unités sont installées, l'unité maître doit être située au milieu de l'installation (si possible) pour une communication Easee Link optimale.

## Notes techniques pour l'installation d'Easee Home

- Le circuit avec un ou plusieurs Robots Chargeurs peut être protégé par des fusibles jusqu'à 40 A tant que le courant de court-circuit maximum (I<sub>pk, max</sub>) de 10 kA n'est pas dépassé.
- Un maximum de 3 Robots Chargeurs sur le même circuit (fusible) est possible avec Easee Home.

## Notes techniques pour l'installation d'Easee Charge

- Le circuit avec un ou plusieurs Robots Chargeurs peut être protégé par des fusibles jusqu'à 80 A tant que le courant de court-circuit maximum (I<sub>pk, max</sub>) de 10 kA n'est pas dépassé.
- Un maximum de 101 Robots Chargeurs sur le même circuit (fusible) est possible avec Easee Charge.
- **Site Key** : lors de l'installation, une Site Key doit être utilisée pour attribuer les Robots Chargeurs à l'emplacement correct dans Easee Cloud. Une Site Key sera automatiquement générée lors de la création d'un nouveau site de charge à l'aide de l'application d'installation Easee. Elle peut sinon être obtenue en créant un nouveau site de charge sur [easee.cloud](https://easee.cloud).

## Votre maison, votre réseau électrique et votre VE

Le Robot Chargeur s'adapte automatiquement au réseau électrique, à la voiture électrique et à la capacité de l'installation électrique. Dans le schéma ci-dessous, vous pouvez voir l'effet de charge que vous pouvez attendre de votre installation et de votre situation. Le tableau ci-dessous n'est qu'un guide.

**REMARQUE :** le type d'installation ainsi que les sections des câbles doivent être déterminés par un électricien qualifié conformément aux réglementations locales, régionales et nationales en vigueur pour les systèmes électriques.

Charge	Puissance de charge	
Ampère (A)	Monophasé (kW)	Triphasé (kW) <sup>1</sup>
6	1.4	4.1
8	1.8	5.5
10	2.3	6.9
13	3.0	9
16	3.7	11
20	4.6	13.8
25	5.8	17.3
32	7.4	22

<sup>1</sup> Exemple pour 400 V TN, valeurs différentes pour d'autres types de réseau.

# Instructions d'installation



**ATTENTION !** Ce produit ne doit être installé, réparé ou entretenu que par un électricien agréé. Toutes les réglementations locales, régionales et nationales applicables aux installations électriques doivent être respectées.



**ATTENTION !** Coupez l'alimentation avant de commencer le câblage. Soyez extrêmement prudent et suivez attentivement les instructions.

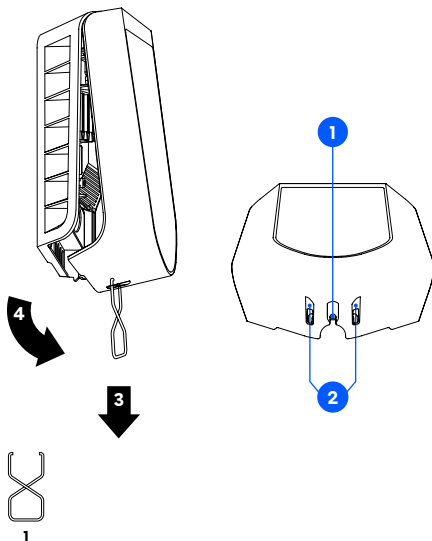


En plus des instructions présentées sur les pages suivantes, nous vous recommandons de regarder les vidéos d'installation disponibles sur notre site Web : [easee.support](http://easee.support).

## 1 Easee Ready Ouverture

**ATTENTION !** Assurez-vous de lire les consignes de sécurité (page 5) de ce produit avant de commencer l'installation.

1. Dévissez la vis de verrouillage au bas de l'Easee Ready.
2. Insérez les deux extrémités de l'outil inclus dans les deux ouvertures au bas du couvercle Easee Ready.
3. Tirez jusqu'à ce que le couvercle se détache.
4. Soulevez le capot du bas vers le haut.



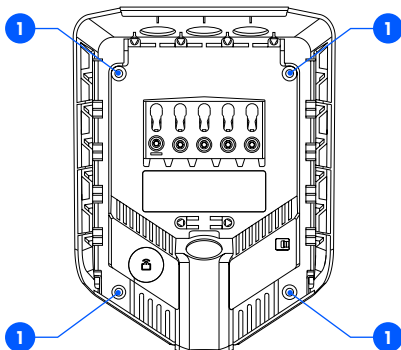


## 2 Plaque arrière Fixation

1. Fixez la plaque arrière sur un mur ou une structure ayant une capacité portante suffisante à l'aide des 4 vis fournies dans le kit de montage. Utilisez des chevilles appropriées pour le montage et respectez la hauteur d'installation recommandée (voir ci-dessous).
2. Coupez l'alimentation avant de procéder à l'installation.

**REMARQUE :** si vous prévoyez d'installer plusieurs plaques arrière, il est conseillé de les monter en même temps.

**Important !** Le mur d'installation doit recouvrir tout l'arrière du produit.

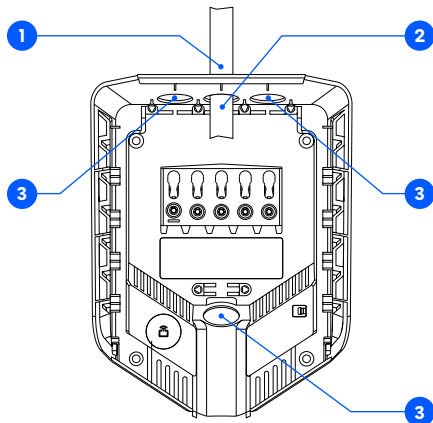


130-140 cm

Hauteur d'installation recommandée

## 3 Plaque arrière Préparation

1. Raccourcissez le bouchon d'étanchéité pour l'adapter au câble. Le trou doit être légèrement plus petit afin d'assurer une bonne étanchéité.
2. Faites passer le câble dans l'un des 4 trous d'entrée de câble et fixez-le à la plaque arrière avec le serre-câble.
3. Fermez tous les trous d'entrée de câble non utilisés avec les bouchons obturateurs fournis.

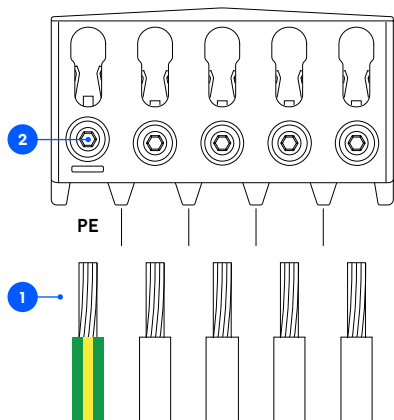


# 4 Plaque arrière Câblage

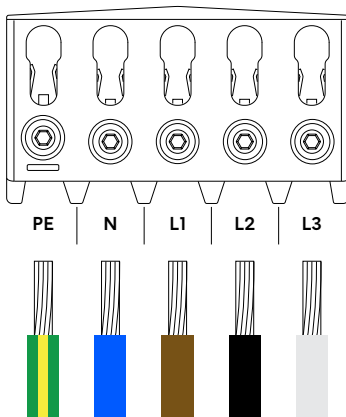
1. Dénudez les fils individuels sur 12 mm. Si le câble a des conducteurs flexibles, il est recommandé d'utiliser des embouts sur des fils multibrins. Utilisez des outils appropriés pour les comprimer.
2. Serrez les vis avec un couple de 5 Nm.

**REMARQUE :** tirez sur chaque fil pour vérifier qu'ils sont correctement connectés.

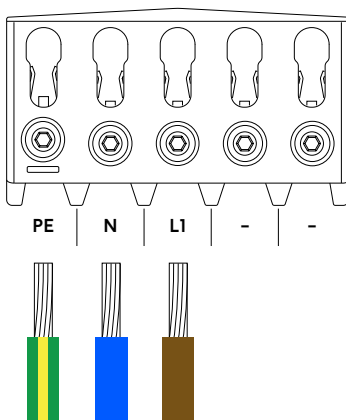
**REMARQUE :** lors de la connexion de plusieurs plaques arrière en parallèle, chaque borne sert de point de couplage pour les plaques arrière adjacentes. Toutes les plaques arrière doivent être connectées avec la même séquence de phases. Des boîtes de jonction externes ou un câble plat peuvent être utilisés si cela est plus pratique.



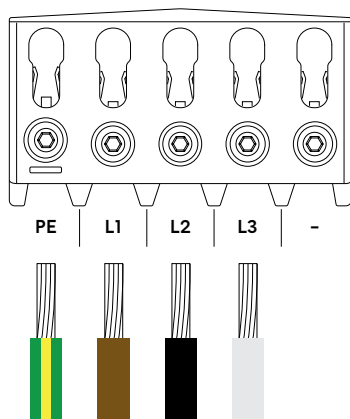
## TN/TT triphasé (230/400 V)



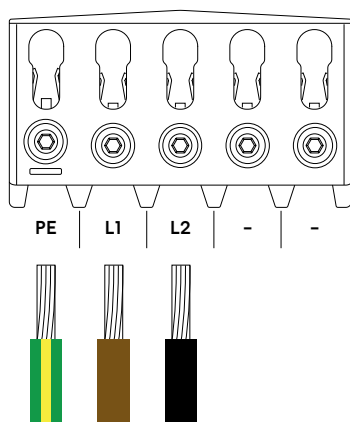
## TN monophasé (230 V)



### IT/TT triphasé (230 V)



### IT/TT monophasé (230 V)



**REMARQUE :** il est recommandé de suivre les codes de couleur existants utilisés dans l'installation. Selon les normes nationales, les couleurs des câbles peuvent différer des illustrations. Les illustrations de ce manuel sont conformes à la norme CEI 60446.

**REMARQUE !** Avant de mettre l'appareil sous tension, assurez-vous que les fils sont correctement connectés et serrés. Testez ceci en tirant sur chaque fil.

# 5 Plaque arrière Installation

1. Scannez le code QR pour télécharger l'application Easee Installer et créer un compte gratuit. L'application est disponible sur App Store et Google Play.

**REMARQUE !** Votre téléphone doit prendre en charge NFC.

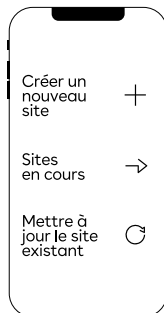
2. Sélectionnez l'une des trois configurations de site dans l'application Installer :

**Créer un nouveau site :** s'il s'agit d'un tout nouveau site de recharge, sélectionnez « Créer un nouveau site ». Entrez les détails de l'installation et suivez les instructions à l'écran.



**Sites en cours :** Si vous avez un site incomplet, par exemple avec des informations manquantes ou non téléchargées dans le Cloud, allez dans « Sites en cours » et complétez-les.

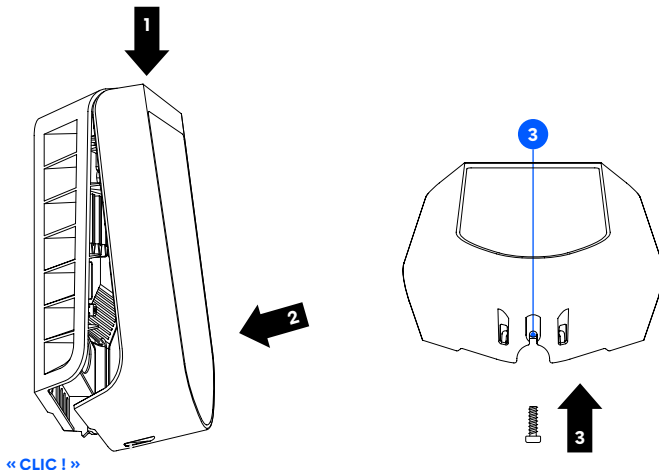
**Mettre à jour le site existant :** Si ce site possède déjà un ou plusieurs Robots Chargeurs installés ou s'il a été créé par un opérateur (Easee Charge), sélectionnez « Mettre à jour le site existant » et recherchez l'adresse du site. Dans « Aperçu du site », sélectionnez le circuit dont vous souhaitez que la plaque arrière fasse partie et sélectionnez « Ajouter une autre plaque arrière ». Suivez les instructions à l'écran.



# 6 Couvercle aveugle Fermeture

1. Accrochez le capot aveugle en haut de la plaque arrière et laissez-le se mettre en place.
2. Appuyez sur le bas du capot aveugle jusqu'à ce que vous entendiez un clic.
3. Vissez la vis de verrouillage au bas de la plaque arrière pour fixer le capot aveugle.

**Votre Easee Ready est maintenant installé !**



# Entretien

## Entretien général

Si le produit est installé dans des espaces publics et est accessible à tous, respectez les exigences locales et nationales en plus des procédures ci-dessous.

## Nettoyage

Le produit n'a pas besoin d'être nettoyé pour fonctionner correctement. Néanmoins, si le produit doit être nettoyé pour des raisons esthétiques, cela est possible.

- Utilisez un chiffon humide et un nettoyant ménager tout usage. Évitez d'utiliser des produits chimiques puissants contenant de l'huile et de l'alcool, car cela décolorera le plastique.
- N'utilisez pas d'eau courante ou de jets d'eau à haute pression.

## Test d'isolation (électricien agréé uniquement)



Lorsque vous effectuez des tests d'isolation périodiques d'un circuit de charge, il est recommandé de retirer le Chargeberry de sa plaque arrière avant de mesurer entre toutes les phases reliées entre elles vers la terre. Tester l'isolation du circuit avec le Chargeberry installé dans la plaque arrière peut endommager l'électronique ou avoir un impact négatif sur la lecture.

# Détails pratiques

## Garantie

L'appareil est exempt de défauts matériels et est conforme aux lois et réglementations de protection des consommateurs dans le pays où le produit est acheté. Tout le matériel Easee qui a été correctement installé est couvert par notre garantie limitée de 3 ans. Si votre chargeur doit être réparé pendant cette période de garantie, veuillez contacter votre fournisseur Easee. Vous trouverez de plus amples informations sur [easee.support](https://www.easee.com/support).

## Sécurité

Le produit doit être installé conformément aux réglementations locales pour les installations électriques basse tension.

## Lorsqu'il est complètement installé et équipé d'un Chargeberry

**Normes:** par la présente, Easee AS déclare que ce produit, Easee Ready, est conforme à la directive basse tension 2014/35/UE et à la directive RoHS 2011/65/UE.

Le texte intégral de la déclaration de conformité UE est disponible à l'adresse Internet suivante : [easee.support](https://www.easee.com/support).

## Cycle de vie du produit

**Transport** : le produit doit toujours être transporté dans son emballage d'origine. Aucun autre article ne doit être entreposé sur le dessus de la boîte à l'exception des chargeurs Easee. En cas de chute ou de choc de la boîte, une inspection visuelle doit être effectuée afin de vérifier les dommages potentiels.

**Entreposage** : pour préserver l'emballage et son contenu, nous recommandons un stockage dans un endroit tempéré, sec et bien aéré. L'humidité relative ne doit pas dépasser 80 % et aucun gaz corrosif ne doit être présent. L'environnement de stockage ou de transport ne doit jamais dépasser les limites indiquées dans les spécifications techniques de l'Easee Ready (voir page 4).

**Démontage** : effectuez une réinitialisation d'usine de l'appareil avant de le mettre hors tension. Cela se fait via l'application de l'installateur. Le démontage ne doit être effectué que par un électricien agréé. L'alimentation électrique du chargeur doit être isolée avant le début du démontage. Utilisez le guide d'installation et suivez les étapes dans l'ordre inverse afin de démonter l'Easee Ready dans le bon ordre.



**Mise au rebut** : cet équipement électronique ne doit pas être jeté avec les ordures ménagères. Pour le retour des anciens appareils, des points de collecte gratuits peuvent être disponibles à proximité de chez vous. Respectez les réglementations locales pour une élimination correcte et respectueuse de l'environnement. Si l'ancien équipement électronique contient des données personnelles, vous devez les supprimer vous-même avant de le retourner.

## Protection des données

Lorsque le produit se connecte à Internet, les données personnelles sont envoyées à Easee AS. Vous recevrez plus d'informations sur la protection des données lors de la configuration de votre produit.

## Réparations

Si votre produit doit être réparé, veuillez contacter votre fournisseur Easee.

## Retours et réclamations

Contactez votre distributeur ou le service client d'Easee concernant le retour de votre produit et votre réclamation.

## Service client

Téléchargez les derniers manuels, trouvez des réponses aux questions fréquemment posées ainsi que des documents et des vidéos utiles pour votre produit sur [easee.support](https://easee.com/support).

## Coordonnées

Easee AS  
Grenseveien 19  
4313 Sandnes, Norvège  
N° de société : 920 292 046

Vous pouvez trouver des coordonnées supplémentaires pour votre pays sur [eassee.com](https://easee.com).

CE DOCUMENT CONTIENT DES INFORMATIONS  
SUSCEPTIBLES D'ÊTRE MODIFIÉES SANS PRÉAVIS.

La dernière version de cette publication peut être  
téléchargée à l'adresse <http://easee.support>

Aucune partie de cette publication ne peut être reproduite  
ni transmise sous quelque forme ou par quelque moyen  
que ce soit, électronique ou mécanique, y compris, mais  
sans s'y limiter, la copie, l'enregistrement, la récupération  
de données ou les réseaux informatiques sans  
l'autorisation écrite d'Easee AS.

Easee et tous les autres noms de produits et slogans Easee  
sont des marques commerciales ou des marques déposées  
d'Easee AS. Les produits Easee peuvent être protégés par  
un ou plusieurs brevets.

Tous les autres produits et services mentionnés peuvent  
être des marques commerciales ou des marques de service  
de leurs propriétaires respectifs.

Les illustrations du produit et de l'interface utilisateur sont  
des exemples et peuvent différer de l'apparence réelle.

Juin 2021 - Version 1.00  
© 2021 par Easee AS. Tous droits réservés.





---

easee

Easee AS  
Grenseveien 19  
4313 Sandnes, Norway  
[www.easee.com](http://www.easee.com)