

easee



IT Guida all'installazione

Easee Home Easee Charge

Introduzione

Leggere la guida alle informazioni importanti del dispositivo nella confezione del prodotto o su easee.com/manuals prima dell'installazione.

L'installazione e il funzionamento del prodotto necessitano di un dispositivo mobile con connessione a Internet.

AVVERTENZE E PRECAUZIONI

Un'avvertenza indica una condizione, un pericolo o una pratica non sicura che potrebbe provocare gravi lesioni alla persona o la morte.

Una norma di precauzione indica una condizione, un pericolo o una pratica non sicura che potrebbe provocare lesioni lievi alla persona o danni al prodotto.

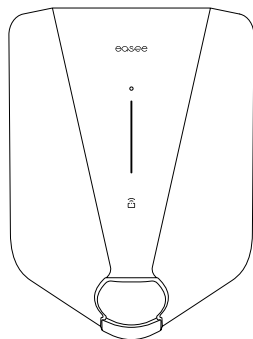
AVVERTENZA

Questo prodotto deve essere installato, riparato o sottoposto a manutenzione solo da un elettricista autorizzato. È necessario rispettare tutte le normative locali, regionali e nazionali applicabili per le installazioni elettriche.

NOTA!

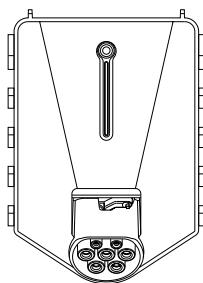
Codice PIN: il codice PIN è necessario per l'installazione e si trova sulla parte anteriore del Chargerberry. Si consiglia di conservare il codice PIN in un luogo sicuro, ad esempio all'interno della scatola dei fusibili.

Panoramica del prodotto



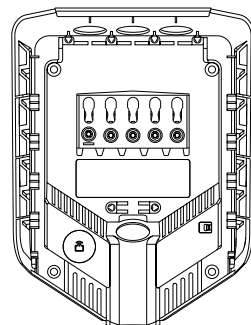
Coperchio anteriore

Protegge l'elettronica da influenze esterne.



Chargeberry

Contiene l'elettronica per la ricarica del veicolo.



Piastra posteriore

Per il collegamento e la connessione all'infrastruttura di ricarica.

Kit di installazione



Pressacavo
x 2



Tappo cieco
x 3



Tappo di tenuta
x 2



x 5



x 4

Attrezzo



x 1

Specifiche tecniche

Generale

Dimensioni	256 x 193 x 106 mm (A x L x P)
Montaggio a parete	c/c 160 x 125 mm (A x L)
Temperatura di esercizio	da -30°C a +50°C
Peso	1,5 kg

Sensori e indicatori

Striscia luminosa con LED che mostra lo stato del caricatore
Pulsante touch
Sensori di temperatura in tutti i contatti principali

Ricarica

Potenza di carica	1,4–22 kW 6 A monofase – 32 A trifase (regolata automaticamente in relazione alla capacità disponibile) Fino a 7,36 kW a 32 A monofase Fino a 22 kW a 32 A trifase
Punto di connessione	Presi di Tipo 2 (IEC 62196-2)
Numero di fasi:	1 o 3 (completamente dinamico)
Tensione	3x 230/400 V CA ($\pm 10\%$)
Frequenza di rete	50/60 Hz
Easee Home	Bilanciamento del carico fino a 3 unità per circuito
Easee Charge	Bilanciamento del carico fino a 101 unità per circuito
Contatore di energia integrato ($\pm 2\%$)	

Connettività

eSIM integrata (LTE Cat M1/2G/GPRS)

Connessione Wi-Fi 2,4 GHz b/g/n

Easee Link RF™

Controlla la ricarica tramite la Easee App

Letttore RFID/NFC

Ocpp 1.6 tramite la nostra API

Protezione

Protezione da sovraccarico integrata secondo EN IEC 61851-1:2019

RCD integrato per protezione da guasto a terra (30 mA CA/6 mA CC) in conformità con EN 61008-1 e IEC 62955

Grado di protezione IP54 (la piastra posteriore è IP22 senza coperchio)

Resistenza agli urti IK10

Classe di isolamento II

Categoria di sovratensione III

Installazione

Rete di installazione TN, IT e TT (rilevata automaticamente)

Disgiuntore Max 40 A (Easee Home) e 80 A (Easee Charge)

Sezione del cavo fino a 16 mm² (cavo singolo)/
fino a 10 mm² (connessione parallela)

Diametro del cavo 8-22 mm

Serraggio terminale 5 Nm

Lunghezza di spelatura del cavo 12 mm

Pianificare l'installazione

Prima di iniziare l'installazione, è importante considerare le esigenze di ricarica presenti e future, in modo che possano essere facilmente ampliate in futuro.

Se più Robot di Ricarica sono collegati su un circuito, la corrente totale viene distribuita dinamicamente tra di essi. I Robot di Ricarica collegati comunicano tra loro tramite segnale radio, assicurando così che il circuito non sia in sovraccarico. La corrente di carica totale viene impostata durante la configurazione.

Per un risultato ottimale

- Consigliamo sempre un'installazione trifase, se possibile, per renderla perenne.
- Se possibile, utilizzare la più grande sezione trasversale approvata del cavo (vedere [Specifiche tecniche](#)).
- Considerare l'installazione di piastre posteriori Easee Ready se in futuro è prevista l'acquisizione di ulteriori Robot di Ricarica.
- Per evitare di sovraccaricare il fusibile principale dell'edificio, Easee Equalizer può essere utilizzato per il bilanciamento dinamico del carico. Il valore di corrente massimo può anche essere impostato come richiesto durante la configurazione.

Note speciali

- È possibile collegare in parallelo più piastre posteriori, in quanto ogni Robot di Ricarica ha il proprio dispositivo di protezione.
- Se l'infrastruttura di ricarica include più di un Robot di Ricarica, la prima piastra posteriore configurata diventerà l'unità master di quel circuito.
- Se sono installate più di 2 unità, l'unità master dovrebbe essere collocata al centro dell'installazione (se possibile) per una comunicazione Easee Link ottimale.
- **Site Key:** durante l'installazione, è necessario utilizzare una Site Key per assegnare i Robot di

Ricarica alla sede corretta all'interno di Easee Cloud. Una Site Key verrà generata automaticamente durante la creazione di un nuovo punto di ricarica utilizzando la Easee Installer App oppure potrà essere ottenuta creando un nuovo punto di ricarica su easee.cloud.

La tua casa, la tua rete elettrica, il tuo veicolo elettrico

Il Robot di Ricarica si adatta automaticamente alla rete elettrica, all'auto elettrica e alla capacità dell'impianto elettrico. Nella seguente tabella è possibile vedere quale effetto di ricarica si può ottenere dalla propria installazione e situazione. La seguente tabella è intesa solo come guida.

⚠ PRECAUZIONI

Il tipo di installazione e le sezioni dei cavi devono essere determinati da un elettricista qualificato in conformità alle normative locali, regionali e nazionali vigenti per i sistemi elettrici.

Carico	Potenza di carica	
Ampere (A)	Monofase (kW)	Trifase (kW) ¹
6	1.4	4.1
8	1.8	5.5
10	2.3	6.9
13	3.0	9
16	3.7	11
20	4.6	13.8
25	5.8	17.3
32	7.4	22

¹ Esempio per 400 V TN, valori diversi per altri tipi di rete.

Lucchetto

È possibile bloccare l'elettronica con un lucchetto. Ciò garantirà un ulteriore livello di sicurezza (lucchetto non incluso).

Altezza massima totale del lucchetto	56 mm
Altezza grillo (dimensioni esterne)	19 - 20 mm
Spessore grillo	3.2 - 4 mm

Dispositivo a corrente residua (RCD)

- Un dispositivo a corrente residua è integrato nel Robot di Ricarica.
- L'RCD interromperà la corrente nel caso in cui venga rilevata una corrente residua superiore a 6 mA CC o 30 mA CA.
- Il tempo di disconnessione è conforme a EN 61008-1 e IEC 62955.
- L'RCD viene testato automaticamente tra ogni sessione di ricarica o almeno ogni 24 ore.
- Per l'inizializzazione manuale del test RCD, fare riferimento alla Installer App.
- L'RCD integrato non ha alcuna influenza sul funzionamento dei dispositivi di protezione esterni.
- Un RCD esterno è necessario quando viene identificata almeno una delle seguenti condizioni:
 - L'installazione, inclusi cavi, scatole di derivazione, eccetera, comprende componenti con solo isolamento di base (Classe I).
 - Qualsiasi altra apparecchiatura elettrica diversa da Easee Home/Charge, incluse lampade e prese di corrente, è collegata al circuito.
 - Qualsiasi altra condizione identificata dall'installatore autorizzato che richieda un RCD esterno.
- Si ritiene che l'RCD interno fornisca la protezione RCD richiesta per i guasti di dispersione sia CA che CC quando sono soddisfatte tutte le seguenti condizioni:
 - L'installazione, compresi cavi, scatole di derivazione, eccetera, viene eseguita interamente con componenti a isolamento doppio o rinforzato (Classe II).
 - Nessun altro tipo di apparecchiatura elettrica diverso da Easee Home/Charge, incluse lampade e prese di corrente, è collegato al circuito.
 - Nessuna altra condizione identificata dall'installatore autorizzato che richieda un RCD esterno.

Istruzioni di installazione

⚠ AVVERTENZA

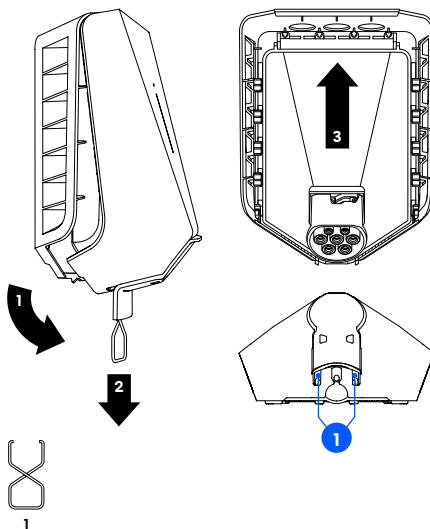
Spegnere l'alimentazione prima di iniziare il cablaggio. Prestare la massima cautela e seguire attentamente le istruzioni.



Consigliamo di guardare i video di installazione disponibili sul nostro sito web: [easee.support](https://www.easee.com/support).

1 Robot di Ricarica Apertura

1. Piegare la parte inferiore della copertura in gomma e inserire le due estremità dell'attrezzo in dotazione nelle due aperture nella parte inferiore del coperchio anteriore.
2. Tirare l'attrezzo finché il coperchio anteriore non si sarà allentato e rimuovere il coperchio.
3. Afferrare la presa di Tipo 2 e spingere verso l'alto con forza finché il Chargeberry non si disconnetterà.



2 Piastra posteriore Montaggio

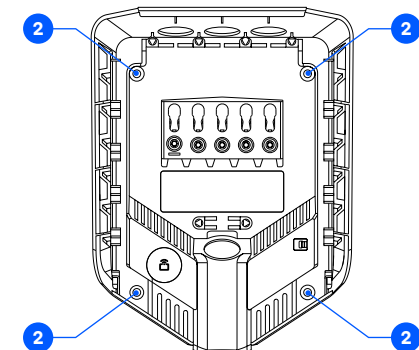
1. Spegner l'alimentazione prima di procedere con l'installazione.
2. Fissare la piastra posteriore a una parete o una struttura con capacità di carico sufficiente utilizzando le 4 viti fornite nel kit di montaggio. Utilizzare tasselli adeguati per il montaggio e rispettare l'altezza di installazione consigliata.

⚠ PRECAUZIONI

La parete dell'installazione deve coprire l'intera parte posteriore del prodotto.

NOTA!

Se si intende installare più piastre posteriori, ora sarebbe un buon momento per montarle.



2

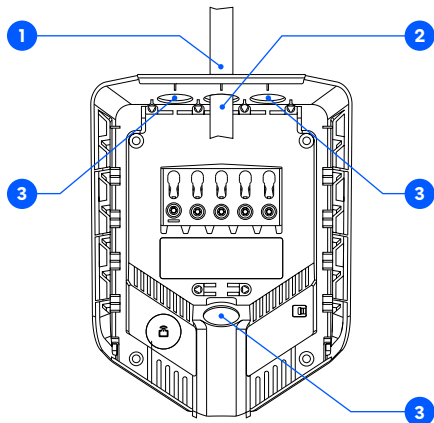


130-140 cm

Altezza di installazione consigliata

3 Piastra posteriore Preparazione

1. Accorciare il tappo di tenuta per adattarlo al cavo. Il foro dovrebbe essere leggermente più piccolo per garantire una buona tenuta.
2. Inserire il cavo in uno dei 4 fori di ingresso del cavo e fissarlo alla piastra posteriore con il serracavo in dotazione.
3. Chiudere tutti i fori di ingresso dei cavi non utilizzati con i tappi ciechi in dotazione.



1



2



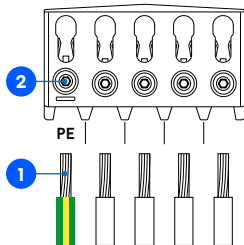
3

4 Piastra posteriore Cablaggio

1. Spelare le anime del cavo di 12 mm. Se il cavo ha conduttori flessibili, si consiglia di utilizzare manicotti terminali del cavo su tutti i fili. Usare attrezzi appropriati per comprimerli.
2. Serrare il terminale a vite con una coppia da 5 Nm.

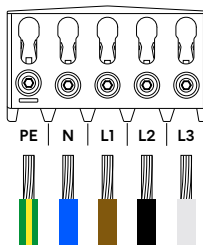
NOTE

- Quando si collegano più piastre posteriori in parallelo, ogni terminale a vite funge da punto di accoppiamento per piastre posteriori adiacenti. Tutte le piastre posteriori devono essere collegate con la stessa sequenza di fase. Se risulta più conveniente, è possibile utilizzare scatole di derivazione esterne o un cavo piatto.
- Si raccomanda di seguire l'attuale codice colore utilizzato per l'installazione. A seconda degli standard nazionali, il colore dei cavi potrebbe differire da quello delle immagini. Le illustrazioni in questo manuale rispettano la norma IEC 60446.
- Prima di collegare la corrente, accertarsi che i cavi siano collegati e serrati correttamente. Testare tirando ogni singolo cavo.



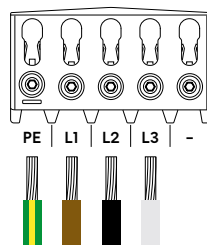
TN/TT trifase

(3x 230/400 V)



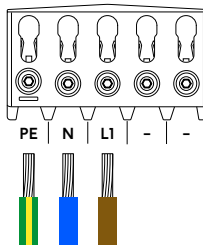
IT/TT trifase

(3x 230 V)



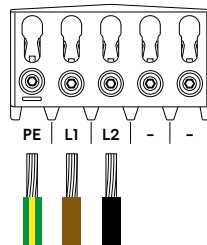
TN monofase

(230 V)



IT/TT monofase

(230 V)



5 Piastra posteriore Installazione

1. Scansionare il codice QR per scaricare la Easee Installer App e creare un account gratuito.

NOTA!

Il tuo telefono deve supportare la tecnologia NFC.

2. Selezionare una delle due configurazioni del punto di ricarica sulla Installer App:

Creare un nuovo punto di ricarica: nel caso di un nuovo punto di ricarica, selezionare "Crea nuovo punto di ricarica". Immettere i dettagli di installazione e seguire le istruzioni sullo schermo.

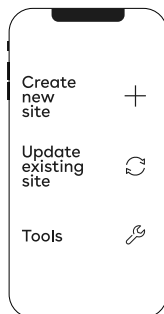


easee.com/installer-app

Aggiornare punto di ricarica esistente: se un punto ha già uno o più Robot di Ricarica installati, oppure se è stato creato da un operatore (Easee Charge), selezionare "Aggiorna punto di ricarica esistente" e cercare l'indirizzo del sito. In "Panoramica sito", selezionare il circuito di cui la piastra posteriore farà parte e selezionare "Aggiungere piastra posteriore". Seguire le istruzioni sullo schermo e tornare poi a fare riferimento a questa guida.

NOTA!

Se i circuiti di ricarica includono più di un Robot di Ricarica, la piastra posteriore configurata per prima diventa l'unità master dell'infrastruttura di ricarica. Per ottenere il miglior flusso di comunicazione, configurare prima la piastra posteriore centrale.

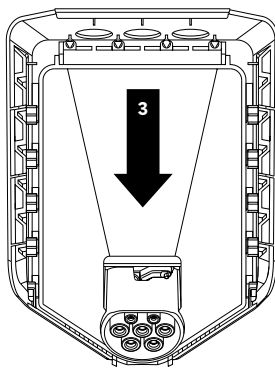
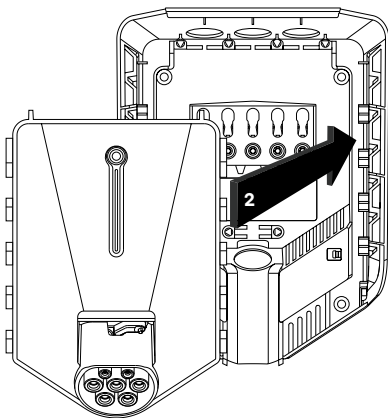


6 Chargeberry Fissaggio

⚠ AVVERTENZA

Il test di isolamento dovrebbe essere eseguito prima dell'installazione del Chargeberry sulla piastra posteriore. Effettuare il test del circuito di isolamento avendo già installato il Chargeberry sulla piastra posteriore potrebbe danneggiare l'elettronica o incidere negativamente sulla lettura.

1. Accendere l'alimentazione. I terminali delle piastre posteriori sono ora sotto tensione.
2. Posizionare il Chargeberry in modo che entri nelle fessure sulla piastra posteriore situata al centro dell'installazione.
3. Quando il Chargeberry si trova nel binario, premerlo con forza finché non si sentirà un clic.



"CLIC!"

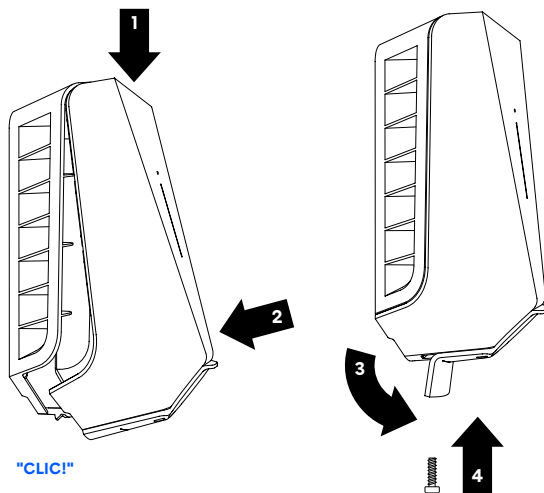
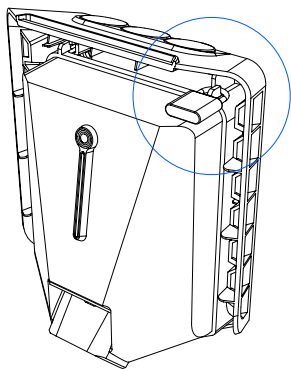
7 Coperchio anteriore

Chiusura

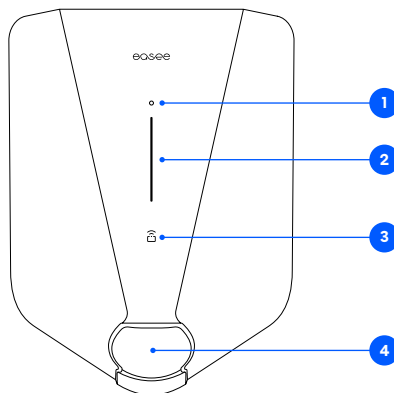
Prima di chiudere il coperchio anteriore, è possibile bloccare il Chargeberry con un lucchetto (vedere [Pianificare l'installazione](#)).

1. Appendere il coperchio anteriore nella parte superiore della piastra posteriore e lasciarlo cadere in posizione.
2. Premere la parte inferiore del coperchio anteriore affinché non si sente un clic.
3. Piegarla la parte inferiore della copertura in gomma verso il basso.
4. Avvitare la vite di bloccaggio nella parte inferiore del caricatore per fissare il coperchio anteriore.
5. Chiudere la copertura in gomma. Se il cavo viene inserito dal basso, è possibile tagliare un foro corrispondente nella copertura in gomma per garantire un'installazione ordinata.

Il tuo Robot di Ricarica è ora pronto per l'uso!



Caratteristiche



1. **Pulsante touch:** il pulsante touch viene utilizzato per attivare l'interfaccia locale. L'interfaccia locale è destinata alle operazioni locali del caricatore quando non è disponibile un collegamento Internet. Leggere di più sull'interfaccia locale alla pagina: easee.com/support/localinterface.
2. **Striscia luminosa:** la striscia luminosa mostra costantemente lo stato del Robot di Ricarica. (Vedere [Interfaccia del Robot di Ricarica](#)).
3. **Area RFID:** il lettore RFID integrato consente il controllo degli accessi del Robot di Ricarica e l'identificazione di diversi utenti. È possibile usarlo per sbloccare il caricatore con una Easee Key. Consultare la nostra base di conoscenza su [easee.support](#) per maggiori dettagli su come aggiungere e gestire le Easee Key.
4. **Presa di Tipo 2:** la presa di Tipo 2 è completamente universale e consente di ricaricare qualsiasi tipo di veicolo elettrico utilizzando l'apposito cavo di ricarica. Inoltre, è possibile bloccare in modo permanente il cavo di ricarica, così da non doversi preoccupare che venga rubato.

Interfaccia del Robot di Ricarica

Descrizione breve	Stato
Luce bianca costante, solo nella parte inferiore 2 LED - unità master / 1 LED - unità secondarie	Standby
Luce bianca costante	Auto collegata
Luce bianca intermittente	Ricarica in corso
Luce blu costante	Ricarica intelligente abilitata (auto connessa)
Luce blu intermittente	Ricarica intelligente in corso
All'avvio, i LED si accendono uno per uno. Mentre il caricatore è in fase di aggiornamento, uno o più LED lampeggiano in verde.	Aggiornamento del software (l'aggiornamento può richiedere fino a 30 minuti) NOTA! L'auto deve essere scollegata prima di poter completare un aggiornamento del software.
Luce bianca lampeggiante	In attesa di autenticazione tramite tag RFID. Tenere il tag RFID contro l'area RFID del Robot di Ricarica per autenticare e avviare la ricarica.
Luce bianca lampeggiante veloce	Tag RFID ricevuto (in attesa di verifica tag)
Luce rossa lampeggiante, con suoni di avvertimento	⚠ AVVERTENZA Errore critico! Spegnerne l'alimentazione e rimuovere il cavo di ricarica dal Robot di Ricarica. Sarà quindi possibile riattivare l'alimentazione, se necessario. La luce rossa lampeggiante continuerà ma il suono di avviso si interromperà quando il cavo di ricarica verrà scollegato. Il caricatore rimarrà bloccato per qualsiasi utilizzo, non potrà essere ripristinato e dovrà essere sostituito. Contattare l'assistenza clienti.
Luce rossa lampeggiante	⚠ AVVERTENZA Errore critico! Il caricatore è bloccato per qualsiasi utilizzo, non può essere ripristinato e dovrà essere sostituito. Contattare l'assistenza clienti.

Descrizione breve	Stato
Luce rossa costante	Errore generale. Scollegare il cavo di ricarica e ricollegarlo al Robot di Ricarica. Se la luce rossa persiste, controllare la Easee App o la nostra base di conoscenza ² per ulteriori informazioni.
Luce rossa costante, con suoni di avvertimento	I cavi sono collegati in modo errato. Consultare un elettricista autorizzato.
Luce rossa intermittente	Il Robot di Ricarica ha misurato una temperatura anomala ed è entrato in modalità di sicurezza. Per ulteriori informazioni, consultare la nostra base di conoscenza ² .
Luce bianca lampeggiante, solo nella parte inferiore	Il Robot di Ricarica sta cercando la sua unità master. Controllare lo stato dell'unità master. Per ulteriori informazioni, consultare la nostra base di conoscenza ² .
Luce gialla lampeggiante, solo nella parte inferiore	Il Robot di Ricarica è in attesa di essere configurato. Consultare un elettricista autorizzato.

² La base di conoscenza pubblica Easee è disponibile su easee.support.

Le informazioni contenute in questo documento sono solo a scopo informativo, fornite così come riportate, e potrebbero essere soggette a modifiche senza preavviso. Easee AS, comprese le sue sussidiarie, non si assume alcuna responsabilità per la correttezza o la completezza delle informazioni e delle illustrazioni, non è responsabile di considerazioni, valutazioni, decisioni o assenza di tali da parte del cliente, né tantomeno di usi alternativi delle informazioni riportate in questo documento.

Nessuna parte di questa pubblicazione può essere ripubblicata, riprodotta, trasmessa o riutilizzata in qualsiasi altra forma, con qualsiasi altro mezzo o in qualsiasi modo per uso privato o di terze parti, salvo diverso accordo scritto con Easee o le sue sussidiarie. Qualsiasi uso consentito dovrà sempre essere svolto in conformità con le norme di buona pratica e sarà necessario garantire che nessun danno venga arrecato a Easee o fuorviando il consumatore.

Easee e i prodotti Easee, i nomi dei prodotti, i marchi e gli slogan, registrati o meno, sono proprietà intellettuale di Easee e non possono essere utilizzati previo il consenso scritto di Easee. Tutti gli altri prodotti e servizi menzionati potrebbero essere marchi registrati o di servizio dei rispettivi proprietari.

Febbraio 2023 – Versione 1.01

© 2023 by Easee AS. Tutti i diritti riservati.