

easee



FR Guide de l'installateur

Easee Home Easee Charge

Introduction

Lisez le guide **Informations importantes sur le produit** dans l'emballage du produit ou sur easee.com/manuals avant d'installer le produit.

L'installation et le fonctionnement du produit nécessitent un appareil mobile avec connexion Internet.

AVERTISSEMENTS ET MISES EN GARDE

Un avertissement indique une condition, un danger ou une pratique dangereuse pouvant entraîner des blessures corporelles graves ou la mort.

Une mise en garde indique une condition, un danger ou une pratique dangereuse pouvant entraîner des blessures corporelles mineures ou endommager le produit.

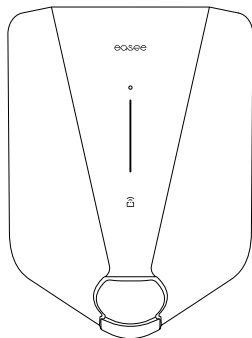
AVERTISSEMENT

Ce produit ne doit être installé, réparé ou entretenu que par un électricien agréé. Toutes les réglementations locales, régionales et nationales applicables aux installations électriques doivent être respectées.

REMARQUE

Code PIN : le code PIN est requis pour l'installation ; il est situé à l'avant du Chargeberry. Il est recommandé de conserver le code PIN en lieu sûr, par exemple à l'intérieur de l'armoire à fusibles.

Aperçu du produit



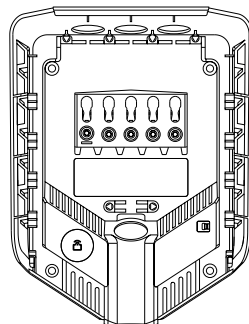
Capot avant

Protège l'électronique des influences extérieures.



Chargeberry

Contient l'électronique pour charger le véhicule.



Plaque arrière

Pour attacher et se connecter à l'infrastructure de charge.

Kit d'installation



Bride de
câble
x 2



Bouchon
aveugle
x 3



Bouchon
d'étanchéité
x 2



x 5



x 4



x 1

Outil

Spécifications techniques

Généralités

Dimensions	256 x 193 x 106 mm (H x l x P)
Montage mural	c/c 160 x 125 mm (H x l)
Température de fonctionnement	-30 °C à +50 °C
Poids	1,5 kg

Capteurs et indicateurs

Bande lumineuse avec LED indiquant l'état du chargeur

Touche tactile

Capteurs de température dans tous les contacts principaux

Charge

Puissance de charge	1,4–22 kW 6 A monophasé – 32 A triphasé (automatiquement ajusté en fonction de la capacité disponible) Jusqu'à 7,36 kW à 32 A monophasé Jusqu'à 22 kW à 32 A triphasé
Point de connexion	Prise de type 2 (CEI 62196-2)
Nombre de phases	1 ou 3 (entièrement dynamique)
Tension	3x 230/400V CA (± 10 %)
Fréquence secteur	50/60 Hz
Easee Home	Équilibrage de charge jusqu'à 3 unités par circuit
Easee Charge	Équilibrage de charge jusqu'à 101 unités par circuit
Compteur d'énergie intégré (± 2 %)	

Connectivité

eSIM intégrée (LTE Cat M1/2G/GPRS)

Connexion Wi-Fi 2,4 GHz b/g/n

Easee Link RF™

Contrôle de charge via l'Easee App

Lecteur RFID/NFC

OCPP 1.6 via notre API

Protection

Protection intégrée contre les surcharges selon la norme EN CEI 61851-1:2019

RCD intégré pour la protection contre les défauts à la terre (30 mA CA/6 mA CC) selon les normes EN 61008-1 et CEI 62955

Degré de protection IP54 (la plaque arrière est IP22 sans le couvercle)

Résistance aux chocs IK10

Classe d'isolation II

Catégorie de surtension III

Installation

Réseau d'installation TN, IT ou TT (détecté automatiquement)

Disjoncteur d'installation Max 40 A (Easee Home) et 80 A (Easee Charge)

Section de fil jusqu'à 16 mm² (câble unique)/
jusqu'à 10 mm² (connexion parallèle)

Diamètre de câble 8-22 mm

Couple aux bornes 5 Nm

Longueur de bande de câble 12 mm

Planification de l'installation

Avant de commencer l'installation, il est recommandé de prendre en compte les futurs besoins de charge, afin de pouvoir facilement la développer à l'avenir.

Si plusieurs Robots Chargeurs sont connectés au même circuit, le courant total est dynamiquement réparti entre eux. Les Robots Chargeurs connectés communiquent sans fil entre eux, garantissant que le circuit n'est pas surchargé. Le courant de charge maximal est défini lors de la configuration.

Pour un résultat optimal

- Nous recommandons toujours une installation triphasée si possible afin de la rendre évolutive.
- Si possible, utilisez la plus grande section de câble approuvée (voir [Spécifications techniques](#)).
- Envisagez l'installation de plaques arrière Eease Ready si l'acquisition d'autres Robots Chargeurs est prévue à l'avenir.
- Pour éviter de surcharger le fusible principal du bâtiment, l'Eease Equalizer peut être utilisé pour l'équilibrage de charge dynamique. La valeur de courant maximum peut également être définie selon les besoins lors de la configuration.

Notes spéciales

- Plusieurs plaques arrière peuvent être connectées en parallèle, car chaque Robot Chargeur possède son propre dispositif de protection.
- Si l'infrastructure de charge comprend plus d'un Robot Chargeur, la plaque arrière configurée en premier devient l'unité maître de son circuit.
- Si plus de 2 unités sont installées, l'unité maître doit être située au milieu de l'installation (si possible) pour une communication Eease Link optimale.
- **Site Key** : lors de l'installation, une Site Key doit être utilisée pour attribuer les Robots Chargeurs à l'emplacement correct dans l'Eease Cloud. Une Site Key sera automatiquement générée lors de la création d'une nouvelle borne de recharge à l'aide

de l'Eease Installer App. Elle peut sinon être obtenue en créant une nouvelle borne de recharge sur [eease.cloud](#).

Votre maison, votre réseau électrique et votre VE

Le Robot Chargeur s'adapte automatiquement au réseau électrique, à la voiture électrique et à la capacité de l'installation électrique. Vous pouvez voir sur le tableau quel effet de charge vous pouvez attendre de votre installation et de votre situation. Le tableau est uniquement destiné à servir de guide.

MISE EN GARDE

Le type d'installation ainsi que les sections de câbles doivent être déterminés par un électricien qualifié conformément aux réglementations locales, régionales et nationales en vigueur pour les systèmes électriques.

Charge	Puissance de charge	
Ampère (A)	Monophasé (kW)	Triphasé (kW) ¹
6	1.4	4.1
8	1.8	5.5
10	2.3	6.9
13	3.0	9
16	3.7	11
20	4.6	13.8
25	5.8	17.3
32	7.4	22

¹ Exemple pour 400 V TN, valeurs différentes pour d'autres types de réseau.

Cadenas

Il est possible de verrouiller l'électronique avec un cadenas. Cela créera une couche de sécurité supplémentaire (le cadenas n'est pas inclus).

Hauteur totale maximale de verrouillage	56 mm
Hauteur de la manille (dimensions extérieures)	19 - 20 mm
Épaisseur de la manille	3.2 - 4 mm

Dispositif à courant résiduel (RCD)

- Un dispositif à courant résiduel est intégré au Robot Chargeur.
- Le RCD coupe le courant en cas de détection d'un courant résiduel supérieur à 6mA CC ou 30mA CA.
- Le temps de déconnexion est conforme aux normes EN 61008-1 et CEI 62955.
- Le RCD est automatiquement testé entre chaque session de charge ou au moins toutes les 24h.
- Pour l'initialisation manuelle du test RCD, veuillez vous référer à l'application Installer.
- Le RCD intégré n'a aucune influence sur le fonctionnement des dispositifs de protection externes.
- Un RCD externe est requis lorsqu'au moins une des conditions ci-dessous est identifiée :
 - L'installation, y compris les câbles, les boîtes de jonction, etc., comprend des composants qui ne disposent que d'une isolation de base (classe I).
 - Tout autre équipement électrique autre que Easee Home/Charge, y compris les lampes et les prises de courant, est connecté au circuit.
 - Toute autre condition identifiée par l'installateur agréé nécessitant un RCD externe.
- Le RCD interne est considéré comme fournissant la protection RCD requise pour les défauts de fuite CA et CC lorsque toutes les conditions ci-dessous sont remplies :
 - L'installation, y compris le câble, les boîtes de jonction, etc., est entièrement réalisée avec des composants à isolation double ou renforcée (classe II).
 - Aucun autre équipement électrique à part Easee Home/Charge, y compris les lampes et les prises de courant, n'est connecté au circuit.
 - Aucune autre condition identifiée par l'installateur agréé nécessitant un RCD externe.

Instructions d'installation

⚠ AVERTISSEMENT

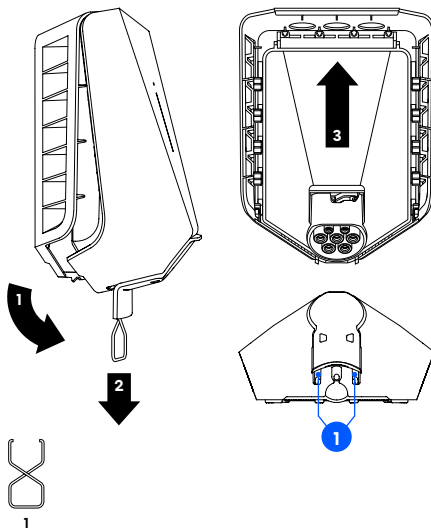
Coupez l'alimentation avant de commencer l'installation. Faites preuve d'une extrême prudence et suivez attentivement les instructions.



Nous vous recommandons de regarder les vidéos d'installation disponibles sur notre site Web : easee.support.

1 Robot Chargeur Ouverture

1. Repliez vers le bas la partie inférieure du capot en caoutchouc et insérez les deux extrémités de l'outil fourni dans les deux ouvertures au bas du capot avant.
2. Tirez sur l'outil jusqu'à ce que le capot avant se détache, puis retirez le capot.
3. Saisissez la prise de type 2 et poussez vers le haut avec force jusqu'à ce que le Chargeberry se déconnecte.



2 Plaque arrière Fixation

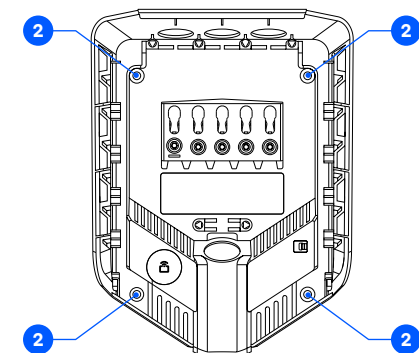
1. Coupez l'alimentation avant de procéder à l'installation.
2. Fixez la plaque arrière sur un mur ou une structure ayant une capacité de charge suffisante à l'aide des 4 vis fournies dans le kit de montage. Utilisez des chevilles appropriées pour le montage et respectez la hauteur d'installation recommandée.

⚠ MISE EN GARDE

Le mur d'installation doit couvrir tout l'arrière du produit.

REMARQUE

Si vous prévoyez d'installer plusieurs plaques arrière, il est conseillé de les monter maintenant elles aussi.



2

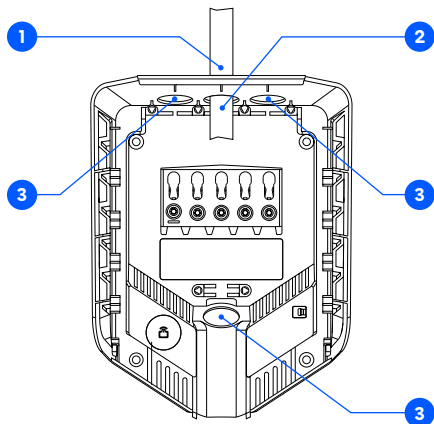


130-140 cm

Hauteur d'installation recommandée

3 Plaque arrière Préparation

1. Raccourcissez le bouchon d'étanchéité pour l'adapter au câble. Le trou doit être légèrement plus petit afin d'assurer une bonne étanchéité.
2. Faites passer le câble dans l'un des 4 trous d'entrée de câble et fixez-le à la plaque arrière avec la bride de câble fournie.
3. Fermez toutes les entrées de câble non utilisées avec les bouchons d'étanchéité fournis.



1



2



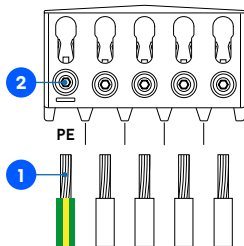
3

4 Plaque arrière Câblage

1. Dénudez les fils individuels sur 12 mm. Si le câble a des conducteurs souples, il est recommandé d'utiliser des embouts sur des fils toronnés. Utilisez des outils appropriés pour les comprimer.
2. Serrez la borne à vis avec un couple de 5 Nm.

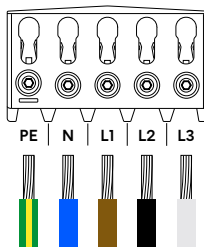
REMARQUES

- Lors de la connexion de plusieurs plaques arrière en parallèle, chaque borne à vis sert de point de couplage pour les plaques arrière adjacentes. Toutes les plaques arrière doivent être connectées avec la même séquence de phases. Des boîtes de jonction externes ou un câble plat peuvent être utilisés si cela est plus pratique.
- Il est recommandé de suivre les codes de couleur existants utilisés dans l'installation. Selon les normes nationales, les couleurs des câbles peuvent différer des illustrations. Les illustrations de ce manuel sont conformes à la norme CEI 60446.
- Avant de mettre l'appareil sous tension, assurez-vous que les fils sont correctement connectés et serrés. Testez ceci en tirant sur chaque fil.



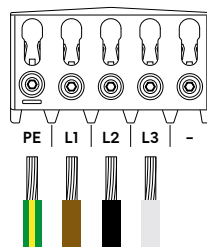
TN/TT triphasé

(3x 230/400 V)



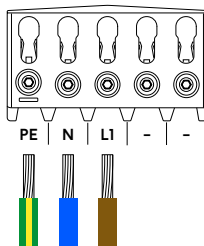
IT/TT triphasé

(3x 230 V)



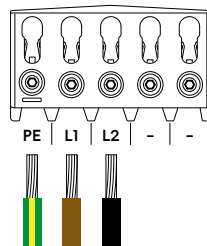
TN monophasé

(230 V)



IT/TT monophasé

(230 V)



5 Plaque arrière Installation

1. Scannez le code QR pour télécharger l'application Easee Installer et créer un compte gratuit.

REMARQUE

Votre téléphone doit prendre en charge la technologie NFC.

2. Sélectionnez l'une des deux configurations de site dans l'application Installer :

Créer un nouveau site : s'il s'agit d'une toute nouvelle borne de recharge, sélectionnez « Créer un nouveau site ». Saisissez les détails de l'installation, suivez les instructions à l'écran et revenez ensuite à ce guide.

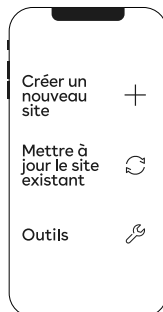


easee.com/installer-app

Mettre à jour un site existant : si ce site possède déjà un ou plusieurs Robots Chargeurs installés ou s'il a été créé par un opérateur (Easee Charge), sélectionnez « Mettre à jour le site existant » et recherchez l'adresse du site. Dans « Aperçu du site », sélectionnez le circuit dont vous souhaitez que la plaque arrière fasse partie et sélectionnez « Ajouter une autre plaque arrière ». Suivez les instructions à l'écran et revenez ensuite à ce guide.

REMARQUE

Si les circuits de charge comprennent plusieurs Robots Chargeurs, la plaque arrière configurée en premier devient l'unité maître de l'infrastructure de charge. Pour obtenir le meilleur flux de communication, la plaque arrière centrale doit être configurée en premier.

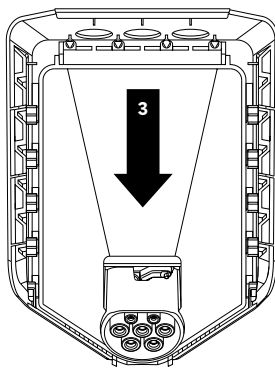
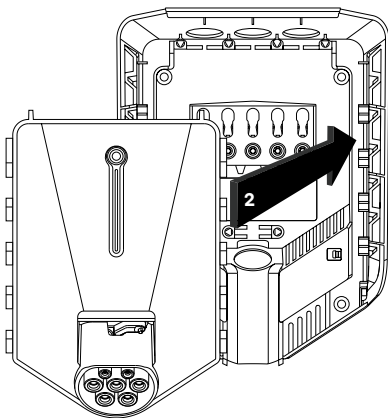


6 Chargeberry Fixation

⚠ AVERTISSEMENT

Des tests d'isolation doivent être effectués avant l'installation d'un Chargeberry dans la plaque arrière. Tester l'isolation du circuit avec le Chargeberry installé dans la plaque arrière peut endommager l'électronique ou avoir un impact négatif sur la lecture.

1. Allumez l'appareil. Les bornes des plaques arrière sont maintenant sous tension électrique.
2. Positionnez le Chargeberry pour qu'il s'insère dans les fentes de la plaque arrière située au centre de l'installation.
3. Lorsque le Chargeberry est dans le rail, appuyez dessus avec force vers le bas jusqu'à ce que vous entendiez un clic.



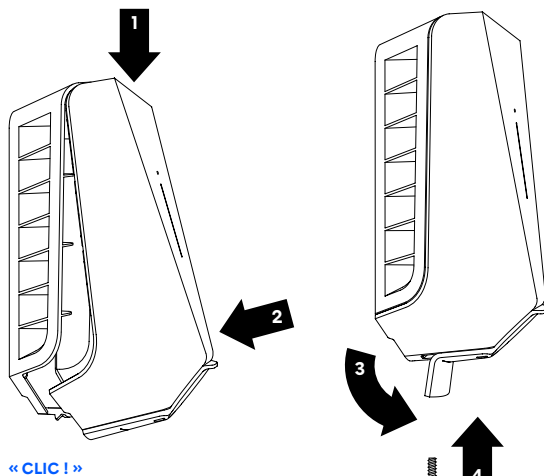
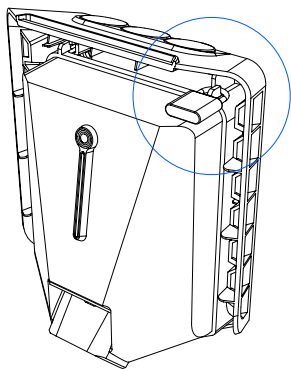
« CLIC ! »

7 Capot avant Fermeture

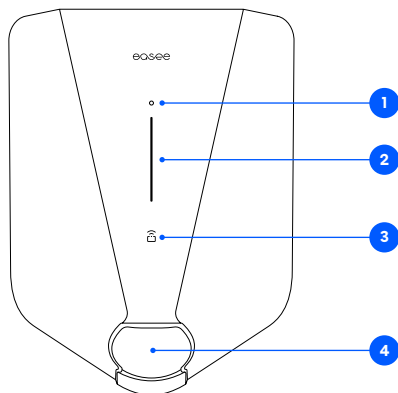
Avant de fermer le capot avant, il est possible de verrouiller le Chargeberry avec un cadenas (voir [Planification de l'installation](#)).

1. Accrochez le capot avant en haut de la plaque arrière et laissez-le se mettre en place.
2. Appuyez sur le bas du capot avant jusqu'à ce que vous entendiez un clic.
3. Repliez la partie inférieure du capot en caoutchouc vers le bas.
4. Serrez la vis de verrouillage au bas du chargeur pour fixer le capot avant.
5. Fermez le capot en caoutchouc. Si le câble est inséré par le bas, vous pouvez percer un trou correspondant dans le capot en caoutchouc pour assurer une installation soignée.

Votre Robot Chargeur est maintenant prêt à être utilisé !



Caractéristiques



- 1. Bouton tactile** : le bouton tactile permet d'activer l'interface locale. L'interface locale est destinée aux opérations locales du chargeur lorsqu'aucune connexion Internet n'est disponible. Apprenez-en plus sur l'interface locale sur : easee.com/support/localinterface
- 2. Bande lumineuse** : la bande lumineuse communique à tout moment l'état du Robot Chargeur (voir [Interface du Robot Chargeur](#)).
- 3. Zone RFID** : le lecteur RFID intégré permet de contrôler l'accès au Robot Chargeur et l'identification des différents utilisateurs. Vous pouvez l'utiliser pour déverrouiller le chargeur avec une Easee Key. Consultez notre base de connaissances à l'adresse easee.support pour plus de détails sur l'ajout et la gestion de vos Easee Keys.
- 4. Prise de type 2** : la prise de type 2 est universelle et vous permet de charger tout type de véhicule électrique à l'aide du câble de charge approprié. De plus, il est possible de verrouiller en permanence le câble de charge pour éviter le vol.

Interface du Robot Chargeur

Description des voyants	Statut
Blanc : lumière constante, uniquement dans la partie inférieure 2 LED : unité master/1 LED : unités secondaires	Mode veille
Blanc : lumière constante	Voiture connectée
Blanc : lumière pulsée	Charge en cours
Bleu : lumière constante	Charge intelligente activée (voiture connectée)
Bleu : lumière pulsée	Charge intelligente en cours
Au démarrage, les LED s'allument une par une. Lorsque le chargeur est en cours de mise à jour, une ou plusieurs LED clignotent vert pendant le processus.	Mise à jour du logiciel (la mise à jour peut prendre jusqu'à 30 minutes) REMARQUE : la voiture doit être déconnectée avant qu'une mise à jour logicielle puisse être effectuée.
Blanc : lumière clignotante	En attente d'authentification par une étiquette RFID. Maintenez l'étiquette RFID contre la zone RFID du Robot Chargeur afin de vous authentifier et de lancer la charge.
Blanc : lumière clignotant rapidement	Étiquette RFID reçue (en attente de vérification de la clé)
	⚠ AVERTISSEMENT Erreur critique ! Coupez l'alimentation et retirez le câble de charge du Robot Chargeur. L'alimentation pourra être rétablie par la suite si nécessaire. La lumière continuera de clignoter rouge, mais le son d'avertissement s'arrêtera lorsque le câble de charge sera déconnecté. Le chargeur ne peut plus être utilisé, ne peut pas être réinitialisé et doit être remplacé. Contactez le service client.
Rouge : lumière clignotante accompagnée de sons d'avertissement	
	⚠ AVERTISSEMENT Erreur critique ! Le chargeur ne peut plus être utilisé, ne peut pas être réinitialisé et doit être remplacé. Contactez le service client.
Rouge : lumière clignotante	
	Erreur générale. Débranchez le câble de charge et rebranchez-le sur le Robot Chargeur. Si la lumière rouge persiste, consultez l'Easee App ou notre base de connaissances ² pour plus d'informations.
Rouge : lumière constante	

² La base de connaissances publique Easee est disponible à l'adresse [easese.support](https://easesupport.com).

Description des voyants	Statut
Rouge : lumière constante accompagnée de sons d'avertissement	Les fils ne sont pas connectés correctement. Consultez un électricien agréé.
Rouge : lumière pulsée	Le Robot Chargeur a mesuré une température anormale et est entré en mode sans échec. Veuillez consulter notre base de connaissances ² pour plus d'informations.
Blanc : lumière clignotante, uniquement dans la partie inférieure	Le Robot Chargeur recherche son unité maître. Veuillez vérifier l'état de l'unité maître. Pour plus d'informations, veuillez consulter notre base de connaissances ² .
Jaune : lumière clignotante, uniquement dans la partie inférieure	Le Robot Chargeur attend d'être configuré. Consultez un électricien agréé.

² La base de connaissances publique Easee est disponible à l'adresse easee.support.

Les informations contenues dans ce document sont fournies telles quelles, à titre indicatif uniquement, et peuvent être modifiées sans préavis. Easee AS, y compris ses filiales, n'accepte aucune responsabilité quant à l'exactitude ou l'exhaustivité des informations et illustrations, et n'est pas responsable de vos considérations, évaluations, décisions ou de l'absence de celles-ci, ou de toute autre utilisation des informations contenues dans ce document.

Aucune partie de cette publication ne peut être reproduite, reproduite, transmise ou réutilisée sous quelque forme ou par quelque moyen que ce soit, pour votre propre usage ou celui d'un tiers, sauf accord écrit avec Easee ou ses filiales. Toute utilisation autorisée doit toujours se faire conformément aux bonnes pratiques et garantir qu'aucun préjudice ne sera causé à Easee et que le consommateur ne sera pas induit en erreur.

Easee et les produits, noms de produits, marques et slogans d'Easee, qu'ils soient déposés ou non, sont la propriété intellectuelle d'Easee et ne peuvent être utilisés sans l'autorisation écrite préalable d'Easee. Tous les autres produits et services mentionnés peuvent être des marques commerciales ou des marques de service de leurs propriétaires respectifs.

Février 2023 – Version 1.01
© 2023 par Easee AS. Tous droits réservés.