

easee



DE Installationshandbuch

Easee Home Easee Charge

Einführung

Lies sorgfältig den Guide Wichtige Produktinformationen, der der Produktverpackung beiliegt, oder unter easee.com/manuals, bevor du das Produkt installierst.

Installation und Betrieb des Produkts erfordern ein Mobilgerät mit Internetverbindung.

WARNUNG UND VORSICHTSHINWEIS

Eine Warnung weist auf einen Zustand, eine Gefahr oder eine unsichere Vorgehensweise hin, die zu schweren Verletzungen bis hin zum Tod führen kann.

Ein Vorsichtshinweis weist auf einen Zustand, eine Gefahr oder eine unsichere Vorgehensweise hin, die zu leichten Verletzungen oder Schäden am Produkt führen können.

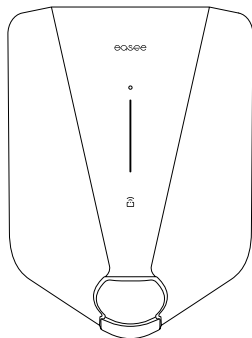
WARNUNG

Dieses Produkt darf nur von einem autorisierten Elektriker installiert, repariert oder gewartet werden. Alle geltenden lokalen, regionalen und nationalen Vorschriften für elektrische Installationen müssen eingehalten werden.

HINWEIS

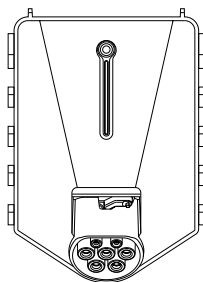
PIN-Code: Der PIN-Code wird für die Installation benötigt. Du findest ihn auf der Vorderseite des Chargeberry. Es wird empfohlen, den PIN-Code sicher aufzubewahren, z. B. im Sicherungskasten.

Produktübersicht



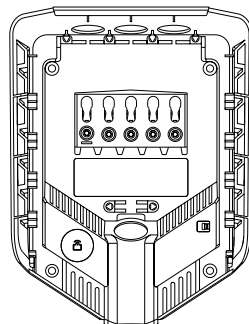
Frontabdeckung

Schutz der Elektronik vor äußeren Einflüssen.



Chargeberry

Beinhaltet die Elektronik zum Aufladen des Fahrzeugs.



Rückplatte

Zum Befestigen und Verbinden mit dem Ladestromkreis.

Montage-Set



Zugentlastung
x 2



Blindstopfen
x 3



Verschlussstopfen
x 2



x 5



x 4



x 1

Werkzeug

Technische Daten

Allgemeines

Maße	256 x 193 x 106 mm (H x B x T)
Wandmontage	c/c 160 x 125 mm (H x B)
Betriebstemperatur	-30 °C bis +50 °C
Gewicht	1,5 kg

Sensorik und Anzeigen

Lichtleiste mit LEDs zur Statusanzeige des Ladegeräts

Touch-Button

Temperatursensoren in allen Hauptanschlüssen

Ladevorgang

Ladeleistung	1,4–22 kW 6 A 1-phasig – 32 A 3-phasig (automatisch an verfügbare Kapazität angepasst) Bis zu 7,36 kW bei 32 A 1-phasig. Bis zu 22 kW bei 32 A 3-phasig.
Verbindungspunkt	Steckdose Typ 2 (IEC 62196-2)
Anzahl der Phasen	1 oder 3 (voll-dynamisch)
Stromspannung	3x 230/400V AC (±10%)
Netzfrequenz	50/60 Hz
Easee Home	Lastausgleich von bis zu 3 Einheiten pro Stromkreis
Easee Charge	Lastausgleich von bis zu 101 Einheiten pro Stromkreis
Eingebauter Stromzähler (±2 %)	

Datenübertragung

Eingebaute eSIM (LTE Cat M1 / 2G / GPRS)

Verbindung mit WLAN 2,4 GHz b/g/n

Easee Link RF™

Ladesteuerung mit der Easee App

RFID-/NFC-Leser

OCPP 1.6 über Easee API

Sicherheit

Integrierter Überlastschutz nach EN IEC 61851-1:2019

Eingebauter RCD für Erdschlussschutz (30 mA AC/ 6 mA DC) nach EN 61008-1 und IEC 62955

Schutzgrad IP54 (für die Rückplatte gilt IP22 ohne Abdeckung)

Schlagfestigkeit IK10

Isolationsklasse II

Überspannungskategorie III

Installation

Installationsnetzwerk TN, IT oder TT ((wird automatisch erkannt)

Installations-
Leitungsschutzschalter (LS) max. 32 A (Easee Home) und 63 A (Easee Charge)

Kabelquerschnitt bis 16 mm² (Einzelkabel)
bis 10 mm² (Parallelschaltung)

Kabeldurchmesser 8-22 mm

Anschlussdrehmoment 5 Nm

Länge der Kabelleiste 12 mm

Planung der Installation

Vor der Installation wird empfohlen, den zukünftigen Ladebedarf zu berücksichtigen, damit du, wann immer es nötig wird, problemlos bedarfsgerecht erweitern kannst.

Wenn mehrere Laderoboter an denselben Stromkreis angeschlossen sind, wird der Gesamtstrom dynamisch zwischen ihnen verteilt. Die angeschlossenen Laderoboter kommunizieren drahtlos miteinander und sorgen dafür, dass der Stromkreis nicht überlastet wird. Der maximale Ladestrom wird während der Konfiguration eingestellt.

Für ein optimales Ergebnis

- Wir empfehlen nach Möglichkeit immer eine 3-Phasen-Installation, um sie zukunftssicher zu machen.
- Verwende vorzugsweise den größten zugelassenen Kabelquerschnitt (siehe [Technische Daten](#)).
- Erwäge die Installation von Easee-Ready-Rückplatten, wenn für die Zukunft die Anschaffung weiterer Laderoboter geplant ist.
- Um die Hauptsicherung des Gebäudes nicht zu überlasten, kann zum dynamischen Lastausgleich der Easee Equalizer verwendet werden. Der maximale Stromwert kann auch während der Konfiguration nach Bedarf eingestellt werden.

Besondere Hinweise

- Mehrere Rückplatten können parallel geschaltet werden, da jeder Laderoboter über eine eigene Schutzeinrichtung verfügt.
- Wenn die Ladeinfrastruktur mehr als einen Laderoboter umfasst, wird die zuerst konfigurierte Rückplatte zum Master deines Stromkreises.
- Wenn mehr als 2 Einheiten installiert sind, sollte sich die Master-Einheit (wenn möglich) in der Mitte der Installation befinden, um eine optimale Easee-Link-Kommunikation zu gewährleisten.
- **Site Key:** Bei der Installation muss ein Site Key verwendet werden, um die Laderoboter dem richtigen Standort in der Easee Cloud zuzuweisen.

Ein Site Key wird automatisch generiert, wenn du eine neue Ladestation mit der Easee Installer App erstellst, oder du erhöhst ihn, indem du eine neue Ladestation unter [easee.cloud](#) anmeldest.

Dein Haus, Stromnetz und Elektrofahrzeug

Der Laderoboter passt sich automatisch an das Stromnetz, das Elektroauto und die Kapazität der Elektroinstallation an. In der Tabelle siehst du, welchen Ladeeffekt du von deiner Installation und Situation erwarten kannst. Die Tabelle dient nur als Orientierungshilfe.

VORSICHT

Die Art der Installation sowie die Kabelquerschnitte müssen von einer Elektrofachkraft gemäß den geltenden örtlichen, regionalen und nationalen Vorschriften für elektrische Anlagen bestimmt werden.

Ladung	Ladeleistung	
Ampere (A)	1-phasig (kW)	3-phasig (kW) ¹
6	1,4	4,1
8	1,8	5,5
10	2,3	6,9
13	3,0	9
16	3,7	11
20	4,6	13,8
25	5,8	17,3
32	7,4	22

¹ Beispiel für 400 V TN, abweichende Werte für andere Netzarten.

Vorhängeschloss

Die Elektronik kann mit einem Vorhängeschloss versehen werden, um noch mehr Sicherheit zu gewährleisten (Vorhängeschloss ist nicht im Lieferumfang enthalten).

Maximale Gesamtverriegelungshöhe	56 mm
Bügelhöhe (Außenmaße)	19 - 20 mm
Bügelstärke	3,2 - 4 mm

Fehlerstromschutzschalter (RCD)

- Ein Fehlerstromschutzschalter ist in den Laderoboter integriert.
- Der Fehlerstromschutzschalter unterbricht den Strom, wenn ein Fehlerstrom von mehr als 6 mA DC oder 30 mA AC festgestellt wird.
- Die Abschaltzeit entspricht den Normen EN 61008-1 und IEC 62955.
- Der FI-Schutzschalter wird automatisch zwischen jedem Ladevorgang oder mindestens alle 24 Stunden getestet.
- Für die manuelle Initialisierung des FI-Schutzschalter-Tests verwende bitte die Installer App.
- Der integrierte FI-Schutzschalter hat keinen Einfluss auf die Funktion externer Schutzzeirrichtungen.
- Ein externer FI-Schutzschalter ist erforderlich, wenn mindestens eine der folgenden Bedingungen erfüllt ist:
 - Die Installation, einschließlich Kabel, Abzweigboxen usw. enthält Komponenten mit nur einfacher Isolierung (Klasse I).
 - An den Stromkreis sind andere elektrische Geräte als Easee Home/Charge angeschlossen, einschließlich Lampen und Steckdosen.
 - Der autorisierte Installateur hat weitere Bedingungen festgelegt, die einen externen FI-Schutzschalter erfordern.
- Es wird davon ausgegangen, dass der interne FI-Schutzschalter den erforderlichen FI-Schutz sowohl für Wechsel- als auch für Gleichstromfehler bietet, wenn alle nachstehenden Bedingungen erfüllt sind:
 - Die Installation, einschließlich Kabel, Anschlussboxen usw. wird vollständig mit Komponenten durchgeführt, die eine doppelte oder verstärkte Isolierung (Klasse II) aufweisen.
 - Es sind keine anderen elektrischen Geräte außer Easee Home/Charge, einschließlich Lampen und Steckdosen, an den Stromkreis angeschlossen.
 - Es sind keine anderen vom autorisierten Installateur festgelegten Bedingungen vorhanden, die einen externen FI-Schutzschalter erfordern.

Installations- anleitung

⚠ WARNUNG

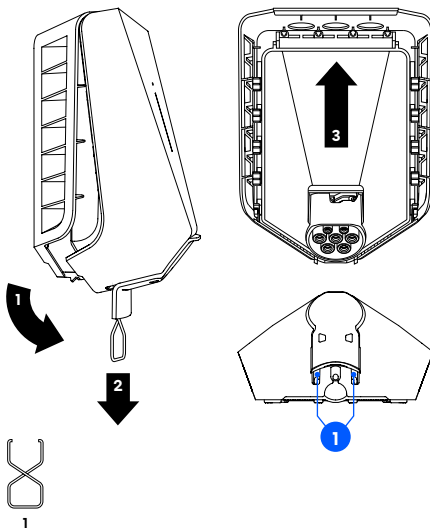
Schalte den Strom ab, bevor du mit der Installation beginnst. Sei äußerst vorsichtig und befolge genau die Anweisungen.



Wir empfehlen, die auf unserer Website verfügbaren Installationsvideos anzusehen: easee.support.

1 Laderoboter Öffnung

1. Biege den unteren Teil der Gummiabdeckung nach unten und führe die beiden Enden des mitgelieferten Werkzeugs in die beiden Öffnungen an der Unterseite der Frontabdeckung ein.
2. Ziehe am Werkzeuge, bis sich die vordere Abdeckung löst, und entferne die Abdeckung.
3. Fasse die Typ-2-Buchse und drücke sie kräftig nach oben, bis sich der Chargeberry trennt.



2 Rückplatte Montage

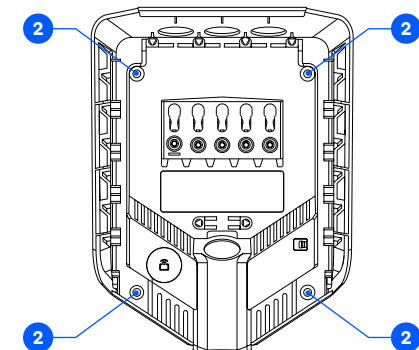
1. Schalte das Gerät aus, bevor du mit der Installation fortfährst.
2. Befestige die Rückplatte mit den 4 im Montagesatz enthaltenen Schrauben an einer Wand oder Struktur mit ausreichender Tragfähigkeit. Verwende zur Montage geeignete Dübel und beachte die empfohlene Montagehöhe.

⚠ VORSICHTSHINWEIS

Die Installationswand muss die gesamte Rückseite des Laderoboters bedecken.

HINWEIS

Wenn du noch weitere Rückplatten installieren möchtest, wäre jetzt der geeignete Zeitpunkt, um auch diese zu befestigen.

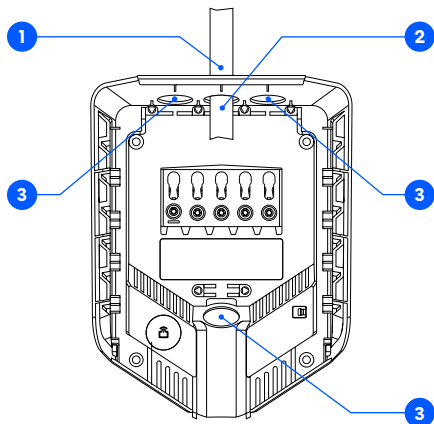


130-140 cm

Empfohlene Montagehöhe

3 Rückplatte Vorbereitung

1. Kürze den Verschlussstopfen passend zum Kabel. Das Loch sollte etwas kleiner sein, um eine gute Abdichtung zu gewährleisten.
2. Führe das Kabel durch eine der 4 Kabeleinführungen und befestige es mit der mitgelieferten Zugentlastung an der Rückplatte.
3. Verschließe alle nicht benutzten Kabeleinführungen mit den mitgelieferten Blindstopfen.



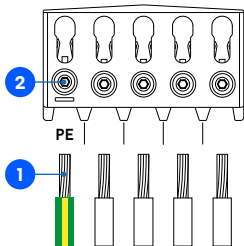
4 Rückplatte Verkabelung

Rückplatte

1. Isoliere die einzelnen Kabel 12 mm weit ab. Wenn das Kabel flexible Leiter hat, wird empfohlen, Aderendhülsen auf Litzen zu verwenden. Verwende zum Verpressen die richtigen Werkzeuge.
2. Ziehe die Schraubklemme mit einem Drehmoment von 5 Nm an.

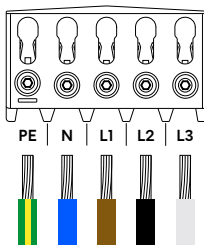
ANMERKUNGEN

- Bei Parallelschaltung mehrerer Rückplatten dient jede Schraubklemme als Koppelpunkt für benachbarte Rückplatten. Alle Rückplatten müssen mit der gleichen Phasenfolge angeschlossen werden. Wenn es praktischer ist, können externe Anschlussdosen oder Flachbandkabel verwendet werden.
- Es wird empfohlen, die bestehenden Farbcodes zu befolgen, die bei der Installation verwendet werden. Je nach nationaler Norm können die Farben der Kabel von den Abbildungen abweichen. Die Abbildungen in diesem Handbuch entsprechen der Norm IEC 60446.
- Stelle vor dem Einschalten der Stromversorgung sicher, dass die Kabel richtig angeschlossen und festgezogen sind. Teste dies, indem du an jedem Draht ziehst.



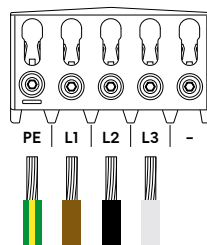
TN/TT 3-phasig

(3x 230/400 V)



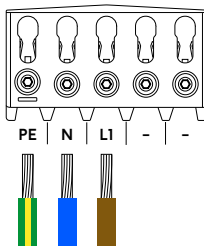
IT/TT 3-phasig

(3x 230 V)



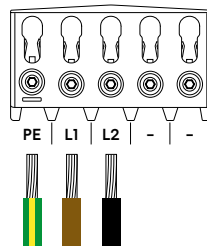
TN 1-phasig

(230 V)



IT/TT 1-phasig

(230 V)



5 Rückplatte Installation

1. Scanne den QR-Code, um die Easee-Installer-App herunterzuladen und ein kostenloses Konto zu erstellen.

HINWEIS

Dein Mobiltelefon muss NFC unterstützen.

2. Wähle eines der beiden Standort-Setups in der Installer-App aus:

Neuen Standort erstellen: Wenn es sich um einen komplett neuen Ladestandort handelt, wähle „Neuen Standort erstellen“. Gib die Installationsdaten ein,



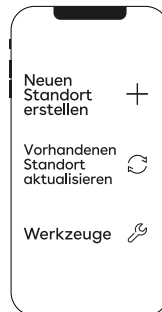
easee.com/installer-app

folge den Anweisungen auf dem Bildschirm und kehre anschließend zu dieser Anleitung zurück.

Vorhandenen Standort aktualisieren: Wenn auf diesem Standort bereits ein oder mehrere Laderoboter installiert sind oder er von einem Betreiber erstellt wurde (Easee Charge), wähle "Vorhandenen Standort aktualisieren" und suche nach der Standortadresse. Wähle unter „Standortübersicht“ den Stromkreis aus, zu dem die Rückplatte gehören soll und wähle „Weitere Rückplatte hinzufügen“. Befolge die Anweisungen auf dem Bildschirm und kehre anschließend zu dieser Anleitung zurück.

HINWEIS

Wenn die Ladekreise mehr als einen Laderoboter umfassen, wird die zuerst konfigurierte Rückplatte zur Master-Einheit der Ladeinfrastruktur. Um den besten Kommunikationsfluss zu erreichen, sollte die mittlere Rückplatte zuerst konfiguriert werden.

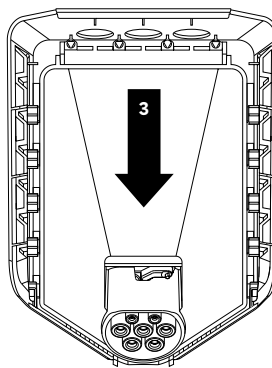
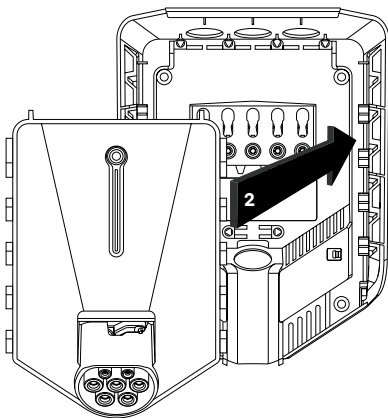


6 Chargeberry Anbringen

⚠ WARNUNG

Bevor ein Chargeberry in der Rückplatte installiert wird, sollten Isolationstests durchgeführt werden. Das Testen der Schaltungsisolierung mit einem in der Rückplatte installierten Chargeberry kann die Elektronik beschädigen oder den Messwert negativ beeinflussen.

1. Schalte den Strom ein. Die Anschlüsse der Rückplatten stehen nun unter Spannung.
2. Positioniere den Chargeberry so, dass er in die Schlitz auf der Rückplatte passt, die sich in der Mitte der Installation befindet.
3. Wenn sich der Chargeberry in der Schiene befindet, drücke ihn kräftig nach unten, bis du ein Klicken hörst.



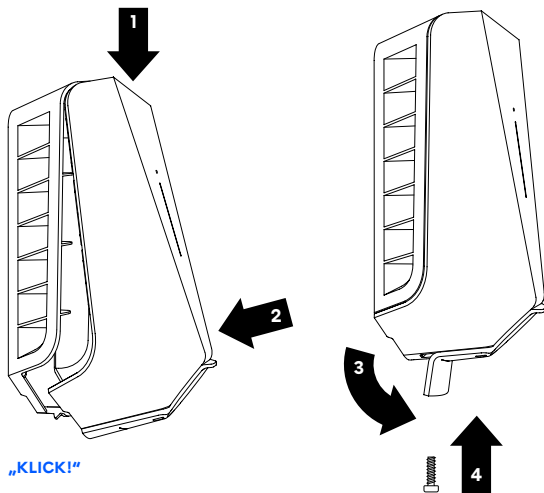
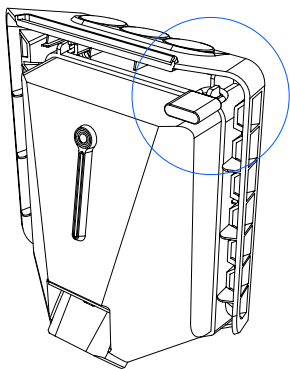
„KLICK!“

7 Frontabdeckung Montieren

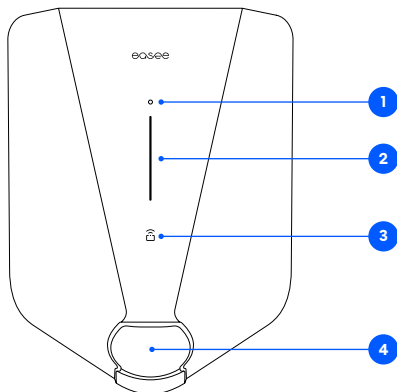
Vor dem Schließen der Frontabdeckung kann der Chargeberry mit einem Vorhängeschloss verschlossen werden (siehe [Planung der Installation](#)).

1. Hänge die Frontabdeckung oben an die Rückplatte und lasse sie einrasten.
2. Drücke auf die Unterseite der Frontabdeckung, bis du ein Klicken hörst.
3. Biege den unteren Teil der Gummiabdeckung nach unten.
4. Schraube die Sicherungsschraube an der Unterseite des Ladegeräts ein, um die Frontabdeckung zu sichern.
5. Schließe die Gummiabdeckung. Wenn das Kabel von unten eingeführt wird, kannst du ein entsprechendes Loch in die Gummiabdeckung schneiden, um eine saubere Installation zu gewährleisten.

Dein Laderoboter ist jetzt einsatzbereit!



Eigenschaften



1. **Touch-Button:** Der Touch-Button wird verwendet, um die lokale Schnittstelle zu aktivieren. Die lokale Schnittstelle ist für den lokalen Betrieb des Ladegeräts vorgesehen, wenn kein Internet verfügbar ist. Lies mehr über die lokale Schnittstelle unter: easee.com/support/localinterface
2. **Lichtleiste:** Die Lichtleiste kommuniziert jederzeit den Status des Laderoboters (siehe [Laderoboter-Schnittstelle](#)).
3. **RFID-Zone:** Der integrierte RFID-Leser ermöglicht dem Laderoboter die Zugriffskontrolle und die Identifikation unterschiedlicher Nutzer. Er kann dazu verwendet werden, den Laderoboter mithilfe eines Easee Keys zu entsperren. Lies in unserer Wissensdatenbank auf easee.support mehr darüber, wie du Easee Keys hinzufügen und verwalten kannst.
4. **Ladebuchse Typ 2:** Die Typ-2-Ladebuchse ist universell und ermöglicht es, jede Art von Elektrofahrzeug mit dem entsprechenden Ladekabel aufzuladen. Darüber hinaus ist es möglich, das Ladekabel dauerhaft zu verriegeln, um es vor Diebstahl zu schützen.

Interface des Laderoboters

Lichtbeschreibung	Status
Weiß – Dauerlicht, nur unten 2 LEDs – Master-Einheit / 1 LED – Sekundäre Einheiten	Standby
Weiß – Dauerlicht	Auto angeschlossen
Weiß – Pulsierend	Ladevorgang läuft
Blau – Dauerlicht	Preisabhängiges Laden aktiviert (Auto angeschlossen)
Blau – Pulsierend	Preisabhängiges Laden
Beim Start leuchten die LEDs nacheinander auf. Während der Durchführung eines Software-Updates blinken mehrere LEDs grün.	Softwareupdate (Update kann bis zu 30 Minuten dauern) HINWEIS! Das Auto muss abgekoppelt werden, bevor ein Software-Update abgeschlossen werden kann.
Weiß – Blinklicht	Warten auf Authentifizierung durch einen RFID-Schlüssel. Halte den RFID-Schlüssel gegen den RFID-Bereich des Laderoboters, um den Ladevorgang zu authentifizieren und zu starten.
Weiß – schnelles Blinklicht	RFID-Tag empfangen (Warten auf Schlüsselüberprüfung)
Rot – Blinklicht, mit Warntönen	⚠️ WARNUNG Kritischer Fehler! Schalte den Strom aus und entferne das Ladekabel vom Laderoboter. Der Strom kann dann bei Bedarf wieder eingeschaltet werden. Das rote Blinklicht leuchtet weiterhin, aber der Warnton endet, wenn das Ladekabel abgezogen wird. Das Ladegerät ist für die weitere Verwendung gesperrt, kann nicht zurückgesetzt werden und muss ersetzt werden. Wende dich an den Kundensupport.
Rot – Blinklicht	⚠️ WARNUNG Kritischer Fehler! Das Ladegerät ist für die weitere Verwendung gesperrt, kann nicht zurückgesetzt werden und muss ausgetauscht werden. Wende dich an den Kundensupport.

Lichtbeschreibung	Status
Rot - Dauerlicht	Allgemeiner Fehler. Trenne das Ladekabel und schließe es wieder an den Laderoboter an. Wenn das rote Licht weiter leuchtet, findest du weitere Informationen in der Easee-App oder in unserer Wissensdatenbank ² .
Rot - Dauerlicht, mit Warntönen	Kabel sind falsch angeschlossen. Wende dich an einen autorisierten Elektriker.
Rot - Pulsierend	Der Laderoboter hat eine anormale Temperatur gemessen und ist in den abgesicherten Modus übergegangen. Weitere Informationen findest du in unserer Wissensdatenbank ² .
Weiß - blinkendes Licht, nur unten	Der Laderoboter sucht nach seinem Mastergerät. Bitte überprüfe den Status der Master-Einheit. Weitere Informationen findest du in unserer Wissensdatenbank ² .
Gelb - blinkendes Licht, nur unten	Der Laderoboter wartet darauf, konfiguriert zu werden. Wende dich an einen autorisierten Elektriker.

² Die öffentliche Wissensdatenbank von Easee finden Sie unter [easee.support](#).

Die Informationen in diesem Dokument dienen nur zu Informationszwecken, werden ohne Mängelgewähr bereitgestellt und können ohne Vorankündigung geändert werden. Easee AS einschließlich seiner Tochtergesellschaften übernimmt keine Haftung für die Richtigkeit oder Vollständigkeit der Informationen und Abbildungen und ist nicht haftbar oder verantwortlich für Ihre Überlegungen, Bewertungen, Entscheidungen oder deren Fehlen oder die sonstige Verwendung der Informationen in diesem Dokument.

Kein Teil dieser Veröffentlichung darf in irgendeiner anderen Form, auf keine Weise oder in irgendeiner Form für Ihre eigene Verwendung oder die Verwendung durch Dritte neu veröffentlicht, vervielfältigt, übertragen oder wiederverwendet werden, es sei denn, es wurde etwas anderes mit Easee oder seinen Tochtergesellschaften schriftlich vereinbart. Jede zulässige Nutzung muss immer in Übereinstimmung mit bewährten Praktiken erfolgen und sicherstellen, dass Easee kein Schaden zugefügt oder der Verbraucher irreführt wird.

Easee und Easee-Produkte, Produktnamen, Marken und Slogans, ob eingetragen oder nicht, sind geistiges Eigentum von Easee und dürfen nicht ohne die vorherige schriftliche Genehmigung von Easee verwendet werden. Alle anderen erwähnten Produkte und Dienstleistungen können Warenzeichen oder Dienstleistungsmarken ihrer jeweiligen Eigentümer sein.

Februar 2023 – Version 1.01
© 2023 by Easee AS. Alle Rechte vorbehalten.