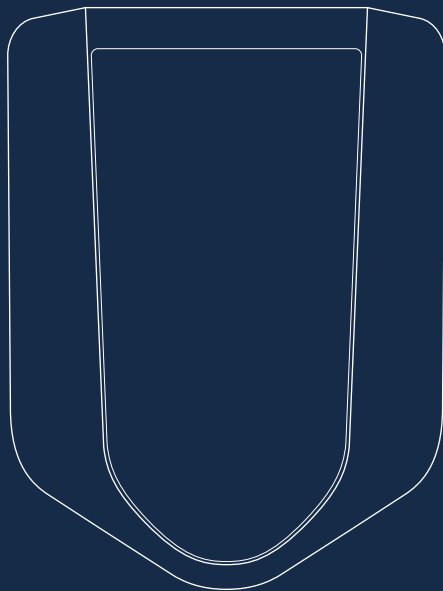


easee



PL Instrukcja obsługi / montażu

# Easee Ready

# Spis treści

## Wprowadzenie

Wprowadzenie	3
Omówienie produktu	4
Dane techniczne	4

---

## Bezpieczeństwo

Zasady bezpieczeństwa	5
-----------------------	---

---

## Przed montażem

Planowanie montażu	6
--------------------	---

---

## Montaż

Instrukcja montażu	8
--------------------	---

---

## Codziennie użytkowanie i obsługa

Konserwacja	14
Informacje użytkowe	14

### **WAŻNE:**

Przed użyciem należy dokładnie zapoznać się z niniejszą instrukcją. Dokument należy zachować do późniejszego wykorzystania.

# Wprowadzenie

Urządzenie Easee Ready zawiera płytę tylną oraz pokrywę zaślepiającą. Jego montaż umożliwi rozbudowanie infrastruktury ładowania w dowolnym momencie w przyszłości. Wystarczy do tego produkt Easee Plug & Play oraz montaż nowego modułu Chargeberry na pustej płycie tylnej Easee Ready. Cały proces można przeprowadzić bez elektryka.

## Użytkowanie zgodne z przeznaczeniem

Ten produkt służy wyłącznie jako przygotowany punkt ładowania dla robota ładującego Easee.

Produkt musi być solidnie zamontowany na ścianie lub strukturze, która umożliwiała całkowite przyleganie tylnej części produktu i ma odpowiednią nośność. Produkt może być eksploatowany wyłącznie z zachowaniem zatwierdzonych parametrów pracy i w określonych warunkach środowiskowych (patrz strona 5).

Wykorzystanie w sposób inny niż określono w niniejszej instrukcji nie jest dozwolone.

## Stosowane symbole



Ten symbol informuje, że dane czynności mogą być przeprowadzane wyłącznie przez wykwalifikowanego elektryka.

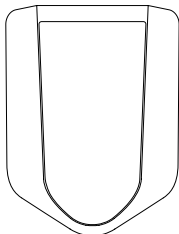


Ten symbol wskazuje na bezpośrednie zagrożenie dla życia i zdrowia osób ze względu na działanie energii elektrycznej. Nieprzestrzeganie tych wskazówek doprowadzi do poważnych uszczerbków na zdrowiu, w tym do obrażeń mogących zagrażać życiu.

# Omówienie produktu

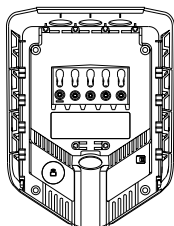
## Pokrywa zaślepiająca

Chroni połączenia elektryczne przed wpływem czynników zewnętrznych.



## Płyta tylna

Do mocowania i podłączania do infrastruktury ładowania.



## Narzędzie

Służy do zdejmowania pokrywy zaślepiającej po wykręceniu śruby.



x1

## Zestaw montażowy



x2



x3



x2



x5



x4

# Dane techniczne

## Ogólne

Wymiary (mm): 256 × 193 × 78 (wys. × szer. × gł.)  
Montaż na ścianie (mm): c/c 160 × 125 (wys. × szer.)  
Kolor: czarny  
Zestaw montażowy jest dołączony

## Zaciski przewodów

Przekrój przewodu: do 16 mm<sup>2</sup> (pojedynczy przewód) / do 10 mm<sup>2</sup> (połączenie równoległe)  
Średnica kabla: 8-22 mm  
Moment dokręcania zacisków: 5 Nm  
Długość zdjętej izolacji: 12 mm

## Montaż

Układ sieciowy: TN, IT lub TT  
Wyłącznik instalacyjny: zabezpieczenie przed przeciążeniem do 40 A (Easee Home) lub 80 A (Easee Charge). Prąd zwarciovowy w punkcie ładowania (IkMax) nie może przekraczać 10 kA. Jeśli wymaga tego sposób instalacji, w obwodzie można zastosować zabezpieczenie różnicowoprądowe typu A.

## Ochrona

Stopień ochronny: IP44  
Wytrzymałość mechaniczna: IK10  
Klasa odporności ogniowej: UL94

# Zasady bezpieczeństwa

**Przed montażem i użytkowaniem urządzenia należy dokładnie przeczytać instrukcję. Należy przestrzegać następujących zasad:**

## Zasady bezpieczeństwa dotyczące montażu

- Ten produkt może być montowany, naprawiany lub serwisowany wyłącznie przez wykwalifikowanego elektryka. Należy przestrzegać wszystkich obowiązujących lokalnych, regionalnych i krajowych przepisów dotyczących instalacji elektrycznych.
- Zagrożenie życia w związku z obecnością wysokiego napięcia. Nie wolno modyfikować elementów oraz kabli połączeniowych w żaden sposób.
- Nie wolno przeprowadzać prac montażowych w obszarach zagrożonych wybuchem oraz narażonych na działanie wody.
- Produkt musi zostać zamontowany w stałej lokalizacji. Elementy przyłączeniowe płyty tylnej zostały zaprojektowane z myślą o ograniczonej liczbie cykli podłączania.
- Produkt musi być zamontowany na ścianie lub strukturze o wystarczającej nośności.
- Produkt musi być zawsze zamontowany na powierzchni, która umożliwi całkowite przyleganie tylnej części produktu.
- Gdy obwód zasilania jest zamknięty, zaciski w płycie tylnej są pod napięciem i nigdy nie mogą w żadnym przypadku stykać się pośrednio lub bezpośrednio z czymkolwiek innym niż podłączana elektronika (moduł Chargeberry).

## Zasady bezpieczeństwa dotyczące eksploatacji

- Zagrożenie życia w związku z obecnością wysokiego napięcia. Nie wolno modyfikować elementów, oprogramowania oraz kabli połączeniowych w żaden sposób.
- Nie wolno używać ani dotykać produktu, jeśli jest on uszkodzony lub nie działa prawidłowo.
- Wszelkie wymagane prace konserwacyjne, montażowe oraz naprawcze należy zawsze zlecać wykwalifikowanemu elektrykowi i przeprowadzać zgodnie z lokalnymi wymogami.
- W przypadku wystąpienia pożaru do gaszenia należy użyć CO<sub>2</sub>. W celu gaszenia wodą lub pianą należy najpierw pozbawić instalację napięcia (odłączyć ją elektrycznie).
- Nie wolno czyścić produktu urządzeniami wysokociśnieniowymi lub bieżącą wodą.
- Nie zanurzać produktu w wodzie lub innych płynach.
- Nie udostępniać produktu dzieciom do zabawy.
- W celu zapewnienia optymalnego działania niezależnie od warunków atmosferycznych należy unikać wystawienia na bezpośrednie działanie światła słonecznego.

# Planowanie montażu



**OSTRZEŻENIE!** Ten produkt może być montowany, naprawiany lub serwisowany wyłącznie przez wykwalifikowanego elektryka. Należy przestrzegać wszystkich obowiązujących lokalnych, regionalnych i krajowych przepisów dotyczących instalacji elektrycznych.

Przed zamontowaniem zaleca się rozważenie przyszłych potrzeb w zakresie ładowania, aby umożliwić łatwą rozbudowę w przyszłości.

Jeśli kilka robotów ładujących jest podłączonych do tego samego obwodu, całkowity prąd jest dynamicznie rozdzielany pomiędzy nimi. Potężne roboty ładujące komunikują się między sobą bezprzewodowo, dbając o to, aby nie przekroczyć określonej wartości całkowitego prądu infrastruktury ładującej. Maksymalny prąd ładowania ustalany jest podczas konfiguracji.

**Przed rozpoczęciem montażu należy ustalić następujące kwestie**

- Gdzie powinno zostać zamontowane urządzenie Easee Ready?
- Czy moc dostępna w ramach instalacji elektrycznej budynku jest wystarczająca, czy musi zostać zwiększona? Czy konieczne jest poprowadzenie nowego kabla? (Konieczne może być uzyskanie odpowiedniej zgody). Czy konieczne jest zmodernizowanie wejściowego kabla zasilającego?
- Jak zabezpieczony jest obwód elektryczny?
- Jaka metoda montażu ma zostać zastosowana?

**Podczas planowania montażu należy wziąć pod uwagę następujące czynniki**

- Prawidłowy wybór metody uziemienia, przekaźników i środków ochrony (zabezpieczeń podstawowych / zwarciovych).
- Prawidłowa izolacja części wystawionych na dotyk i przewodzących.
- Określenie odpowiednich wymiarów kabli.
- Wybór zabezpieczeń nadprądowych i nadnapięciowych.
- Prawidłowe obliczenie prądu zwarciovego, jak również określenie metody zabezpieczenia instalacji przed zwarciami.

**Zabezpieczenie różnicowoprądowe (RCD)**

Robot ładujący wyposażony jest w zintegrowane zabezpieczenie różnicowoprądowe (RCD) zgodne z normą EN 61008-1 i IEC 62955.

Zintegrowane zabezpieczenie RCD nie ma wpływu na działanie zewnętrznych urządzeń zabezpieczających. W przypadku odpowiednio przygotowanego obwodu, w którym do zasilania robotów ładujących używany jest kabel klasy II (podwójnie izolowany), stosowanie zewnętrznych zabezpieczeń RCD nie jest konieczne. W przypadku innych konfiguracji instalacji lokalne przepisy dotyczące okablowania mogą się różnić i należy się z nimi zapoznać.

**Przestrzeganie poniższych rekomendacji pomoże uzyskać optymalne rezultaty**

- Zawsze zalecamy stosowanie instalacji 3-fazowej, jeśli to możliwe, aby przygotować rozwiązanie na przyszłe potrzeby.
- W miarę możliwości należy stosować największy dopuszczony przekrój kabla (patrz strona 4).

### Uwagi specjalne dotyczące robota ładującego

- Oprócz zintegrowanego zabezpieczenia różnicowoprądowego (RCD) roboty ładujące wyposażone są w zintegrowane zabezpieczenie przed przeciążeniem.
- Można połączyć równolegle kilka płyt tylnych, ponieważ każdy robot ładujący posiada własne urządzenie ochronne.
- Roboty ładujące wytrzymują maksymalny prąd zwarciovowy (I<sub>pk</sub>, maks.) o wartości 10 kA. Podczas przeglądu instalacji należy sprawdzić, czy konieczne jest zastosowanie dodatkowych zabezpieczeń.
- Jeśli infrastruktura ładowania obejmuje więcej niż jednego robota ładującego, płyta tylna skonfigurowana jako pierwsza staje się jednostką główną.
- Jeśli zainstalowane są więcej niż 2 jednostki, jednostka główna powinna być umieszczona w środkowej części instalacji (jeśli to możliwe) dla zapewnienia optymalnej komunikacji Easee Link.

### Uwagi techniczne dotyczące montażu Easee Home

- Obwód z jednym lub kilkoma robotami ładującymi może być zabezpieczony bezpiecznikiem do 40 A, o ile nie zostanie przekroczony maksymalny prąd zwarciovowy (I<sub>pk</sub>, maks.) wynoszący 10 kA.
- W przypadku Easee Home obsługiwane są maksymalnie 3 roboty ładujące w ramach jednego obwodu.

### Uwagi techniczne dotyczące montażu Easee Charge

- Obwód z jednym lub kilkoma robotami ładującymi może być zabezpieczony bezpiecznikiem do 80 A, o ile nie zostanie przekroczony maksymalny prąd zwarciovowy (I<sub>pk</sub>, maks.) wynoszący 10 kA.
- W przypadku Easee Charge obsługiwanych jest maksymalnie 101 robotów ładujących w ramach jednego obwodu (bezpiecznika).

- **Site Key:** Podczas montażu należy użyć klucza Site Key, aby przypisać roboty ładujące do właściwej lokalizacji w chmurze Easee Cloud. Klucz Site Key zostanie automatycznie wygenerowany podczas tworzenia nowej lokalizacji ładowania za pomocą aplikacji Easee Installer. Można go również uzyskać, tworząc nową lokalizację ładowania pod adresem **easee.cloud**.

### Dom, sieć elektroenergetyczna i pojazd elektryczny

Robot ładujący automatycznie dostosowuje się do sieci energetycznej, samochodu elektrycznego i mocy instalacji elektrycznej. W poniższej tabeli podano, jakiego efektu ładowania można się spodziewać w zależności od instalacji i sytuacji. Tabela ta ma wyłącznie charakter orientacyjny.

**UWAGA!** Rodzaj instalacji oraz przekroje przewodów muszą zostać ustalone przez wykwalifikowanego elektryka zgodnie z obowiązującymi lokalnymi, regionalnymi i krajowymi przepisami dotyczącymi instalacji elektrycznych.

Obciążenie	Moc ładowania	
Natężenie prądu (A)	1 faza (kW)	3 fazy (kW) <sup>1</sup>
6	1.4	4.1
8	1.8	5.5
10	2.3	6.9
13	3.0	9
16	3.7	11
20	4.6	13.8
25	5.8	17.3
32	7.4	22

<sup>1</sup> Przykład dla 400 V TN, wartości będą różne dla różnych typów sieci.

# Instrukcja montażu



**OSTRZEŻENIE!** Ten produkt może być montowany, naprawiany lub serwisowany wyłącznie przez wykwalifikowanego elektryka. Należy przestrzegać wszystkich obowiązujących lokalnych, regionalnych i krajowych przepisów dotyczących instalacji elektrycznych.



**OSTRZEŻENIE!** Przed rozpoczęciem okablowania należy wyłączyć zasilanie. Należy zachować najwyższą ostrożność i dokładnie przestrzegać podanych instrukcji.

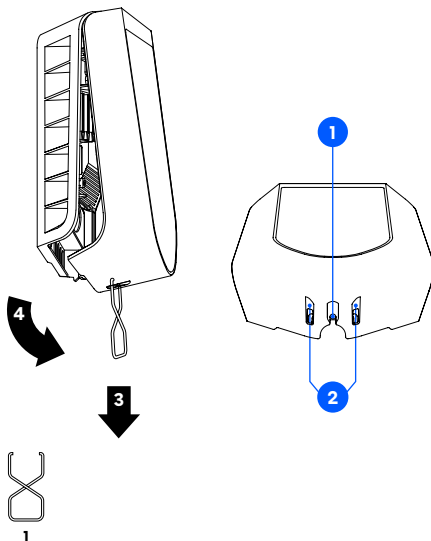


Jako uzupełnienie instrukcji przedstawionych na kolejnych stronach zalecamy obejrzenie filmów dotyczących montażu dostępnych na naszej stronie internetowej: [easee.support](https://easee.support).

## 1 Easee Ready Otwarcie

**OSTRZEŻENIE!** Przed rozpoczęciem montażu należy zapoznać się z zasadami bezpieczeństwa (strona 5) dotyczącymi tego produktu.

1. Wykręcić śrubę blokującą w dolnej części urządzenia Easee Ready.
2. Włożyć dwa końce dołączonego narzędzia do dwóch otworów w dolnej części pokrywy urządzenia Easee Ready.
3. Pociągnąć, aż pokrywa się poluzuje.
4. Podnieść pokrywę od dołu w górę.



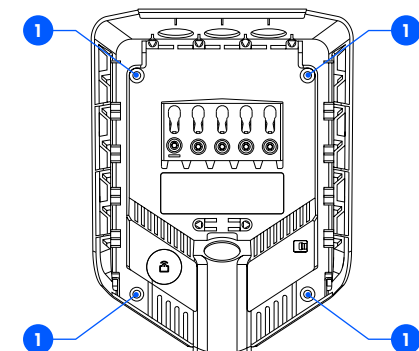


## 2 Płyta tylna Montaż

1. Przymocować płytę tylną do ściany lub struktury o odpowiedniej nośności, używając 4 wkrętów dołączonych do zestawu montażowego. Do montażu należy użyć odpowiednich kołków ściennych i należy przestrzegać zalecanej wysokości montażu (patrz poniżej).
2. Przed kontynuowaniem prac montażowych należy wyłączyć zasilanie.

**UWAGA!** Jeśli zamontowanych ma zostać kilka płyt tylnych, zalecamy zrobić to teraz.

**WAŻNE!** Produkt należy montować na ścianie, która umożliwi całkowite przyleganie jego tylnej części.

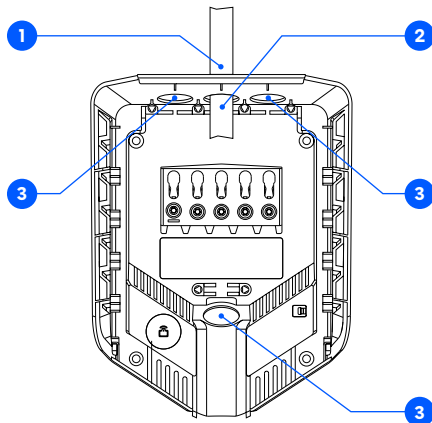


130-140 cm

Zalecana wysokość montażu

## 3 Płyta tylna Przygotowanie

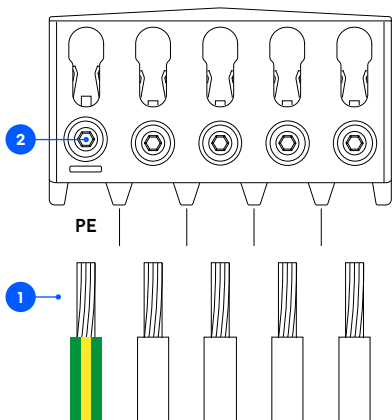
1. Skrócić korek uszczelniający, aby dopasować go do kabla. Otwór powinien być nieco mniejszy, aby zapewnić dobre uszczelnienie.
2. Przełożyć kabel przez jeden z 4 przepustów i przymocować go do płyty tylnej dostarczonym elementem odciążającym.
3. Zamknąć wszystkie nieużywane wejścia kablowe za pomocą dostarczonych zaślepek.



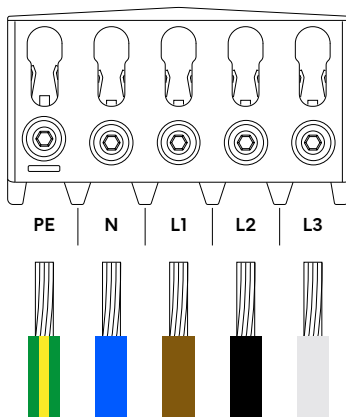
# 4 Płyta tylna Okablowanie

1. Zdjąć 12 mm izolacji z poszczególnych żył. Jeśli używany jest kabel z elastycznymi żyłami, zaleca się stosowanie tulejek do przewodów linkowych. Do zaciskania należy używać odpowiednich narzędzi.
2. Dokręcić zacisk śruby momentem 5 Nm.

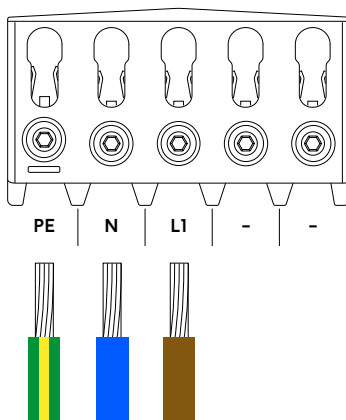
**UWAGA!** Przyłączeniu równoległym wielu płyt tylnych każdy zacisk śruby służy jako punkt łączenia dla sąsiednich płyt. Wszystkie płyty tylne należy podłączyć, zachowując jednakową sekwencję faz. Można również zastosować zewnętrzne puszki przyłączeniowe lub kable płaskie, jeśli jest to wygodniejsze.



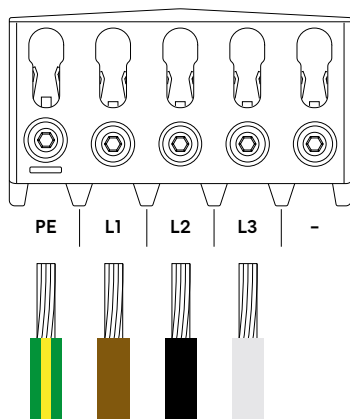
TN/TT, 3 fazy (230/400 V)



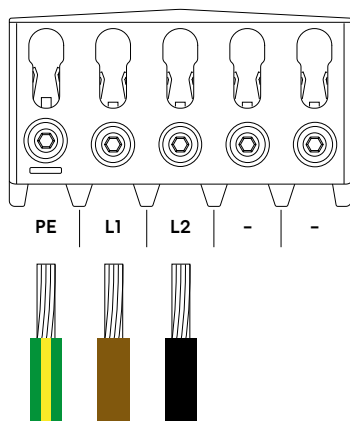
TN, 1 faza (230 V)



### IT/TT, 3 fazy (230 V)



### IT/TT, 1 faza (230 V)



**UWAGA!** Zaleca się przestrzeganie istniejących kodów kolorystycznych stosowanych w instalacji. W zależności od norm krajowych kolory kabli mogą się różnić od przedstawionych na ilustracjach. Ilustracje w tej instrukcji sporządzono zgodnie z normą IEC 60446.

**UWAGA!** Przed włączeniem zasilania należy upewnić się, że przewody są prawidłowo podłączone i dokręcone. Aby to sprawdzić, należy pociągnąć za każdy z przewodów.

# 5 Płyta tylna Instalacja

1. Zeskanować kod QR, aby pobrać aplikację Easee Installer, a następnie utworzyć darmowe konto.

**UWAGA!** Telefon musi obsługiwać NFC.

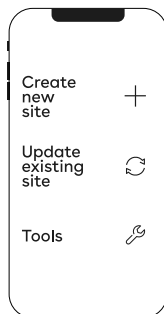
2. Wybrać jedną z dwóch dostępnych konfiguracji lokalizacji w aplikacji Installer:

**Utwórz nową lokalizację:** Jeśli jest to zupełnie nowa lokalizacja, wybrać opcję „Utwórz nową lokalizację”.



Należy wprowadzić szczegóły instalacji i postępować zgodnie z instrukcjami wyświetlanymi na ekranie, a po zakończeniu wrócić do tej instrukcji.

**Zaktualizuj istniejącą lokalizację:** Jeśli w danej lokalizacji jest już zainstalowany robot ładujący (lub kilka robotów) lub jeśli została utworzona przez operatora (Easee Charge), należy wybrać opcję „Zaktualizuj istniejącą lokalizację” i wyszukać jej adres. W sekcji „Przegląd lokalizacji” należy wybrać obwód, do którego ma należeć płyta tylna, a następnie wybrać opcję „Dodaj kolejną płytę tylną”. Należy postępować zgodnie z instrukcjami wyświetlanymi na ekranie, a po zakończeniu wrócić do tej instrukcji.

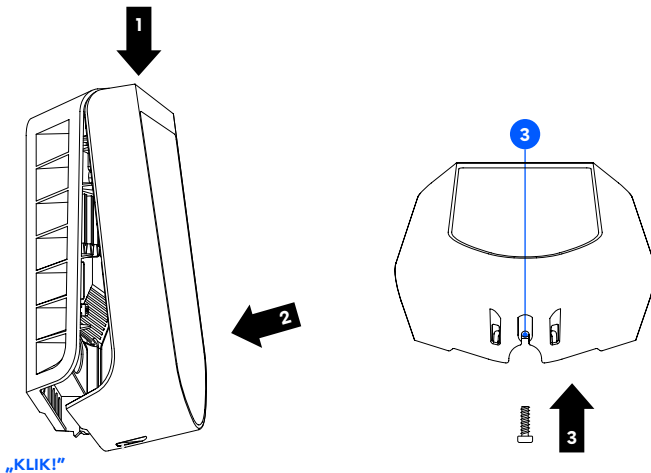


# 6 Pokrywa zaślepiająca

## Zamykanie

1. Zawiesić pokrywę zaślepiającą w górnej części płyty tylnej i pozwolić jej opaść na miejsce.
2. Pchnąć dolną część pokrywy zaślepiającej, aż rozlegnie się kliknięcie.
3. Wkręcić śrubę blokującą w dolnej części płyty tylnej, aby zabezpieczyć pokrywę zaślepiającą.

Urządzenie Easee Ready jest zamontowane!



# Konserwacja

## Konserwacja ogólna

Jeśli produkt jest zamontowany w miejscu publicznym i jest ogólnodostępny, należy przestrzegać wymagań lokalnych i krajowych (np. obowiązująca w Norwegii norma NEK400, część 6.1).

## Czyszczenie

Produkt nie wymaga czyszczenia, aby działać prawidłowo. Jeśli jednak produkt wymaga czyszczenia ze względów kosmetycznych, jest to możliwe.

- Używać wilgotnej ściereczki i uniwersalnego środka czyszczącego do zastosowań domowych. Unikać stosowania silnych środków chemicznych, które zawierają olej lub alkohol, ponieważ spowodują odbarwienie plastiku.
- Nie stosować bieżącej wody lub strumienia wody pod wysokim ciśnieniem.

## Testowanie izolacji (mogą przeprowadzać tylko wykwalifikowani elektrycy)



Testowanie izolacji należy przeprowadzić przed zamontowaniem modułu Chargeberry w płycie tylnej. Testowanie izolacji obwodu z modułem Chargeberry zainstalowanym w płycie tylnej może doprowadzić do uszkodzenia elektroniki lub wpłynąć negatywnie na odczyt.

# Informacje użytkowe

## Gwarancja

Urządzenie jest wolne od wad materiałowych i spełnia wymagania przepisów ustawowych i wykonawczych dotyczących ochrony konsumenta obowiązujących w kraju, w którym produkt został zakupiony. Wszystkie prawidłowo zamontowane urządzenia Easee są objęte naszą 3-letnią\* ograniczoną gwarancją. Więcej informacji można znaleźć na stronie [easee.support](https://www.easee.com/support).

\* W niektórych krajach może obowiązywać rozszerzona gwarancja.

## Bezpieczeństwo

Produkt musi zostać zamontowany zgodnie z lokalnymi przepisami dotyczącymi instalacji elektrycznych niskiego napięcia.

## Po zakończeniu montażu i dodaniu modułu Chargeberry

**Normy:** Niniejszym Easee AS deklaruje, że ten produkt, Easee Ready, jest zgodny z dyrektywą niskonapięciową 2014/35/UE oraz dyrektywą RoHS 2011/65/UE.

Pełny tekst deklaracji zgodności UE dostępny jest na następującej stronie internetowej: [easee.support](https://www.easee.com/support).

## Cykl życia produktu

**Transport:** Produkt powinien być zawsze transportowany w oryginalnym opakowaniu. Na wierzchu pudełka nie należy przechowywać żadnych innych przedmiotów poza ładowarkami Easee. W przypadku upuszczenia lub uderzenia pudełka należy przeprowadzić kontrolę wzrokową w celu sprawdzenia potencjalnych uszkodzeń.

**Składowanie:** W celu utrzymania opakowania i jego zawartości w dobrym stanie zalecamy przechowywanie w umiarkowanej temperaturze, w suchym i dobrze wentylowanym miejscu. Wilgotność względna nie powinna przekraczać 80%. Nie powinny być obecne gazy o działaniu korozyjnym. Warunki przechowywania i transportu nie mogą przekraczać wartości granicznych podanych w danych technicznych Easee Ready (patrz strona 4).

**Demontaż:** Demontaż może przeprowadzać wyłącznie wykwalifikowany elektryk. Przed rozpoczęciem demontażu źródło zasilania ładowarki musi zostać odizolowane. Aby prawidłowo zdemontować Easee Ready, należy odnieść się do instrukcji montażu i wykonać podane kroki w odwrotnej kolejności.



**Utylizacja:** Urządzenia elektryczne nie mogą być wyrzucane razem z odpadami domowymi. W okolicy użytkownika mogą być dostępne punkty bezpłatnie przyjmujące stare urządzenia. Należy przestrzegać lokalnych przepisów dotyczących prawidłowej i przyjaznej dla środowiska utylizacji. Jeśli stary sprzęt elektroniczny zawiera dane osobowe, użytkownik odpowiada za ich usunięcie przed przekazaniem urządzenia.

## Ochrona danych

Kiedy produkt łączy się z internetem, dane osobowe przesyłane są do firmy Easee AS. Więcej informacji na temat ochrony danych przekazywanych jest podczas konfiguracji produktu.

## Naprawa

Jeśli konieczna jest naprawa produktu, prosimy skontaktować się z dystrybutorem Easee.

## Zwroty i reklamacje

W sprawie zwrotów lub reklamacji należy skontaktować się z dystrybutorem lub działem obsługi klienta Easee.

## Obsługa klienta

Najnowsze instrukcje obsługi, odpowiedzi na najczęściej zadawane pytania oraz przydatne dokumenty i filmy dotyczące produktów dostępne są na stronie internetowej [easee.support](https://www.easee.com/support).

## Dane kontaktowe

Easee AS  
Grenseveien 19  
4313 Sandnes, Norwegia  
Nr org.: 920 292 046

Dotkliwe informacje kontaktowe dla danego kraju dostępne są na stronie internetowej [easee.com](https://www.easee.com).

INFORMACJE ZAWARTE W NINIEJSZYM DOKUMENCIE  
MOGĄ ULEC ZMIANIE BEZ UPZEDNIEGO  
POWIADOMIENIA.

Najnowszą wersję tej publikacji można pobrać ze strony  
<http://easee.support>.

Żadna część niniejszej publikacji nie może być  
powielana ani przekazywana w jakiegokolwiek postaci  
lub za pomocą jakichkolwiek środków elektronicznych  
lub mechanicznych, w tym, między innymi, poprzez  
kopiowanie, nagrywanie, odzyskiwanie danych lub  
rozpowszechnianie w sieciach komputerowych, bez  
uzyskania pisemnej zgody od firmy Easee AS.

Easee oraz wszystkie inne nazwy produktów i hasła  
reklamowe Easee są znakami towarowymi lub  
zarejestrowanymi znakami towarowymi firmy Easee  
AS. Produkty Easee mogą być chronione przez jeden lub  
więcej patentów.

Nazwy wszystkich pozostałych produktów lub  
usług użyte w tym dokumencie mogą być znakami  
towarowymi lub usługowymi ich odpowiednich  
właścicieli.

Ilustracje produktu i interfejsu użytkownika są  
przykładowe i mogą różnić się od rzeczywistego  
wyglądu urządzenia.

Listopad 2022 r. - Wersja 1.05

© 2021 by Easee AS. Wszelkie prawa zastrzeżone.





---

easee

Easee AS  
Grenseveien 19  
4313 Sandnes, Norwegia  
[www.easee.com](http://www.easee.com)