

easee



SL Namestitveni priročnik

Easee One

Uvod

Preberite priročnik s pomembnimi informacijami o izdelku v embalaži izdelka ali na easee.com/manuals pred namestitvijo izdelka.

Za namestitev in delovanje izdelka je potrebna mobilna naprava z internetno povezavo.

OPOZORILA IN OZNAKE PREVIDNO

Opozorilo označuje stanje, nevarnost ali nevarno ravnanje, ki lahko povzroči hude telesne poškodbe ali smrt.

Oznaka previdno označuje stanje, nevarnost ali nevarno ravnanje, ki lahko povzroči manjše telesne poškodbe ali škodo na izdelku.

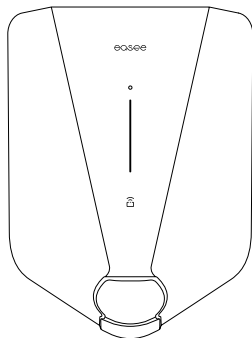
OPOZORILO

Ta izdelek sme namestiti, popraviti ali servisirati le pooblaščen električar. Upoštevati je treba vse veljavne lokalne, regionalne in nacionalne predpise za električne inštalacije.

OPOMBA

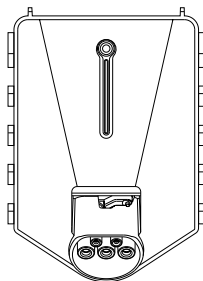
Koda PIN: Koda PIN je potrebna za namestitev in je na sprednji strani naprave Chargeberry.
Kodo PIN je priporočljivo shraniti na varno, npr. v omarici z varovalkami.

Pregled izdelka



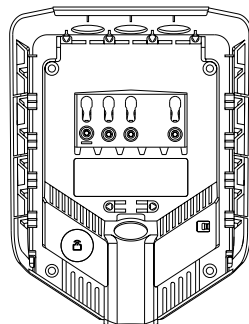
Sprednji pokrov

Ščiti elektroniko pred zunanjimi vplivi.



Chargeberry

Vsebuje elektroniko za polnjenje vozila.



Hrbtina plošča

Za pritrditev in povezavo na polnilno infrastrukturo.

Namestitveni komplet



Razbremenilnik
napetosti kabla
x 2



Slepi čep
x 3



Tesnilni čep
x 2



x 5



x 4

Orodje



x 1

Tehnične specifikacije

Splošno

Dimenzije	256 x 193 x 106 mm (V x Š x G)
Montaža na steno	od središča do središča 160 x 125 mm (V x Š)
Delovna temperatura	od -30 °C do +50 °C
Teža	1,5 kg

Senzorji in indikatorji

Svetlobni trak s svetlečimi diodami, ki prikazujejo stanje polnilnika

Tipka na dotik

Temperaturni senzorji v vseh glavnih kontaktih

Polnjenje

Moč polnjenja	1,4–7,4 kW 6 A–32 A 1 faza
Povezovalna točka	Vtičnica tipa 2 (IEC 62196-2)
Število faz	1
Napetost	230 V/AC (± 10 %)
Omrežna frekvenca	50/60 Hz
Izenačevanje obremenitve do 3 enot na tokokrog	
Vgrajen števec energije (± 2 %)	

Povezljivost

Vgrajena eSIM (LTE Cat M1/2G/GPRS)

Povezava WiFi 2,4 GHz b/g/n

Easee Link RF™

Upravljanje polnjenja prek aplikacije Easee

Čitalnik RFID/NFC

OCPP 1.6 preko naše API

Zaščita

Vgrajena zaščita za stanje odprtosti in prekinitve v napajalnem vodniku PEN v skladu z BS 7671:2018/A1:2020

Vgrajena naprava na diferenčni tok (RCD) za zemeljskostično zaščito (30 mA/AC/6 mA/DC) v skladu z EN 61008-1 in IEC 62955

Stopnja zaščite	IP54 (hrbtna plošča je IP22 brez pokrova)
Odpornost na udarce	IK10
Izolacijski razred	I
Kategorija prenapetosti	III

Namestitev

Namestitveno omrežje	TT, TN-S, TN-C in TN-C-S
Odklopnik za vgradnjo	Maks. preobremenitvena zaščita 40 A
Prerez žice	do 16 mm ² (en kabel)/ do 10 mm ² (vzporedna vezava)
Premer kabla	8-22 mm
Navor na terminalu	5 Nm
Dolžina kableskega traku	12 mm

Načrtovanje namestitve

Pred namestitvijo je priporočljivo razmisliti o prihodnjih potrebah po polnjenju, da bo v prihodnosti omogočena ustrezna razširitev.

Če je na isti tokokrog priključenih več polnilnih robotov, se skupni tok dinamično porazdeli med njimi. Povezani polnilni roboti med seboj brezžično komunicirajo in zagotavljajo, da tokokrog ni preobremenjen. Največji polnilni tok je nastavljen med konfiguracijo.

Za optimalen rezultat

- Če je mogoče, vedno priporočamo 3-fazno namestitev, da bo varna za prihodnost.
- Če je mogoče, uporabite največji odobreni prerez kabla (glej [Tehnične specifikacije](#)).
- Če v prihodnosti načrtujete nakup dodatnih polnilnih robotov, razmislite o namestitvi hrbtnih plošč Easee Ready.
- Da bi se izognili preobremenitvi glavne varovalke v stavbi, lahko Easee Equalizer uporabite za dinamično izenačevanje obremenitve. Med konfiguracijo lahko po potrebi nastavite tudi največjo vrednost toka.

Posebne opombe za Easee One

- Easee One je posebej zasnovan v skladu s členom 722.411.4.1 standarda BS 7671:2018 A1 (britanski standard). Vključuje zaščitni mehanizem za popoln odklop vozila v primeru zaznave prekinjenega vodnika PEN.
- Če polnilna infrastruktura vključuje več polnilnih robotov, polnilni robot, ki je konfiguriran v prvi, postane nadrejeni svojemu tokokrogu.
- Če sta nameščeni več kot 2 enoti, mora biti nadrejena enota nameščena na sredini namestitve (če je to mogoče) za optimalno komunikacijo Easee Link.

Vaša hiša, električno omrežje in električno vozilo

Polnilni robot se samodejno prilagodi električnemu omrežju, električnemu vozilu in zmogljivosti električne inštalacije. V tabeli si lahko ogledate, kakšen učinek polnjenja lahko pričakujete glede na vašo namestitev in razmere. Tabela je namenjena le kot vodilo.

OZNAKA PREVIDNO

Vrsto namestitve in preze kablov mora določiti usposobljen električar v skladu z veljavnimi lokalnimi, regionalnimi in nacionalnimi predpisi za električne sisteme.

Nakazana velikost varovalke tokokroga	Nazivna nastavitev na polnilnem robotu ¹	1 faza, 230 V TT/ TN-S ²
Amperi (A)	Amperi (A)	Moč (kW)
10	8	1,8
16	13	3
20	16	3,7
25	20	4,6
32	25	5,8
40	32	7,4

¹ Zaščitna meja, ki temelji na največ 80 % nazivne vrednosti varovalke, lahko nastavite v aplikaciji Installer.

² Primer za 230 V TT/TN-S, odstopajoče vrednosti za druge vrste omrežja.

Viseča ključavnica

Elektroniko je mogoče zakleniti z visečo ključavnico. To bo zagotovilo dodatno stopnjo varnosti (viseča ključavnica ni priložena).

Največja skupna višina zaklepa	56 mm
Višina loka (zunanje mere)	19–20 mm
Debelina loka	3,2–4 mm

Naprava na diferenčni tok (RCD)

- V polnilni robot je vgrajena naprava na diferenčni tok (RCD).
- Naprava na diferenčni tok (RCD) prekine tok, če zazna residualni tok, ki presega 6 mA enosmernega ali 30 mA izmeničnega toka.
- Čas odklopa je v skladu s standardoma EN 61008-1 in IEC 62955.
- Naprava na diferenčni tok (RCD) se samodejno preizkusi med vsakim polnjenjem ali najmanj vsakih 24 ur.
- Za ročno inicializacijo preizkusa naprave na diferenčni tok (RCD) glejte namestitveno aplikacijo.
- Vgrajena naprava na diferenčni tok (RCD) ne vpliva na delovanje zunanjih zaščitnih naprav.
- Zunanja naprava na diferenčni tok (RCD) je potrebna, če je ugotovljen najmanj eden od naslednjih pogojev:
 - Namestitev, vključno s kablom, priključnimi omaricami itd., vključuje komponente z osnovno izolacijo (razred I).
 - Na tokokrog je poleg naprave Eeese One priključena tudi druga električna oprema, vključno s svetilkami in vtičnicami.
 - Vsi drugi pogoji, za katere pooblaščen monter ugotovi, da je potrebna zunanja naprava na diferenčni tok (RCD).
- Šteje se, da notranja naprava na diferenčni tok (RCD) zagotavlja zahtevano zaščito naprave na diferenčni tok (RCD) za napake pri izmeničnem in enosmernem toku, če so izpolnjeni vsi spodaj navedeni pogoji:
 - Namestitev, vključno s kablom, priključnimi omaricami itd., je v celoti izvedena s komponentami z dvojno ali ojačano izolacijo (razred II).
 - Na tokokrog ni priključena nobena druga električna oprema razen naprave Eeese One, vključno s svetilkami in vtičnicami.
 - Pooblaščen monter ni ugotovil nobenih drugih pogojev, ki bi zahtevali zunanjo napravo na diferenčni tok (RCD).

Navodila za namestitev

⚠ OPOZORILO

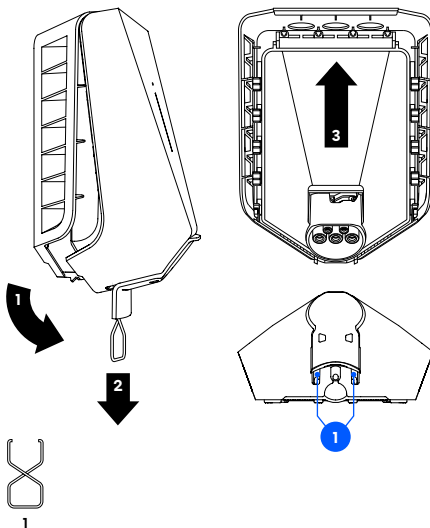
Pred začetkom namestitve izklopite napajanje. Bodite zelo previdni in natančno upoštevajte navodila.



Priporočamo, da si ogledate videoposnetke o namestitvi, ki so na voljo na našem spletnem mestu: [easesupport](https://easesupport.com).

1 Polnilni robot Odpiranje

1. Spodnji del gumijastega pokrova nagnite navzdol in vstavite oba konca priloženega orodja v dve odprtini na dnu sprednjega pokrova.
2. Potegnite orodje, dokler se sprednji pokrov ne sprostí, in ga odstranite.
3. Zagrabite vtičnico tipa 2 in jo s silo potisnite navzgor, dokler se Chargeberry ne odklopi.



2 Hrbtna plošča Pritrditev

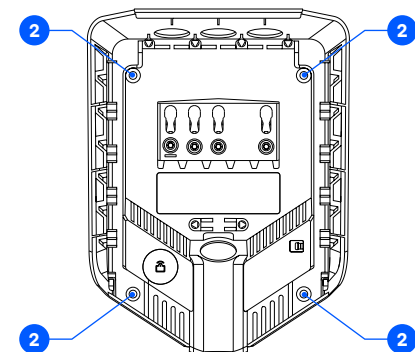
1. Pred nadaljevanjem namestitve izklopite napajanje.
2. Pritrdite hrbtno ploščo na steno ali konstrukcijo z zadostno nosilnostjo s 4 vijaki, ki so priloženi v kompletu za montažo. Za montažo uporabite ustrezne stenske čepke in upoštevajte priporočeno višino namestitve.

⚠ OZNAKA PREVIDNO

Stena za namestitev mora pokrivati celotno zadnjo stran izdelka.

OPOMBA

Če boste namestili več hrbtnih plošč, je zdaj pravi čas, da jih prav tako namestite.



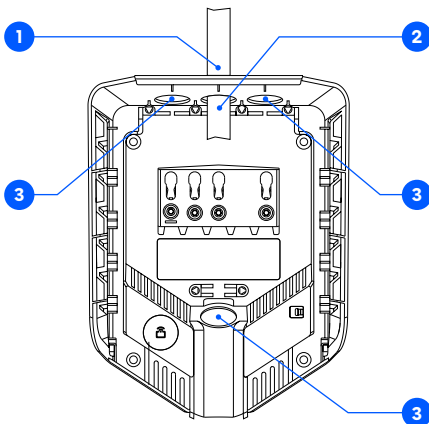
2

130-140 cm

Priporočena višina namestitve

3 Hrbtna plošča Priprava

1. Skrajšajte tesnilni čep, da se prilega kابلu. Odprtina mora biti nekoliko manjša, da je zagotovljeno dobro tesnjenje.
2. Kabel vstavite skozi enega od 4 kablskih vhodov in ga s priloženim razbremenilnikom napetosti kabla pritrdite na hrbtno ploščo.
3. Vse kablске vhode, ki se ne uporabljajo, zaprite s priloženimi slepimi tesnilnimi čepi.



1



2



3

4 Hrbtna plošča

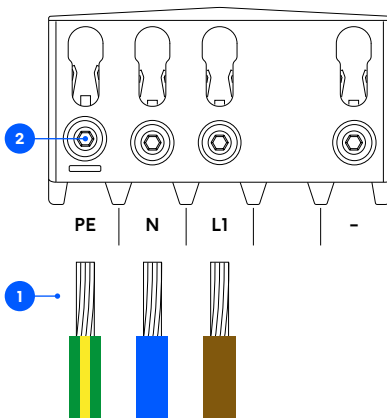
Ožičenje

1. Posamezne žice odrežite za 12 mm. Če ima kabel prožne vodnike, je priporočljivo uporabiti tulke na pramenastih vodnikih. Za stiskanje uporabite ustrezna orodja.
2. Prižemni vijak zategnite z navorom 5 Nm.

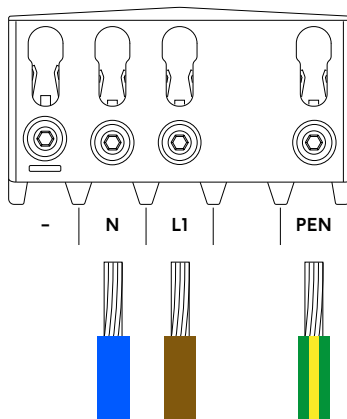
OPOMBE

- Pri vzporednem povezovanju več hrbtnih plošč vsak prižemni vijak služi kot priključna točka za sosednje hrbtne plošče. Vse hrbtne plošče morajo biti priključene z enakim zaporedjem faz. Če je to bolj priročno, lahko uporabite zunanje priključne omarice ali ploščate kable.
- Priporočljivo je upoštevati obstoječe barvne oznake, ki se uporabljajo pri namestitvi. Glede na nacionalne standarde se lahko barve kablov razlikujejo od barv na slikah. Ilustracije v tem priročniku so v skladu z IEC 60446.
- Preden vklopite napajanje, se prepričajte, da so žice pravilno priključene in zategnjene. To preverite tako, da potegnete za vsako žico.
- Nikoli ne priključite ozemljitve na oba priključka PE in PEN.
- Sistemi PME so na trgu Združenega kraljestva običajni. Takšne konfiguracije verjetno ne bo mogoče najti po vsej EU. Če imate kakršnakoli vprašanja, se obrnite na lokalnega omrežnega operaterja.

TT/TN-S omrežje



TN-C-S omrežje (PME)



5 Hrbtna plošča

Nameščanje

1. Z optičnim branjem kode QR prenesite aplikacijo Easee Installer in ustvarite brezplačen račun.

OPOMBA

Vaš telefon mora podpirati NFC.

2. V namestitveni aplikaciji izberite eno od dveh nastavitev spletnega mesta:

Ustvarite novo stran: Če gre za popolnoma novo mesto za polnjenje, izberite možnost „Create new site (Ustvari novo mesto)“. Vnesite podatke o namestitvi, sledite navodilom na zaslonu in se nato vrnite k temu priročniku.

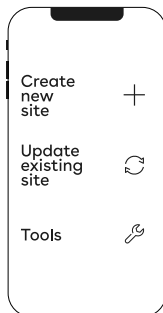


easee.com/installer-app

Posodobite obstoječo stran: Če je na tem mestu že nameščen eden ali več polnilnih robotov ali če ga je ustvaril operater (Easee Charge), izberite „Update existing site (Posodobí obstoječe mesto)“ in poiščite naslov mesta. V razdelku „Site Overview (Pregled spletnega mesta)“ izberite vezje, katerega del naj bi bila hrbtna plošča, in izberite „Add another backplate (Dodaj še eno hrbtno ploščo)“. Sledite navodilom na zaslonu in se nato vrnite k temu priročniku.

OPOMBA

Če polnilna vezja vključujejo več polnilnih robotov, potem tista hrbtna plošča, ki je konfigurirana prva, postane nadrejena enota polnilne infrastrukture. Za najboljši komunikacijski tok je treba najprej konfigurirati sredinsko hrbtno ploščo.

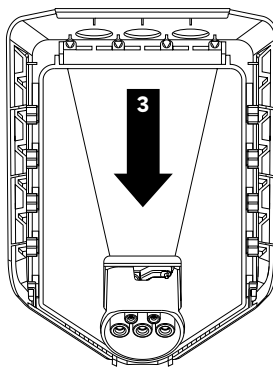
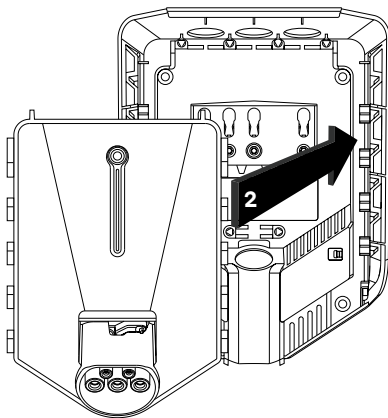


6 Chargeberry Pritrjevanje

⚠ OPOZORILO

Preskus izolacije je treba opraviti, preden se Chargeberry vgradi v hrbtno ploščo. Preskus izolacije vezja s Chargeberryjem, nameščenim v hrbtni plošči, lahko poškoduje elektroniko ali negativno vpliva na odčitavanje.

1. Vključite napajanje. Sponke hrbtnih plošč so zdaj pod električno napetostjo.
2. Chargeberry namestite tako, da se prilega režam na hrbtni plošči, ki so na sredini namestitve.
3. Ko je Chargeberry v vodilu, ga močno pritisnite navzdol, dokler ne zaslišite klika.

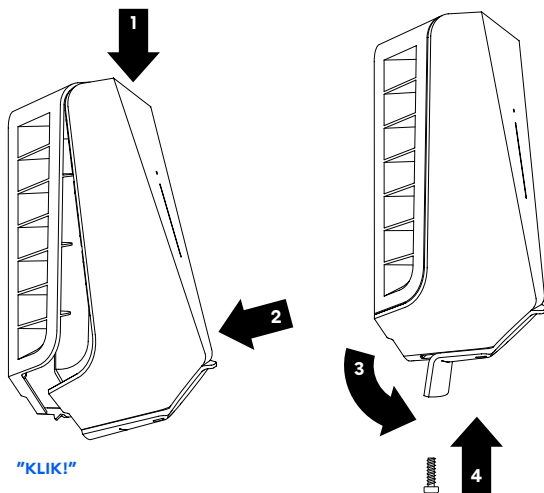
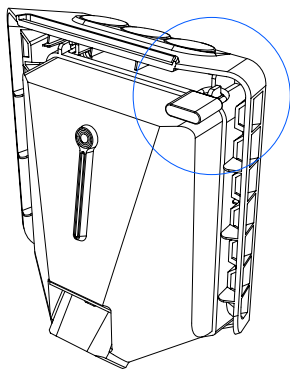


7 Sprednji pokrov Zapiranje

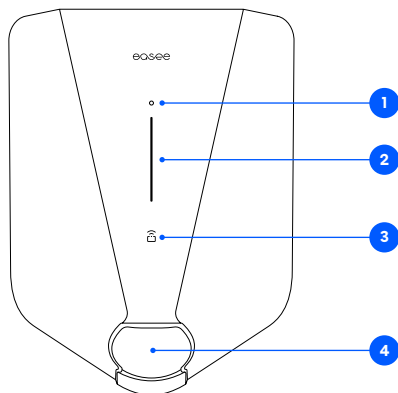
Pred zapiranjem sprednjega pokrova je mogoče Chargeberry zakleniti z visečo ključavnico (glej [Načrtovanje namestitve](#)).

1. Sprednji pokrov obesite na vrh hrbtno plošče in pustite, da pade na svoje mesto.
2. Pritisnite spodnji del sprednjega pokrova, dokler ne zaslišite klika.
3. Spodnji del gumijastega pokrova upognite navzdol.
4. Za pritrditev sprednjega pokrova privijte zaporni vijak na dnu polnilnika.
5. Zaprite gumijasti pokrov. Če je kabel vstavljen od spodaj, lahko v gumijastem pokrovu izrežete ustrezno luknjo, da zagotovite čisto namestitev.

Vaš polnilni robot je sedaj pripravljen za uporabo!



Funkcije



- 1. Tipka na dotik:** Tipko na dotik se uporablja za aktiviranje lokalnega vmesnika. Lokalni vmesnik je namenjen lokalnemu delovanju polnilnika, kadar internet ni na voljo. Več o lokalnem vmesniku si lahko preberete na: easee.com/support/localinterface
- 2. Svetlobni trak:** Svetlobni trak ves čas sporoča stanje polnilnega robota. (Glej [Vmesnik polnilnega robota](#)).
- 3. Območje RFID:** Vgrajeni čitalnik RFID omogoča nadzor dostopa do polnilnega robota in identifikacijo različnih uporabnikov. Z njim lahko odklenete polnilnik s ključem Easee. Preverite našo bazo znanja na naslovu [easee.support](#) za več podrobnosti o tem, kako dodati in upravljati vaše ključe Easee.
- 4. Vtičnica tipa 2.** Vtičnica tipa 2 je popolnoma univerzalna in z ustreznim polnilnim kablom omogoča polnjenje vseh vrst električnih vozil. Poleg tega je mogoče polnilni kabel trajno zakleniti, tako da vam ni treba skrbeti, da bi vam ga ukradli.

Vmesnik polnilnega robota

Opis lučk	Stanje
Bela - neprekinjena lučka, samo na dnu 2 svetleči diodi - nadrejena enota / 1 svetleča dioda - podrejene enote	Stanje pripravljenosti
Bela - neprekinjena lučka	Povezano vozilo
Bela - pulzirajoča lučka	Polnjenje v teku
Modra - neprekinjena lučka	Omogočeno pametno polnjenje (povezano vozilo)
Modra - pulzirajoča lučka	Pametno polnjenje je v teku
Ob zagonu se svetleče diode prižgejo ena za drugo. Med posodabljanjem polnilnika ena ali več svetlečih diod utripa zeleno.	Posodabljanje programske opreme (posodabljanje lahko traja do 30 minut). OBVESTILO! Pred posodobitvijo programske opreme je treba vozilo odklopiti.
Bela - utripajoča lučka	Čaka na preverjanje pristnosti z oznako RFID. Držite oznako RFID ob območju RFID polnilnega robota, da potrdite pristnost in sprožite polnjenje.
Bela - hitro utripajoča lučka	Prejeta oznaka RFID (čaka na preverjanje ključa)
Rdeča - utripajoča lučka z opozorilnimi zvoki	⚠ OPOZORILO Kritična napaka! Izklopite napajanje in odstranite polnilni kabel s polnilnega robota. Po potrebi lahko napajanje ponovno vklopite. Utripajoča rdeča lučka bo še naprej utripala, opozorilni zvok pa bo prenehal, ko boste odklopili polnilni kabel. Polnilnik je blokiran za nadaljnjo uporabo, ni ga mogoče ponastaviti in ga je treba zamenjati. Obrnite se na podporo strankam.
Rdeča - utripajoča lučka	⚠ OPOZORILO Kritična napaka! Polnilnik je blokiran za nadaljnjo uporabo, ni ga mogoče ponastaviti in ga je treba zamenjati. Obrnite se na podporo strankam.

Opis lučk	Stanje
Rdeča - neprekinjena lučka	Splošna napaka. Izvlecite polnilni kabel in ga ponovno vtaknite na polnilni robot. Če se rdeča lučka še vedno prižiga, preverite aplikacijo Easee ali našo bazo znanja ³ za dodatne informacije.
Rdeča - neprekinjena lučka z opozorilnimi zvoki	Ugotovljen je prekinjen vodnik PEN ali pa so žice nepravilno povezane. Posvetujte se s pooblaščenim električarjem.
Rdeča - pulzirajoča lučka	Polnilni robot je izmeril nenormalno temperaturo in prešel v varen način. Več informacij najdete v naši bazi znanja ³ .
Bela - utripajoča lučka, samo na dnu	Polnilni robot išče svojo nadrejeno enoto. Preverite stanje nadrejene enote. Dodatne informacije najdete v naši bazi znanja ³ .
Rumena - utripajoča lučka, samo na dnu	Polnilni robot čaka na konfiguracijo. Posvetujte se s pooblaščenim električarjem.

³Easee javna baza znanja je na voljo na spletnem naslovu easee.support.

Informacije v tem dokumentu so zgolj informativne, na voljo so takšne, kot so, in se lahko spremenijo brez predhodnega obvestila. Družba Easee AS, vključno z njenimi hčerinskimi družbami, ne prevzema nikakršne odgovornosti za pravilnost ali popolnost informacij in prikazov ter ni odgovorna za vaše premisleke, ocene, odločitve ali njihovo odsotnost ali drugo uporabo informacij v tem dokumentu.

Nobenega dela te publikacije ni dovoljena ponovno objavljati, razmnoževati, prenašati ali ponovno uporabljati v kakršni koli drugi obliki, na kakršen koli način ali v kakršni koli obliki za lastno uporabo ali uporabo katere koli tretje osebe, razen če se z družbo Easee ali njenimi podružnicami pisno dogovorite drugače. Vsaka dovoljena uporaba mora biti vedno izvedena v skladu z dobro prakso in zagotavljati, da družbi Easee ne bo povzročena škoda ali da ne bo prišlo do zavajanja potrošnika.

Easee in izdelki Easee, imena izdelkov, blagovne znamke in slogani, registrirani ali ne, so Easeejeva intelektualna lastnina in se ne smejo uporabljati brez predhodnega pisanega dovoljenja družbe Easee. Vsi drugi omenjeni izdelki in storitve so lahko blagovne ali storitvene znamke njihovih lastnikov.

April 2023 – različica 1.01

© 2023 Easee AS. Vse pravice pridržane.