

easee



MT Gwida tal-Installatur

Easee Home Easee Charge

Introduzzjoni

Aqra l-gwida dwar l-**Informazzjoni importanti** dwar il-prodott fl-**imballaġġ** tal-prodott jew fuq easesee.com/manuals qabel ma tinstalla l-prodott.

L-installazzjoni u t-tħaddim tal-prodott jeħtieġu apparat mobbli b'konnessjoni tal-internet.

TWISSIJET U ATTEZZJONI

Twissija tindika kundizzjoni, periklu jew prattika mhux sikura li tista' twassal għal korriment personali serju jew mewt.

Attezzjoni tindika kundizzjoni, periklu jew prattika mhux sikura li tista' twassal għal korriment personali minuri jew hsara lill-prodott.

TWISSIJA

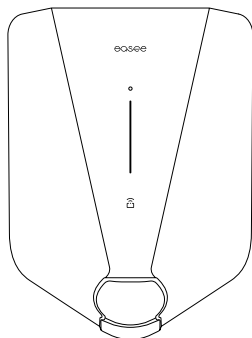
Dan il-prodott għandu jiġi installat, imsewwi jew jingħata service minn elettriciġta awtorizzat biss. Ir-regolamenti kollha lokali, reġjonali u nazzjonali applikabbli għall-installazzjonijiet elettriċi għandhom ikunu rispettati.

NOTA

Kodiċi PIN: Huwa meħtieġ il-kodiċi PIN għall-installazzjoni u dan jinstab fuq in-naha ta' quddiem taċ-**Chargeberry**.

Huwa rakkomandat li żżomm il-kodiċi PIN xi mkien sikur, eż. ġewwa l-armarju tal-fjusijiet.

Harsa generali lejn il-prodott



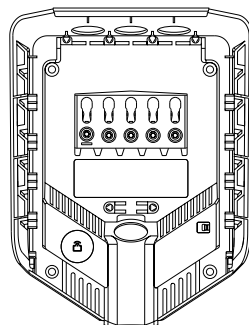
Ghata ta' quddiem

Tipproteġi l-elettronika minn influwenzi esterni.



Chargeberry

Fih l-elettronika għall-iċċargjar tal-vettura.



Pjanċa ta' wara

Biex tqabbdha u tikkonnettjaha mal-infrastruttura tal-iċċargjar.

Kitt tal-installazzjoni



Taghmir ghat-
tnaqis tal-istrapazz
x 2



Tapp
x 3



Tapp tal-
issigillar
x 2



x 5



x 4



x 1

Ghodka

Speċifikazzjonijiet tekniċi

Ġenerali

Dimensjonijiet	256 x 193 x 106 mm (Gholi x Wisa' x Dijametru)
Immuntar mal-hajt	c/c 160 x 125 mm (Gholi x Wisa')
Temperatura tat-thaddim	-30 °C sa +50 °C
Piż	1.5 kg

Sensuri u indikaturi

Strixxa tad-dawl bl-LEDs li turi l-istatus taċ-ċarġer

Touch button

Sensuri tat-temperatura fil-kuntatti kollha tal-mejn

Iċċarġjar

Potenza tal-iċċarġjar	1.4–22 kW 6 A fażi 1 – 32 A 3 fażijiet (aġġustata awtomatikament skont il-kapaċità disponibbli) Sa 7.36 kW fi 32 A fażi 1 Sa 22 kW fi 32 A 3 fażijiet
Punt ta' konnessjoni	Sokit tat-Tip 2 (IEC 62196-2)
Numru ta' fażijiet	1 jew 3 (kompletament dinamiku)
Voltaġġ	3x 230/400V AC (±10%)
Frekwenza tal-mejn	50/60 Hz
Easee Home	Ibbilanċjar tat-tagħbija sa massimu ta' 3 unitajiet għal kull ċirkwit
Easee Charge	Ibbilanċjar tat-tagħbija sa massimu ta' 101 unitajiet għal kull ċirkwit
Miter tal-enerġija inkorporat (±2 %)	

Konnettività

eSIM inkorporata (LTE Cat M1/ 2G /GPRS)

Konnessjoni tal-WiFi 2.4 GHz b/g/n

Easee Link RF™

Ikkontrolla l-iċċarġjar permezz tal-Easee App

Qarrej RFID/NFC

OCPP 1.6 permezz tal-API tagħna

Protezzjoni

Protezzjoni integrata kontra t-tagħbija żejda skont I-EN IEC 61851-1:2019

RCD integrat għal protezzjoni kontra hsara fl-ert (30 mA AC/ 6 mA DC) skont I-EN 61008-1 u I-IEC 62955

Grad ta' protezzjoni IP54 (il-pjanċa ta' wara hija IP22 minghajr ghata)

Reżistenza għall-impatti IK10

Klassi tal-iżolament I

Kategorija tal-voltaġġ żejjed III

Installazzjoni

Network tal-installazzjoni TN, IT jew TT (rilevat awtomatikament)

Interruttur taċ-ċirkwit tal-installazzjoni Mass. ta' 40 A (Easee Home) u 80 A (Easee Charge)

Sezzjoni trasversali tal-wajer sa 16 mm² (kejbil uniku)/
sa 10 mm² (konnessjoni parallela)

Dijametru tal-kejbil 8-22 mm

Torque tat-terminal 5 Nm

Tul tal-istrixxa tal-kejbil 12 mm

Kif tippjana I-installazzjoni

Qabel I-installazzjoni, huwa rakkomandat li tqis il-htigijiet tal-iċċarġjar futuri tiegħek, sabiex fil-futur tkun tista' tespondi faċilment skont dawn.

Jekk ikun hemm diversi Charging Robots konnessi mal-istess ċirkwit, il-kurrent totali jiġi distribwit b'mod dinamiku bejniethom. Iċ-Charging Robots konnessi jikkomunikaw mingħajr fili (wireless) bejniethom, li jiżgura li ċ-ċirkwit ma jiġix mgħobbi żżejjed. Il-kurrent massimu tal-iċċarġjar jiġi stabbilit waqt il-konfigurazzjoni.

Għall-aħjar riżultat

- Ahna nirrakkomandaw dejjem installazzjoni bi 3 fażijiet, jekk dan huwa possibbli, sabiex tibqat' fil-futur.
- Jekk possibbli, uża I-ikbar sezzjoni trasversali tal-kejbils approvata (ara [Speċifikazzjonijiet tekniċi](#)).
- Ikkunsidra I-installazzjoni tal-pjanċi ta' wara ta' Easee Ready jekk qed tippjana li takkwista iktar Charging Robots fil-futur.
- Sabiex tevita li tghabbi żżejjed il-fjus tal-mejn tal-bini, tista' tuża I-Easee Equalizer għall-ibbilanċjar dinamiku tat-tagħbija. Il-valur tal-kurrent massimu jista' jiġi stabbilit ukoll kif mehtieg waqt il-konfigurazzjoni.

Noti speċjali

- Diversi pjanċi ta' wara jistghu jiġu konnessi b'mod parallel, għaliex kull Charging Robot għandu l-apparat protettiv tiegħu stess.
- Jekk I-infrastruttura tal-iċċarġjar tinkludi iktar minn Charging Robot wiehed, il-pjanċa ta' wara li hija kkonfigurata l-ewwel issir dik ewlenija taċ-ċirkwit tagħha.
- Jekk jiġu installati iktar minn 2 unitajiet, I-unità ewlenija għandha tkun ippożizzjonata fin-nofs tal-installazzjoni (jekk possibbli) għall-aħjar komunikazzjoni ta' Easee Link.

- **Site Key:** Waqt I-installazzjoni, trid tintuża Site Key biex tassjena li-ċ-Charging Robots għall-pożizzjoni korretta fil-Easee Cloud. Se tiġi ġġenerata Site Key b'mod awtomatiku meta jinholq sit tal-iċċarġjar ġdid bl-użu tal-Installer App ta' Easee jew tista' tinkiseb billi tohloq sit tal-iċċarġjar ġdid fuq [easee.cloud](#).

Id-dar tiegħek, il-grilja tal-enerġija u I-EV.

Iċ-Charging Robot jadatta b'mod awtomatiku għall-grilja tal-enerġija, il-karozza elettrika u I-kapaċità tal-installazzjoni elettrika. Fit-tabella tista' tara x'effett tal-iċċarġjar tista' tistenna mill-installazzjoni u s-sitwazzjoni tiegħek. It-tabella hija biex isservi biss ta' gwida.

⚠ ATTENZJONI

It-tip ta' installazzjoni kif ukoll is-sezzjonijiet trasversali tal-kejbil iridu jiġu determinati minn elettriciċista kwalifikat skont ir-regolamenti validi lokali, reġjonali u nazzjonali għas-sistemi elettrici.

Tagħbija	Potenza tal-iċċarġjar	
Ampere (A)	Fażi 1 (kW)	3 fażijiet (kW) ¹
6	1.4	4.1
8	1.8	5.5
10	2.3	6.9
13	3.0	9
16	3.7	11
20	4.6	13.8
25	5.8	17.3
32	7.4	22

¹ Eżempju għal TN ta' 400 V, valuri li jiddevjaw għal tipi oħra ta' grilji.

Lukkett

Huwa possibbli li ssakkar I-elettronika b'lukkett. Dan se johlq soff addizzjonali ta' sigurtà (il-lukkett mhux inkluz).

Għoli massimu totali tal-lukkett	56 mm
Għoli tal-qajd (dimensjonijiet ta' barra)	19 - 20 mm
Fħxuna tal-qajd	3.2 - 4 mm

Apparat għall-Kurrent Residwu (RCD)

- Hemm Apparat għall-Kurrent Residwu integrat fiċ-Charging Robot.
- L-RCD se jaqta' l-kurrent f'każ li jiġi rilevat kurrent residwu li jaqbeż 6mA DC jew 30mA AC.
- Il-hin kemm idum skonness huwa skont I-EN 61008-1 u I-IEC 62955.
- L-RCD jiġi ttestjat b'mod awtomatiku bejn kull sessjoni tal-iċċarġjar jew tal-inqas kull 24 siegħa.
- Għal bidu manwali tat-test tal-RCD, jekk jogħġbok irreferi għall-Installer App.
- L-RCD integrat m'għandu l-ebda influwenza fuq il-funzjoni tal-apparati protettivi esterni.
- Huwa mehtieġ RCD estern meta tiġi identifikata tal-inqas waħda mill-kundizzjonijiet t'hawn taht:
 - L-installazzjoni, inklużi l-kejbil, il-kaxxi tal-kejbils eċċ, tinkludi komponenti li fihom biss iżolament bażiku (Klassi I).
 - Kwalunkwe tagħmir elettriku iehor minbarra Eease Home/Charge, inklużi bozoz u żbokki tas-sokits, li huwa konness maċ-ċirkwit.
 - Kwalunkwe kundizzjoni oħra identifikata mill-installatur awtorizzat li tehtieġ RCD estern.
- L-RCD intern huwa meqjus li jipprovdi l-protezzjoni mehtieġa ta' RCD kemm għal hsrat ta' tnixxija tal-AC u kif ukoll tad-DC meta jiġu sodisfatti l-kundizzjonijiet kollha t'hawn taht:
 - L-installazzjoni, inklużi l-kejbil, il-kaxxa tal-kejbils eċċ, titwettaq kollha b'komponenti li jipprovdu iżolament doppju jew imsahhah (Klassi II).
 - Ebda tagħmir elettriku iehor minbarra Eease Home/Charge, inklużi bozoz u żbokki tas-sokits, mhu konness maċ-ċirkwit.
 - Ebda kundizzjoni oħra identifikata mill-installatur awtorizzat li tehtieġ RCD estern.

Struzzjonijiet għall-installazzjoni

⚠️ TWISSIJA

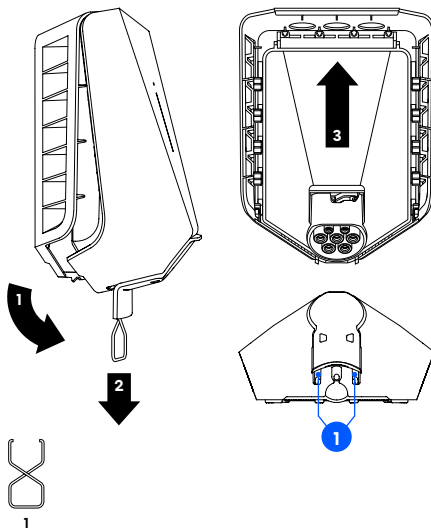
Itfi l-enerġija qabel tidda l-installazzjoni.
Uża kawtela kbira u segwi l-istruzzjonijiet b'attenzjoni



Ahna nirrakkomandaw li tara l-vidjows tal-installazzjoni disponibbli fuq is-sit web taghna: [easee.support](https://www.easee.support).

1 Charging Robot Kif tifthu

1. Ghawweg il-parti t'isfel tal-ghata tal-lastku u dahhal iż-żewġ itruf tal-ghodda pprovduta fiż-żewġ fethiet fil-qiegħ tal-ghata ta' quddiem.
2. Iġbed l-ghodda sakemm l-ghata ta' quddiem tillaxxa u nehhi l-ghata.
3. Aqbad is-sokit tat-Tip 2 u mbutthah 'il fuq bis-sahha sakemm iċ-Chargeberry jinqala'.



2 Pjanċa ta' wara Kif timmontaha

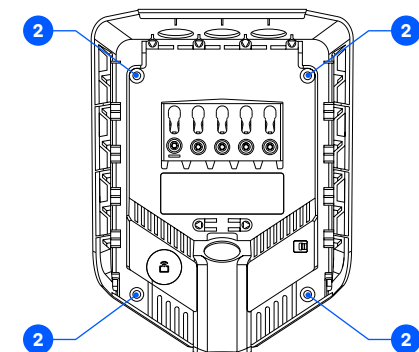
1. Itfi l-enerġija qabel tkompli bl-installazzjoni.
2. Wahhal il-pjanċa ta' wara ma' haġt jew struttura b'biżżejjed kapaċità ta' ġarr tat-tagħbija bl-użu tal-4 viti pprovduti fil-kitt tal-immuntar. Uża plakek tad-dawl tal-hajt li huma adatti għall-immuntar u osserva l-għoli tal-installazzjoni rakkomandat.

⚠ ATTENZJONI

Il-hajt tal-installazzjoni jrid ikopri n-naha ta' wara kollha tal-prodott.

NOTA

Jekk qed tuża diversi pjanċi ta' wara, issa huwa mument tajjeb biex timmuntahom ukoll.



130-140 cm

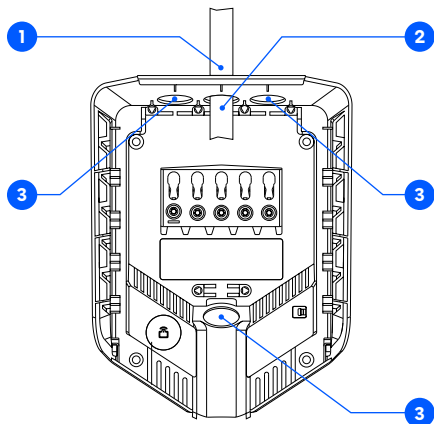
Għoli rakkomandat għall-installazzjoni



2

3 Pjanċa ta' wara Kif tippreparaha

1. Qassar it-tapp tal-issigillar biex joqgħod fi h il-kejbil. It-toqba għandha tkun kemmxejn iżgħar biex jiġi żgurat issigillar tajjeb.
2. Daħhal il-kejbil minn waħda mill-4 daħliet tal-kejbils u ssikkah mal-pjanċa ta' wara bit-tagħmir għat-tnaqqis tal-istrapazz ipprovdut.
3. Aghlaq id-daħliet kollha tal-kejbils li ma jintużawx bit-tappijiet tal-issigillar ipprovduti.



1



2



3

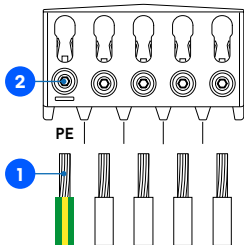
4 Pjanċa ta' wara

Kif tghaddi l-wajers

- Qaxxar il-wajers individwali bi 12 mm. Jekk il-kejbil ghandu konduktivita' flessibbli, huwa rakkomandat li tuza l-vajlori fuq il-wajers bil-filamenti. Uża l-ghodod korretti biex taghfashom.
- Issikka t-terminal tal-viti b'torque ta' 5 Nm.

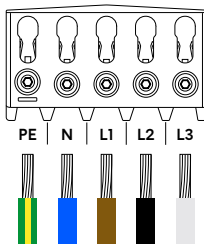
NOTI

- Meta taqabbad diversi pjanċi ta' wara b'mod parallel, kull terminal tal-viti jservi bhala punt tal-akkoppjament għall-pjanċi ta' wara trasversali. Il-pjanċi ta' wara kollha għandhom jiġu konnessi bl-istess sekwenza tal-fażijiet. Jistgħu jintużaw kaxxi tal-kejbils esterni jew kejbils ċatti jekk dan ikun iktar konvenjenti.
- Huwa rakkomandat li ssegwi l-kodiċijiet tal-kulur eżistenti użati fl-installazzjoni. Skont l-istandards nazzjonali, il-kuluri tal-kejbils jistgħu jvarjaw mill-illustrazzjonijiet. L-illustrazzjonijiet f'dan il-manwal isegwu l-istandard IEC 60446.
- Qabel tixgħel id-dawl, ara li l-wajers huma konnessi u sikkati kif xieraq. Ittestja dan billi tiġbed kull wajer.



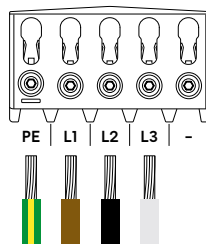
TN/TT bi 3 fażijiet

(230/400 V)



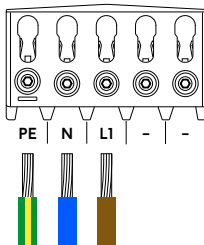
IT/TT bi 3 fażijiet

(230 V)



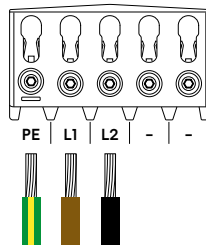
TN b'fażi 1

(230 V)



IT/TT b'fażi 1

(230 V)



5 Pjanča ta' wara Kif tinstallaha

1. Skennja l-kodiċi QR biex tniżżel l-Installer App ta' Easee u tohloq kont b'xejn.

NOTA

Il-mowbajl tieghek jeħtieġ li jkun jappoġġja l-NFC.

2. Aghżel wahda miż-żewġ konfigurazzjonijiet tas-sit fl-Installer App:

Ohloq sit ġdid: Jekk dan huwa sit tal-iċċarġjar kompletament ġdid, aghżel "Create new site" (Ohloq sit ġdid). Dahhal id-dettalji tal-installazzjoni, segwi l-istruzzjonijiet fuq l-iskrin u wara erġa' lura ghal din il-gwida.

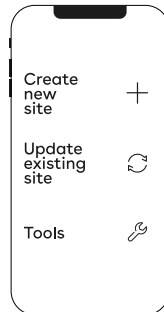


easee.com/installer-app

Aġġorna s-sit eżistenti: Jekk dan is-sit diġà għandu Charging Robot wiehed jew iktar installati jew jekk dan inholoq minn operatur (Easee Charge), aghżel "Update existing site" (Aġġorna s-sit eżistenti) u fittex l-indirizz tas-sit. Fuq "Site overview" (Harsa ġenerali tas-sit), aghżel iċ-ċirkwit li tixtieq li l-pjanča ta' wara tkun parti minnu u aghżel "Add another backplate" (Żid pjanča ta' wara oħra). Segwi l-istruzzjonijiet fuq l-iskrin u wara erġa' lura ghal din il-gwida.

NOTA

Jekk iċ-ċirkwiti tal-iċċarġjar jinkludu iktar minn Charging Robot wiehed, il-pjanča ta' wara li tiġi kkonfigurata l-ewwel issir l-unità ewlenija tal-infrastruttura tal-iċċarġjar. Sabiex tikseb l-aħjar fluss ta' komunikazzjoni, il-pjanča ta' wara tan-nofs għandha tiġi kkonfigurata l-ewwel.

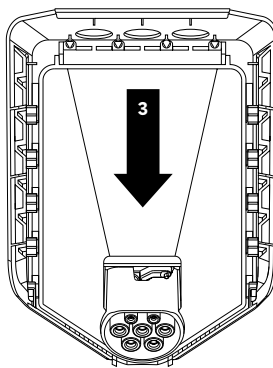
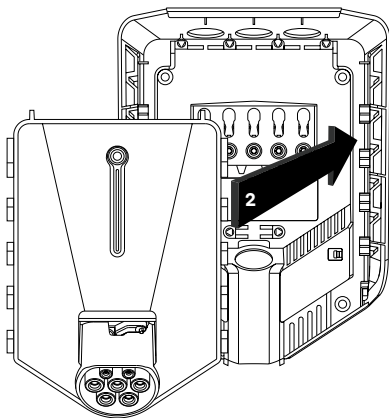


6 Chargeberry Kif tqabdbu

⚠️ TWISSIJA

L-ittestjar tal-iżolament ghandu jitwettaq qabel ma tinstalla ċ-Chargeberry fil-panċa ta' wara. L-ittestjar tal-iżolament taċ-ċirkwit biċ-Chargeberry installat fil-panċa ta' wara jista' jaghmel hsara lill-eletronika jew ikollu impatt negattiv fuq il-qari.

1. Ixgħel l-enerġija. It-terminals tal-panċi ta' wara issa għandhom l-elettriku għaddej minnhom.
2. Lpożizzjona ċ-Chargeberry biex joqghod fis-slots fuq il-panċa ta' wara li tinsab fiċ-ċentru tal-installazzjoni.
3. Meta ċ-Chargeberry ikun fit-trekk, aghfsu 'l isfel bis-saħħa sakemm tisma' klikkjatura.



"KLIKK!"

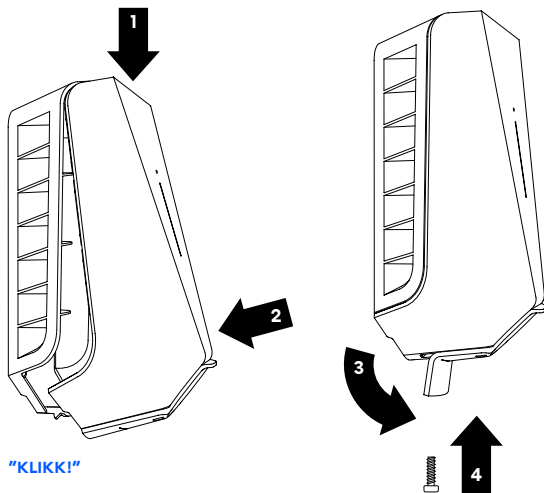
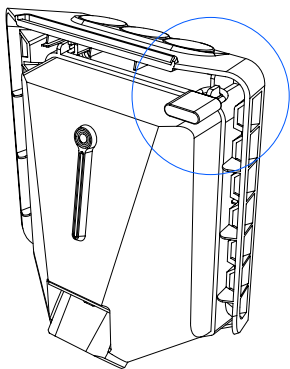
7 Għata ta' quddiem

Kif taghlaqha

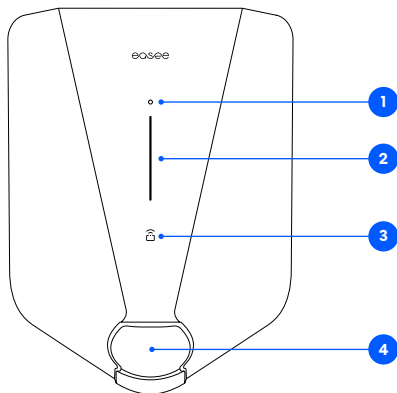
Qabel taghlaq l-għata ta' quddiem, huwa possibbli li ssakkar iċ-[Chargeberry](#) b'lukkett (ara [Kif tippjana l-installazzjoni](#)).

1. Dendel l-għata ta' quddiem fil-parti ta' fuq tal-pjanċa ta' wara u halliha tidhol f'potha waħedha.
2. Aghfas il-qiegħ tal-għata ta' quddiem sakemm tisma' klikkijatura.
3. Ilwi l-parti t'isfel tal-għata tal-lastku 'l isfel.
4. Invita l-vit tal-illokkjar fil-qiegħ taċ-ċarġer biex twaħhal l-għata ta' quddiem sew.
5. Aghlaq l-għata tal-lastku. Jekk il-kejbil jiddaħhal mill-qiegħ, inti tista' taqta' toqba korrispondenti fl-għata tal-lastku biex tiżgura installazzjoni preċiża.

Iċ-Charging Robot tieghek issa lest biex jintuza!



Karatteristiċi



1. **Touch button:** It-touch button tintuża biex tattiva l-interfaċċa lokali. L-interfaċċa lokali hija mahsuba għal operazzjonijiet lokali taċ-ċarġer meta ma jkunx hemm internet disponibbli. Agra aktar dwar l-interfaċċa lokali fuq: easee.com/support/localinterface
2. **Strixxa tad-dawl:** L-istrixxa tad-dawl tikkomunika l-istatus taċ-Charging Robot f'kull waqt. (Ara [Interfaċċa taċ-Charging Robot](#)).
3. **Żona tal-RFID:** Il-qarrej tal-RFID integrat jippermetti l-kontroll tal-aċċess taċ-Charging Robot u l-identifikazzjoni ta' utenti differenti. Inti tista' tużah biex tiftah iċ-ċarġer b'Easee Key. Ara l-baži ta' tagħrif tagħna fuq [easee.support](#) għal aktar dettalji dwar kif tista' żżid u timmaniġġja l-Easee Keys tiegħek.
4. **Sokit tat-Tip 2:** Is-sokit tat-Tip 2 huwa kompletament universali u jhallik tiċċarġja kwalunkwe tip ta' vettura elettrika bl-użu tal-kejbil tal-iċċarġjar ix-xieraq. Barra dan, huwa possibbli li ssakkar b'mod permanenti l-kejbil tal-iċċarġjar, sabiex ma jkollokx għalfejn toqghod tinkwjeta li se jinsteraq.

Interfaċċa taċ-Charging Robot

Deskrizzjoni tad-dawl	Status
Abjad - dawl kostanti, fl-qiegh biss 2 LEDs - unità ewlenija / LED wiehed - unitajiet sekondarji	Standby
Abjad - dawl kostanti	Il-karozza hija konnessa
Abjad - dawl f'pulsazzjonijiet	L-iċċarġjar ghaddej
Blu - dawl kostanti	L-iċċarġjar intelliġenti huwa attivat (il-karozza hija konnessa)
Blu - dawl f'pulsazzjonijiet	L-iċċarġjar intelliġenti ghaddej
Meta jinxteghel, l-LEDs jixxeghlu wiehed wiehed. Meta ċ-ċarġer ikun qed jiġi aġġornat, LED wiehed jew iktar se jteptep aħdar waqt li dan ikun ghaddej.	Qed jaġġorna s-software (l-aġġornament jista' jiehu sa 30 minuta) ATTENZJONI! Il-karozza trid tiġi skonnessa qabel ma aġġornament tas-software ikun jista' jitlesta.
Abjad - dawl iteptep	Qed jistenna l-awtentifikazzjoni minn tikketta tal-RFID. Żomm it-tikketta tal-RFID kontra ż-żona tal-RFID taċ-Charging Robot sabiex tawtentikaha u tidda l-iċċarġjar.
Abjad - dawl iteptep jgħaġġel	It-tikketta tal-RFID ġiet riċevuta (qed jistenna l-verifika tal-kjavi).
Ahmar - dawl iteptep, bi hsejjes tat-twissija	⚠ TWISSIJA Żball kritiku! Itf l-enerġija u nehhi l-kejbil tal-iċċarġjar miċ-Charging Robot. L-enerġija tista' terġa' tinxteghel jekk dan ikun meħtieġ. Id-dawl ahmar se jkompli jteptep, iżda l-hoss ta' twissija se jieqaf meta l-kejbil tal-iċċarġjar jiġi skonness. Iċ-ċarġer jiġi mblukkat milli jkompli jintuża, ma jistax jiġi risettjat u jrid jinbidel ma' wiehed ġdid. Ikkuntattja lis-servizz ta' appoġġ għall-klijenti.
Ahmar - dawl iteptep	⚠ TWISSIJA Żball kritiku! Iċ-ċarġer jiġi mblukkat milli jkompli jintuża, ma jistax jiġi risettjat u jrid jinbidel ma' wiehed ġdid. Ikkuntattja lis-servizz ta' appoġġ għall-klijenti.

Deskrizzjoni tad-dawl	Status
Ahmar - dawl kostanti	Żball ġenerali. Aqla' l-kejbil tal-iċċarġjar u erġa' qabbd u maċ-Charging Robot. Jekk id-dawl ahmar jippersisti, iċċekkja l-Easee App jew il-baži ta' taghrif ² taghna għal aktar informazzjoni.
Ahmar - dawl kostanti, bi hsejjes tat-twissija	Il-wajers huma mqabbdin hażin. Ikkonsulta elettricista awtorizzat.
Ahmar - dawl f'pulsazzjonijiet	lċ-Charging Robot kejjel temperatura mhux normali u daħal fil-modalità tas-sikurezza. Jekk jogħġbok mur fil-baži ta' taghrif ² taghna għal aktar informazzjoni.
Abjad - dawl iteptep, fil-qiegh biss	lċ-Charging Robot qed ifttex l-unità ewlenija tiegħu. Jekk jogħġbok iċċekkja l-istatus tal-unità ewlenija. Għal aktar informazzjoni, jekk jogħġbok ara l-baži ta' taghrif taghna ² .
Isfar - dawl iteptep, fil-qiegh biss	lċ-Charging Robot qed jistenna li jiġi kkonfigurat. Ikkonsulta elettricista awtorizzat.

² Il-baži ta' taghrif pubblika ta' Easee tista' tinstab fuq easee.support.

L-informazzjoni f'dan id-dokument hija ghal skopijiet ta' informazzjoni biss, hija pprovduta kif inhi, u tista' tkun soġġetta ghal modifiki mingħajr avviż. Easee AS inklużi s-sussidjarji tagħha ma jaċċettaw l-ebda responsabbiltà għall-korrettezza jew il-kompletezza tal-informazzjoni u tal-illustrazzjonijiet, u mhumiex responsabbli għall-kunsiderazzjonijiet, il-valutazzjonijiet u d-deċiżjonijiet tiegħek jew in-nuqqas ta' dawn, jew għal użu ieħor tal-informazzjoni f'dan id-dokument.

L-ebda parti minn din il-pubblikazzjoni ma tista' tiġi ppubblikata mill-ġdid, prodotta mill-ġdid, trazzmessa jew użata mill-ġdid fi kwalunkwe forma oħra, bi kwalunkwe mezz jew forma, għall-użu personali tiegħek jew ta' kwalunkwe parti terza, sakemm ma jkunx hemm qbil b'mod ieħor bil-miktub ma' Easee jew is-sussidjarji tagħha. Kwalunkwe użu permess għandu jsir dejjem skont il-prattika tajba u jiżgura li l-ebda ħsara ma tista' tiġi kkawzata lil Easee jew billi jiġi mqarraq il-konsumatur.

Easee u l-prodotti, l-ismijiet tal-prodotti, it-trademarks u s-slogans ta' Easee, kemm jekk humiex irreġistrati jew le, huma l-proprjetà intellettuali ta' Easee u ma jistgħux jintużaw mingħajr il-permess bil-miktub minn qabel ta' Easee. Il-prodotti u s-servizzi l-oħra kollha msemmija jistgħu jkunu trademarks jew marki tas-servizz tas-sidien rispettivi tagħhom.

April 2023 - Verżjoni 1.02

© 2023 ta' Easee AS. Id-drittijiet kollha riservati.



Easee AS

Grenseveien 19

4313 Sandnes, Norway

www.easee.com