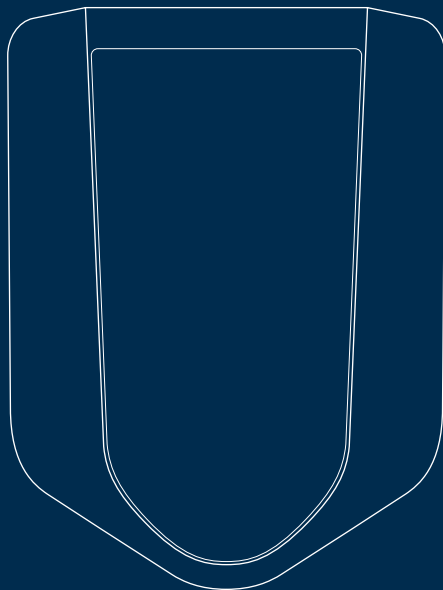


easee



Användarmanual / Installationsguide

Easee Ready

Innehållsförteckning

| | |
|------------------------------------|----|
| Inledning | |
| Inledning | 3 |
| Produktöversikt | 4 |
| Tekniska specifikationer | 4 |
| <hr/> | |
| Säkerhet | |
| Säkerhetsinstruktioner | 5 |
| <hr/> | |
| Före installationen | |
| Förbered installationen | 6 |
| <hr/> | |
| Installation | |
| Installationsinstruktioner | 8 |
| <hr/> | |
| Daglig användning och drift | |
| Underhåll | 14 |
| Praktiska detaljer | 14 |

VIKTIGT:

Läs noggrant igenom denna manual före användning och förvara den på en säker plats för framtida bruk.

Inledning

Easee Ready kommer med en bakplatta och ett blindkåpa. Genom att installera den kan du utöka din laddningsinfrastruktur när som helst i framtiden. Detta görs enkelt med Easee Plug & Play-produkten genom att montera den nya Chargeberry på den tomma Easee Ready-bakplattan utan behov av en elektriker.

Användningsområde

Denna produkt är endast avsedd för att förbereda en laddningspunkt för en Easee Laddningsrobot.

Produkten måste monteras ordentligt på en vägg eller struktur som täcker hela produktens baksida och har tillräcklig bärkraft. Den får endast användas med godkända driftsparametrar och under angivna miljöförhållanden (se sidan 4).

Endast de användningsområden som anges här är tillåtna.

Symboler



Denna symbol visar på att ett viss arbetsmoment endast får utföras av en certifierad elektriker.

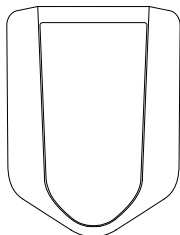


Denna symbol visar på att det finns elektrisk ström som innebär omedelbar livs- och hälsofara för människor. Om dessa instruktioner inte följs kan det leda till allvarliga hälsoskador - inklusive livshotande skador.

Produktöversikt

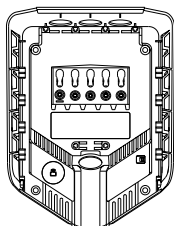
Blindkåpa

Skyddar de elektriska anslutningarna från yttre påverkan.



Bakplatta

För att fästa och ansluta till laddningssystemet.



Verktyg

Används för att ta bort blindkåpan efter att skruven har tagits bort.



x1

Installationsutrustning



x2



x3



x2



x5



x4

Tekniska specifikationer

Allmänt

Mått (mm): H: 256 x B: 193 x D: 78
Väggmontering (mm): c/c H: 160 x B: 125
Färg: Svart
Installationsatts ingår

Kabelanslutningar

Kabelsnitt: upp till 16 mm² (enkel kabel) / upp till 10 mm² (parallellanslutning)
Kabeldiameter: 8-22 mm
Vridmoment anslutning: 5 Nm
Avmantlingslängd: 12 mm

Installation

Installationsnätverk: TN, IT eller TT
Brytare för installation: Max 40 A (Easee Home) eller max 80 A (Easee Charge) överbelastningsskydd.
Kortslutningsströmmen vid laddningspunkten (IkMax) får inte överstiga 10 kA. Om installationen kräver så kan jordfelskydd typ A användas för kretsen.

Skydd

Skyddsklass: IP44
Slagfasthet: IK10
Brandklass: UL94

Säkerhets- instruktioner

Läs igenom hela manualen noggrant innan du installerar och använder produkten. Följ följande instruktioner noga:

Säkerhetsanvisningar för installationen

- Denna produkt får endast installeras, repareras eller servas av en certifierad elektriker. Alla tillämpliga lokala, regionala och nationella bestämmelser för elinstallationer måste följas.
- Livsfara på grund av hög elektrisk spänning. Ändra aldrig något på komponenter eller anslutningskablar.
- Installationen får inte utföras i närheten av explosiva atmosfärer eller i områden där det finns rinnande vatten.
- Produkten måste installeras på en permanent plats. Anslutningarna på bakplattan är konstruerade för ett begränsat antal inkopplingscykler.
- Produkten måste installeras på en vägg eller konstruktion med tillräcklig bärförmåga.
- Produkten ska alltid installeras på en yta som täcker hela produktens baksida.
- Terminalerna i bakplattan sätts under spänning när strömkretsen är sluten och får aldrig vara i direktkontakt eller i kontakt med något annat än plugin-elektroniken (Chargeberry).

Säkerhetsanvisningar för drift

- Livsfara på grund av hög elektrisk spänning. Ändra aldrig något på komponenter, programvara eller anslutningskablar.
- Använd eller vidrör aldrig produkten om den är skadad eller inte fungerar som den ska.
- Se alltid till att föreskriven service, installation och reparationer utföras av en certifierad elektriker och i enlighet med lokala bestämmelser.
- Om brand uppstår, använd inte vatten för släckning.
- Rengör aldrig produkten med högtryck eller rinnande vatten.
- Sänk aldrig ner produkten i vatten eller andra vätskor.
- Se till att barn inte leker med produkten.
- Även om produkten är konstruerad för att motstå normala väderförhållanden, rekommenderar vi att du skyddar den mot direkt solljus eller exponering för extrema väderförhållanden.

Förbered installationen



WARNING! Denna produkt får endast installeras, repareras eller underhållas av en certifierad elektriker. Alla tillämpliga lokala, regionala och nationella bestämmelser för elektriska installationer måste följas.

Innan produkten installeras är det viktigt att överväga nuvarande och framtida laddningsbehov, så att det är lätt att expandera utefter dessa behov i framtiden.

Om flera Laddningsrobotar används i en krets fördelas den totala strömmen dynamiskt mellan de anslutna Laddningsrobotarna. De anslutna Laddningsrobotarna kommunicerar via radiosignal med huvudenheten, vilket säkerställer att den angivna totala laddningsströmmen för laddningssystemet inte överskrids. Maximal laddningsström ställs in i samband med konfigurationen.

Kontrollera följande innan installationen påbörjas

- Var ska Easee Ready installeras?
- Är byggnadens anslutna elektriska belastning tillräcklig eller behöver den ökas? Måste en ny kabel dras? (Ett externt godkännande kan krävas). Ska den inkommande försörjningskabeln uppgraderas?
- Hur skyddas den elektriska kretsen?
- Vilken installationsmetod ska användas?

Var uppmärksam på följande vid planering av installationen

- Korrekt val av jordningssystem, -ledare och skyddsåtgärder (grundskydd/felskydd).
- Korrekt isolering av berörbara och ledande delar.
- Tillräcklig dimensionering av kablar.
- Valet av överströms- och överspänningsskydd.
- Korrekt beräkning av kortslutningsströmmen samt en kortslutningssäker installationsmetod.

Restströmsenhet (RCD)

En jordströmsenhet (RCD), enligt EN 61008-1 och IEC 62955, är integrerad i laddningsroboten.

Den integrerade jordfelsbrytaren har ingen påverkan på funktionen i externa skyddsanordningar. Om en klass II-installation förser Laddningsroboten(-erna) med ström krävs normalt ingen extern jordfelsbrytare. Lokala kabeldragningsföreskrifter måste dock alltid följas.

För bästa resultat rekommenderar vi att du gör följande

- Vi rekommenderar alltid en 3-fasinstallation om möjligt för att göra den framtidssäkrad.
- Använd om möjligt det största godkända kabeltvärsnittet (se sidan 4).

Särskilda anmärkningar

- Förutom den integrerade jordfelsbrytarenheten (RCD), har Laddningsrobotarna även ett integrerat överbelastningsskydd.
- Flera bakplåtar kan anslutas parallellt, eftersom varje Laddningsrobot har sin egen skyddsanordning.
- Laddningsrobotarna klarar en maximal märkstötström (IpK, max) på 10 kA. Vid genomgång av installationen måste det bestämmas om ytterligare skydd behövs.

- Om laddningssystemet består av mer än en Laddningsrobot blir den bakplattan som är konfigurerad först huvudenhet inom sin krets.
- Om mer än 2 enheter är installerade, bör huvudenheten placeras i mitten av systemet (om möjligt) för optimal Easee Link-kommunikation.

Tekniska anvisningar för installation av Easee Home

- Kretsen med en eller flera Laddningsrobotar kan ha säkringar på upp till 40 A förutsatt att den maximala märkstötsströmmen (I_{pk, max}) på 10 kA inte överskrids.
- Easee Home stödjer maximalt 3 Laddningsrobotar per krets.

Tekniska anvisningar för installation av Easee Charge

- Kretsen med en eller flera Laddningsrobotar kan ha säkringar upp till 80 A förutsatt att den maximala märkstötsströmmen (I_{pk, max}) på 10 kA inte överskrids.
- Easee Charge stödjer maximalt 101 Laddningsrobotar per krets (säkring).
- **Site Key:** Under installationen måste en Site Key (anläggningsnyckel) användas för att ge Laddningsrobotarna till rätt plats i Easee Cloud. En anläggningsnyckel genereras automatiskt när du skapar en ny laddningsanläggning med Easee Installer-appen eller den kan erhållas genom att skapa en ny laddningsanläggning på easee.cloud.

Ditt hus, elnät och elbil

Laddningsroboten anpassar sig automatiskt till elnätet, elbilen och den elektriska installationens kapacitet. I diagrammet nedan kan du se vilken laddningseffekt du kan förvänta dig av din installation och situation. Tabellen nedan är endast avsedd som en guide.

OBS! Typen av installation samt kabeltvärsnitt måste bestämmas av en certifierad elektriker enligt

gällande lokala, regionala och nationella föreskrifter för elinstallationer.

| Belastning | Laddningström | |
|------------|---------------|------------|
| | Ampere (A) | 1-fas (kW) |
| 6 | 1.4 | 4.1 |
| 8 | 1.8 | 5.5 |
| 10 | 2.3 | 6.9 |
| 13 | 3.0 | 9 |
| 16 | 3.7 | 11 |
| 20 | 4.6 | 13.8 |
| 25 | 5.8 | 17.3 |
| 32 | 7.4 | 22 |

¹ Exempel på 400 V TN, avvikande värden för andra nättyper.

Installationsinstruktioner



WARNING! Denna produkt får endast installeras, repareras eller servas av en certifierad elektriker. Alla tillämpliga lokala, regionala och nationella bestämmelser för elinstallationer måste följas.



WARNING! Stäng av strömmen innan ledningsdragningen påbörjas. Var mycket försiktig och följ instruktionerna noggrant.

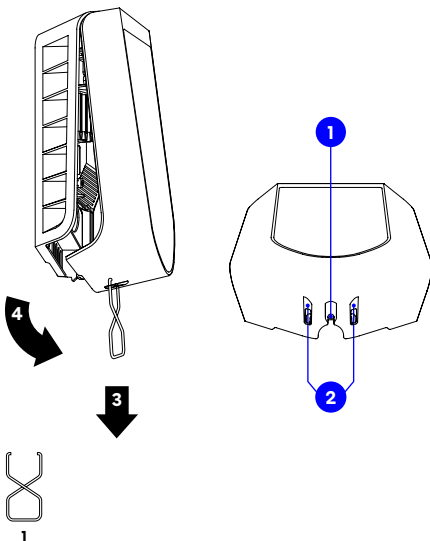


Förutom instruktionerna på nästa sida rekommenderar vi att du tittar på våra installationsvideor som finns tillgängliga på vår webplats: easee.support.

1 Easee Ready Öppning

WARNING! Var noga med att läsa säkerhetsanvisningarna (sidan 5) för denna produkt innan du påbörjar installationen.

1. Skruva loss låsskruven längst ner på Easee Ready.
2. För in de två ändarna på det medföljande verktyget i de två öppningarna längst ner på locket till Easee Ready.
3. Dra tills locket lossnar.
4. Lyft locket från botten och uppåt.

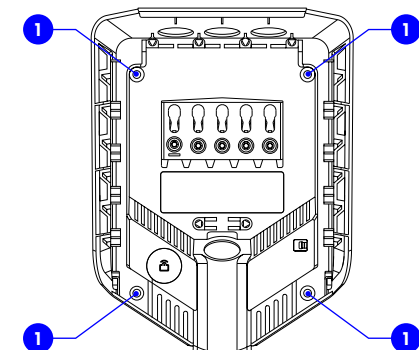


2 Bakplatta Montering

1. Fäst bakplattan på en vägg eller konstruktion med tillräcklig bärförmåga med de fyra medföljande skruvarna. Använd lämpliga pluggar för montering och följ den rekommenderade installationshöjden (se nedan).
2. Stäng av strömmen innan du påbörjar installationen.

OBS! Om du ska installera flera bakplattor så är det lämpligt att installera dem alla nu.

VIKTIG! Installationsväggen måste täcka hela produktens baksida.

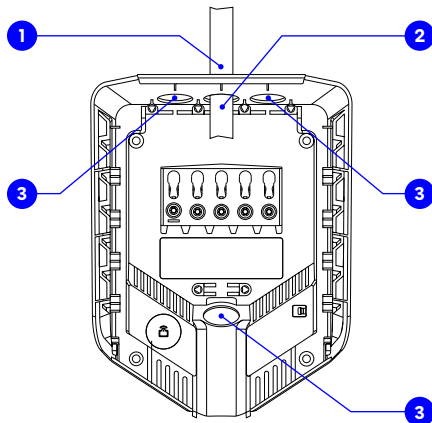


130-140 cm

Rekommenderad installationshöjd

3 Bakplatta Förberedelser

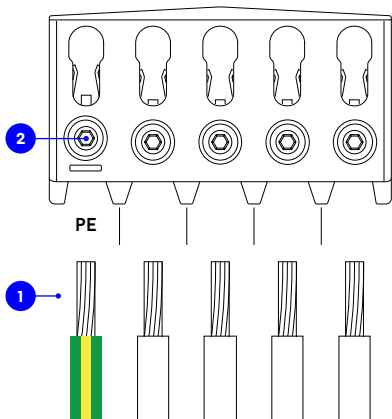
1. Korta av tätningspluggen så att den passar kabeln. Hålet ska vara något mindre för att säkerställa att tätningen sitter åt ordentligt.
2. För in kabeln genom en av de fyra kabelöppningarna och fäst den på bakplattan med medföljande dragavlastning.
3. Blockera alla kabelöppningar som inte används med de medföljande blindpluggarna.



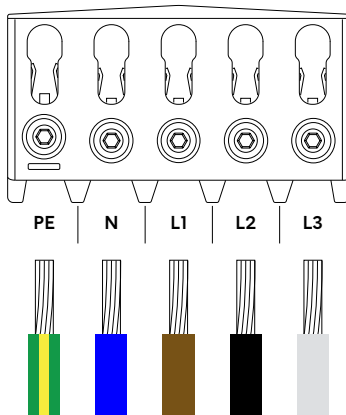
4 Bakplatta Kabelmatning

1. Skala av de enskilda kablarna med 12 mm. Om kabeln har flexibla ledare rekommenderas att du använder hylsor på trådade kablar. Använd rätt verktyg för att trycka på dem.
2. Dra åt skruvarna med ett vridmoment på 5 Nm.

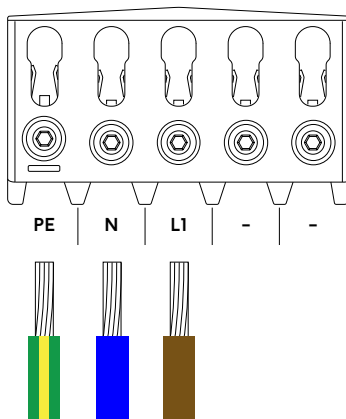
NOTERA! Vid anslutning av flera bakplattor parallellt fungerar varje terminal som en kopplingspunkt för intelligande bakplattor. Alla bakplattor måste vara anslutna med samma fassekvens. Externa kopplingsdosor eller platta kablar kan användas om det är bekvämare.



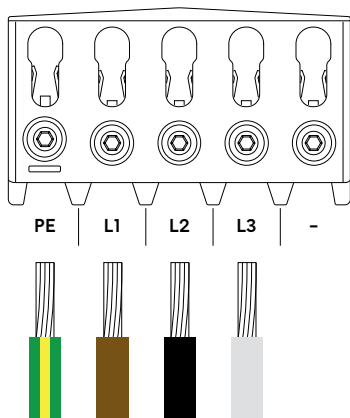
TN/TT 3-fas (230/400 V)



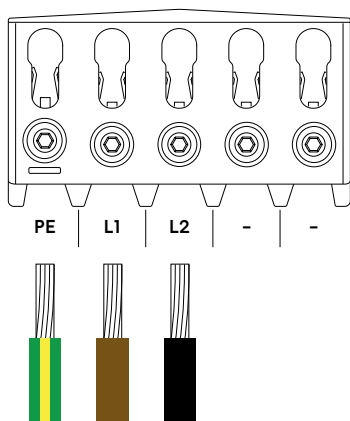
TN 1-fas (230 V)



IT/TT 3-fas (230 V)



IT/TT 1-fas (230 V)



NOTERA! Det rekommenderas att följa befintliga färgkoder som används i installationen. Beroende på nationella standarder kan kablarnas färger variera från illustrationerna. Illustrationerna i denna handbok följer standarden IEC 60446.

NOTERA! Innan du slår på strömmen, se till att kablarna är ordentligt anslutna och åtdragna. Testa detta genom att dra i varje kabel.

5 Bakplatta

Installerar

1. Skanna QR-koden för att ladda ner Easee Installer App och skapa ett gratis konto. Appen finns att ladda ner från App Store och Google Play.

NOTERA! Din telefon måste stödja NFC.

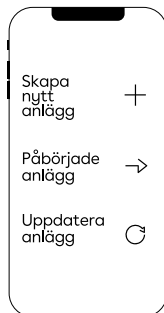
2. Välj en av de tre anläggningsinställningarna i Installer-appen:

Skapa nytt anlägg: Om detta är en helt ny laddningsanläggning, välj "Skapa nytt anlägg". Ange installationsinformationen och följ instruktionerna på skärmen.



Påbörjade anlägg: Om du har en ofullständigt installerad anläggning, t.ex. med saknad information eller som inte laddats upp till molnet, gå till "Påbörjade anlägg" och slutföra dem.

Uppdatera anlägg: Om den här anläggningen redan har en eller flera Laddningsrobotar installerade eller om den har skapats av en operatör (Easee Charge), välj "Uppdatera anlägg" och sök efter anläggningsadressen. På "Anläggningsöversikt" väljer du den krets som du vill att bakplattan ska vara en del av och välj "Lägg till en bakplatta". Följ instruktionerna på skärmen.

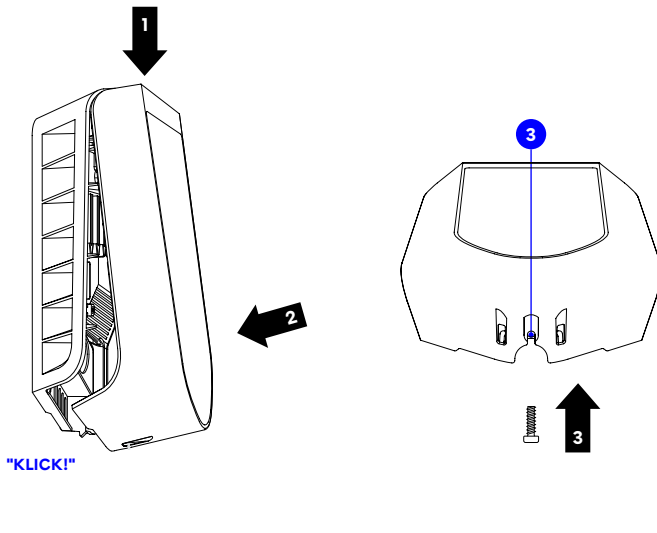


6 Blindkåpa

Stängning

1. Häng blindkåpan överst på bakplattan och låt det falla på plats.
2. Tryck nertill på blindkåpan tills du hör ett klick.
3. Skruva i låsskruven längst ner på bakplattan för att fästa blindkåpan.

Din Easee Ready är nu installerad!



Underhåll

Allmänt underhåll

Om produkten är installerad på allmän plats och är tillgänglig för allmänheten, se till att lokala och nationella bestämmelser följs utöver procedurerna nedan.

Rengöring

Produkten behöver inte rengöras för att fungera korrekt. Det kan dock tänkas att produkten behöver rengöras av kosmetiska skäl.

- Använd en fuktig trasa och ett vanligt hushållsrengöringsmedel. Undvik att använda starka kemikalier som innehåller olja eller alkohol, eftersom detta kommer att missfärga plasten.
- Använd inte rinnande vatten eller högttrycksvätt.

Isoleringsstestning (endast certifierad elektriker)



Vid periodiska isoleringstester av en laddningskrets rekommenderar vi att Chargeberry först tas bort från bakplattan innan mätning mellan alla faser som är sammankopplade mot jorden utförs. Om kretsisoleringstest görs då Chargeberry sitter fäst mot bakplattan kan elektroniken skadas och mätningen påverkas negativt.

Praktiska detaljer

Garanti

Enheten är fri från väsentliga fel och uppfyller lagar och regler för konsumentskydd i det land där produkten köps. All korrekt installerad Easee-maskinvara täcks av vår begränsade 3-års garanti*. Mer information finns på [easee.support](https://www.easee.se/easee.support).

*Vissa länder kan ha utökad garanti.

Säkerhet

Produkten måste installeras enligt lokala föreskrifter för elektriska lågspänningsinstallationer.

När den är helt installerad och utrustad med en Chargeberry

Standarder: Härmed förklarar Easee AS att denna produkt, Easee Ready, överensstämmer med lågspänningsdirektivet 2014/35/EU och RoHS-direktivet 2011/65/EU.

Den fullständiga texten i EU-försäkringen om överensstämmelse finns på följande internetadress: [easee.support](https://www.easee.se/easee.support).

Produktens livscykel

Transport: Produkten ska alltid transporteras i originalförpackningen. Inga andra föremål ska förvaras ovanpå lådan förutom Easee-laddare. Om lådan tappas eller på annat sätt påverkas, bör en visuell inspektion göras för att konstatera potentiell skada.

Förvaring: För att bevara förpackningen och dess innehåll rekommenderar vi förvaring i ett tempererat, torrt och väl ventilerat utrymme. Relativ luftfuktighet bör inte överstiga 80% och ingen frätande gas bör förekomma. Förvarings- eller transportmiljö får aldrig överskrida gränserna i de tekniska specifikationerna för Easee Ready (se sidan 4).

Demontering: Demontering får endast utföras av en certifierad elektriker. Strömförsörjningen till laddaren måste vara avstängd innan demontering påbörjas. Använd installationsguiden och följ stegen i omvänd ordning för att demontera Easee Ready i rätt ordning.



Avfallshantering: Denna elektroniska utrustning får inte kastas bland hushållsavfall. I ditt närområde kan det finnas fri hämtning eller inlämningsplatser för gammal elektronisk utrustning. Följ lokala föreskrifter för korrekt och miljövänlig avfallshantering. Om den gamla elektroniska utrustningen innehåller personuppgifter är du själv ansvarig för att radera dessa innan utrustningen avfallshandteras.

Dataskydd

När produkten ansluts till Internet skickas personuppgifter till Easee AS. Du kommer att få mer information om dataskydd under konfigurationen av din produkt.

Reparation

Kontakta din Easee-leverantör om din produkt behöver repareras.

Returer och reklamationer

Kontakta din distributör eller Easee Kundsupport angående retur och reklamation av din produkt.

Kundsupport

Ladda ner de senaste manualerna, hitta svar på vanliga frågor och användbara dokument och videor för din produkt på [easee.support](https://www.easee.com).

Kontaktuppgifter

Easee AS
Grenseveien 19
4313 Sandnes, Norge
Org. nr: 920 292 046

Du hittar ytterligare kontaktuppgifter för ditt land på [easee.com](https://www.easee.com).

DETTA DOKUMENT INNEHÅLLER INFORMATION
SOM KAN KOMMA ATT ÄNDRAS UTAN FÖREGÅENDE
MEDDELANDE.

Den senaste versionen av denna publikation kan laddas
ner från <http://easee.support>

Inga delar av denna publikation får reproduceras eller
överföras i någon form eller på något sätt, elektroniskt
eller mekaniskt, inklusive, men inte begränsat
till, kopiering, inspelning, hämtning av data eller
datanätverk utan skriftligt tillstånd från Easee AS.

Easee och alla andra Easee-produktnamn och slogans
är varumärken eller registrerade varumärken som tillhör
Easee AS. Easee-produkter kan vara skyddade av ett
eller flera patent.

Alla andra produkter och tjänster som omnämns här
kan vara varumärken eller tjänstemärken som tillhör
respektive ägare.

Illustrationer av produkten och användargränssnittet
är endast exempel och kan skilja sig från det faktiska
utseendet.

Januari 2022 - Version 1.04

© 2021 av Easee AS. Alla rättigheter förbehållna.

easee

Easee AS
Grenseveien 19
4313 Sandnes, Norway
www.easee.com