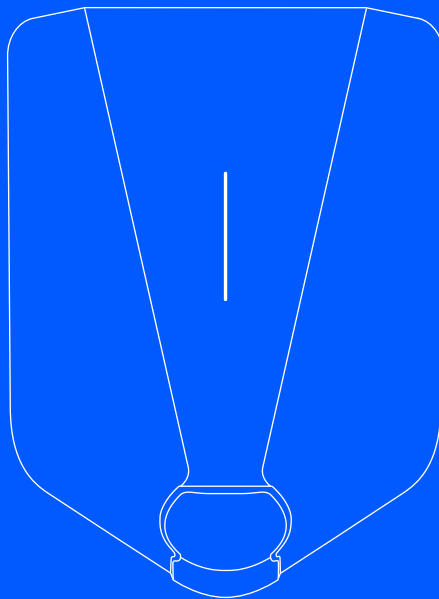


easee



FI Asentajan opas

# Easee Home Easee Charge

# Johdanto

Lue Tärkeitä tuotetietoja -opas tuotteen pakkauksesta tai osoitteessa [easecom/manuals](https://easecom/manuals) ennen tuotteen asentamista.

Tuotteen asennus ja käyttö vaativat mobiililaitteen, jossa on internet-yhteys.

## VAROITUKSET JA HUOMAUTUKSET

Varoitus tarkoittaa tilannetta, vaaraa tai vaarallista toimintatapaa, joka voi johtaa vakavaan henkilövahinkoon tai kuolemaan.

Huomautus tarkoittaa tilannetta, vaaraa tai vaarallista toimintatapaa, joka voi johtaa vähäiseen henkilövahinkoon tai tuotteen vaurioitumiseen.

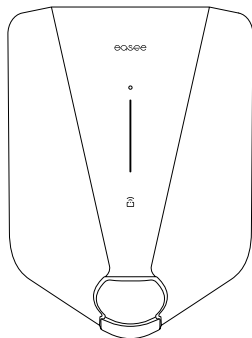
## VAROITUS

Tämän tuotteen saa asentaa, korjata tai huoltaa ainoastaan valtuutettu sähköasentaja. Kaikkia paikallisesti, alueellisesti tai kansallisesti sovellettavia sähköasennuksia koskevia sääntöjä on noudatettava.

## HUOMIOI

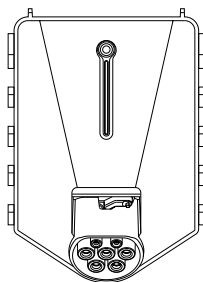
**PIN-koodi:** PIN-koodi tarvitaan asennusta varten, ja se sijaitsee Chargeberryn etuosassa. PIN-koodi on suositeltavaa säilyttää turvallisessa paikassa, esim. sulakekaapin sisällä.

# Tuotteen yleiskatsaus



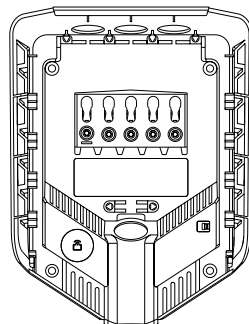
## Kansilevy

Suojaa elektroniikka ulkoisilta vaikutuksilta.



## Chargeberry

Sisältää elektroniikan ajoneuvon lataamiseen.



## Taustalevy

Latausinfrastruktuurin kiinnittämiseen ja yhdistämiseen.

## Asennussarja



Vedonpoistaja  
x 2



Peitetulppa  
x 3



Tiivistetulppa  
x 2



x 5



x 4

## Työkalu



x 1

# Tekniset tiedot

## Yleistä

Mitat	256 x 193 x 106 mm (K x L x S)
Seinäasennus	c/c 160 x 125 mm (K x L)
Käyttölämpötila	-30 °C - +50 °C
Paino	1,5 kg

## Anturit ja ilmaisimet

Valonauha, jossa LED-valot osoittavat laturin tilan

Kosketuspainike

Lämpötila-anturit kaikissa päälliittimissä

## Lataus

Latausteho	1,4–7,4 kW 6 A 1-vaihe – 32 A 3-vaihe (mukautuu automaattisesti käytettävissä olevan kapasiteetin mukaan) Jopa 7,36 kW 32 A 1-vaiheessa Jopa 22 kW 32 A 3-vaiheessa
Yhteyspiste	Tyyppin 2 pistorasia (IEC 62196-2)
Vaiheiden lukumäärä	1 tai 3 (täysin dynaaminen)
Jännite	3 x 230/400 V AC (±10 %)
Verkkotaajuus	50/60 Hz
Easee Home	Kuormituksen tasapainotus – jopa 3 yksikköä per piiri
Easee Charge	Kuormituksen tasapainotus – jopa 101 yksikköä per piiri
Sisäänrakennettu energiamittari (± 2 %)	

## Liitettävyyys

Sisäänrakennettu eSIM (LTE Cat M1 / 2G / GPRS)

Wi-Fi 2,4 GHz b/g/n-yhteys

Easee Link RF™

Hallitse latausta Easee App -sovelluksen avulla

RFID-/NFC-lukija

OCPP 1.6 oman rajapintamme kautta

## Suojaus

Integroitu ylikuormitussuoja standardin EN IEC 61851-1:2019 mukaan

Sisäänrakennettu vikavirtasuojaja maadoitussuojan mahdollisten vikojen varalta (30 mA AC/ 6 mA DC) standardien EN 61008-1 ja IEC 62955 mukaisesti

Suojausluokka IP54 (taustalevy on IP22 ilman kantta)

Iskunkestävyys IK10

Eristysluokka I

Ylijänniteluokka III

## Asennus

Asennusverkko TN, IT tai TT ( (tunnistetaan automaattisesti)

Katkaisijan asennus Max 40 A (Easee Home) ja 80 A (Easee Charge)

Johdon poikkileikkaus jopa 16 mm<sup>2</sup> (yksi kaapeli)/  
10 mm<sup>2</sup> asti (rinnakkaisliitännällä)

Kaapelin halkaisija 8-22 mm

Liitoskohdan vääntömomentti 5 Nm

Kaapeliliuskan pituus 12 mm

# Asennuksen suunnittelu

Harkitse nykyisiä ja tulevia lataustarpeita jo ennen asennusta, jotta voit tulevaisuudessa laajentaa kapasiteettia vaivattomasti.

Jos samassa piirissä käytetään useita latausrobotteja, kokonaisvirta jakaantuu dynaamisesti niiden välillä. Yhdistetyt latausrobotit kommunikoivat langattomasti toistensa kanssa varmistaen, ettei virtapiiri ylikuormitu. Suurin latausvirta määritetään asetusten määrittysten aikana.

## Optimaalisen tuloksen saavuttamiseksi

- Suosittelemme aina kolmivaiheista asennusta, joka mahdollistaa tulevaisuuden laajennukset.
- Jos mahdollista, käytä suurinta hyväksyttyä kaapelin poikkipinta-alaa (katso [Tekniset tiedot](#)).
- Harkitse Easee Ready -taustalevyjen asentamista, jos aiot hankkia lisää latausrobotteja tulevaisuudessa.
- Välttääksesi rakennuksen pääsulakkeen ylikuormituksen Easee Equalizeria voidaan käyttää dynaamiseen latauskuormituksen tasaamiseen. Suurin virta-arvo voidaan asettaa tarpeen mukaan asetuksia määritettäessä.

## Eriytystä huomioitavaa

- Voit kytkeä useita taustalevyjä rinnakkain, sillä jokaisessa latausrobotissa on oma suojalaitteistonsa.
- Jos latausinfrastruktuuri sisältää useamman kuin yhden latausrobotin, ensiksi määritetystä taustalevystä tulee piiriin isäntä.
- Jos asennettavia laitteita on enemmän kuin kaksi, pääyksikön tulisi sijaita asennuksen keskellä (jos mahdollista) optimaalisen Easee Link -yhteyden luomiseksi.
- **Site Key -avain:** Asennuksen aikana on käytettävä Site Key -avainta latausrobottien määrittämiseen

oikeaan sijaan Easee Cloudissa. Site Key -avain luodaan automaattisesti, kun Easee Installer App -sovelluksella luodaan uusi latauskohde, tai voit hankkia sen myös luomalla uuden latauskohteen osoitteessa [easee.cloud](#).

## Talosi, sähköverkko ja sähköajoneuvosi

Latausrobotti mukautuu automaattisesti sähköverkon, sähköauton ja sähköasennuksen kapasiteettiin. Alla olevasta kaaviosta näet, mitä lataustehoa asennukselta voi odottaa oman tilanteesi perusteella. Alla oleva taulukko on tarkoitettu vain ohjeelliseksi.

### HUOMAUTUS

Valtuutetun sähköasentajan on määriteltävä asennustapa ja kaapeleiden poikkipinnat voimassa olevien paikallisten, alueellisten ja kansallisten sähköasennuksia koskevien määräysten mukaisesti.

Virta	Latausteho	
Ampeeri (A)	1-vaihe (kW)	3-vaihetta (kW)
6	1.4	4.1
8	1.8	5.5
10	2.3	6.9
13	3.0	9
16	3.7	11
20	4.6	13.8
25	5.8	17.3
32	7.4	22

!Esimerkki 400 V TN:lle, poikkeavat arvot muille verkkoityypeille.

## Riippulukko

Elektroniikka on mahdollista lukita riippulukolla. Tämä tuo lisäsuojaa (riippulukko ei sisälly hintaan).

Lukon enimmäiskorkeus	56 mm
Sakkelin korkeus (ulkomitat)	19 - 20 mm
Sakkelin paksuus	3.2 - 4 mm

## Vikavirtasuojakytkin (RCD)

- Latausrobotiin on integroitu jäännösvirtalaite.
- Vikavirtasuojaja katkaisee virran, jos vikavirta ylittää 6 mA DC tai 30 mA AC.
- Katkaisuaika on standardien EN 61008-1 ja IEC 62955 mukainen.
- Vikavirtasuojaus testataan automaattisesti jokaisen latauskerran välillä tai vähintään 24 tunnin välein.
- Katso lisätietoja vikavirtasuojatestin manuaalisesta alustamisesta Installer App -sovelluksesta.
- Integroitu vikavirtasuojakytkin ei vaikuta ulkoisten suojalaitteiden toimintaan.
- Ulkoinen vikavirtasuojakytkin vaaditaan silloin, kun vähintään yksi seuraavista ehdoista on tunnistettu:
  - Asennus, mukaan lukien kaapelit, kytkentärasiat jne., sisältää komponentteja, joissa on vain peruseristys (luokka I).
  - Kaikki muut sähkölaitteet Easee Home/Chargea lukuun ottamatta, mukaan lukien lamput ja pistorasiat, on kytketty piiriin.
  - Kaikki muut valtuutetun asentajan tunnistamat olosuhteet, jotka edellyttävät ulkoista vikavirtasuojausta.
- Sisäisen vikavirtasuojakytkimen katsotaan tarjoavan vaaditun vikavirtasuojauksen sekä tasattä vaihtovirran vuotovirheiden varalta, kun kaikki seuraavat ehdot täyttyvät:
  - Asennus, mukaan lukien kaapelit, kytkentärasiat jne., suoritetaan kokonaan komponenteilla, jotka tarjoavat kaksinkertaisen tai vahvistetun eristykseen (luokka II).
  - Kaikki muut sähkölaitteet Easee Home/Chargea lukuun ottamatta, mukaan lukien lamput ja pistorasiat, on kytketty piiriin.
  - Valtuutettu asentaja ei ole tunnistanut muita olosuhteita, jotka vaatisivat ulkoista vikavirtasuojausta.

# Asennusohjeet

## ⚠ VAROITUS

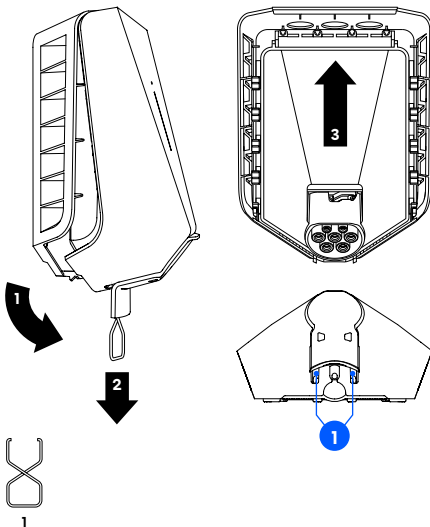
Katkaise virta ennen asennuksen aloittamista. Ole erittäin varovainen ja noudata ohjeita huolellisesti.



Suosittellemme, että katsot asennusvideot, jotka ovat saatavilla verkkosivustollamme: [easee.support](https://www.easee.support).

## 1 Latausrobotti Avaaminen

1. Taivuta kumisen suojan alaosa ja työnnä laitteen mukana toimitetun työkalun molemmat päät etukannen alaosaan oleviin kahteen aukkoon.
2. Vedä työkalua, kunnes etukansi löystyy ja irrota kansi.
3. Tartu tyypin 2 pistorasiaan ja työnnä sitä voimakkaasti ylöspäin, kunnes Chargeberry irtoaa.





## 2 Taustalevy Asennus

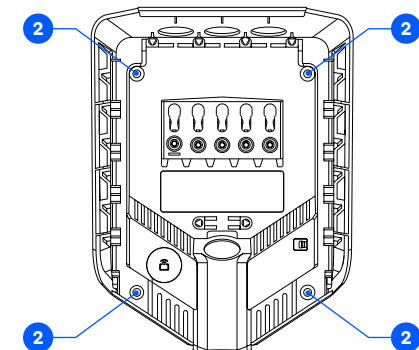
1. Katkaise virta ennen asennuksen jatkamista.
2. Kiinnitä taustalevy seinään tai rakenteeseen, jolla on riittävä kantokyky, käyttämällä asennussarjan mukana toimitettuja 4 ruuvia. Käytä asennukseen sopivia seinätulppia ja noudata suositeltua asennuskorkeutta.

### ⚠ HUOMAUTUS

Asennusseinän on peitettävä koko tuotteen takaosa.

### HUOMIOI

Jos aiot asentaa useita taustalevyjä, nyt on hyvä aika asentaa myös ne.

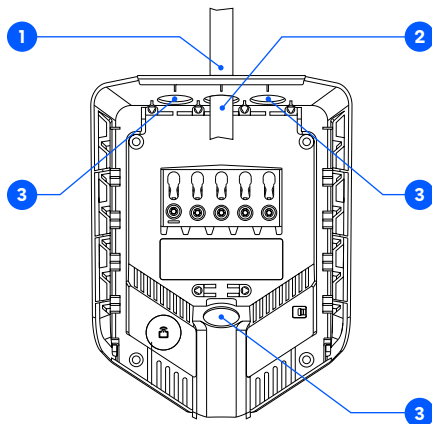


↑  
130-140 cm

Suosittelu asennuskorkeus

## 3 Taustalevy Valmistelu

1. Lyhennä tiivistetulpaa kaapelin mukaan. Reiän tulisi olla hieman kaapelia pienempi tiiviiden varmistamiseksi.
2. Syötä kaapeli jonkin 4 kaapeliäpiviennin läpi ja kiinnitä se taustalevyyn mukana toimitetulla vedonpoistajalla.
3. Sulje kaikki kaapelin läpiviennit, jotka eivät ole käytössä, mukana toimitetuilla peitetulppilla.

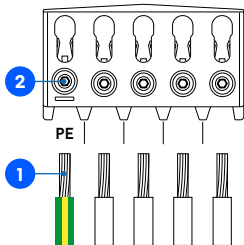


# 4 Taustalevy Johdotus

1. Kuori yksittäiset 12 mm:n johdot. Jos kaapelissa on joustavat johtimet, on suositeltavaa käyttää holkkeja monisäikeisissä johdoissa. Käytä asianmukaisia työkaluja niiden puristamiseen.
2. Kiristä ruuvin liitoskohta 5 Nm:n vääntömomentilla.

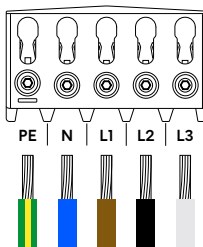
## HUOMAUTUKSIA

- Kun kytket useita taustalevyjä rinnakkain, jokainen ruuvin liitoskohta toimii kytkentäpisteenä viereisille taustalevyille. Kaikki taustalevyt on kytkettävä samaan vaihejärjestykseen. Ulkoisia kytkentärasioita tai litteitä kaapeleita voidaan käyttää, jos se on käteväämpää.
- On suositeltavaa noudattaa asennuksessa käytettyjä värikoodeja. Kansallisista standardeista riippuen kaapelien värit voivat poiketa kuvista. Tämän oppaan kuvat noudattavat IEC 60446 -standardia.
- Varmista ennen virran kytkemistä, että kaikki johdot on kytketty oikein ja kiristetty. Tarkasta vetämällä jokaista johtoa.



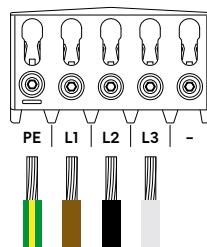
## TN/TT 3-vaihe

(3x 230/400 V)



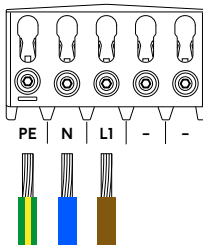
## IT/TT 3-vaihe

(3x 230 V)



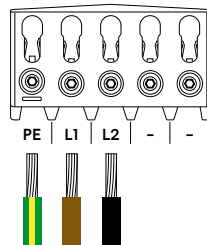
## TN 1-vaihe

(230 V)



## IT/TT 1-vaihe

(230 V)



# 5 Taustalevy Asennus

1. Skannaa QR-koodi ladataksesi Installer App -sovelluksen ja luo ilmainen tili.

## HUOMIOI

HUOM! Puhelimesi on tuettava NFC-tekniikkaa.

2. Valitse yksi kahdesta kohdeasetuksesta Installer App -sovelluksessa:

**Luo uusi kohde:** Jos kysessä on täysin uusi latauskohde, valitse "Luo uusi kohde". Syötä asennuksen yksityiskohdat, seuraa näytön ohjeita ja palaa sitten tähän ohjeeseen.

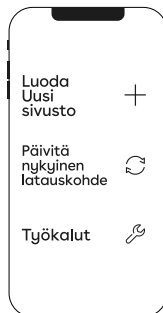


[easee.com/installer-app](https://easee.com/installer-app)

**Päivitä nykyinen latauskohde:** Jos kohteeseen on jo asennettu yksi tai useampi latausrobotti tai sen on luonut operaattori (Easee Charge), valitse "Päivitä nykyinen latauskohde" ja etsi kohteen osoite. Valitse kohdassa "Latauskohteen näkymä" latauspiiri, johon haluat liittää taustalevyn ja valitse "Lisää toinen taustalevy". Seuraa näytön ohjeita ja palaa sitten tähän ohjeeseen.

## HUOMIOI

Jos latauspiirit sisältävät useamman kuin yhden latausrobotin, taustalevystä, joka on määritetty ensin, tulee latausinfrastruktuurin isäntä. Mahdollistaaksesi parhaan tiedonsiirron keskimääräinen taustalevy tulisi määrittää ensin.

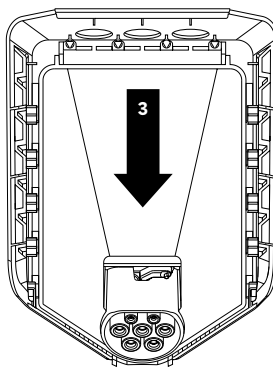
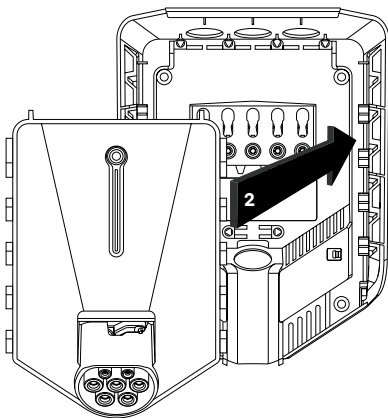


# 6 Chargeberry Kiinnitys

## ⚠ VAROITUS

Eristystestaus tulisi olla suoritettuna ennen kuin Chargeberry asennetaan taustalevyyn. Piirin eristyksen testaaminen, kun Chargeberry on jo asennettu taustalevyyn voi aiheuttaa vaurioita elektronikalle tai vaikuttaa lukemiin negatiivisesti.

1. Kytke virta laitteeseen. Taustalevyjen liitoskohdat ovat nyt jännitteiset.
2. Aseta Chargeberry niin, että se sopii taustalevyn aukkoihin, jotka sijaitsevat keskellä asennusta.
3. Kun Chargeberry on kiskoillaan, paina sitä voimakkaasti alaspäin, kunnes kuulet napsahduksen.



**"CLICK!"**

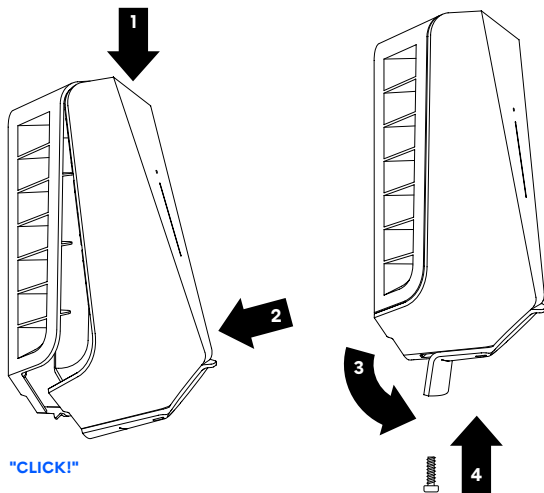
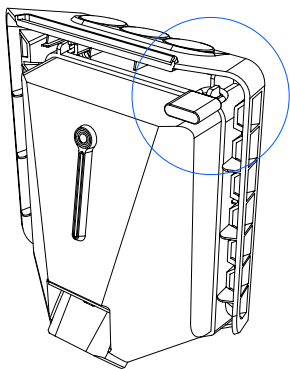
# 7 Kansilevy

## Sulkeminen

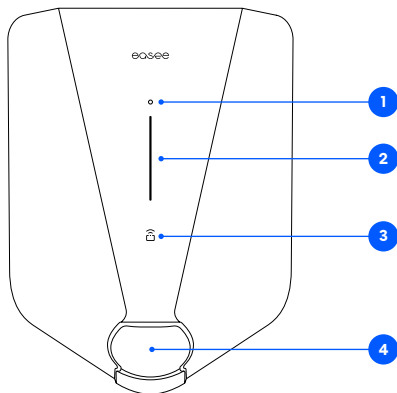
Ennen etukannen sulkemista Chargeberry on mahdollista lukita riippulokolla (katso [Asennuksen suunnittelu](#)).

1. Ripusta etukansi takalevyn yläosaan ja anna sen liukua paikalleen.
2. Paina etukannen alaosaa, kunnes kuulet napsahduksen.
3. Taivuta kumipeitteen alaosa alas.
4. Kierrä laturin pohjassa oleva lukkoruuvi paikalleen varmistaaksesi etukannen kiinnityksen.
5. Sulje kuminen kansi. Jos kaapeli syötetään alhaalta, voit leikata soveltuvan reiän kumiseen kanteen varmistaaksesi siistin asennuksen.

Latausrobotiksi on nyt valmis käytettäväksi!



# Ominaisuudet



1. **Kosketuspainike:** Kosketuspainiketta käytetään paikallisen käyttöliittymän aktivoimiseen. Paikallinen käyttöliittymä on tarkoitettu laturin paikallisiin toimintoihin silloin, kun internetiä ei ole saatavilla. Lue lisää paikallisesta käyttöliittymästä osoitteessa: [easee.com/support/localinterface](https://easee.com/support/localinterface)
2. **Valonauha:** Valonauha ilmoittaa latausrobotin tilan kaikkina aikoina. (Katso [Latausrobotin käyttöliittymä](#)).
3. **RFID-alue:** Integroitu RFID-lukija mahdollistaa pääsyn latausrobotin hallintaan ja eri käyttäjien tunnistamisen. Voit käyttää sitä avatakse laturin lukituksen Easee Key -avaimella. Tutustu ohjetietokantaamme osoitteessa [easee.support](#) saadaksesi lisätietoja Easee Key -avainten lisäämisestä ja hallinnasta.
4. **Tyyppin 2 pistorasia:** Tyyppin 2 pistorasia on täysin yleismallinen ja mahdollistaa minkä tahansa sähköisen ajoneuvon lataamisen käyttäen soveltuvaa latauskaapelia. Lisäksi voit lukita latauskaapelin pysyvästi, joten sinun ei tarvitse olla huolissasi mahdollisista varkaista.

# Latausrobotin käyttöliittymä

Valon kuvaus	Tila
Valkoinen – jatkuva valo vain alareunassa 2 LEDiä – pääyksikkö / 1 LED-valo – muut yksiköt	Valmiustila
Valkoinen – jatkuva valo	Auto yhdistetty
Valkoinen – vilkkuva valo	Lataus käynnissä
Sininen – jatkuva valo	Äilylataus käytössä (auto yhdistetty)
Sininen – vilkkuva valo	Äilylataus käynnissä
LEDit syttyvät yksi kerrallaan käynnistyksen yhteydessä. Kun laturi päivittyy, yksi tai useampia LED- valoja vilkkuu vihreänä päivityksen aikana.	Ohjelmiston päivittäminen (päivitys voi kestää jopa 30 minuuttia) <b>HUOM!</b> Auto on irrotettava ennen kuin ohjelmistopäivitys voidaan suorittaa loppuun.
Valkoinen – vilkkuva valo	Odotetaan RFID-tunnistetta. Pidä RFID-tunnistetta RFID-aluetta vasten todentaaksesi tunnisteiden ja aloittaaksesi latauksen.
Valkoinen – nopeasti vilkkuva valo	RFID-tunniste vastaanotettu (odottaa avaimen todennusta)
Punainen – vilkkuva valo, varoitusäänillä	<b>⚠ VAROITUS</b> Kriittinen virhe! Katkaise virta ja irrota latauskaapeli latausrobotista. Virta voidaan sitten kytkeä takaisin päälle tarvittaessa. Vilkkuva punainen valo jatkuu, mutta varoitusääni lakkaa, kun latauskaapeli irrotetaan. Laturi on estetty jatkokäytöstä, sitä ei voi nollata ja se on vaihdettava. Ota yhteyttä asiakastukeen.
Punainen – vilkkuva valo	<b>⚠ VAROITUS</b> Kriittinen virhe! Laturi on estetty jatkokäytöstä, sitä ei voi nollata ja se on vaihdettava. Ota yhteyttä asiakastukeen.
Punainen – jatkuva valo	Yleinen virhe. Irrota latauskaapeli ja yhdistä se latausrobottiin. Jos punainen valo palaa edelleen, tarkista Easee App -sovelluksesta tai ohjetietokannasta <sup>2</sup> saadaksesi lisätietoja.

<sup>2</sup>Easeen julkinen ohjetietokanta löytyy osoitteesta [easee.support](https://easee.support).

Valon kuvaus	Tila
Punainen - jatkuva valo, varoitusäänellä	Johdot on kytketty väärin. Ota yhteyttä valtuutettuun sähköasentajaan.
Punainen - vilkkuva valo	Latausrobotti on mitannut epänormaalin lämpötilan ja siirtynyt vikasietotilaan. Lisätietoja saat ohjetietokannastamme <sup>2</sup> .
Valkoinen - vilkkuva valo vain alareunassa	Latausrobotti etsii pääyksikköään. Tarkista pääyksikön tila. Lisätietoja saat ohjetietokannastamme <sup>2</sup> .
Keltainen - vilkkuva valo, vain alareunassa	Latausrobotti odottaa konfigurointia. Ota yhteyttä valtuutettuun sähköasentajaan.

<sup>2</sup>Easeen julkinen ohjetietokanta löytyy osoitteesta [eassee.support](https://eassee.support).



Tämän asiakirjan tiedot on tarkoitettu vain tiedoksi, ne annetaan sellaisinaan ja niitä voidaan muuttaa ilman erillistä ilmoitusta. Easee AS, mukaan lukien sen tytäryhtiöt, ei ota vastuuta tietojen ja kuvien oikeellisuudesta tai täydellisyydestä, eikä se ole velvollinen tai vastuussa huomioistasi, arvioinneistasi, päätöksistäsi tai niiden puuttumisesta tai muusta tässä asiakirjassa olevien tietojen käytöstä.

Mitään tämän julkaisun osaa ei saa julkaista uudelleen, jäljentää, lähettää tai käyttää uudelleen missään muussa muodossa, millään tavalla tai missään muodossa, omaan tai kolmannen osapuolen käyttöön, ellei Easeen tai sen tytäryhtiöiden kanssa ole toisin kirjallisesti sovittu. Kaiken sallitun käytön tulee tapahtua aina hyvän tavan mukaisesti ja varmistamalla, ettei Easeelle aiheudu vahinkoa tai kuluttajia johdeta harhaan.

Easee ja Easee-tuotteet, tuotteiden nimet, tavaramerkit ja iskulauseet, olivatpa ne rekisteröityjä tai eivät, ovat Easeen immateriaaliomaisuutta, eikä niitä saa käyttää ilman Easeen etukäteen antamaa kirjallista lupaa. Kaikki muut mainitut tuotteet ja palvelut voivat olla omistajiensa tavaramerkkejä tai palvelumerkkejä.

Huhtikuu 2023 - versio 1.02

© 2023 Easee AS. Kaikki oikeudet pidätetään.