

easee



LV Uzstādīšanas rokasgrāmata

Easee One

Ievads

Pirms produkta uzstādīšana izlasiet svarīgu produkta informācijas rokasgrāmatu produkta iepakojumā vai eassee.com/manuals.

Produkta uzstādīšanai un darbībai ir nepieciešama mobilā ierīce ar interneta pieslēgumu.

BRĪDINĀJUMI UN AICINĀJUMI UZMANĪTIES

Brīdinājums norāda uz apstākļiem, bīstamību vai nedrošu praksi, kas var izraisīt smagas traumas vai nāvi. Aicinājumi uzmanīties norāda uz stāvokli, bīstamību vai nedrošu praksi, kas var izraisīt nelielus miesas bojājumus vai produkta bojājumus.

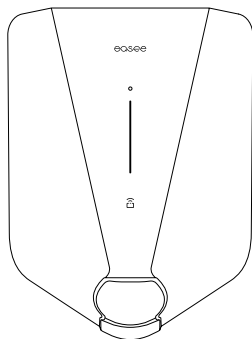
BRĪDINĀJUMS

Šo produktu drīkst uzstādīt, remontēt un apkalpot tikai kvalificēts elektriķis. Jāievēro visi piemērojamie vietējie, reģionālie un valsts noteikumi attiecībā uz elektroinstalāciju.

PIEZĪME

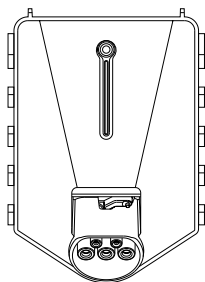
PIN kods: Uzstādīšanai ir nepieciešams PIN kods, kas atrodas Chargeberry priekšpusē. PIN kodu vēlams glabāt drošā vietā, piemēram, drošinātāju skapī.

Produkta pārskats



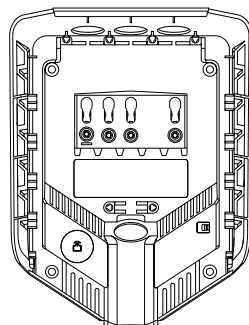
Priekšējais vāks

Aizsargā elektroniku no ārējās ietekmes.



Chargeberry

Satur transportlīdzekļa uzlādes elektroniku.



Aizmugurējā plāksne

Pievienošanai pie uzlādes infrastruktūras un savienojumam ar to.

Uzstādīšanas komplekts



Atslogotāji
2 gab.



Aizbāžņi
3 gab.



Blīvītapas
2 gab.



5 gab.



4 gab.



1 gab.

Tehniskā specifikācija

Vispārīgi

Izmēri	256 x 193 x 106 mm (A. x pl. x dz.)
Uzstādīšana pie sienas	c/c 160 x 125 mm (a. x pl.)
Ekspluatācijas temperatūra	no -30 °C līdz +50 °C
Svars	1,5 kg

Sensori un indikatori

Indikatoru josla ar LED indikatoriem, kas attēlo lādētāja statusu

Skārienpoga

Temperatūras sensori visos galvenajos kontaktos

Uzlāde

Uzlādes jauda	1,4 – 7,4 kW 6 A – 32 A 1 fāze
Pieslēgumpunkts	2. tipa kontaktligzda (IEC 62196-2)
Fāžu skaits	1
Spriegums	230 V AC (\pm 10 %)
Strāvas padeves frekvence	50/60 Hz
Slodzes līdzsvarošana līdz 3 vienībām uz ķēdi	
Iebūvēts enerģijas skaitītājs (\pm 2 %)	

Savienojamība

Iebūvēta eSIM (LTE kat. M1/2G/GPRS)

WiFi 2,4 GHz b/g/n savienojums

Easee Link RF™

Uzlādes kontrole, izmantojot Easee lietotni

RFID/NFC lasītājs

OCPP 1.6, izmantojot mūsu API

Aizsardzība

Integrēta aizsardzība padeves PEN vada atslēgšanās/pārrāvuma tipa defekta stāvokļa gadījumā saskaņā ar standartu BS 7671:2018/A1:2020

Integrēta RCD aizsardzībai pret zemslēgumu (30 mA AC/6 mA DC) saskaņā ar EN 61008-1 un IEC 62955

Aizsardzības pakāpe IP54 (aizmugurējā plāksne ir IP22 bez vāka)

Triecienizturība IK10

Izolācijas klase I

Pārsprieguma kategorija III

Uzstādīšana

Uzstādīšanai paredzētais tīkls TT, TN-S, TN-C un TN-C-S

Uzstādīšanas drošinātājs Maks. 40 A aizsardzība pret pārslodzi

Kabeļa šķēsgriezums līdz 16 mm² (viens kabelis)/
līdz 10 mm² (paralēlais slēgums)

Kabeļa diametrs 8-22 mm

Spailes griezes moments 5 Nm

Kabeļu loksnes garums 12 mm

Uzstādīšanas plānošana

Pirms uzstādīšanas ieteicams apsvērt turpmākās uzlādes vajadzības, lai nākotnē varētu attiecīgi viegli paplašināties.

Ja vienam kontūrām ir pievienoti vairāki uzlādes roboti, kopējā strāva starp tiem sadalās dinamiski. Savienotie uzlādes roboti savā starpā sazinās bezvadu režīmā, nodrošinot, ka ķēde netiek pārslogota. Maksimālā uzlādes strāva tiek iestatīta konfigurācijas gaitā.

Līdzekļi optimāla rezultāta sasniegšanai

- Ilgstoši kalpošanai mēs iesakām 3 fāžu uzstādīšanu, ja iespējams.
- Ja iespējams, izmantojiet lielāko apstiprināto kabeļa šķērsgrīzumu (skatiet sadaļu [Tehniskā specifikācija](#)).
- Ja nākotnē plānota papildu uzlādes robotu iegāde, apsveriet Easee Ready aizmugurējo plākšņu uzstādīšanu.
- Lai nepārslogotu ēkas galveno drošinātāju, dinamiskai slodzes līdzsvarošanai var izmantot Easee Equalizer. Maksimālo strāvas vērtību, ja nepieciešams, var iestatīt arī konfigurācijas laikā.

Īpašas piezīmes par Easee One

- Ierīce Easee One ir īpaši konstruēta atbilstoši standarta 7671:2018 A1 (Lielbritānijas standarts) punktā 722.411.4.1 noteiktajiem principiem. Tajā ir iestrādāts aizsardzības mehānisms, kas, gadījumā, ja tiek konstatētas PEN vada bojājuma pazīmes, pilnībā atvieno transportlīdzekli.
- Ja uzlādes infrastruktūrai pieslēgti vairāki uzlādes roboti, pirmais konfigurētais uzlādes robots kļūst par sava kontūra saimnieku.
- Ja ir uzstādīti vairāki nekā divi bloki, lai nodrošinātu optimālu Easee Link saziņu, galvenajam blokam jāatrodas iekārtas vidū (ja iespējams).

Jūsu māja, elektrotīkls un elektriskais transportlīdzeklis

Uzlādes robots automātiski pielāgojas elektrotīklam, elektrotautai un elektroinstalācijas jaudai. Tabulā ir redzams, kādu uzlādes efektu var sagaidīt no uzstādīšanas un situācijas. Tabula ir paredzēta tikai kā uzskates līdzeklis.

⚠ UZMANĪBU!

Uzstādīšanas veids, kā arī kabeļu šķērsgrīzumi ir jānosaka kvalificētam elektriķim saskaņā ar spēkā esošiem vietējiem, reģionālajiem un valsts noteikumiem attiecībā uz elektrosistēmām.

Indikatīvais kontūra drošinātāja nominālais	Uzlādes robota nominālais izmērs ¹	1 fāze, 230 V TT / TN-S ²
Ampēri (A)	Ampēri (A)	Jauda (W)
10	8	1,8
16	13	3
20	16	3,7
25	20	4,6
32	25	5,8
40	32	7,4

¹ Aizsardzības robežlielumu, kas nav lielāks kā 80 % no drošinātāja nomināla, var iestatīt lietotnē Installer.

² Piemēram, 230 V TT/TN-S, novirzes vērtības citiem elektrotīkla tipiem.

Piekaramā slēdzene

Elektroniku iespējams nodrošināt ar piekaramo slēdzeni. Tādējādi tiks izveidots papildu drošības līdzeklis (piekaramā atslēga nav iekļauta).

Maksimālais kopējais aizslēga augstums	56 mm
Cilpas augstums (ārējie izmēri)	19 - 20 mm
Cilpas biezums	3,2 - 4 mm

Noplūdstrāvas aizsargierīce (RCD)

- Uzlādes robotā ir integrēta atlikušās strāvas ierīce.
- Ja tiek konstatēta atlikumstrāva, kas pārsniedz 6 mA līdzstrāvas vai 30 mA maiņstrāvas, RCD pārtrauc strāvas padevi.
- Atvienošanas laiks atbilst EN 61008-1 un IEC 62955.
- RCD tiek automātiski pārbaudīts starp katru uzlādes sesiju vai vismaz reizi 24 stundās.
- Lai manuāli inicializētu RCD-testu, skatiet lietotni Installer.
- Integrētā RCD neietekmē ārējo aizsargierīču darbību.
- Ārējais RCD ir nepieciešams, ja ir konstatēts vismaz viens no turpmāk minētajiem nosacījumiem:
 - Uzstādīšanā, ieskaitot kabelus, sadales kārbas u. c., ir iekļauti komponenti tikai ar pamata izolāciju (I klase).
 - Jebkuras citas elektroiekārtas, izņemot Easee One, tostarp lampas un kontaktligzdas, ir pievienotas ķēdei.
 - Jebkuri citi kvalificēta uzstādītāja norādītie apstākļi, kad nepieciešams ārējais RCD.
- Tiek uzskatīts, ka iekšējais RCD nodrošina nepieciešamo RCD aizsardzību gan maiņstrāvas, gan līdzstrāvas noplūdes bojājumu gadījumā, ja ir izpildīti visi turpmāk minētie nosacījumi:
 - Uzstādīšana, ieskaitot kabelus, sadales kārbas utt., tiek veikta tikai ar komponentiem, kas nodrošina dubultu vai pastiprinātu izolāciju (II klase).
 - Šai ķēdei nav pievienotas citas elektroiekārtas, izņemot Easee One, tostarp lampas un kontaktligzdas.
 - Kvalificēts uzstādītājs nav konstatējis citus apstākļus, kāpēc būtu nepieciešams ārējais RCD.

Norādes par uzstādīšanu

⚠ BRĪDINĀJUMS

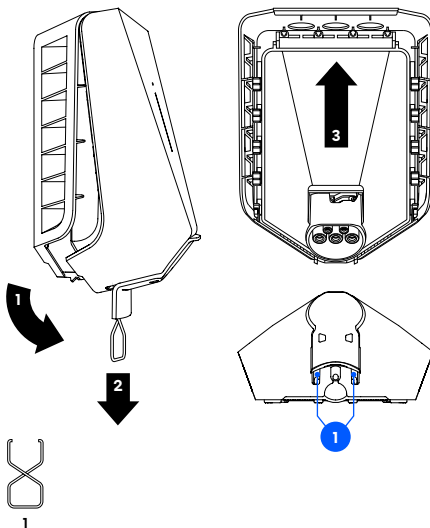
Pirms uzstādīšanas sākšanas atslēdziet strāvas padevi. Ievērojiet īpašu piesardzību un rūpīgi ievērojiet norādījumus.



Iesakām noskatīties uzstādīšanas videoklipus, kas pieejami mūsu mājas lapā [easee.support](https://www.easee.se/support).

1 Uzlādes robota Atvēršana

1. Salokiet gumijas pārsega apakšējo daļu un ievietojiet abus komplektā iekļautā rīka galus abās priekšējā pārsega apakšā esošajās atverēs.
2. Velciet instrumentu, līdz priekšējais pārsegs kļūst vaļīgs, un noņemiet to.
3. Satveriet 2. tipa līgzdu un ar spēku paspiediet uz augšu, līdz Chargeberry atvienojas.



2 Aizmugurējās plāksnes Montāža

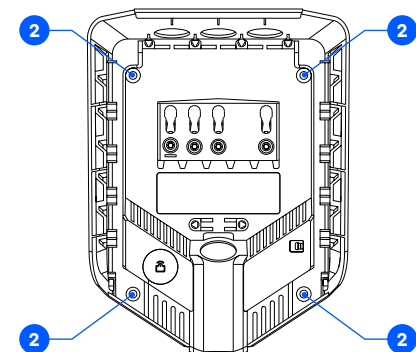
1. Pirms turpināt uzstādīšanu, atslēdziet strāvas padevi.
2. Piestipriniet aizmugurējo plāksni pie sienas vai citas konstrukcijas ar pietiekamu nestspēju, izmantojot montāžas komplektā iekļautās 4 skrūves. Uzstādīšanai izmantojiet piemērotus dibeljus un ievērojiet ieteicamo uzstādīšanas augstumu.

⚠ UZMANĪBU!

Sienai, pie kuras notiek uzstādīšana, jānosedz visa produkta aizmugure.

PIEZĪME

Ja gatavojaties uzstādīt vairākas aizmugurējās plāksnes, tad šobrīd būtu piemērots brīdis arī to montāžai.

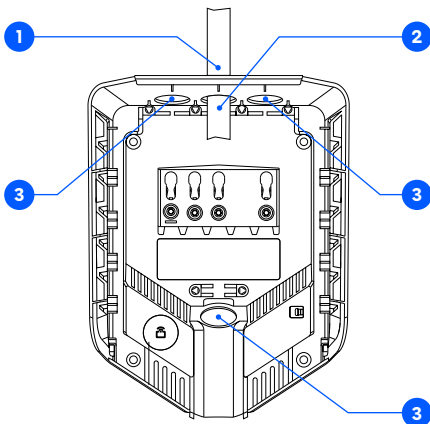


130-140 cm

Ieteicamais uzstādīšanas augstums

3 Aizmugurējās plāksnes Sagatavošana

1. Saīsiniet aizbāzni, lai tas ietilptu kabelī. Caurumam jābūt nedaudz mazākam, lai nodrošinātu labu blīvējumu.
2. Izvadiet kabeli caur vienu no 4 kabelu atverēm un ar komplektā iekļauto atslagošanas profilu nostipriniet to pie aizmugurējās plāksnes.
3. Aizveriet visas kabelu atveres, kas netiek izmantotas, ar komplektā iekļautajiem aizbāžņiem.



1

2

3

4 Aizmugurējās plāksnes

Aizmugurējās plāksnes

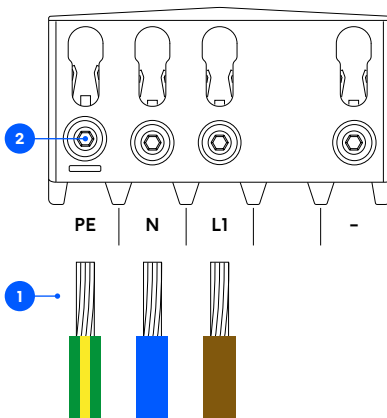
Pieslēgšana

1. Atsevišķos vadus notīriet 12 mm garā posmā. Ja kabelim ir elastīgas dzīslas, ieteicams uz tām uzlikt uzgaļus. To saspišanai izmantojiet pareizos rīkus.
2. Pievelciet spaiļu uzgriežņus ar 5 Nm griezes momentu.

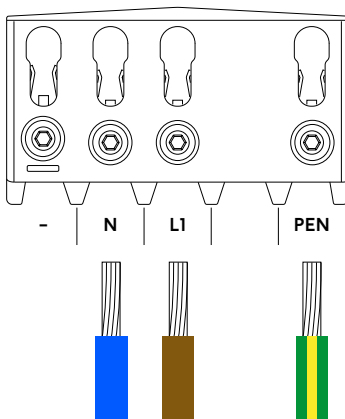
PIEZĪMES

- Paralēli savienojot vairākas aizmugurējās plāksnes, katra skrūvju spaiļi kalpo kā blakus esošo aizmugurējo plāksņu sakabes punkts. Visām aizmugurējām plāksnēm jābūt savienotām tajā pašā fāzes secībā. Ja tas ir ērtāk, varat izmantot ārējās sadales kārbas vai plakanos kabelus.
- Ieteicams ievērot esošo krāsu kodus, kas izmantoti elektroinstalācijā. Atkarībā no valstu standartiem kabelu krāsas var atšķirties no ilustrācijās redzamajām. Šīs rokasgrāmatas ilustrācijas atbilst standartam IEC 60446.
- Pirms strāvas ieslēgšanas pārliecinieties, vai vadi ir pareizi pievienoti un pievilkti. Pārbaudiet to, pavelkot katru vadu.
- Nekad nepievienojiet zemējumu gan PE, gan PEN spaiļiem.
- PME sistēmas ir izplatītas Apvienotās Karalistes tirgū. Maz ticams, ka šāda konfigurācija būtu atrodama visā ES. Ja rodas kādi jautājumi, sazinieties ar vietējo tīkla operatoru.

TT/TN-S tīkls



TN-C-S tīkls (PME)



5 Aizmugurējās plāksnes Uzstādīšana

1. Lai lejupielādētu lietotni Easee Installer un izveidotu bezmaksas kontu, noskenējiet QR kodu.

PIEZĪME

Tālrunim ir jāatbalsta NFC.

2. Atlasiet vienu no diviem lietotnes Installer objektu iestatīšanas veidiem:

Izveidot jaunu objektu: Ja šī ir pilnīgi jauna uzlādes vieta, atlasiet "Create new site" (Izveidot jaunu objektu), le vadiet uzstādīšanas datus, izpildiet ekrānā redzamos norādījumus un pēc tam atgriezieties pie šīs rokasgrāmatas.

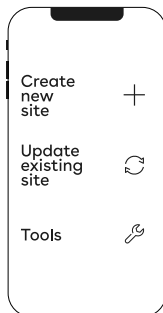


easee.com/installer-app

Atjaunināt esošo objektu: Ja šajā objektā jau ir uzstādīts viens uzlādes robots vai vairāki, vai ja to ir izveidojis operators (Easee Charge), atlasiet "Update existing site" (Atjaunināt esošu objektu) un meklējiet objekta adresi. Sadalā "Site overview" (Objekta pārskats) atlasiet kontūru, kurā jābūt aizmugurējai plāksnei, un atlasiet "Add another backplate" (Pievienot citu aizmugurējo plāksni). Izpildiet ekrānā redzamos norādījumus un pēc tam atgriezieties pie šīs rokasgrāmatas.

PIEZĪME

Ja uzlādes kontūri iekļauj vairākus uzlādes robotus, par uzlādes infrastruktūras galveno bloku kļūst pirmā konfigurētā aizmugurējā plāksne. Lai panāktu vislabāko saziņas plūsmu, vispirms jākonfigurē centrālā aizmugurējā plāksne.

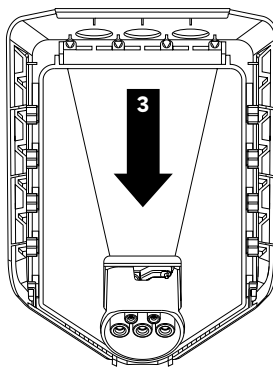
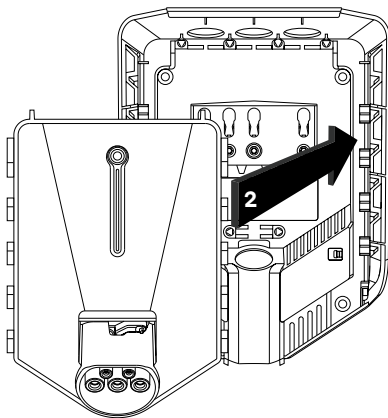


6 Chargeberry Pievienošana

BRĪDINĀJUMS

Izolācijas pārbaude ir jāveic pirms Chargeberry uzstādīšanas aizmugurējā plāksnē. Kontūra izolācijas pārbaude ar aizmugurējā plāksnē uzstādītu Chargeberry var sabojāt elektroniku vai negatīvi ietekmēt nolikšimumu.

1. Ieslēdziet strāvas padevi. Aizmugurējo plāksņu spaiļi tagad ir pieslēgtas elektropadevei.
2. Novietojiet ierīci Chargeberry, lai tā ietilptu vidū esošās aizmugurējās plāksnes spraugās.
3. Kad Chargeberry nosēžas uz slīdes, paspiediet to uz leju, līdz atskan klikšķis.



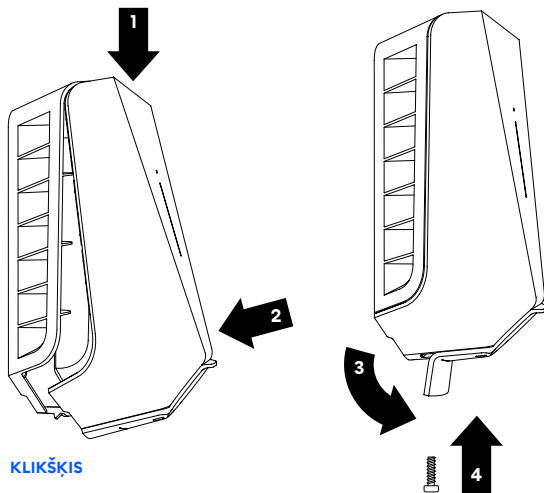
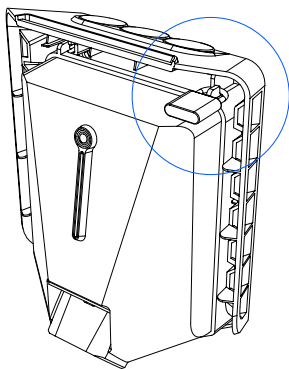
KLICKŠĶIS

7 Priekšējā vāka Aizvēršana

Pirms priekšējā vāka aizvēršanas Chargeberry iespējams aizslēgt ar piekaramo slēdzeni (skatiet sadaļu [Uzstādīšanas plānošana](#)).

1. Piekarīet priekšējo vāku aizmugurējās plāksnes augšpusē un ļaujiet tam iekrist vietā.
2. Paspiediet priekšējā vāka apakšdaļu, līdz atskan klikšķis.
3. Nolokiet gumijas vāciņa apakšējo daļu uz leju.
4. Ieskrūvējiet lādētāja apakšā fiksācijas skrūvi, nostiprinot priekšējo vāku.
5. Aizveriet gumijas vāciņu. Ja kabelis ir ievietots no apakšas, varat izgriezt gumijas vāciņā atbilstošu caurumu, lai nodrošinātu kārtīgu uzstādīšanu.

Uzlādes robots tagad ir gatavs lietošanai

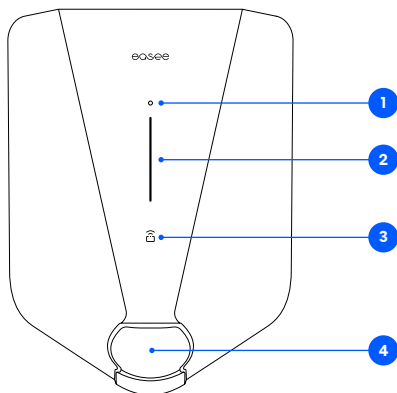


KLICKŠIS



4

Līdzekļi



1. **Skārienpoga:** Skārienpoga ir izmantojama lokālās saskarnes aktivizēšanai. Lokālā saskarne ir paredzēta darbībām ar lādētāju lokāli, ja nav pieejams internets. Vairāk par lokālo saskarni lasiet šeit: easee.com/support/localinterface
2. **Indikatoru josla:** Indikatoru josla pastāvīgi ziņo par uzlādes robota statusu (skatiet sadaļu [Uzlādes robota saskarne](#)).
3. **RFID apgabals:** Integrētais RFID lasītājs ļauj kontrolēt piekļuvi uzlādes robotam un identificēt dažādus lietotājus. To var izmantot, lai atbloķētu lādētāju ar Easee atslēgu. Papildinformāciju par Easee atslēgu pievienošanu un pārvaldību skatiet mūsu zināšanu bāzē [easee.support](#).
4. **2. tipa kontaktlīdzda:** 2. tipa kontaktlīdzda ir pilnībā universāla un ļauj uzlādēt jebkura tipa elektrotransportlīdzekļi, izmantojot atbilstošu uzlādes kabeli. Turklāt uzlādes kabeli iespējams pilnībā nobloķēt, tāpēc nav jāuztraucas par tā nozagšanu.

Uzlādes robota saskarne

Indikatoru apraksts	Statuss
Balts – pastāvīgi spīdošs, tikai apakšā 2 LED – galvenais bloks / 1 LED – sekundārie bloki	Gaidstāve
Balts – pastāvīgi spīdošs	Automašīna pievienota
Balts – pulsējoša gaisma	Notiek uzlāde
Zila – pastāvīgi spīdoša	Iespējota viedā uzlāde (automašīna pievienota)
Zila – pulsējoša gaisma	Notiek viedā uzlāde
Startēšanas gaitā LED indikatori ieslēdzas cits pēc cita. Lādētāja atjaunināšanas laikā zaļā krāsā mirgo viens vai vairāki LED indikatori.	Programmatūras atjaunināšana (atjaunināšana var ilgt pat 30 minūtes) NEMIET VĒRĀ! Pirms programmatūras atjaunināšanas automašīna ir jāatvieno.
Balts – mirgojoša gaisma	Gaida autentifikāciju ar RFID breloku. Turiet RFID breloku pret uzlādes robota RFID zonu, lai autentificētu un sāktu lādēšanu.
Balts – ātri mirgojoša gaisma	Saņemts RFID breloks (gaida atslēgas pārbaudi)
Sarkans – mirgojoša gaisma, ar brīdinājuma skaņas signālu	⚠ BRĪDINĀJUMS Kritiska kļūda! Izslēdziet strāvas padevi un atvienojiet uzlādes kabeli no uzlādes robota. Pēc tam, ja nepieciešams, strāvu var atkal ieslēgt. Mirgojošā sarkanā lampa turpinās degt, bet brīdinājuma skaņa pārtrauks skanēt, kad uzlādes kabelis būs atvienots. Lādētājs ir bloķēts turpmākai lietošanai, to nevar atiestatīt, un tas ir jānomaina. Sazinieties ar klientu atbalsta dienestu.
Sarkans – mirgojoša gaisma	⚠ BRĪDINĀJUMS Kritiska kļūda! Lādētājs ir bloķēts turpmākai lietošanai, to nevar atiestatīt, un tas ir jānomaina. Sazinieties ar klientu atbalsta dienestu.
Sarkans – pastāvīgi spīdošs	Vispārīga kļūda. Atvienojiet uzlādes kabeli un atkal pievienojiet to uzlādes robotam. Ja sarkanā gaisma nenodzīst, skatiet papildinformāciju Easee lietotnē vai mūsu zināšanu bāzē ¹ .

¹Easee publiskā zināšanu bāze ir atrodama vietnē eassee.support.

Indikatoru apraksts	Statuss
Sarkans – pastāvīgi spīdošs, ar brīdinājuma skaņas signālu	Konstatēts, ka ir bojāts PEN vads vai vadi ir pievienoti nepareizi. Konsultējieties ar kvalificētu elektriķi.
Sarkans – pulsējoša gaisma	Uzlādes robots izmērijis nenormālu temperatūru un iegājis drošajā režīmā. Lai saņemtu vairāk informācijas, dodieties uz mūsu zināšanu bāzi ¹ .
Balts – mirgojošs, tikai apakšā	Uzlādes robots meklē savu galveno bloku. Pārbaudiet galvenā bloka statusu. Lai saņemtu vairāk informācijas, skatiet mūsu zināšanu bāzi ¹ .
Dzeltens – mirgojošs, tikai apakšā	Uzlādes robots gaida konfigurāciju. Konsultējieties ar kvalificētu elektriķi.

¹Easee publiskā zināšanu bāze ir atrodama vietnē eassee.support.

Šajā dokumentā sniegtā informācija ir paredzēta tikai informatīviem nolūkiem, tā tiek sniegta tāda, kāda tā ir, un tā var tikt mainīta bez iepriekšēja brīdinājuma. Uzņēmums Easee AS, kā arī tā meitasuzņēmumi, neuzņemas nekādu atbildību par informācijas un ilustrāciju pareizību vai pilnīgumu, kā arī tam nav saistoši un tas neuzņemas atbildību par jūsu apsvērumiem, novērtējumiem, lēmumiem vai gadījumā, ja tādus nepieņemat, vai citādu šajā dokumentā ietvertās informācijas izmantošanu.

Nevienu šīs publikācijas daļu nedrīkst atkārtoti publicēt, reproducēt, pārsūtīt vai atkārtoti izmantot jebkādā citā veidā, ar jebkādiem līdzekļiem vai jebkādā formā jūsu vai kādas trešās personas lietošanas nolūkā, ja vien ar uzņēmumu Easee vai tā meitasuzņēmumiem rakstiski nav panākta citāda vienošanās. Jebkurai atļautajam pielietojumam vienmēr jānotiek saskaņā ar labo praksi un nodrošinot, ka Easee nevar nodarīt kaitējumu vai maldināt patērētāju.

Easee un Easee produkti, produktu nosaukumi, preču zīmes un reklāmas saukļi neatkarīgi no tā, vai tie ir reģistrēti vai nav reģistrēti, ir Easee intelektuālais īpašums, un tos nedrīkst izmantot bez Easee iepriekšējas rakstiskas atļaujas. Visi pārējie minētie produkti un pakalpojumi var būt to attiecīgo īpašnieku preču zīmes vai pakalpojumu zīmes.

2023. gada aprīlis – versija 1.01

© 2023 Easee AS. Visas tiesības aizsargātas.