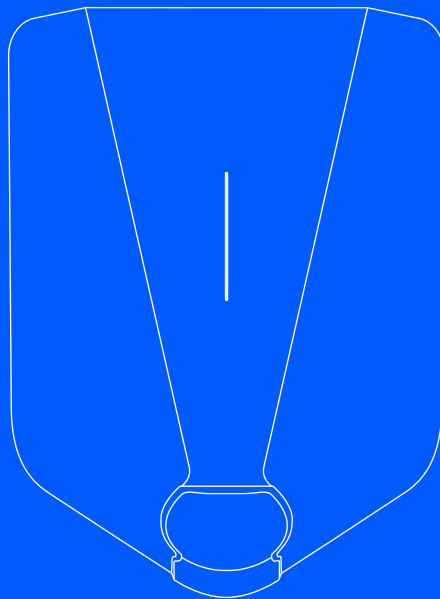


easee



HU Telepítési útmutató

Easee Home Easee Charge

Bevezetés

A termék telepítése előtt olvassa el a terméksomagoláson vagy az easee.com/manuals címen található Fontos termékinformáció útmutatót.

A termék telepítése és üzemeltetése internetkapcsolattal rendelkező mobil eszközt igényel.

FIGYELMEZTETÉSEK ÉS ÓVINTÉZKEDÉSEK

A Figyelmeztetés olyan állapotot, veszélyt vagy nem biztonságos gyakorlatot jelez, amely súlyos személyi sérüléshez vagy halálhoz vezethet.

A Figyelem olyan állapotot, veszélyt vagy nem biztonságos gyakorlatot jelez, amely kisebb személyi sérüléshez vagy a termék károsodásához vezethet.

FIGYELMEZTETÉS

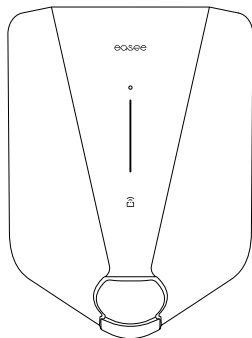
A terméket csak illetékes villanyszerelő telepítheti, javíthatja és szervizelheti. Az elektromos szerelvényekre, telepítésre vonatkozó minden hatályos helyi, regionális és országos jogszabályt be kell tartani.

MEGJEGYZÉS

PIN kód: A PIN kód a telepítéshez szükséges, a Chargeberry előlapján található.

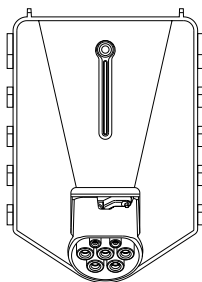
Ajánlatos a PIN kódot biztonságos helyen, pl. a biztonsági táskeszekrényben tartani.

A termék áttekintése



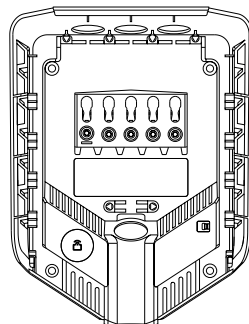
Előlap

Az elektronikát védi a külső behatásokkal szemben.



Chargeberry

A jármű töltéséhez szükséges elektronikát tartalmazza.



Hátlap

A töltőinfrastruktúra felszereléséhez és bekötéséhez.

Telepítőkészlet



Tehermentesítő
2 db



Vakdugó
3 db



Tömszelence
2 db



5 db



4 db



1 db

Szerszám

Műszaki adatok

Általános

Méretek	256 x 193 x 106 mm (ma x szé x mé)
Felszerelés falra	c/c 160 x 125 mm (ma x szé)
Üzemi hőmérséklet	-30 °C és +50 °C között
Tömeg	1,5 kg

Érzékelők és kijelzők

LED-ekkel ellátott fénysáv a töltőállapotának jelzésére

Érintógomb

Hőmérséklet-érzékelők minden fő érintkezőben

Töltés

Töltési teljesítmény	1,4–22 kW 6 A 1 fázis – 32 A 3 fázis (automatikus szabályozással a rendelkezésre álló kapacitás függvényében) Max. 7,36 kW, 32 A 1 fázis Max. 22 kW, 32 A 3 fázis mellett
Csatlakoztatási pont	2. típusú aljzat (IEC 62196-2)
Fázisok száma	1 vagy 3 fázis (teljesen dinamikus)
Feszültség	3x 230/400V AC (±10%)
Erősáramú hálózat frekvenciája	50/60 Hz
Easee Home	Áramkörönként max. 3 egység terheléskiegyenlítése
Easee Charge	Áramkörönként max. 101 egység terheléskiegyenlítése
Beépített energiamérő (± 2 %)	

Csatlakozók

Beépített eSIM (LTE Cat M1/ 2G /GPRS)

WiFi 2,4 GHz-es b/g/n csatlakozás

Easee Link RF™

Töltésvezérlés Easee App segítségével

RFID/NFC leolvasó

OCPP 1.6 saját API-val

Érintésvédelem

EN IEC 61851-1:2019 szabvány szerinti beépített túlterhelésvédelem

EN 61008-1 és IEC 62955 szabvány szerinti beépített áram-védőkapcsoló (FI-relé) (30 mA AC / 6 mA DC)

Érintésvédelem módja IP54 (hátlap IP22 burkolat nélkül)

Ütésállóság IK10

Szigetelési osztály I

Tűlfeszültség-kategória III

Telepítés

Erősáramú hálózat TN, IT vagy TT (automatikusan érzékelve)

Erősáramú áramköri megszakító Max. 40 A (Easee Home) és 80 A (Easee Charge)

Huzal keresztmetszete max. 16 mm² (egykábeles)/
max. 10 mm² (párhuzamos csatlakozás)/

Kábelátmérő 8–22 mm

Sorkapocs nyomatéka 5 Nm

Kábel csupaszolási hossz 12 mm

A telepítés tervezése

A telepítés előtt ajánlott figyelembe venni a jövőbeni töltési igényeket, hogy a jövőnek megfelelően könnyen tudjon bővíteni

Ha több Charging Robot (Töltőrobot) csatlakozik azonos áramkörhöz, akkor az összes áram dinamikusan kerül szétosztásra közöttük. A csatlakoztatott Charging Robotok vezeték nélkül kommunikálnak egymással, ami biztosítja, hogy az áramkör ne legyen túlterhelve. A maximális töltőáram a konfigurálás során kerül beállításra.

Optimális eredmény érdekében

- A jövőbiztos telepítés érdekében mindig 3 fázisú telepítést ajánlunk.
- Lehetőség szerint a legnagyobb jóváhagyott kábelkeresztmetszetet használja (lásd [Műszaki adatok](#)).
- Fontolja meg az Easee Ready hátlapok telepítését, ha további Charging Robotok jövőbeni beszerzése tervezett.
- Az épület főbiztosítóka túlterhelésének elkerülése érdekében az Easee Equalizer dinamikus terheléskiegyenlítésre használható. A maximális áram értéke az igények szerint beállítható a konfiguráció során.

Megjegyzések

- Több hátlap párhuzamosan kapcsolható, mivel mindegyik Charging Robot saját érintésvédelmi eszközzel rendelkezik.
- Ha a töltő infrastruktúra több Charging Robotot is tartalmaz, akkor az elsőként konfigurált hátlap lesz az áramköre master egysége.
- Ha kettőnél több egység kerül telepítésre, akkor (lehetőség szerint) a master egységnek kell közösen lennie az optimális Easee Link adatátvitelhez.
- **Site Key:** Telepítés során a Charging Robotokhoz Site Key (helyszíni kulcs) hozzárendelése szükséges, hogy az Easee Cloudban helyesen behatárolhatók legyenek. A Site Key automatikusan kerül létrehozásra, amikor az Easee Installer App használatával új töltési helyszínt alakítanak ki, illetve az új töltési helyszíni kialakítása során igényelhető az [easee.cloud](https://www.easee.cloud) oldalon.

Az Ön háza, az erősáramú hálózat és az elektromos jármű

A Charging Robot automatikusan alkalmazkodik az erősáramú hálózathoz, az elektromos autókhoz és az elektromos hálózat kapacitásához. A táblázatban tekintheti meg, hogy milyen töltési hatást várhat el a ház hálózatától és a helyzettől. A táblázat csak útmutatásul szolgál.

⚠ FIGYELEM

A telepítés típusát és a kábel keresztmetszetét szakképzett villanyszerelőnek kell meghatározni a elektromos rendszerekre vonatkozó helyi, regionális és országos jogszabályoknak megfelelően.

Terhelés	Töltési teljesítmény	
Amper (A)	1 fázis (kW)	3 fázis (kW) ¹
6	1,4	4,1
8	1,8	5,5
10	2,3	6,9
13	3,0	9
16	3,7	11
20	4,6	13,8
25	5,8	17,3
32	7,4	22

¹ Példa 400 V TN-re, eltérő értékek más hálózat típusoknál.

Lakot

Lehetőség van az elektronika lakattal történő lezárására. Ez további biztonsági szintet nyújt (a lakat nem tartozék).

Lakat max. összmagassága	56 mm
Lakatkengyel magassága (külső méretek)	19 – 20 mm
Lakatkengyel vastagsága	3,2 – 4 mm

Áram-védőkapcsoló (FI-relé) (RCD)

- A Charging Robotba egy áram-védőkapcsoló van beépítve.
- A RCD megszakítja az áramot, ha 6 mA DC vagy 30 mA AC feletti hibaáramot észlel.
- A kikapcsolási idő az EN 61008-1 és az IEC 62955 szabványoknak felel meg.
- A RCD-t minden töltés között vagy legalább 24 óránként automatikusan tesztelésre kerül.
- A RCD-teszt kézi indításához tekintse meg az Installer Appot.
- A beépített RCD nincs hatással a külső érintésvédelmi eszközökre.
- Külső RCD eszközre van szükség, ha az alábbi feltételek közül legalább az egyik fennáll:
 - A telepített berendezés – beleértve a kábeleket, csatlakozódobozokat stb. – csak alapszigetelési osztályba (I. osztály) sorolt alkatrészeket tartalmaz.
 - Az Easee Home/Charge eszközökön kívül bármilyen más elektromos berendezés – beleértve a lámpákat és a csatlakozóaljzatokat is – az áramkörhöz csatlakozik.
 - Bármilyen más, tanúsított szerelő által azonosított körülmény, amely külső RCD eszközt igényel.
- A belső RCD úgy tekinthető, hogy biztosítja a szükséges RCD érintésvédelmet mind az AC, mind az DC hibaáramok esetén, ha az alábbi feltételek mindegyike teljesül:
 - A telepítés – beleértve a kábeleket, csatlakozódobozokat stb. – teljes mértékben kettős vagy megerősített szigetelésű (II. osztály) alkatrészekkel történik.
 - Az Easee Home/Charge eszközökön kívül semmilyen más elektromos berendezés – beleértve a lámpákat és a csatlakozóaljzatokat is – nem csatlakozik az áramkörhöz.
 - Semmilyen más, tanúsított szerelő által azonosított körülmény, amely külső RCD eszközt igényel.

Telepítési utasítások

⚠ FIGYELMEZTETÉS

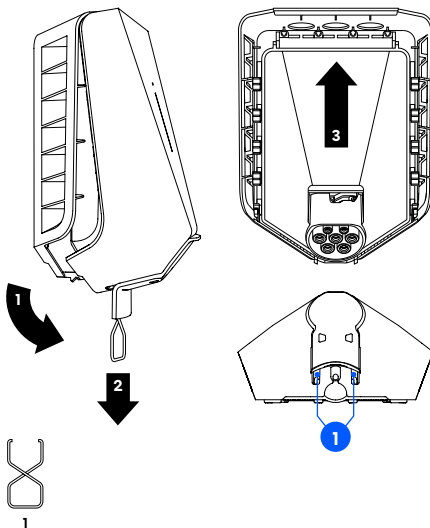
A telepítés megkezdése előtt kapcsolja ki az áramellátást. Rendkívül körültekintően járjon el és tartsa be az utasításokat.



Javasoljuk, hogy tekintse meg a weboldalunkon elérhető telepítő videót: [easee.support](https://www.easee.support).

1 Charging Robot Kinyitás

1. Hajtsa le a gumiburkolat alsó részét, és a mellékelt szerszám két végét helyezze bele az előlap két nyílásának aljába.
2. Addig húzza a szerszámot, amíg az előlap meg nem lazul, majd vegye le a lapot.
3. Fogja meg a 2. típusú aljzatot és erősen addig nyomja felfelé, amíg a Chargeberry le nem kapcsolódik.



2 Hátlap Felszerelés

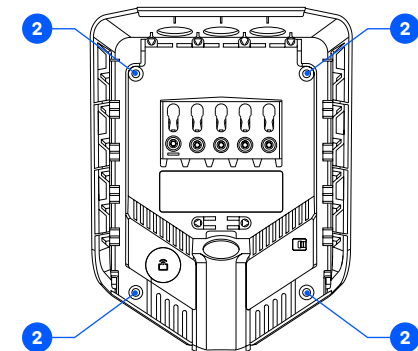
1. A telepítés megkezdése előtt kapcsolja ki az áramellátást.
2. A hátlapot a szerelőkészletben levő 4 csavarral rögzítse megfelelő teherbírási falra vagy szerkezetre. A felszereléshez megfelelő tipliket/dübeleket használjon, és vegye figyelembe az ajánlott felszerelési magasságot.

⚠ FIGYELEM

A felszerelésre használt falnak a termék teljes hátoldalát le kell fednie.

MEGJEGYZÉS

Ez jó alkalom további hátlapok felszerelésére, amennyiben azokra szükség lesz.



2

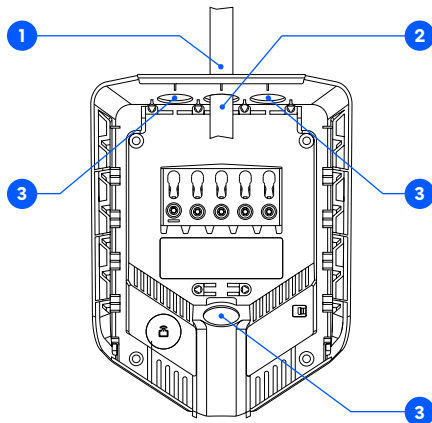


130-140 cm

Ajánlott felszerelési magasság

3 Hátlap Előkészítés

1. A kábelhez illeszkedő módon rövidítse le a tömszelencét. A tömítés érdekében a lyuknak kissé kisebbnek kell lennie.
2. Vezesse át a kábelt a 4 kábelbevezetés egyikén, és a mellékelt tehermentesítővel rögzítse a hátlapra.
3. A használaton kívüli tömszelencét zárja le a mellékelt vakdugókkal.



1



2



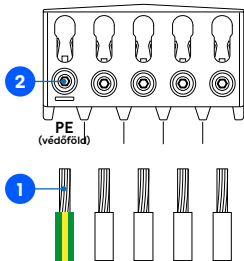
3

4 Hátlap Bekötés

1. Az egyes vezetékeket 12 mm hosszúságban csupasztá le. Ha a kábel flexibilis vezetékkel rendelkezik, akkor ajánlatos érvég-hüvelyeket használni a sodrott vezetékeken. A préselésűkhöz megfelelő szerszámot használjon.
2. A csavaros sorkapcsolat 5 Nm nyomatékkal húzza meg.

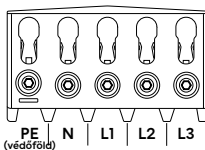
MEGJEGYZÉSEK

- Több hátlap párhuzamos kapcsolása esetén az egyes csavaros sorkapcsok kapcsolódási pontként szolgálnak a szomszédos hátlapok felé. Mindegyik hátlapot azonos fázissorrenddel kell bekötni. Külső kötődobozok vagy szalagkábelek is használhatók, ha az kényelmesebb.
- Ajánlatos betartani a hálózatnál már meglévő színkódokat. Az országos szabványoktól függően a kábelek színe az illusztrációtól eltérhet. A jelen kézikönyvben szereplő illusztrációk az IEC 60446 szabványnak felelnek meg.
- Az áramellátás bekapcsolása előtt győződjön meg róla, hogy a vezetékek előírászerűen vannak bekötve és meghúzva. Ezt az egyes vezetékek kézzel történő meghúzásával ellenőrizze le.



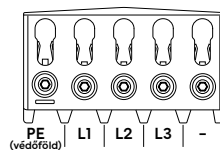
TN/TT 3 fázis

(230/400 V)



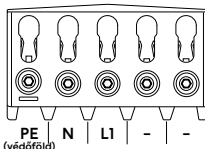
IT/TT 3 fázis

(230 V)



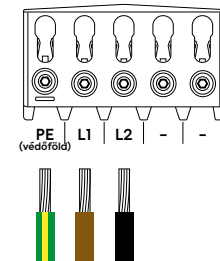
TN 1 fázis

(230 V)



IT/TT 1 fázis

(230 V)



5 Hátlap Telepítés

1. Az Easee Installer App letöltéséhez és ingyenes fiók létrehozásához olvassa be a QR-kódot.

MEGJEGYZÉS

A telefonjának támogatnia kell az NFC-t.

2. Válasszon egyet a helyszín beállításai közül az Installer Appban:

Új helyszín létrehozása: Ha teljesen új töltési helyszínről van szó, akkor válassza a „Create new site” (Új helyszín létrehozása) lehetőséget. Adja meg a létesítés adatait, kövesse a képernyőn megjelenő utasításokat, majd térjen vissza ehhez az útmutatóhoz.

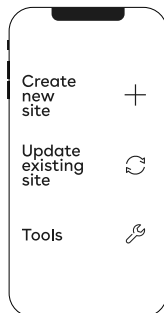


easee.com/installer-app

Meglevő helyszín frissítése: Ha az adott helyszínen egy vagy több Charging Robot van telepítve, vagy ha a helyszínt kezelő létrehozta (Easee Charge), akkor válassza az „Update existing site” (Meglevő helyszín frissítése) lehetőséget, és keresse ki az adott helyszín címét. A „Site overview” (Helyszín áttekintése) menüben válassza ki azt az áramkört, amelynek része lesz a hátlap, és válassza az „Add another backplate” (Másik hátlap hozzáadása) lehetőséget. Kövesse a képernyőn megjelenő utasításokat, majd térjen vissza ehhez az útmutatóhoz.

MEGJEGYZÉS

Ha a töltő áramkör több Charging Robotot is tartalmaz, akkor az elsőként konfigurált hátlap lesz a töltő infrastruktúra master egysége. A legjobb adatátvitel érdekében elsőként a középső hátlapot kell konfigurálni.

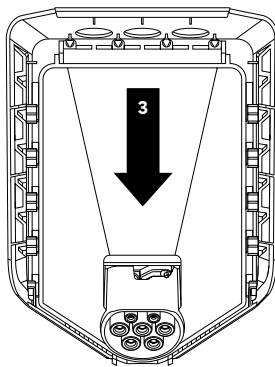
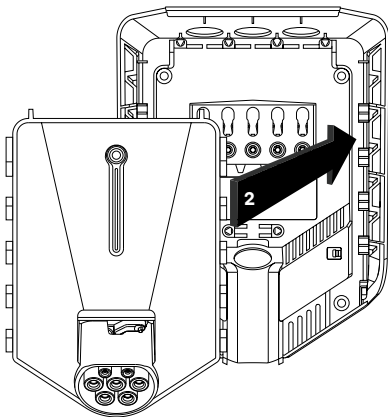


6 Chargeberry Rögzítés

⚠ FIGYELMEZTETÉS

A Chargeberry hátlapba történő beszerelése előtt szigetelésvizsgálatot kell végezni. Az áramkör vizsgálata a hátlapba beépített Chargeberry mellett károsíthatja az elektronikát, vagy negatív módon befolyásolhatja a mért értéket.

1. Kapcsolja be az áramellátást. A hátlap kapcsai ekkor áram alatt állnak.
2. A Chargeberry-t helyezze a telepített rendszer közepén levő hátlap foglataiba.
3. Ha a Chargeberry a helyére került, erősen nyomja le kattanásig.



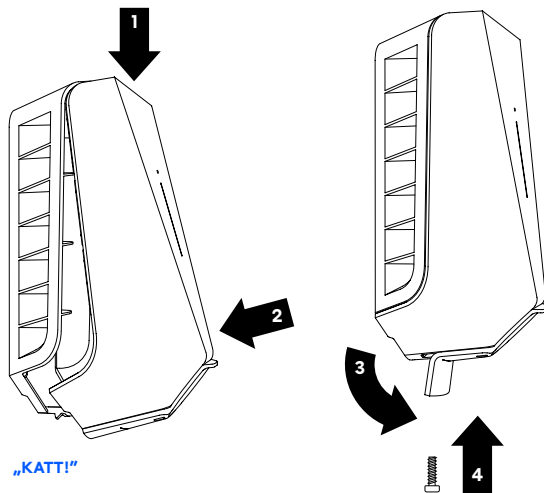
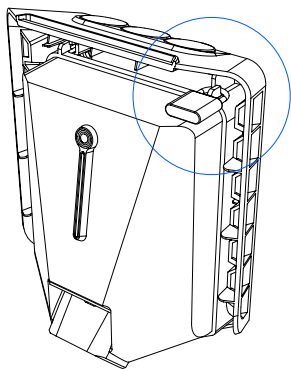
„KATT!”

7 Előlap Bezárás

Az előlap bezárása előtt lehetőség van a Chargeberry lakattal történő lezárására (lásd [A telepítés tervezése](#)).

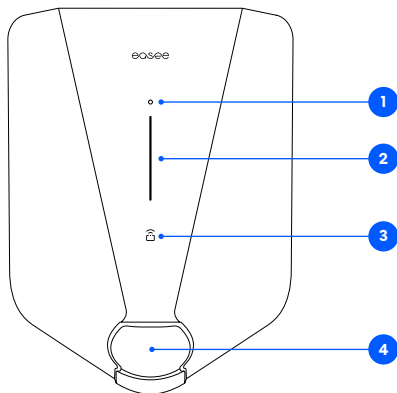
1. Akassza be az előlapot a hátlap felső részére, ami beesik a helyére.
2. Nyomja meg az előlap alját, amíg kattantást nem hall.
3. Hajtsa le a gumi burkolat alsó részét.
4. Az előlap rögzítéséhez csavarozza be a zárócsavart a töltő alsó részébe.
5. Zárja be a gumi burkolatot. Ha a kábel alulról kerül bevezetésre, akkor vágjon megfelelő nyílást a gumi burkolatban az esztétikus telepítés érdekében.

A Charging Robot ezzel használatra kész!



4

Jellemzők



- 1. Érintőgomb:** Az érintőgomb a helyi kezelőfelület aktiválására szolgál. A helyi kezelőfelület a töltő helyi üzemeltetésére szolgál, ha internet nem áll rendelkezésre. A helyi kezelőfelületről bővebben itt olvashat: easee.com/support/localinterface
- 2. Fénysáv:** A fénysáv a Charging Robot mindenkorri állapotáról tájékoztat. (Lásd [Charging Robot kezelőfelület](#)).
- 3. RFID terület:** A beépített RFID olvasó a Charging Robot hozzáférés-korlátozását és az egyes felhasználók azonosítását teszi lehetővé. Easee Key-vel használhatja a töltő feloldásához. Tekintse meg a tudásbázist az easee.support oldalon a saját Easee Key-k hozzáadásával és kezelésével kapcsolatban.
- 4. 2. típusú aljzat:** A 2. típusú aljzat teljesen univerzális, és lehetővé teszi bármilyen elektromos jármű töltését a megfelelő töltőkábel használatával. Ezenkívül zárolni lehet a töltőkábelt, így nem kell aggódnia az ellopása miatt.

Charging Robot kezelőfelület

Fénysáv leírása	Állapot
Fehér - folyamatos fény, csak alul 2 LED - master egység / 1 LED - másodlagos egységek	Készlet
Fehér - folyamatos fény	Autó csatlakoztatva
Fehér - pulzáló fény	Töltés folyamatban
Kék - folyamatos fény	Intelligens töltés engedélyezve (autó csatlakoztatva)
Kék - pulzáló fény	Intelligens töltés folyamatban
Induláskor minden LED bekapcsol egymás után. A töltő frissítések egy vagy több LED villog zöld színben, amíg tart a folyamat.	Szoftver frissítése (a frissítés akár 30 percig is eltarthat) ÉRTESETÉS! A szoftverfrissítés befejezése előtt az autót le kell választani.
Fehér - villogó fény	Várakozás RFID kártyával végzett hitelesítésre. A hitelesítéshez és a töltés indításához tartsa az RFID kártyát a Charging Robot RFID területéhez.
Fehér - gyorsan villogó fény	RFID kártya fogadása (várakozás a kulcs ellenőrzésére)
Piros - villogó fény, figyelmeztető hangjelzésekkel	⚠ FIGYELMEZTETÉS Kritikus hiba! Kapcsolja ki az áramellátást, vegye ki a töltőkábelt a Charging Robotból. Ezután szükség esetén visszakapcsolható az áramellátás. A villogó piros lámpa továbbra is világít, de a figyelmeztető hangjelzés megszűnik, ha a töltőkábelt leválasztja. A töltő további használata le van tiltva, nem állítható alaphelyzetbe és ki kell cserélni. Forduljon az ügyfélszolgálatához.
Piros - villogó fény	⚠ FIGYELMEZTETÉS Kritikus hiba! A töltő további használata le van tiltva, nem állítható alaphelyzetbe és ki kell cserélni. Forduljon az ügyfélszolgálatához.
Piros - folyamatos fény	Általános hiba. Húzza ki a töltőkábelt, majd dugja vissza a Charging Robotba. Ha fennáll a piros fény, akkor a további információkat nézze meg az Eease Appban vagy a tudásbázisunkban ² .

² A nyilvános tudásbázis megtalálható az eease.support címen.

Fénysáv leírása	Állapot
Piros - folyamatos fény, figyelmeztető hangjelzésekkel	Vezetékek helytelenül csatlakoznak. Forduljon hivatalos villanyszerelőhöz.
Piros - pulzáló fény	A Charging Robot rendellenes hőmérsékletet mért és biztonságos módba kapcsolt. A további információkat nézze meg a tudásbázisunkban ² .
Fehér - villogó fény, csak alul	A Charging Robot keresi a master egységét. Ellenőrizze a master egység állapotát. A további információkat nézze meg a tudásbázisunkban ² .
Sárga - villogó fény, csak alul	A Charging Robot konfigurálásra vár. Forduljon hivatalos villanyszerelőhöz.

²A nyilvános tudásbázis megtalálható az easee.support címen.

A jelen dokumentumban szereplő információk csak tájékoztatásul szolgálnak, a megtekintett állapotban, amelyek értesítés nélkül változhatnak. Az Easee AS – beleértve annak leányvállalatait is – semminemű felelősséget nem vállal az információk és illusztrációk helyességéért és teljességéért, és nem kötelezett vagy felelős az Ön szempontjaiért, értékeléseért, döntéseért vagy azok hiányáért, vagy a jelen dokumentumban szereplő információk egyéb felhasználásért.

A jelen kiadvány az Easee vagy leányvállalatainak írásos beleegyezése nélkül semmilyen része semmilyen formában sem tehető közzé ismételt, nem másolható, nem adható át és hasznosítható újra, az Ön saját vagy külső fél céljaira. Minden megengedett használatnak a jó gyakorlatnak megfelelően kell történnie, és ügyelni kell rá, hogy ne érje károsodás az Easee vállalatot és a fogyasztót ne vezessék félre.

Az Easee – bejegyzett vagy be nem jegyzett – Easee termékei, terméknévei, védjegyei és szlogenjei az Easee szellemi tulajdonát képezik és az Easee előzetes írásos engedélye nélkül nem használhatók fel. Minden más említett termék és szolgáltatás az illető tulajdonosaik védjegyei vagy szolgáltatási védjegyei.

2023. április – 1,02-es verzió
© 2023 by Easee AS. Minden jog fenntartva.