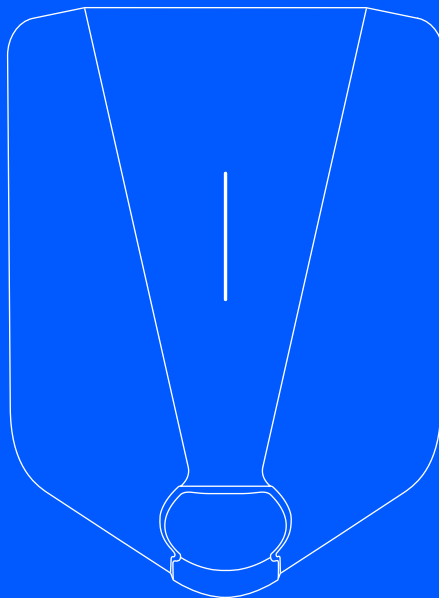


easee



DK Installatørvejledning

Easee Home Easee Charge

Introduktion

Læs guiden **Vigtig produktinformation i produktemballage** eller på easee.com/manuals, før du installerer produktet.

Installation og betjening af produktet kræver en mobilenhed med internetforbindelse.

ADVARSLER OG FORHOLDSREGLER

En advarsel indikerer en tilstand, fare eller usikker praksis, der kan resultere i alvorlig personskade eller død.

En forholdsregel angiver en tilstand, fare eller usikker praksis, der kan resultere i mindre personskader eller beskadigelse af produktet.

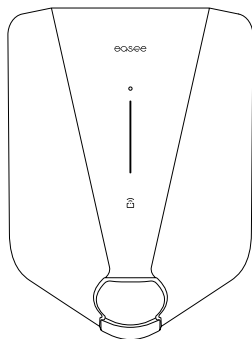
ADVARSEL

Dette produkt må kun installeres, repareres eller serviceres af en autoriseret elektriker. Alle gældende lokale, regionale og nationale regler for elektriske installationer skal overholdes.

BEMÆRK

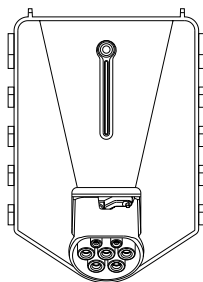
PIN-kode: PIN-koden er påkrævet til installation og er placeret på forsiden af Chargeberry. Det anbefales at opbevare PIN-koden for sikker opbevaring, f.eks. inde i sikringskabet.

Produktoversigt



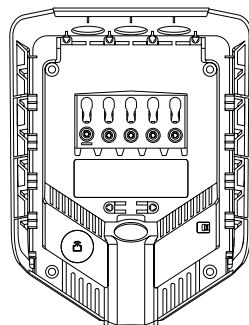
Frontdæksel

Beskytter elektronikken mod ekstern påvirkning.



Chargeberry

Indeholder elektronikken til opladning af køretøjet.



Bagplade

Til tilslutning og forbindelse til opladningsinfrastrukturen.

Installationssæt



Trækafastning
x 2



Blindprop
x 3



Tætningsprop
x 2



x 5



x 4

Værktøj



x 1

Tekniske specifikationer

Generelt

Dimensioner	256 x 193 x 106 mm (H x B x D)
Vægmontering	c/c 160 x 125 mm (H x B)
Driftstemperatur	-30 °C til +50 °C
Vægt	1,5 kg

Sensorer og indikatorer

Lysstribe med LED'er, der viser status for opladeren

Touch-knap

Temperatursensorer i alle hovedkontakter

Opladning

Opladningseffekt	1,4–22 kW 6 A 1-faset - 32 A 3-faset (justeres automatisk i forhold til tilgængelig kapacitet) Op til 7,36 kW ved 32 A 1-fase Op til 22 kW ved 32 A 3-fase
Tilslutningspunkt	Type 2-stik (IEC 62196-2)
Antal faser	1 eller 3 (fuldt dynamisk)
Spænding	3x 230/400V AC ($\pm 10\%$)
Netfrekvens	50/60 Hz
Easee Home	Belastningsbalancering for op til 3 enheder på samme kredsløb
Easee Charge	Lastbalancering for op til 101 enheder på samme kredsløb
Indbygget energimåler ($\pm 2\%$)	

Forbindelse

Indbygget eSIM (LTE Cat M1/ 2G /GPRS)

WiFi 2,4 GHz b/g/n-forbindelse

Easee Link RF™

Styr opladning via Easee App

RFID/NFC-læser

Ocpp 1.6 via vores API

Beskyttelse

Integreret overbelastningsbeskyttelse i henhold til EN IEC 61851-1:2019

Indbygget RCD til jordfejlsbeskyttelse (30 mA AC /6 mA DC) i henhold til EN 61008-1 og IEC 62955

Beskyttelsesgrad IP54 (bagpladen er IP22 uden dæksel)

Slagfasthed IK10

Isoleringsklasse I

Overspændingskategori III

Installation

Installationsnetværk TN, IT or TT (registreres automatisk)

Installation af afbryder Max 40 A (Easee Home) og 80 A (Easee Charge)

Kabeltværsnit op til 16mm² (enkelt kabel)/
op til 10 mm² (parallel forbindelse)

Kabeldiameter 8-22 mm

Moment-nøgle 5 Nm

Kabellistelængde 12 mm

Planlægning af installationen

Inden installationen påbegyndes, er det vigtigt, at du overvejer nuværende og fremtidige opladningsbehov, så der let kan udvides i fremtiden.

Hvis der anvendes flere Laderbotter på et kredsløb, fordeles den samlede strøm dynamisk mellem de tilsluttede Laderbotter. De tilsluttede Laderbotter kommunikerer trådløst mellem hinanden og sikrer, at kredsløbet ikke overbelastes. Den maksimale ladestrøm indstilles under konfigurationen.

For et optimalt resultat

- Vi anbefaler altid en 3-faset installation, hvis det er muligt, for at gøre installationen fremtidssikkert.
- Brug om muligt det største godkendte kabeltværsnit (se [Tekniske specifikationer](#)).
- Overvej installationen af Easee Ready bagplader, hvis der planlægges anskaffelse af yderligere Laderbotter i fremtiden.
- For at undgå overbelastning af bygningens hovedsikring kan en Easee Equalizer bruges til dynamisk belastningsbalancering. Den maksimale strømværdi kan også indstilles efter behov under konfigurationen.

Særlige bemærkninger

- Flere bagplader kan forbindes parallelt, da hver Laderbot har sin egen beskyttelsesanordning.
- Hvis ladeinfrastrukturen indeholder mere end en Laderbot, bliver bagpladen, der er konfigureret, først hovedenheden (master) i sit kredsløb.
- Hvis der er installeret mere end 2 opladere, skal hovedenheden placeres midt i installationen (hvis det er muligt) for optimal Easee Link-kommunikation.
- **Site Key:** Under installationen skal der bruges en Site Key til at tildele Laderbotterne til den rigtige

placering inde i Easee Cloud. En Site Key genereres automatisk, når et nyt ladeanlæg oprettes via Easee App, eller det kan fås ved at oprette et nyt ladeanlæg på easee.cloud.

Din bolig, elnet og elbil

Laderbotten tilpasser sig automatisk elnettet, den elektriske bil og kapaciteten af den elektriske installation. I tabellen kan du se, hvilken ladeeffekt du kan forvente i din installation og situation. Tabellen er kun ment som en vejledning.

⚠ FORHOLDSREGLER

Installationstypen såvel som kabeltværsnittet skal bestemmes af en kvalificeret elektriker i overensstemmelse med gældende lokale, regionale og nationale regler for elektriske systemer.

Belastning	Opladningseffekt	
Ampere (A)	1-faset (kW)	3-faset (kW) ¹
6	1.4	4.1
8	1.8	5.5
10	2.3	6.9
13	3.0	9
16	3.7	11
20	4.6	13.8
25	5.8	17.3
32	7.4	22

¹ Eksempel på 400 V TN, afvigende værdier for andre nettyper.

Hængelås

Det er muligt at låse elektronikken med en hængelås. Dette vil skabe et ekstra lag af sikkerhed (hængelås er ikke inkluderet).

Max total låsehøjde	56 mm
Bøjlehøjde (ydre målt)	19 - 20 mm
Bøjletykkelse	3.2 - 4 mm

Reststrømsanordning (RCD)

- En reststrømsenhed er integreret i Laderobotten.
- RCD'en vil afbryde strømmen, hvis der detekteres en reststrøm på over 6mA DC eller 30mA AC.
- Frakoblingstiden er i henhold til EN 61008-1 og IEC 62955.
- RCD'en testes automatisk mellem hver opladningssession eller mindst hver 24. time.
- For manuel initialisering af RCD-testen henvises til Installer App.
- Den integrerede RCD har ingen indflydelse på funktionen af eksterne beskyttelsesanordninger.
- En ekstern fejlstrømsafbryder er påkrævet, når mindst én af nedenstående tilstande er identificeret:
 - Installationen, inklusive kabel, samledåser mv., omfatter komponenter med kun grundisolering (Klasse I).
 - Alt andet elektrisk udstyr bortset fra Easee Home/ Charge, inklusive lamper og stikkontakter, er forbundet til kredsløbet.
 - Alle andre forhold identificeret af den autoriserede installatør, der kræver en ekstern fejlstrømsafbryder.
- Den interne RCD anses for at give den nødvendige RCD-beskyttelse for både AC- og DC-lækagefejl, når alle nedenstående betingelser er opfyldt:
 - Installationen, inklusive kabel, samledåser osv., udføres udelukkende med komponenter, der giver dobbelt eller forstærket isolering (Klasse II).
 - Intet andet elektrisk udstyr bortset fra Easee Home/Charge, inklusive lamper og stikkontakter, er forbundet til kredsløbet.
 - Ingen andre forhold identificeret af den autoriserede installatør, der kræver en ekstern fejlstrømsafbryder.

Installations- instruktioner

⚠ ADVARSEL

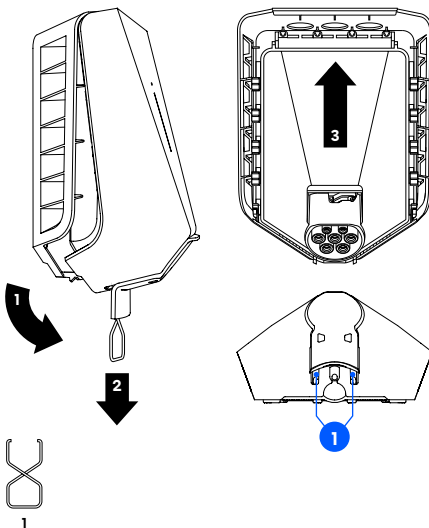
Sluk for strømmen, inden du rører ved installationen. Vær yderst forsigtig og følg instruktionerne omhyggeligt.



Vi anbefaler, at du ser installationsvideoerne, der er tilgængelige på vores websted: [easee.support](https://www.easee.com/support).

1 Løderobot Abning

1. Bøj ned den bageste ende af gummidækslet, og indsæt de to ender af det medfølgende værktøj ind i de to åbninger i under frontdækslet.
2. Træk i værktøjet, indtil frontdækslet løsner, og fjern dækslet.
3. Tag fat rundt Type-2 stikkontakten på Chargeberry'en, og skub opad med god kraft så den løsner sig.



2 Bagplade Montering

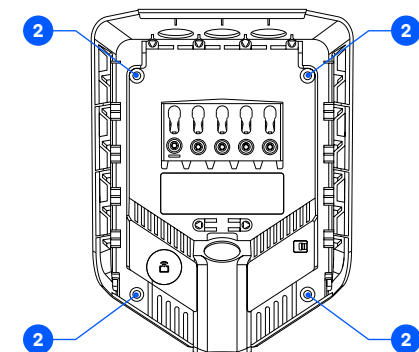
1. Sluk for strømmen, inden du fortsætter med installationen.
2. Fastgør bagpladen til en væg eller struktur med tilstrækkelig bæreevne ved hjælp af de 4 skruer, der følger med monterings sættet. Brug passende dyvler til montering og overhold den anbefalede installationshøjde.

⚠ FORHOLDSREGLER

Installationsvæggen skal dække hele bagsiden af produktet.

BEMÆRK

Hvis du vil installere flere bagplader, er dette et godt tidspunkt at montere dem på.



2

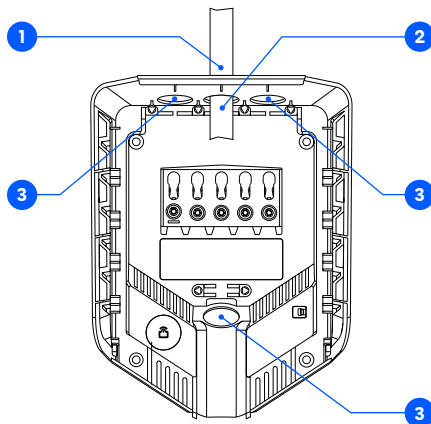


130-140 cm

Anbefalet installationshøjde

3 Bagplade Forberedelse

1. Afkort tætningsproppen, så den passer til kablet. Hullet skal være lidt mindre for at sikre en god tætning.
2. Før kablet gennem et af de 4 kabelindgangshuller, og fastgør det til bagpladen med den medfølgende trækaflastning.
3. Luk alle kabelindgangshuller, der ikke er i brug med de medfølgende blindforseglingspropper.



1



2



3

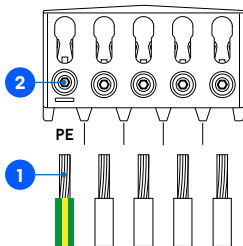
4 Bagplade

Ledningsføring

- Strip de individuelle ledninger med 12 mm. Hvis kablet har fleksible ledere, anbefales det at bruge beskyttelsesringe på alle snoede tråde. Brug korrekt værktøj til at trykke disse sammen.
- Stram skrueterminalen med et moment på 5 Nm.

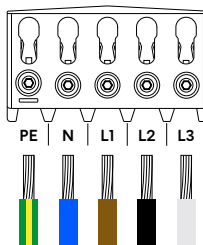
BEMÆRKNINGER

- Når flere bagplader forbindes parallelt, fungerer hver skrueterminal som et koblingspunkt for tilstødende bagplader. Alle bagplader skal forbindes med samme faserækkefølge. Eksterne samledåser eller flade kabler kan bruges, hvis det er mere bejligt.
- Det anbefales at følge de eksisterende farvekoder anvendt i installationen. Afhængigt af nationale standarder kan kablernes farver afvige fra illustrationerne. Illustrationerne i denne manual følger IEC 60446-standarden.
- Inden du tænder for strømmen, skal du sikre dig, at ledningerne er korrekt tilsluttet og strammet. Test dette ved at trække i hver ledning.



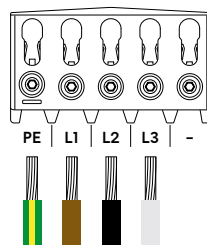
TN/TT 3-faset

(3x 230/400 V)



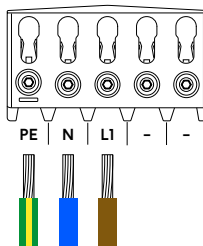
IT/TT 3-faset

(3x 230 V)



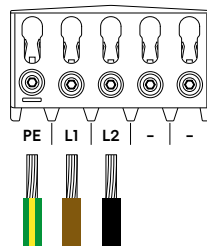
TN 1-faset

(230 V)



IT/TT 1-faset

(230 V)



5 Bagplade Installation

1. Scan QR-koden for at downloade Installer App og opret en gratis konto.

BEMÆRK

Din telefon skal understøtte NFC.

2. Vælg en af de to anlægsopsætninger i Installer App:

Opret et nyt anlæg: Hvis dette er et helt nyt ladeanlæg, skal du vælge "Opret et nyt anlæg". Indtast installationsoplysningerne, følg instruktionerne på skærmen og vend tilbage til denne vejledning bagefter.



easee.com/installer-app

Opdater eksisterende anlæg: Hvis dette anlæg allerede har en eller flere Laderbotter installeret, eller hvis det er oprettet af en operatør (Easee Charge), skal du vælge "Opdater anlæg" og søge efter anlæggets adresse. På "Anlægsoversigt" skal du vælge det kredsløb, som bagpladen skal være en del af, og vælg "Tilføj en bagplade". Følg instruktionerne på skærmen og vend tilbage til denne vejledning bagefter.

BEMÆRK

Hvis strømkredsløbet inkluderer mere end en Laderobot, bliver bagpladen, der er konfigureret først, hovedenheden i dette strømkredsløb. For at opnå det bedste kommunikationsflow, skal center-bagpladen konfigureres først.

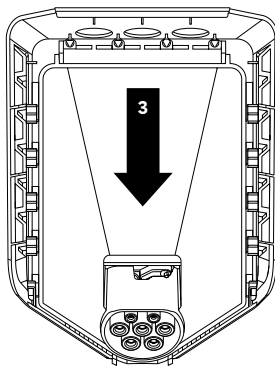
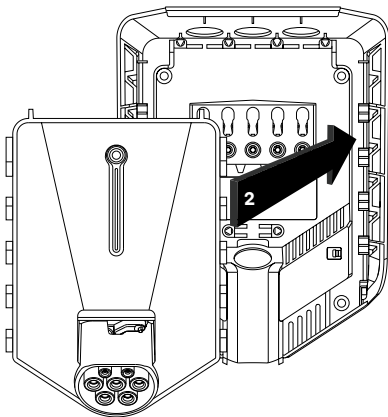


6 Chargeberry Tilslutning

⚠ ADVARSEL

Isolationstest bør udføres, før en Chargeberry installeres i bagpladen. Test af kredsløbsisoleringen med Chargeberry installeret i bagpladen kan beskadige elektronikken eller påvirke aflæsningen negativt.

1. Tænd for strømmen. Terminalerne på bagpladerne er nu strømførende.
2. Placer Chargeberry, så den passer ind i sporene på den bagplade som er placeret i midten af installationen.
3. Når Chargeberry sidder i sporene, skal du trykke den hårdt ned, indtil du hører et klik.



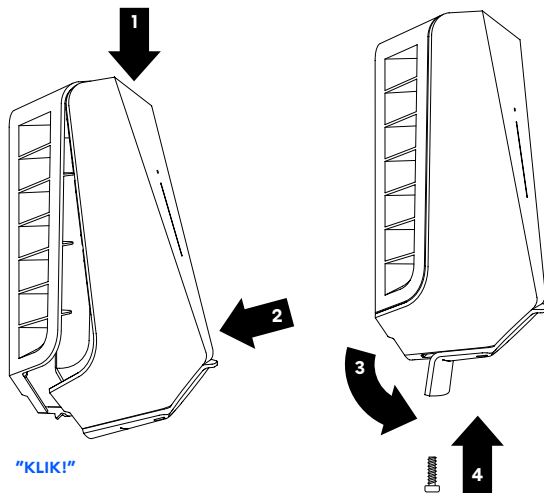
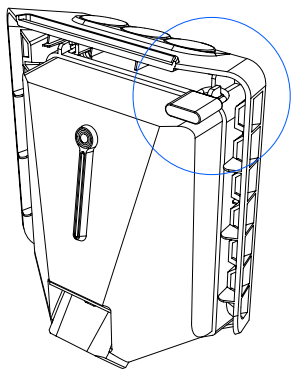
"KLIK!"

7 Frontdæksel Lukning

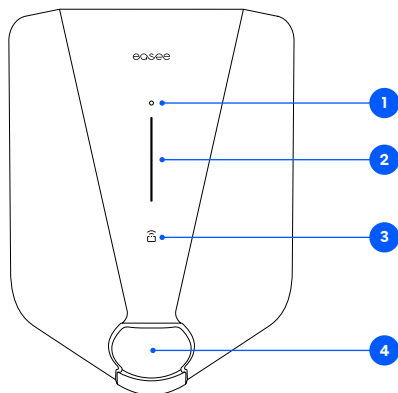
Inden frontdækslet lukkes, er det muligt at låse Chargeberry med en hængelås (se [Planlægning af installationen](#)).

1. Hæng frontdækslet øverst på bagpladen, og lad det falde på plads.
2. Tryk på bunden af frontdækslet, indtil du hører et klik.
3. Bøj den nederste del af gummidækslet ned.
4. Skru ind skruen i bunden af opladeren for at låse frontdækslet.
5. Luk gummidækslet. Hvis kablet er ført ind fra bunden, kan du skære et tilsvarende hul i gummidækslet for at sikre en pæn installation.

Din Laderobot er nu klar til brug!



Funktioner



1. **Touch-knap:** Touch-knappen bruges til at aktivere den lokale grænseflade. Den lokale grænseflade er beregnet til lokal drift af opladeren, når der ikke er internet tilgængeligt. Læs mere om den lokale grænseflade på: easee.com/support/localinterface
2. **Lysstribe:** Lysriben kommunikerer kontinuerligt Laderobotens status. (Se [Laderobot grænseflade](#)).
3. **RFID-område:** Den integrerede RFID-læser muliggør adgangskontrol af Laderobotten og identifikation af forskellige brugere. Du kan bruge den til at låse opladeren op med en Easee Key. Se vores vidensbase på easee.support for flere detaljer om, hvordan du tilføjer og administrerer dine Easee Keys.
4. **Type-2 stikkontakt:** Type-2 stikkontakten er fuldstændig universel og giver dig mulighed for at oplade alle typer elbiler ved hjælp af et passende ladekabel. Desuden er det muligt at låse ladekablet permanent, så du ikke behøver at bekymre dig om, at det bliver stjålet.

Laderobot grænseflade

Lysbeskrivelse	Status
Hvidt - konstant lys, kun i bunden 2 LED'er - master enhed / 1 LED - sekundær enhed	Standby
Hvidt - konstant lys	Bil tilsluttet
Hvidt - pulserende lys	Opladning i gang
Blåt - konstant lys	Smartopladning aktiveret (bil tilsluttet)
Blåt - pulserende lys	Smartopladning i gang
Ved opstart tændes LED'erne en efter en. Når opladeren opdateres, blinker en eller flere LED'er grønt.	Opdatering af software (opdatering kan tage op til 30 minutter) BEMÆRK! Bilen skal frakobles, før en softwareopdatering kan gennemføres.
Hvidt - blinkende lys	Venter på godkendelse med et RFID-tag. Hold RFID-brikken mod Laderobottens RFID-område for at godkende og starte opladningen.
Hvidt - hurtigt blinkende lys	RFID-brik modtaget (afventer nøglebekræftelse)
Rød - blinkende lys, med advarselslyde	⚠ ADVARSEL Kritisk fejl! Sluk for strømmen, og fjern ladekablet fra Laderobotten. Strømmen kan derefter tændes igen, hvis det er nødvendigt. Det blinkende røde lys fortsætter, men advarselslyden stopper, når ladekablet frakobles. Opladeren er spærret for yderligere brug, kan ikke nulstilles og skal udskiftes. Kontakt kundesupport.
Rød - blinkende lys	⚠ ADVARSEL Kritisk fejl! Opladeren er spærret for yderligere brug, kan ikke nulstilles og skal udskiftes. Kontakt kundesupport.
Rødt - konstant lys	Generel fejl. Tag ud ladekablet og tilslut det igen til Laderobotten. Hvis det røde lys fortsætter, kan du tjekke Easee App eller vores vidensbase ² for yderligere information.
Rødt - konstant lys, med advarselslyde	Ledningerne i bagpladen er forkert tilsluttet. Kontakt en autoriseret elektriker.

² Easees offentlige vidensbase kan findes under [easee.support](#).

Lysbeskrivelse	Status
Rødt - pulserende lys	Laderobotten har målt unormal temperaturer og er gået i sikker tilstand. Se vores vidensbase ² for yderligere information.
Hvidt - blinkende lys, kun i bunden	Laderobotten søger efter dens hovedenhed. Kontroller status for hovedenheden. Se vores vidensbase ² for yderligere information.
Gult - blinkende lys, kun i bunden	Laderobotten afventer konfiguration. Kontakt en autoriseret elektriker.

² Easees offentlige vidensbase kan findes under [eases.support](https://easesupport.com).

Oplysningerne i dette dokument er kun til informationsformål, og de leveres som de er og kan ændres uden varsel. Easee AS inklusive dets datterselskaber påtager sig intet ansvar for rigtigheden eller fuldstændigheden af oplysningerne og illustrationerne, og er ikke eller ansvarlig for dine overvejelser, vurderinger, beslutninger eller fravær af sådanne eller anden brug af oplysningerne i dette dokument.

Ingen del af denne publikation må genudgives, reproduceres, transmitteres eller genbruges i nogen anden form, på nogen måde eller i nogen form, til din egen eller tredjeparts brug, medmindre andet er aftalt skriftligt med Easee eller dets datterselskaber. Enhver tilladt brug skal altid ske i overensstemmelse med god praksis og sikre, at Easee ikke skades eller vildleder forbrugeren.

Easee og Easee produkter, produktnavne, varemærker og slogans, uanset om de er registreret eller ej, er Easees intellektuelle ejendom og må ikke bruges uden Easees forudgående skriftlige tilladelse. Alle andre nævnte produkter og tjenester kan være varemærker eller servicemærker tilhørende deres respektive ejere.

April 2023 – Version 1.02

© 2023 af Easee AS. Alle rettigheder forbeholdes.