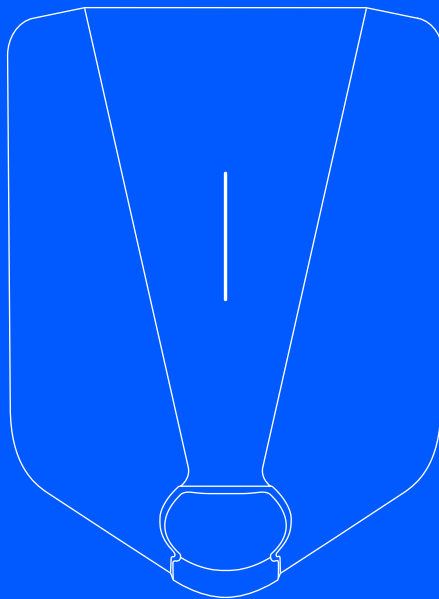


easee



Gebruikers-/installatiehandleiding

# Easee Plug & Play

# Inhoudsopgave

<b>Introductie</b>	
Introductie	3
Productoverzicht	3
Kenmerken	4
Technische specificaties	5
<hr/>	
<b>Veiligheid</b>	
Veiligheidsinstructies	6
<hr/>	
<b>Installatie</b>	
Instructies voor de installatie	7
<hr/>	
<b>Dagelijks gebruik en bediening</b>	
Hoe laad ik op?	10
Apps en interface	10
Laadrobot interface	11
Onderhoud	12
Praktische gegevens	12

**BELANGRIJK:**  
Lees zorgvuldig voor gebruik. Bewaar voor toekomstig gebruik.

# Introductie

Easee Plug & Play bevat een Chargeberry en een frontcover. Met onze innovatieve Easee Plug & Play-technologie kunt u uw vooraf geïnstalleerde Easee Ready backplate transformeren in een volledig functionele laadrobot voor uw elektrisch aangedreven voertuig.

## Beoogd gebruik

Dit product is enkel bedoeld voor het laden van elektrisch aangedreven voertuigen uitgerust met niet-gassende batterijen (bijv. loodzuur batterijen).

Het product hoort enkel te worden gebruikt met een laadkabel volgens IEC 62196. Het product moet stevig worden gemonteerd op een muur of structuur die de volledige achterkant van het product dekt en voldoende draagvermogen heeft. Het mag enkel worden bediend met de goedgekeurde bedrijfsparameters en onder de gespecificeerde omgevingsvoorwaarden (zie pagina 5).

Ander gebruik dan hier gespecificeerd is niet toegestaan.

## Conventies



Dit symbool geeft aan dat de betreffende instructies alleen mogen worden uitgevoerd door een bevoegde electricien.

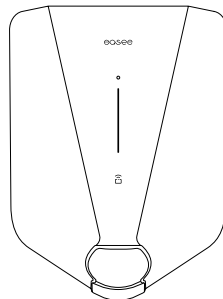


Dit symbool duidt op een onmiddellijk gevaar voor het leven en de gezondheid van personen als gevolg van elektrische energie. Het niet naleven van deze instructies leidt tot ernstige schade aan de gezondheid en mogelijk levensbedreigend letsel.

# Productoverzicht

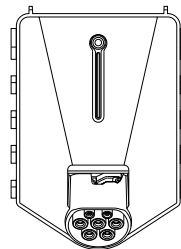
## Cover

Beschermt de elektronica tegen invloeden van buitenaf.



## Chargeberry

Bevat de elektronica voor het laden van het voertuig.



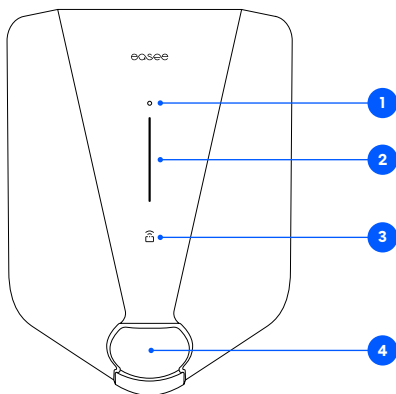
## Gereedschap

Wordt gebruikt voor het verwijderen van de voorkant, nadat de schroef is verwijderd.



x1

# Kenmerken



- 1. Touch-knop:** De touch-knop wordt gebruikt om de WiFi-interface te activeren die vervolgens wordt gebruikt om de backplate tijdens de installatie te configureren. Dit moet uitgevoerd worden door een gecertificeerde elektricien. Daarna kan de WiFi-interface worden gebruikt als noodoplossing voor het besturen van de Laadrobot als deze offline is (geen internet- en Easee-appondersteuning). De touch-knop kan extra functies hebben. Gebruik de online kennisbank voor andere mogelijke touchcombinaties en functies.
- 2. Lichtstrip:** De lichtstrip geeft te allen tijde de status van de Laadrobot door. Lees hier meer over op pagina 11.
- 3. RFID lezer:** De geïntegreerde RFID lezer maakt toegangscontrole van de Laadrobot en identificatie van verschillende gebruikers mogelijk. U kunt het gebruiken om de oplader te ontgrendelen met een Easee Key. Bekijk onze kennisbank op [easee.support](https://www.easee.com/support) voor meer informatie over het toevoegen en beheren van uw Easee Keys.
- 4. Type-2 aansluiting:** De Type-2 aansluiting is volledig universeel en stelt u in staat elk type elektrisch voertuig op te laden met de geschikte laadkabel. Verder is het mogelijk om de laadkabel permanent te vergrendelen, zodat u zich geen zorgen hoeft te maken dat deze wordt gestolen.

# Technische specificaties

## Algemeen

Afmetingen (mm): 256 x 193 x 106 (H x B x D)  
Wandmontage (mm): 160 x 125 (H x B)  
Bedrijfstemperatuur: -30°C tot +50°C  
Gewicht: 1,5 kg  
Garantie: 3 jaar (garantie kan in sommige landen langer zijn)

## Laden

Laadvermogen: 1,4-22 kW  
6 A 1-fase – 32 A 3-fase (automatisch aangepast in functie van beschikbare capaciteit)  
Tot 7,36 kW bij 32 A 1-fase  
Tot 22 kW bij 32 A 3-fase (TN-net)  
Laadconnector: Type-2, vrouwelijk (IEC 62196-2)  
Aantal fasen: 1 of 3 (volledig dynamisch)  
Spanning: 3 x 400 V AC / 230 V AC (±10%)  
Netfrequentie: 50/60 Hz  
Ingebouwde energiemeter (±2 %)  
Easee Home: Load balancing van maximaal 3 eenheden per elektrisch netwerk  
Easee Charge: Load balancing van maximaal 101 eenheden per elektrisch netwerk

## Sensoren en indicatoren

Lichtstrip met LED's die de status van de oplader weergeven  
Touch-knop voor handmatige aanpassing  
Temperatuursensoren in alle hoofdcontacten

## Connectiviteit

Ingebouwde eSIM (LTE Cat M1 / 2G / GPRS)  
WiFi 2,4 GHz b/g/n-verbinding  
Easee Link RF™  
Beheer het laden via de Easee-app  
RFID/NFC-lezer  
OCPP 1.6 via onze API

## Bescherming

Geïntegreerde overbelastingsbeveiliging volgens EN IEC 61851-1:2019  
Ingebouwde aardlekschakelaar voor aardlekbeveiliging (30 mA AC/6 mA DC) volgens EN 61008-1 en IEC 62955  
Beschermingsgraad: IP54 (de backplate is IP22 zonder cover)  
Slagvastheid: IK08  
Brandklasse: UL94  
Isolatieklasse: II  
Overspanningscategorie III

# Veiligheidsinstructies

**Lees de volledige handleiding zorgvuldig door voordat u het product installeert en bedient. Neem de volgende instructies in acht:**

## Veiligheidsinstructies voor gebruik

- Levensgevaar door hoge elektrische spanning. Breng nooit wijzigingen aan in componenten, software of verbindingskabels.
  - Gebruik of raak het product nooit aan indien het beschadigd is of niet goed functioneert.
  - Laat de voorgeschreven onderhouds-, installatie- en eventuele reparatiewerkzaamheden altijd uitvoeren door een bevoegde elektricien in overeenstemming met lokale vereisten.
  - Als er brand ontstaat, gebruik dan geen water om te blussen.
  - Reinig de Laadrobot nooit met hoge druk of stromend water.
  - Dompel het product nooit onder in water of in andere vloeistoffen.
  - Indien de lichtstrip op het product rood oplicht, is er een fout. Voor meer informatie, zie pagina 11.
  - Zorg ervoor dat kinderen niet met het product spelen.
  - Raak nooit de contacten van de Type-2 laadaansluiting aan en steek nooit vreemde voorwerpen in het product.
  - Gebruik de laadkabel nooit als deze beschadigd is of als de aansluitingen nat of vuil zijn.
  - Gebruik geen verlengsnoeren of adapters in combinatie met het product.
  - De laadkabel mag alleen van de Laadrobot worden verwijderd door aan de stekker te trekken, niet door aan de kabel zelf te trekken.
  - Zorg ervoor dat de laadkabel geen struikelgevaar oplevert en dat een auto er niet overheen kan rijden.
- Ondanks dat de Laadrobot is ontworpen om normale weersomstandigheden te weerstaan, raden we aan hem te beschermen tegen direct zonlicht of blootstelling aan extreme weersomstandigheden.
  - Gebruik het product niet in de buurt van sterke elektromagnetische velden of in de directe omgeving van radiotelefoons.

# Instructies voor de installatie



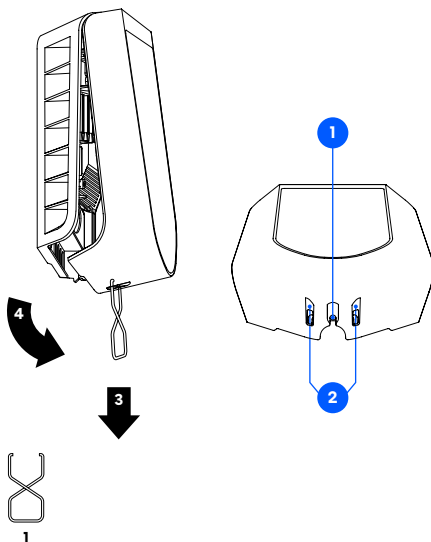
**WAARSCHUWING!** Als de Easee Ready in uw privéwoning is geïnstalleerd, raden we u aan de stroom uit te schakelen voordat u doorgaat met het installeren van de Chargeberry. Als het niet mogelijk is om de stroom uit te schakelen, bijvoorbeeld omdat de lader onderdeel is van een gedeeld laadsysteem, wees dan voorzichtig en volg de instructies.



Naast de instructies op de volgende pagina's, raden we u aan om de installatievideo's te bekijken die beschikbaar zijn op onze website: [easee.support](https://easee.support).

## 1 Easee Ready Opening

1. Draai de borgschroef aan de onderkant van de Easee Ready los.
2. Steek de twee uiteinden van het meegeleverde gereedschap in de twee openingen aan de onderkant van de Easee Ready-cover.
3. Trek totdat de cover loskomt.
4. Til de cover aan de onderkant op en naar boven.

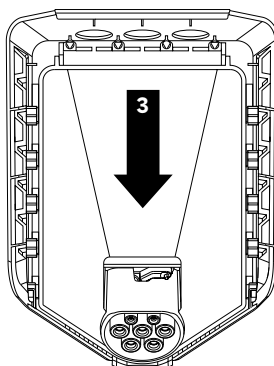
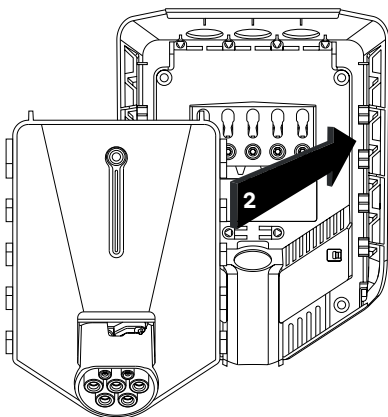


# 2 Chargeberry Vastmaken



**WAARSCHUWING!** Raak de elektrische aansluitingen of draden in de achterplaat niet aan, deze staan onder spanning.

1. Schakel de stroom in. De klemmen van de backplates staan nu elektrisch onder spanning.
2. Plaats de Chargeberry zodat deze in de sleuven op de backplate in het midden van de installatie past.
3. Als de Chargeberry op zijn plek zit, drukt u hem krachtig naar beneden totdat u een klik hoort.
4. Plak de pincode sticker op de achterkant van de handleiding of op een andere veilige plek, bijvoorbeeld de binnenkant van de deur van de zekeringkast.



**"KLIK!"**



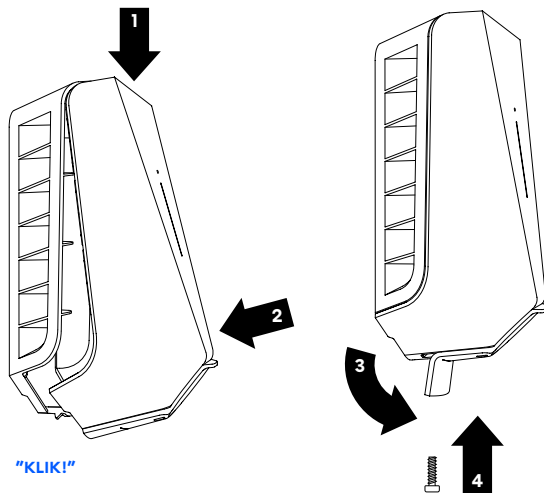
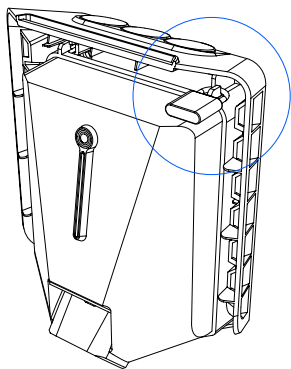
# 3 Cover

## Sluiten

Voordat u de cover sluit, kunt u de Chargeberry op slot doen met een hangslot (optioneel, zie aanbevolen hangslotformaat op pagina 13). Het vergrendelen van de elektronica zorgt voor een extra beveiligingsniveau (hangslot is niet inbegrepen).

1. Hang de cover aan de bovenkant van de backplate en laat deze op zijn plaats vallen.
2. Druk op de onderkant van de cover totdat u een klink hoort.
3. Buig het onderste deel van de rubberen afdekking naar beneden.
4. Draai de borgschroef aan de onderkant van de oplader vast om de cover vast te zetten.
5. Sluit de rubberen kap. Als de kabel vanaf de onderkant wordt ingevoerd, kunt u een overeenkomstig gat in de rubberen afdekking maken om een nette installatie te garanderen.

**Uw Laadrobot is nu klaar voor gebruik!**



# Hoe laad ik op?

**WAARSCHUWING!** Neem de veiligheidsinstructies op pagina 6 in acht voordat u het product gebruikt.

Zorg ervoor dat aan de volgende vereisten is voldaan voordat u de Laadrobot gebruikt:

- De bevoegde elektriciën vreet de elektrische aansluiting correct uitgevoerd.
- De lader is correct geconfigureerd.
- De software is up-to-date (zie pagina 11).
- Als u een toegangscontrole heeft ingesteld, ontrendel deze dan met een geregistreerde RFID-sleutel of schakel deze uit via de Easee-app of de lokale WiFi-interface.

1. Controleer de laadkabel en connector op beschadiging en onzuiverheden zoals vreemde voorwerpen en binnendringend water voordat u gaat laden.
2. Sluit de laadkabel aan op de Laadrobot en uw elektrische auto. Het laadproces start en past zich automatisch aan de elektrische auto en de beschikbare energie aan op elk moment volgens de configuratie.

Als de auto niet begint met laden, controleer dan of het laden in uw auto is geactiveerd en of de connectoren goed zijn aangesloten. Als het laden nog steeds niet start, kijk dan wat het zou kunnen zijn op pagina 11.

## Slim laden

Sommige operators bieden slim laden aan, waardoor het laden wordt uitgesteld tot een geschikt tijdstip, vaak gekoppeld aan de elektriciteitsprijs of soortgelijke mechanismen. Wanneer Slim laden is ingeschakeld, brandt de LED-strip blauw. Het laden begint pas als aan de criteria van de operator voor laden is voldaan. Neem contact op met uw operator voor meer informatie en om te ontdekken of zij deze service aanbieden.

# Apps en interface

## WiFi-interface

De WiFi-interface is bedoeld voor lokaal gebruik van de oplader. Het is niet afhankelijk van een internetverbinding, maar er is een smartphone voor nodig.

## Easee-app

De Easee-app is bedoeld voor dagelijks gebruik van uw Easee producten. Het kan overal ter wereld worden gebruikt via de Easee Cloud.

De Easee-app kan worden gedownload via de app-store van uw mobiele iOS- of Android-apparaat.



## Easee Portal

De Easee Portal is een tool bedoeld voor het beheer van één of meerdere Easee-laadlocaties.

De Portal is voornamelijk bedoeld voor laadlocatie-eigenaren, installateurs, beheerders, serviceproviders en mensen die verschillende producten en laadlocaties moeten beheren vanuit één interface.

Ga naar [easee.support](https://www.easee.com/support) voor meer informatie over de interfaces.

# Laadrobot interface

Lichte beschrijving	Status
Wit – constant licht, alleen aan de onderkant 2 LED's – master eenheid 1 LED – secundaire eenheden	Standby
Wit – constant licht	Auto aangesloten
Wit – pulserend licht	Bezig met opladen
Blauw – constant licht	Slim opladen ingeschakeld (auto aangesloten)
Blauw – pulserend licht	Bezig met slim opladen
Bij het opstarten gaan de LED's een voor een aan. Zolang de oplader bezig is met updaten, knipperen een of meer LED's groen.	Bezig met software updaten (updaten kan tot 30 minuten duren) <b>LET OP!</b> De auto moet worden losgekoppeld voordat een software-update kan worden voltooid.
Wit – knipperend licht	Wachten op authenticatie door een RFID-sleutel. Houd de RFID-sleutel tegen het RFID-lezer van de Laadrobot om te verifiëren en het opladen te starten.
Wit – snel knipperend licht	RFID-sleutel ontvangen (wachten op sleutelverificatie)
Rood – constant licht	Algemene fout. Koppel de laadkabel los en sluit hem weer aan op de Laadrobot. Als het rode lampje aanhoudt, kijk dan in de Easee-app of in onze kennisbank <sup>1</sup> voor meer informatie.
Rood – constant licht, met waarschuwingsgeluiden	Draden zijn verkeerd aangesloten. Raadpleeg een erkende elektricien.
Rood – pulserend licht	De Laadrobot heeft een abnormale temperatuur gemeten en is in veilige modus gegaan. Ga naar onze kennisbank <sup>1</sup> voor meer informatie.
Wit – knipperend licht, alleen aan de onderkant	De Laadrobot is op zoek naar zijn master unit. Controleer de status van de hoofdeenheid. Raadpleeg onze kennisbank <sup>1</sup> voor meer informatie.
Geel – knipperend licht, alleen aan de onderkant	De laadrobot wacht om te worden geconfigureerd. Raadpleeg een bevoegde elektricien.

<sup>1</sup> Easee openbare kennisbank is te vinden op [easee.support](https://www.easee.com/support)

# Onderhoud

## Algemeen onderhoud

Als het product in openbare ruimtes wordt geïnstalleerd en voor iedereen toegankelijk is, neem dan naast de onderstaande procedures ook de lokale en nationale vereisten in acht.

- Zorg ervoor dat de oplader geen tekenen van mechanische schade vertoont.
- Inspecteer de Type-2 uitlaat met regelmatige tussenpozen visueel op slijtage volgens de plaatselijke voorschriften. Neem contact op met uw bevoegde elektricien als de pinnen verkleurd of beschadigd zijn.

## Reinigen

De oplader hoeft niet te worden schoongemaakt om goed te functioneren. Als het product echter om cosmetische redenen moet worden gereinigd, is dat mogelijk.

- Gebruik een vochtige doek en een allesreiniger voor huishoudelijk gebruik. Gebruik geen sterke chemicaliën die olie en alcohol bevatten, aangezien deze het plastic kunnen doen verkleuren.
- Gebruik geen stromend water of hogedrukspuit.

## Isolatie testen (alleen bevoegde elektriciens)



Bij het uitvoeren van periodieke isolatietesten van een elektrisch laadnetwerk, is het raadzaam om de Chargeberry van de backplate te verwijderen alvorens tussen alle fasen te meten die richting aarde met elkaar verbonden zijn. Het testen van de netwerkisolatie terwijl de Chargeberry in de backplate geïnstalleerd is, kan de elektronica beschadigen of de lezing negatief beïnvloeden.

# Praktische gegevens

## Garantie

Het apparaat is vrij van materiaaldefecten en is in overeenstemming met de wet- en regelgeving voor consumentenbescherming in het land waar het product is gekocht. Alle correct geïnstalleerde Easee-hardware valt onder onze beperkte garantie van 3 jaar. Als uw lader binnen deze garantieperiode moet worden gerepareerd, neem dan contact op met uw Easee-leverancier. Meer informatie is te vinden op [easee.support](https://www.easee.com/support).

## Veiligheid

Het product moet worden geïnstalleerd volgens de lokale voorschriften voor elektrische laagspanningsinstallaties. Het product is ontworpen en getest volgens de EN 61851-normen voor geleidende oplaadsystemen voor elektrische voertuigen. Het bevat een ingebouwde aardlekschakelaar die het elektrisch netwerk veilig kan onderbreken in het geval van een fout van 30 mA AC of 6 mA DC in overeenstemming met IEC 61008 en IEC 62955.

## Normen

Hierbij verklaart Easee AS dat dit product, Easee EV Laadrobot E01-CB, voldoet aan de laagspanningsrichtlijn 2014/35/EU, radioapparatuurrichtlijn (RED) 2014/53/EU, EMC-richtlijn 2014/30/EU en RoHS-richtlijn 2011/65/EU.

De volledige tekst van de EU-conformiteitsverklaring is beschikbaar op het volgende internetadres: [easee.support](https://www.easee.com/support).

## Max. vermogen

**Radio:** 100 mW bij 863–870 MHz. **WiFi:** 50 mW bij 2,4–2,472 GHz. **GSM:** 2 W bij 880–915 MHz, 1 W bij 1710–1785 MHz, 200 mW bij 703–748 MHz, 832–862 MHz, 880–915 MHz, 1710–1785 MHz en 1920–1980 MHz.

## Levenscyclus van het product

**Vervoer:** De oplader moet altijd in de originele verpakking worden vervoerd. Er mogen geen items bovenop de doos worden bewaard anders dan Eease-opladers. Mocht de doos vallen of anderszins stoten, moet een visuele inspectie worden uitgevoerd om mogelijke schade vast te stellen.

**Opslag:** De elektronica is hermetisch afgesloten en zal bij opslag in vochtige ruimtes niet beschadigen. Om de verpakking en de inhoud ervan te behouden, raden we echter aan om ze in een getemperde, droge en goed geventileerde ruimte te bewaren. De relatieve vochtigheid mag niet hoger zijn dan 80% en er mag geen corrosief gas aanwezig zijn. De opslag- of transportomgeving mag nooit de limieten overschrijden die zijn vermeld in de technische specificaties van de oplader (zie pagina 5).

**Demontage:** Voer een fabrieksreset van het apparaat uit voordat u het uitschakelt. Dit gebeurt via de Installer-app. Demontage mag alleen worden uitgevoerd door een bevoegde elektricien. De stroomtoevoer naar de oplader moet worden geïsoleerd voordat de demontage begint. Gebruik de installatiehandleiding en volg de stappen in omgekeerde volgorde om de Laadrobot in de juiste volgorde te demonteren.



**Verwijdering:** Deze elektronische apparatuur mag niet bij het huisvuil worden weggegooid. Voor het retourneren van oude apparaten zijn mogelijk gratis ophaal- en acceptatiepunten in uw buurt beschikbaar. Neem de plaatselijke voorschriften in acht voor een correcte en milieuvriendelijke verwijdering. Als de oude elektronische apparatuur persoonlijke gegevens bevat, moet u deze zelf verwijderen voordat u deze retourneert.

## Afmetingen hangslot

Max. totale hoogte slot: 56 mm. Hoogte beugel (buitenmaat): 19–20 mm. Dikte beugel: 3,2–4 mm.

## Gegevensbescherming

Wanneer het product verbinding maakt met internet, worden persoonlijke gegevens naar Eease AS verzonden. Tijdens de configuratie van uw Laadrobot ontvangt u meer informatie over gegevensbescherming.

## Reparatie

Als uw oplader gerepareerd moet worden, neem dan contact op met uw Eease-leverancier.

## Retourzendingen en klachten

Neem contact op met uw distributeur of de klantenondersteuning van Eease voor het retourneren en reclameren van uw product.

## Klantenservice

Download de nieuwste handleidingen, vind antwoorden op veelgestelde vragen en handige documenten en video's voor uw product op [eease.support](https://eease.com/support).

## Contactgegevens

Eease AS  
Grenseveien 19  
4313 Sandnes, Noorwegen  
Org. nr. 920 292 046

U kunt aanvullende contactgegevens voor uw land vinden op [eease.com](https://eease.com).

DIT DOCUMENT BEVAT INFORMATIE DIE ZONDER  
VOORAFGAANDE KENNISGEVING KAN WORDEN  
GEWIJZIGD.

De laatste versie van deze publicatie kan worden  
gedownload op <http://easee.support>

Geen enkel deel van deze publicatie mag worden  
gereproduceerd of verzonden in welke vorm of op  
welke manier dan ook, elektronisch of mechanisch,  
inclusief maar niet beperkt tot het kopiëren, opnemen,  
ophalen van gegevens of computernetwerken zonder de  
schriftelijke toestemming van Easee AS.

Easee en alle andere Easee-productnamen en slogans  
zijn handelsmerken of geregistreerde handelsmerken van  
Easee AS. Easee-producten kunnen worden beschermd  
door een of meerdere patenten.

Alle andere genoemde producten en diensten zijn  
mogelijk handelsmerken of servicemerken van hun  
respectievelijke eigenaren.

Afbeeldingen van het product en de gebruikersinterface  
zijn illustratief en kunnen afwijken van het  
daadwerkelijke uiterlijk.

Juni 2021 - Versie 2.00  
© 2019 by Easee AS. Alle rechten voorbehouden.



---

easee

Easee AS  
Grenseveien 19  
4313 Sandnes, Norway  
[www.easee.com](http://www.easee.com)