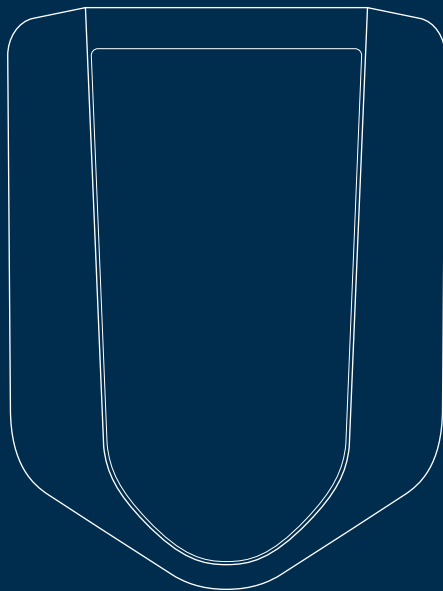


easee



Benutzer-/Installationsanleitung

Easee Ready

Inhaltsverzeichnis

Einleitung	
Einleitung	3
Produktübersicht	4
Technische Daten	4
<hr/>	
Sicherheit	
Sicherheitshinweise	5
<hr/>	
Vor der Installation	
Planung der Installation	6
<hr/>	
Installation	
Installationsanleitung	8
<hr/>	
Täglicher Gebrauch und Betrieb	
Wartung	14
Praktische Details	14

WICHTIG:
Vor dem Gebrauch sorgfältig durchlesen. Als zukünftige Referenz aufbewahren.

Einleitung

Das Easee Ready umfasst eine Rückplatte und eine Blindabdeckung. Durch die Installation können Sie Ihre Ladeinfrastruktur jederzeit in der Zukunft erweitern. Dies ist mit dem Produkt Easee Plug & Play einfach möglich, indem Sie den neuen Chargeberry in die leere Easee-Ready-Rückplatte montieren, ohne dass ein Elektriker benötigt wird.

Bestimmungsgemäße Verwendung

Dieses Produkt ist ausschließlich als vorbereitete Ladestation für einen Easee-Laderoboter vorgesehen.

Das Produkt muss fest an einer Wand oder Konstruktion montiert werden, die die gesamte Rückseite des Produkts abdeckt und eine ausreichende Tragfähigkeit aufweist. Es darf nur mit den zugelassenen Betriebsparametern und unter den angegebenen Umgebungsbedingungen betrieben werden (siehe Seite 4).

Andere Verwendungen als die hier angegebenen sind unzulässig.

Konventionen



Dieses Symbol weist darauf hin, dass die jeweiligen Anweisungen nur von einer zugelassenen Elektrofachkraft durchgeführt werden dürfen.

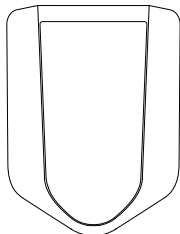


Dieses Symbol weist auf eine unmittelbare Gefahr für Leben und Gesundheit von Personen aufgrund der Auswirkungen elektrischer Energie hin. Die Nichtbeachtung dieser Anweisungen kann zu schwerwiegenden Gesundheitsschäden führen, bis hin zu lebensbedrohlichen Verletzungen.

Produktübersicht

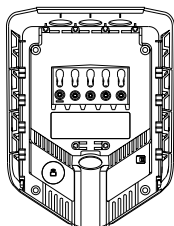
Blindabdeckung

Schützt die elektrischen Anschlüsse vor äußeren Einflüssen.



Rückplatte

Zum Befestigen und Verbinden mit dem Lade-Stromkreis.



Werkzeug

Dient zum Entfernen der Blindabdeckung, nachdem die Schraube entfernt wurde.



x1

Montage-Set



x2



x3



x2



x5



x4

Technische Daten

Allgemeines

Maße (mm): H: 256 x B: 193 x T: 78
Wandmontage (mm): e/c H: 160 x B: 125
Farbe: Schwarz
Inklusive Installations-Kit

Kabel-Terminals

Leistungsquerschnitt: bis zu 16 mm² (Einzelkabel)/ bis zu 10 mm² (Parallelverbindung)
Kabeldurchmesser: 8-22 mm
Terminal-Drehmoment: 5 Nm
Länge der Kabelleiste: 12 mm

Installation

Installationsnetzwerk: TN, IT oder TT
Installationsschutzschalter: Max. 40 A (Easee Home) oder max. 80 A (Easee Charge) Überlastschutz. Der Kurzschlussstrom an der Ladestelle (IkMax) darf 10 kA nicht überschreiten. Wenn es die Installation erfordert, kann für den Stromkreis ein Erdschlusschutz vom Typ A verwendet werden.

Sicherheit

Schutzart: IP44
Schlagfestigkeit: IK08
Brennbarkeitsklasse: UL94

Sicherheitshinweise

Lies das gesamte Handbuch vor Installation und Bedienung des Produkts sorgfältig durch. Beachte folgende Hinweise:

Sicherheitshinweise für die Installation

- Das Produkt darf ausschließlich von einer zugelassenen Elektrofachkraft installiert, repariert oder gewartet werden. Dabei müssen alle gültigen kommunalen, regionalen und nationalen Vorschriften für elektrische Anlagen eingehalten werden.
- Lebensgefahr durch hohe elektrische Spannung. Nehmen Sie niemals Veränderungen an Bauteilen oder Anschlussleitungen vor.
- Die Installation darf nicht in der Nähe von explosionsgefährdeten Umgebungen oder in Bereichen, in denen die Gefahr fließenden Wassers besteht, erfolgen.
- Das Produkt muss an einem festen Standort installiert werden. Die Anschlüsse der Rückplatte sind für eine begrenzte Anzahl von Steckzyklen ausgelegt.
- Das Produkt muss an einer Wand oder Struktur mit ausreichend Tragkraft installiert werden.
- Das Produkt sollte immer auf einer Fläche installiert werden, die den gesamten rückseitigen Bereich des Produkts abdeckt.
- Die Terminals in der Rückplatte sind bei geschlossenem Stromkreis stromführend und dürfen in keinem Fall direkt oder mit anderen Gegenständen als der Einsteckelektronik (Chargeberry) in Kontakt gebracht werden.

Sicherheitshinweise für die Bedienung

- Lebensgefahr durch hohe elektrische Spannung. Niemals Veränderungen an Bauteilen, Software oder Anschlussleitungen durchführen.
- Niemals das Produkt verwenden oder berühren, wenn es beschädigt ist oder nicht ordnungsgemäß funktioniert.
- Die vorgeschriebenen Wartungs-, Installations- und erforderlichen Reparaturarbeiten stets von einer zugelassenen Elektrofachkraft, unter Beachtung der örtlichen Vorschriften, durchführen lassen.
- Verwenden Sie im Falle eines Brandes kein Wasser zum Löschen.
- Reinigen Sie das Produkt niemals mit hohem Druck oder fließendem Wasser.
- Tauchen Sie das Produkt nicht in Wasser oder in andere Flüssigkeiten.
- Stellen Sie sicher, dass Kinder nicht mit dem Produkt spielen.
- Auch wenn das Produkt für normale Wetterbedingungen ausgelegt ist, empfehlen wir, es vor direkter Sonneneinstrahlung oder extremen Wetterbedingungen zu schützen.

Planung der Installation



WARNUNG! Dieses Produkt darf nur von einer autorisierten Elektrofachkraft installiert, repariert oder gewartet werden. Alle gültigen lokalen, regionalen und nationalen Vorschriften für elektrische Installationen müssen beachtet werden.

Bei der Planung ist es wichtig, die Installation immer auf die gesamte Kapazität der Parkanlage auszurichten, um zukünftig einfach erweitern zu können.

Bei Verwendung mehrerer Laderoboter an einem Lade-Stromkreis, wird der Gesamtstrom dynamisch zwischen den angeschlossenen Laderobotern aufgeteilt. Die verbundenen Laderoboter kommunizieren über Funk mit der Master-Einheit und stellen so sicher, dass der festgelegte Gesamtladestrom des Lade-Stromkreises nicht überschritten wird. Der Gesamtladestrom wird während der Konfiguration eingestellt.

Prüfe vor Beginn der Installation Folgendes

- Wo sollte Easee Ready installiert werden?
- Ist die elektrische Anschlussleistung des Gebäudes ausreichend oder muss sie erhöht werden? Muss ein neues Kabel verlegt werden? (Eine externe Genehmigung kann erforderlich sein). Soll das ankommende Versorgungskabel aufgerüstet werden?
- Wie sind die Leitungen abgesichert?
- Welche Installationsart ist geplant?

Achte bei der Planung der Installation außerdem auf

- Die richtige Auswahl des Erdungssystems, der Leiter und der Schutzmaßnahmen (Grundschutz/ Fehlerschutz).
- Die korrekte Isolierung von berührbaren und leitfähigen Teilen.
- Ausreichende Dimensionierung der Kabel und Leitungen.
- Die Auswahl des Überstrom- und Überspannungsschutzes.
- Die korrekte Berechnung des Kurzschlussstroms sowie eine kurzschlussfeste Installationsmethode.

Fehlerstrom-Schutzeinrichtung (RCD)

Im Laderoboter ist gemäß EN 61008-1 und IEC 62955 eine Fehlerstrom-Schutzeinrichtung (RCD) integriert. Diese schaltet den Strom zum Elektrofahrzeug ab, wenn ein Fehlerstrom von 4-6mA DC bzw. 20-30mA AC auftritt. Der RCD wird durch Abziehen des Ladekabels und erneutes Einstecken zurückgesetzt. Der integrierte RCD wird in regelmäßigen Abständen automatisch vom Laderoboter Robot getestet und kalibriert.

Der integrierte Fehlerstromschutz hat keinen Einfluss auf die Funktion externer Schutzeinrichtungen. Wenn eine Installation der Klasse II den/die Laderoboter versorgt, ist normalerweise kein externer Fehlerstromschutz erforderlich. Die örtlichen Verdrahtungsvorschriften müssen jedoch immer befolgt werden.

Für ein optimales Ergebnis empfehlen wir folgendes

- Wir empfehlen, sofern möglich, immer eine 3-phasige Installation, damit sie zukunftssicher ist.
- Verwende möglichst den größten zugelassenen Kabelquerschnitt (siehe S. 4).

Besondere Hinweise

- In den Laderobotern ist zusätzlich zur integrierten Fehlerstrom-Schutzeinrichtung (RCD) ein Überlastschutz integriert.
- Mehrere Rückplatten können parallel geschaltet werden, da jeder Laderoboter über eine eigene Schutzeinrichtung verfügt.
- Die Laderoboter können einen maximalen Kurzschlussstrom (I_{pk, max}) von 10 kA aushalten. Bei der Auslegung der Installation muss geprüft werden, ob ein weiterer Schutz vorgesehen werden muss.
- Wenn der Lade-Stromkreis mehr als einen Laderoboter umfasst, wird die Rückplatte, der zuerst konfiguriert wird, zur Master-Einheit dieses Stromkreises.
- Wenn mehr als 2 Stationen installiert werden, sollte sich die Master-Einheit (wenn möglich) in der Mitte der Installation befinden, um eine optimale Easee Link-Kommunikation zu gewährleisten.

Technische Hinweise für die Installation von Easee Home

- Der Stromkreis mit einem oder mehreren Laderobotern kann bis zu 40 A abgesichert werden, solange der maximale Kurzschlussstrom (I_{pk, max}) von 10 kA nicht überschritten wird.
- Easee Home unterstützt maximal 3 Laderoboter am selben Stromkreis (Sicherung).

Technische Hinweise für die Installation von Easee Charge

- Der Stromkreis mit einem oder mehreren Laderobotern kann bis zu 80 A abgesichert werden, solange der maximale Kurzschlussstrom (I_{pk, max}) von 10 kA nicht überschritten wird.
- Easee Charge unterstützt maximal 101 Laderoboter am selben Stromkreis (Sicherung).
- **Site Key:** Während der Installation muss ein Standortschlüssel verwendet werden, um die Laderoboter dem richtigen Standort in der Easee-

Cloud zuzuordnen. Ein Standortschlüssel wird automatisch generiert, wenn ein neuer Ladestandort mit der Easee-Installations-App erstellt wird, oder er kann durch Erstellen eines neuen Ladestandorts in der **easee.cloud** erhalten werden.

Dein Gebäude, Stromnetz und E-Auto

Der Laderoboter passt sich automatisch an das Stromnetz, das Elektro-Fahrzeug und die Kapazität der Elektroinstallation an. Im folgenden Diagramm können Sie sehen, welchen Ladeeffekt Sie bei Ihrer Installation und Situation erwarten können. Die untenstehende Tabelle ist nur als Anhaltspunkt gedacht.

HINWEIS! Die Installationsart sowie Kabelquerschnitte sind durch die zugelassene Elektrofrachtkraft gemäß gültigen kommunalen, regionalen und nationalen Vorschriften für elektrische Anlagen festzulegen.

Ladung	Ladeleistung	
Ampere (A)	1-Phase (kW)	3-Phase (kW) ¹
6	1,4	4,1
8	1,8	5,5
10	2,3	6,9
13	3,0	9
16	3,7	11
20	4,6	13,8
25	5,8	17,3
32	7,4	22

¹ Beispiel für 400 V TN, abweichende Werte für andere Netztypen.

Installations- anleitung



WARNUNG! Das Produkt darf ausschließlich von einer zugelassenen Elektrofachkraft installiert, repariert oder gewartet werden. Dabei müssen alle gültigen kommunalen, regionalen und nationalen Vorschriften für elektrische Anlagen eingehalten werden.



WARNUNG! Schalte die Stromversorgung aus, bevor du mit der Verkabelung beginnst. Gehe äußerst vorsichtig vor und befolge die Anweisungen sorgfältig.

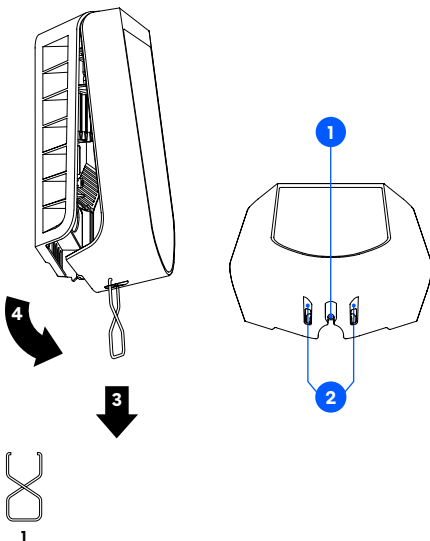


Zusätzlich zu den Anweisungen auf den nächsten Seiten empfehlen wir dir, die Installationsvideos auf unserer Website anzusehen: [easee.support](https://www.easee.com/support).

1 Easee Ready Öffnung

WARNUNG! Beachte unbedingt die Sicherheitshinweise (siehe S. 5), bevor du mit der Installation beginnst.

1. Lösen Sie die Feststellschraube an der Unterseite von Easee Ready.
2. Stecken Sie die beiden Enden des mitgelieferten Werkzeugs in die beiden Öffnungen an der Unterseite der Abdeckung von Easee Ready.
3. Ziehen Sie, bis sich die Abdeckung löst.
4. Heben Sie die Abdeckung von unten nach oben an.



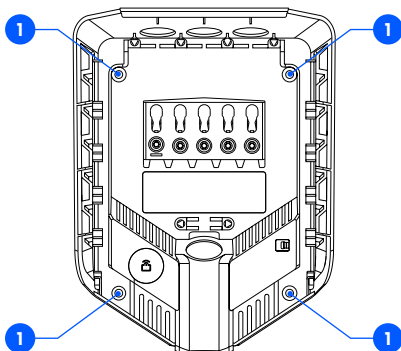
1

2 Rückplatte Montage

1. Befestige die Rückplatte mithilfe der im Montageset mitgelieferten 4 Schrauben an einer Wand oder Struktur mit ausreichend Tragkraft. Verwende geeignete Dübel für die Montage und beachte die empfohlene Montagehöhe (siehe unten).
2. Schalte den Strom ab, bevor du mit der Installation fortfährst.

HINWEIS! Wenn du mehrere Rückplatten montieren sollst, wäre jetzt der geeignete Zeitpunkt, um auch diese zu befestigen.

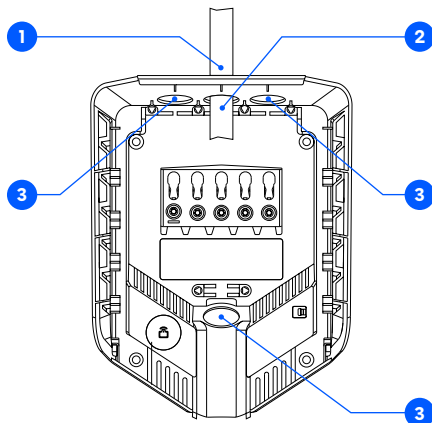
HINWEIS! Die Montagewand muss die gesamte Rückseite des Produkts bedecken.



130–140 cm
Empfohlene Montagehöhe

3 Rückplatte Vorbereitung

1. Kürze den Verschlussstopfen bis er auf das Kabel passt und stecke ihn auf das Kabelende. Das Loch sollte etwas kleiner sein, um eine gute Abdichtung zu erreichen.
2. Führe das Kabel durch eine der 4 Kabeldurchführungen und sichere es mit der mitgelieferten Zugentlastung an der Rückplatte.
3. Verschließe mit den mitgelieferten Blindstopfen alle Kabeldurchführungen, die nicht verwendet werden.



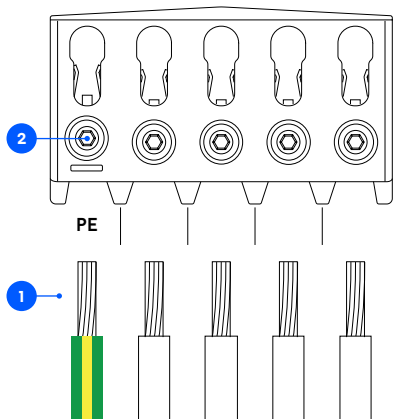
4 Rückplatte Verkabelung

Rückplatte

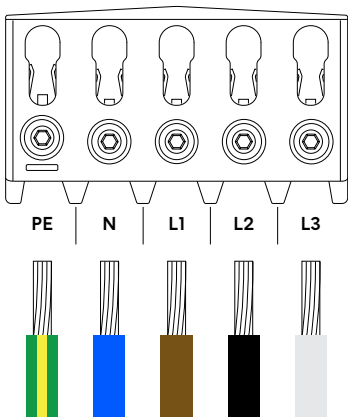
1. Isolieren Sie die einzelnen Kabel 12 mm weit ab.
Wenn das Kabel flexible Leiter hat, wird empfohlen, Aderendhülsen auf Litzen zu verwenden. Verwenden Sie zum Verpressen die richtigen Werkzeuge.
2. Ziehen Sie die Schrauben mit einem Drehmoment von 5 Nm fest.

HINWEIS! Ziehen Sie an jedem Kabel, um zu überprüfen, ob diese richtig angeschlossen sind.

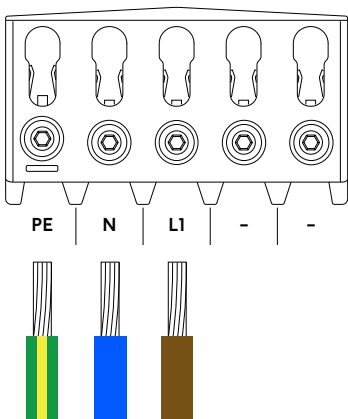
HINWEIS! Wenn Sie mehrere Rückplatten parallel anschließen, dient jeder Terminal als Koppelpunkt für benachbarte Rückplatten. Alle Rückplatten müssen mit der gleichen Phasenfolge angeschlossen werden. Wenn gewünscht, können externe Anschlussdosen oder Flachkabel verwendet werden.



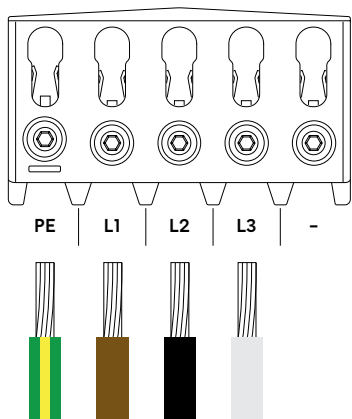
TN/TT 3-Phase (230/400 V)



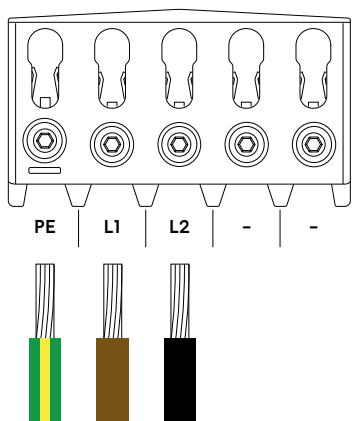
TN 1-Phase (230 V)



IT/TT 3-Phase (230 V)



IT/TT 1-Phase (230 V)



HINWEIS! Es wird empfohlen, die vorgegebenen Farbcodes bei der Installation zu beachten. Je nach nationalen Vorschriften können die Farben der Kabel von den Abbildungen abweichen. Die Abbildungen in dieser Anleitung entsprechen der Norm IEC 60446.

HINWEIS! Vergewissern Sie sich vor dem Einschalten der Stromversorgung, dass die Kabel richtig angeschlossen und fest angezogen sind. Testen Sie dies, indem Sie an jedem Kabel ziehen.

5 Rückplatte Installation

1. Scannen Sie den QR-Code, um die Easee Installer App herunterzuladen und ein kostenloses Konto zu erstellen. Die App ist im App Store und bei Google Play erhältlich.

HINWEIS! Ihr Telefon muss NFC unterstützen.

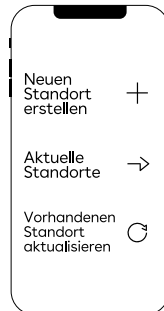
2. Wählen Sie in der Installer-App eines der drei Site-Setups aus:

Neuen Standort erstellen: Wenn es sich um einen komplett neuen Ladestandort handelt, wählen Sie „Neuen Standort erstellen“. Geben Sie die Installationsdetails ein und befolgen Sie die Anweisungen auf dem Bildschirm.



Aktuelle Standorte: Wenn Sie einen unvollständigen Standort haben, dem z. B. Informationen fehlen oder der nicht in die Cloud hochgeladen ist, gehen Sie zu "Aktuelle Standorte" und vervollständigen Sie diese.

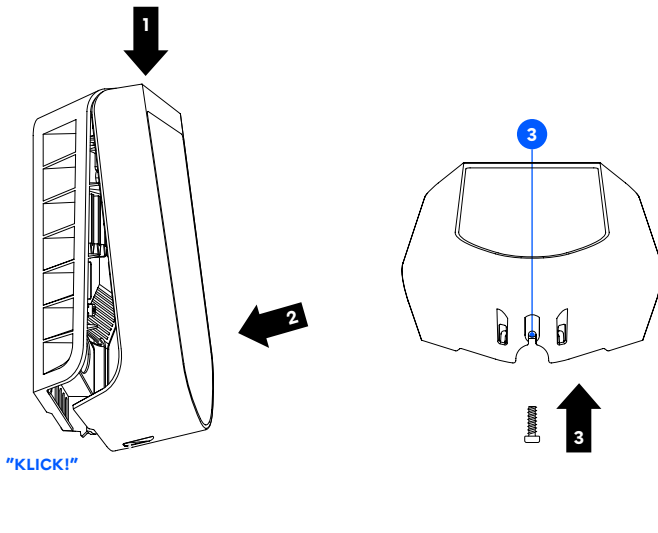
Vorhandenen Standort aktualisieren: Wenn auf diesem Standort bereits ein oder mehrere Laderoboter installiert sind oder er von einem Betreiber erstellt wurde (Easee Charge), wählen Sie "Vorhandenen Standort aktualisieren" und suchen Sie nach der Standortadresse. Wählen Sie unter „Standortübersicht“ den Stromkreis aus, zu dem die Rückplatte gehören soll und wählen Sie „Weitere Rückplatte hinzufügen“. Befolgen Sie die Anweisungen auf dem Bildschirm.



6 Blindabdeckung Montieren

1. Hängen Sie die Frontabdeckung oben in die Rückplatte ein und lassen Sie sie einrasten.
2. Drücken Sie auf die Unterseite der Frontabdeckung, bis Sie ein Klicken hören.
3. Schrauben Sie die Sicherungsschraube an der Unterseite der Rückplatte ein, um die Blindabdeckung zu sichern.

Ihr Easee Ready ist jetzt installiert!



Wartung

Allgemeine Wartung

Wenn das Produkt im öffentlichen Raum installiert und allgemein zugänglich ist, beachte zusätzlich zu den folgenden Verfahren die lokalen und nationalen Vorschriften.

Reinigung

Das Produkt muss nicht gereinigt werden, um ordnungsgemäß zu funktionieren. Wenn Sie das Produkt aus kosmetischen Gründen dennoch gerne reinigen möchten, ist dies möglich.

- Verwenden Sie ein feuchtes Tuch und einen Allzweckreiniger für den Haushalt. Vermeiden Sie die Verwendung von starken Chemikalien, die Öl oder Alkohol enthalten, da dies den Kunststoff verfärbt.
- Verwende kein fließendes Wasser oder Hochdruckwasserstrahlen.

Isolationsprüfung (nur durch zugelassene Elektrofachkraft)



Bei der Durchführung von regelmäßigen Isolationsprüfungen eines Lade-Stromkreises wird empfohlen, das Chargeberry von der Rückplatte zu entfernen, bevor zwischen allen zur Erde verbundenen Phasen gemessen wird. Das Testen der Stromkreisisolierung mit installiertem Chargeberry kann die Elektronik beschädigen oder den Messwert negativ beeinflussen.

Praktische Details

Garantie

Das Gerät ist frei von Materialfehlern und entspricht den Gesetzen und Vorschriften zum Verbraucherschutz des Landes, in dem das Produkt erworben wird. Alle korrekt installierte Easee-Hardware ist durch unsere eingeschränkte Garantie von 3 Jahren abgedeckt. Wenn Ihr Ladegerät innerhalb dieser Garantiezeit repariert werden muss, wenden Sie sich bitte an Ihren Easee-Vertreiber. Weitere Informationen finden Sie unter [easee.support](https://www.easee.com/support).

Sicherheit

Das Produkt muss gemäß den örtlichen Vorschriften für elektrische Niederspannungsinstallationen installiert werden.

Bei vollständiger Installation und Ausstattung mit einem Chargeberry

Standards: Hiermit erklärt Easee AS, dass dieses Produkt, Easee Ready, der Niederspannungsrichtlinie 2014/35/EU und der RoHS-Richtlinie 2011/65/EU entspricht.

Der vollständige Text der EU-Konformitätserklärung ist unter folgender Internetadresse verfügbar:

[easee.com/de/wp-content/uploads/2020/11/CE_declaration_DE.pdf](https://www.easee.com/de/wp-content/uploads/2020/11/CE_declaration_DE.pdf)

Produktlebenszyklus

Transport: Transportieren Sie das Produkt immer in der Originalverpackung. Lagern Sie keine anderen Geräte als Easee-Ladegeräte auf der Box. Würde die Box fallen gelassen oder anderweitig beschädigt, sollte eine visuelle Kontrolle durchgeführt werden, um mögliche Schäden festzustellen.

Aufbewahrung: Zur Erhaltung der Verpackung und ihres Inhalts empfehlen wir die Lagerung in einem temperierten, trockenen und gut belüfteten Raum. Die relative Luftfeuchtigkeit sollte 80 % nicht überschreiten und es sollte kein korrosives Gas vorhanden sein. Die Lager- oder Transportumgebung sollte niemals die in den technischen Spezifikationen des Easee Ready angegebenen Grenzwerte überschreiten (siehe Seite 4).

Abbau: Führen Sie einen Werks-Reset des Geräts durch, bevor Sie es ausschalten. Dies erfolgt über die Installer-App. Die Demontage darf nur von einer autorisierten Elektrofachkraft durchgeführt werden. Die Stromversorgung des Ladegeräts muss vor Beginn der Demontage unterbrochen werden. Verwenden Sie die Installationsanleitung und führen Sie die Schritte in umgekehrter Reihenfolge aus, um Easee Ready richtig zu demontieren.



Entsorgung: Dieses Elektro- bzw. Elektronikgerät darf nicht im Hausmüll entsorgt werden. Zur Rückgabe von Altgeräten stehen kostenfreie Sammel- und Annahmestellen in Ihrer Nähe zur Verfügung. Sofern das alte Elektro- bzw. Elektronikgerät personenbezogene Daten enthält, sind Sie selbst für deren Löschung verantwortlich, bevor Sie es zurückgeben.

Datenschutz

Wenn sich das Produkt mit dem Internet verbindet, werden personenbezogene Daten an Easee AS gesendet. Nähere Informationen zum Datenschutz erhalten Sie während der Konfiguration Ihres Produkts.

Reparatur

Wenn Ihr Produkt repariert werden muss, wenden Sie sich bitte an Ihren Easee-Zulieferer.

Retouren und Reklamationen

Bezüglich der Retoure und Reklamation des Produktes kontaktiere deinen Händler oder unseren Kunden Support.

Kundenservice

Hier kannst du die aktuellsten Handbücher herunterladen, findest Antworten auf häufig gestellte Fragen und nützliche Dokumente und Videos für dein Produkt: **[easee.support](#)**.

Kontaktinformationen

Easee AS
Grenseveien 19
4313 Sandnes, Norwegen
Org. Nr: 920 292 046

Weitere Kontaktinformationen für Ihr Land finden Sie unter **[easee.com](#)**.

DIESES DOKUMENT ENTHÄLT ANGABEN, DIE OHNE VORHERIGE ANKÜNDIGUNG GEÄNDERT WERDEN KÖNNEN.

Die neueste Version dieser Herausgabe kann unter <http://easee.support> heruntergeladen werden.

Ohne die schriftliche Zustimmung von Easee AS darf kein Teil dieser Veröffentlichung in irgendeiner Form oder auf irgendeine Weise, ob elektronisch oder mechanisch, reproduziert oder übermittelt werden, einschließlich und ohne darauf beschränkt zu sein, durch Kopieren, Aufzeichnen, Datenempfang oder Computernetzwerke.

Easee und alle anderen Easee Produktnamen und Slogans sind Markenzeichen oder eingetragene Warenzeichen von Easee AS. Produkte von Easee können durch ein oder mehrere Patente geschützt sein.

Alle anderen genannten Produkte und Dienstleistungen können Markenzeichen oder Handelsmarken für Dienstleistungen ihrer jeweiligen Eigentümer sein.

Die Abbildungen des Produkts und der Benutzeroberfläche sind exemplarisch und können vom tatsächlichen Erscheinungsbild abweichen.

Juni 2021 - Version 1.00

© 2021 von Easee AS. Alle Rechte vorbehalten.

easee

Easee AS
Grenseveien 19
4313 Sandnes, Norway
www.easee.com