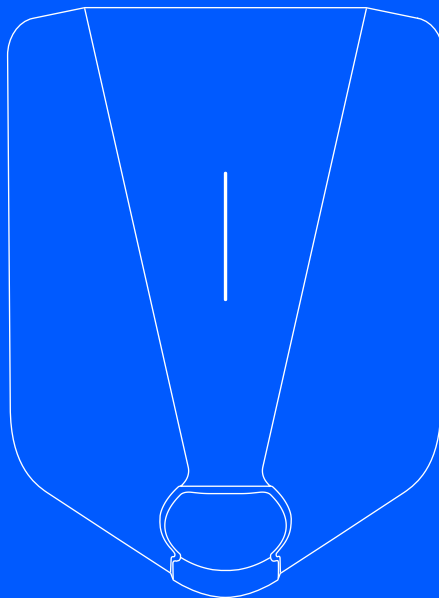


easee



Bruker-/installasjonsveiledning

# Easee Plug & Play

# Innholdsfortegnelse

<b>Innledning</b>	
Innledning	3
Produktoversikt	3
Funksjoner	4
Tekniske spesifikasjoner	5
<hr/>	
<b>Sikkerhet</b>	
Sikkerhetsinstruksjoner	6
<hr/>	
<b>Installasjon</b>	
Installasjonsveiledning	7
<hr/>	
<b>Daglig bruk og håndtering</b>	
Hvordan lader jeg?	10
Apper og grensesnitt	10
Laderobotens grensesnitt	11
Vedlikehold	12
Praktiske detaljer	12

## **VIKTIG:**

Les nøye før bruk. Oppbevar til fremtidig bruk.

# Innledning

Easee Plug & Play inkluderer en Chargeberry og et frontdeksel. Med vår innovative Easee Plug & Play-teknologi kan du forvandle den forhåndsinstallerte Easee Ready-bakplaten til en fullt funksjonell Laderobot til det elektriske kjøretøyet ditt.

## Tiltenkt bruk

Dette produktet er utelukkende ment for lading av elektriske biler utstyrt med batterier som ikke danner gass (f.eks. bly/syre-batterier).

Produktet skal kun brukes med en ladekabel i henhold til IEC 62196. Produktet må monteres fast på en vegg eller konstruksjon som dekker hele baksiden av produktet, og som har tilstrekkelig bæreevne. Det kan bare brukes med godkjente driftsparametre og under spesifiserte miljøforhold (se side 5).

Annen bruk enn det som er spesifisert her er ikke tillatt.

## Symbolforklaring



Dette symbolet indikerer at de respektive instruksjonene kun kan utføres av en autorisert elektriker.

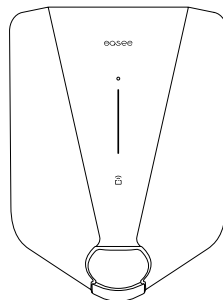


Dette symbolet indikerer en umiddelbar fare for menneskers liv og helse på grunn av virkningene av elektrisitet. Manglende overholdelse av disse instruksjonene vil føre til alvorlige helseskader som i verste fall kan være livstruende.

# Produktoversikt

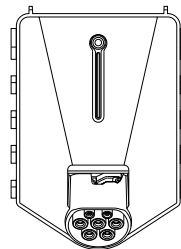
## Frontdeksel

Beskytter elektronikken mot ekstern påvirkning.



## Chargeberry

Inneholder elektronikken som gjør at kjøretøyet kan lades.

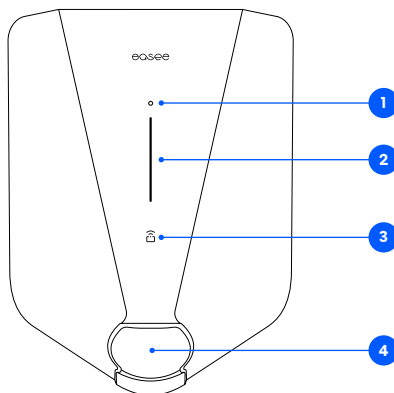


## Verktøy

Brukes til å fjerne frontdekslet etter at skruen er fjernet.



# Funksjoner



- 1. Touch-knapp:** Touch-knappen brukes til å aktivere WiFi-grensesnittet, som deretter brukes til å konfigurere bakplaten ved installasjon. Dette må utføres av en sertifisert elektriker. Deretter kan WiFi-grensesnittet brukes som en reserveløsning for å kontrollere Laderoboten i tilfelle den er frakoblet (ingen støtte for internett og Easee-app). Touch-knappen kan ha flere funksjoner. Bruk kunnskapsbasen på nett for andre mulige berøringskombinasjoner og -funksjoner.
- 2. Lysstripe:** Lysstripen forteller om Laderobotens status på ethvert tidspunkt. Les mer om dette på side 11.
- 3. RFID-område.** Den integrerte RFID-leseren aktiverer tilgangskontroll til Laderoboten og identifisering av ulike brukere. Du kan bruke den til å låse opp laderen med en Easee Key. Sjekk kunnskapsbasen vår på [easee.support](https://www.easee.support) for flere detaljer om hvordan du kan legge til og administrere dine Easee Keys.
- 4. Type 2-kontakt:** Type 2-kontakten er helt universell og lar deg lade alle typer elektriske kjøretøy med riktig ladekabel. I tillegg er det mulig å låse ladekabelen permanent, sånn at du ikke trenger å bekymre deg for at den blir stjålet.

# Tekniske spesifikasjoner

## Generelt

Dimensjoner (mm): 256 x 193 x 106 (H x B x D)  
Hullbilde (mm): c/c 160 x 125 (H x B)  
Driftstemperatur: -30 °C to +50 °C  
Vekt: 1,5 kg  
Garanti: 5 år (garantien kan være kortere utenfor Norge)

## Lading

Ladeeffekt: 1,4–22 kW  
6 A 1-fase – 32 A 3-fase (automatisk justert i forhold til tilgjengelig kapasitet)  
Opptil 7,36 kW ved 32 A 1-fase  
Opptil 22 kW ved 32 A 3-fase (TN-nett)  
Tilkoblingspunkt: Type 2-kontakt (IEC 62196-2)  
Antall faser: 1 eller 3 (helt dynamisk)  
Spenning: 3 x 400 V AC / 230 V AC (±10 %)  
Nettfrekvens: 50/60 Hz  
Innebygd energimåler (±2 %)  
Easee Home: Lastbalansering på opptil tre enheter pr. kurs  
Easee Charge: Lastbalansering på opptil 101 enheter pr. kurs

## Sensorer og indikatorer

Lysstripe med lysdioder som viser statusen til laderen  
Touch-knapp for manuell justering  
Temperatursensorer i alle hovedkontakter

## Tilkobling

Innebygget eSIM (LTE Cat M1 / 2G / GPRS)  
WiFi 2.4 GHz b/g/n-tilkobling  
Easee Link RF™  
Styr ladingen via Easee-appen  
RFID-/NFC-leser  
OCPP 1.6 via API-en vår

## Beskyttelse

Integrert overbelastningsbeskyttelse iht  
EN IEC 61851-1: 2019  
Innebygd jordfeilbryter for jordfeilbeskyttelse (30 mA AC / 6 mA DC) i henhold til EN 61008-1 og IEC 62955  
Beskyttelsesgrad: IP54 (bakplaten er IP22 uten deksel)  
Slagmotstand: IK08  
Brannklasse: UL94  
Isolasjonsklasse: II  
Overspenningskategori III

# Sikkerhets- instruksjoner

Les hele håndboken nøye før du installerer og bruker produktet. Følg følgende instruksjoner:

## Sikkerhetsinstruksjoner for bruk

- Livsfare på grunn av høy elektrisk spenning. Foreta aldri endringer på komponenter, programvare eller tilkoblingskabler.
- Bruk eller berør aldri produktet hvis det er skadet eller ikke fungerer som det skal.
- La alltid foreskrevet vedlikehold, installasjon og eventuelt reparasjonsarbeid utføres av en autorisert elektriker, og i samsvar med NEK 400 for allment tilgjengelige ladestasjoner.
- Hvis det oppstår brann, må du ikke bruke vann til slukking.
- Rengjør aldri Laderoboten med høyt trykk eller rennende vann.
- Ikke senk produktet ned i vann eller andre væsker.
- Hvis lysstripen på produktet lyser rødt, har det oppstått en feil. Se side 11 for mer informasjon.
- Forsikre deg om at barn ikke leker med produktet.
- Berør aldri kontaktene til Type 2-kontakten, og stikk aldri fremmedlegemer i produktet.
- Bruk aldri ladekabelen hvis den er skadet eller hvis tilkoblingene er våte eller skitne.
- Ikke bruk skjøteledninger eller adaptere med produktet.
- Ladekabelen må bare tas ut av Laderoboten ved å trekke i plugghåndtaket, ikke ved å trekke i kabelen.
- Forsikre deg om at ladekabelen ikke forårsaker snublefare eller risikerer å bli overkjørt av en bil.
- Selv om Laderoboten er konstruert for å tåle normale værforhold, anbefaler vi at du beskytter den mot direkte sollys eller eksponering for ekstreme værforhold.
- Ikke bruk produktet i nærheten av sterke elektromagnetiske felt eller i nærheten av radiosendere.

# Installasjons- veiledning



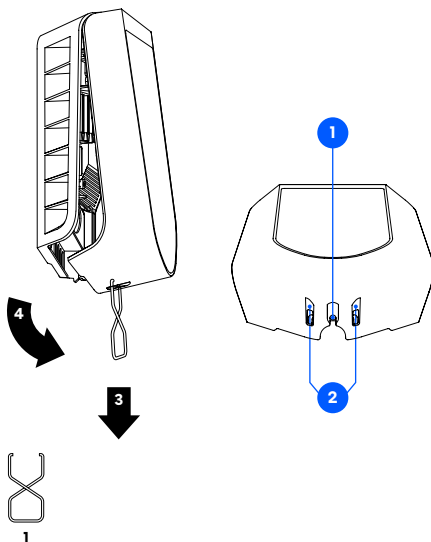
**ADVARSEL!** Hvis Easee Ready er installert i ditt private hjem, anbefaler vi at du slår av strømmen før du fortsetter prosessen med å installere Chargeberryen. Hvis det av en eller annen grunn ikke er mulig å slå av strømmen – hvis lederen for eksempel er en del av et delt ladesystem – må du være svært forsiktig og følge instruksjonene nøye.



I tillegg til instruksjonene som gis på de neste sidene, anbefaler vi at du ser på installasjonsvideoen som er tilgjengelig på nettstedet vårt: [easee.support](https://easee.support).

## 1 Easee Ready Åpning

1. Skru ut låseskruen nederst på Easee Ready.
2. Sett de to endene av det medfølgende verktøyet inn i de to åpningene nederst på Easee Ready-dekselet.
3. Trekk til lokket løsner.
4. Løft frontdekselet fra bunnen og oppover.



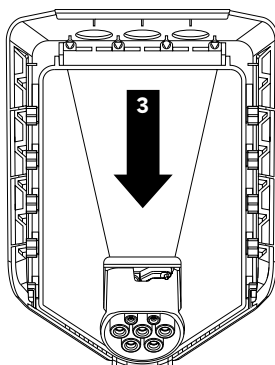
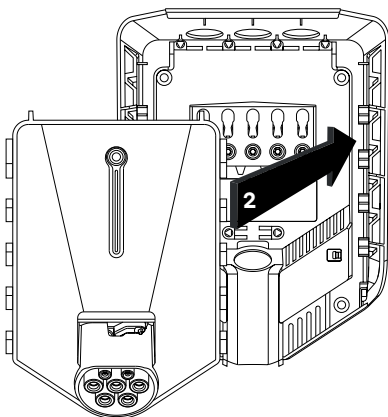
# 2 Festing

Chargeberry



**ADVARSEL!** Ikke ta på de elektriske terminalene eller ledningene inne i bakplaten, da de er strømførende.

1. Slå på strømmen. Terminalene på bakplaten er nå strømførende.
2. Plasser Chargeberryyen slik at den passer inn i sporene på
3. Når Chargeberryyen er plassert i sporene, trykker du den ned med god kraft til du hører et klikk.
4. Lim inn PIN-koden på baksiden av manualen eller på et annet trygt sted, f.eks. Inne i sikringskapets dør.



**"CLICK!"**



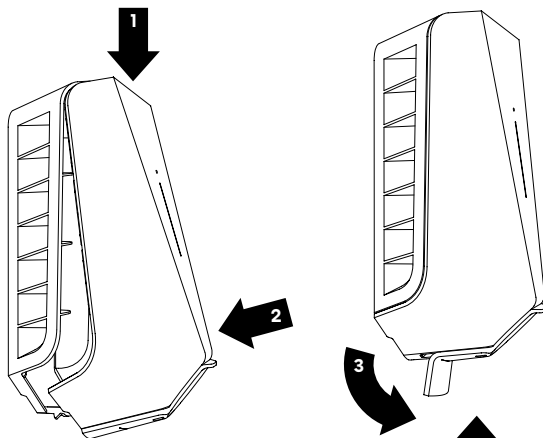
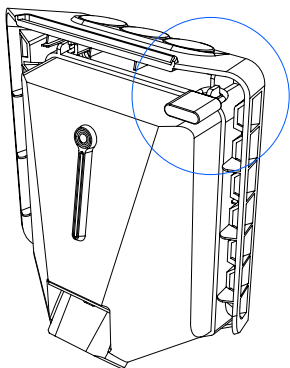
# 3 Frontdeksel Lukking

Frontdeksel

Det er mulig, men valgfritt å låse Chargberryen med en hengelås før du lukker frontdekslet (se anbefalt størrelse på hengelås på side 13). Ved å låse elektronikken legger du til et ekstra nivå av sikkerhet (hengelås er ikke inkludert).

1. Heng frontdekslet øverst på bakplaten og la det falle på plass.
2. Trykk deretter nederst på frontdekslet til du hører et klikk.
3. Bøy til slutt ned bakenden av gummilokket.
4. Skru inn låseskruen på undersiden av laderen for å feste frontdekslet.
5. Lukk gummilokket. Ved kabelinnføring fra bunn, kan du kutte et tilsvarende hull i gummilokket for å sørge for en pen installasjon.

**Laderboten din er nå klar til bruk!**



"CLICK!"



4



4

# Hvordan lader jeg?

**ADVARSEL!** Følg sikkerhetsinstruksjonene på side 6 før du bruker produktet.

Forsikre deg om at følgende krav er oppfylt før du bruker Laderoboten:

- En autorisert elektriker har installert anlegget på en forsvarlig måte.
- Laderen er riktig konfigurert.
- Programvaren er oppdatert (se side 11).
- Hvis du har konfigurert tilgangskontroll, kan du låse Laderoboten opp ved å bruke en registrert RFID-nøkkel eller deaktivere den fra Easee-appen eller det lokale WiFi-grensesnittet.

1. Sjekk ladekabelen og kontakten for skader og urenheter som fremmedlegemer og vanninntrengning før du lader.
2. Koble ladekabelen til Laderoboten og elbilens din. Ladeprosessen starter og tilpasser seg automatisk elbilens og energien som er tilgjengelig på ethvert tidspunkt i henhold til konfigureringen.

Hvis bilen ikke begynner å lade, må du kontrollere at ladingen er aktivert i bilen din og at kontaktene er riktig koblet til. Hvis ladingen fortsatt ikke starter, bør du sjekke hva som kan være galt på side 11.

## Smart lading

Noen operatører tilbyr smart lading som kan utsette ladingen til et passende tidspunkt, ofte knyttet til strømpris eller lignende mekanismer. Når smart lading er aktiv, lyser LED-stripen blå og ladingen starter ikke før operatørens kriterier for lading er oppfylt. Kontakt operatøren for å lære mer og for å finne ut om de tilbyr denne tjenesten.

# Apper og grensesnitt

## WiFi-grensesnitt

WiFi-grensesnittet er ment for lokal bruk av laderen. Det er ikke avhengig av en internettforbindelse, men man trenger en smarttelefon for å få tilgang.

## Easee-app

Easee-appen er beregnet på daglig bruk av dine Easee-produkter. Den kan brukes hvor som helst i verden gjennom Easee Cloud.

Easee-appen kan lastes ned fra appbutikken på din iOS- eller Android-mobilenhhet.



## Easee Portal

Easee Portal er et verktøy beregnet for administrasjon av ett eller flere Easee-anlegg.

Portalen er hovedsakelig ment for anleggseiere, installatører, administratører, tjenesteleverandører og personer som trenger å administrere flere produkter og anlegg fra ett grensesnitt.

Gå til [easee.support](#) for mer informasjon om grensesnittene våre.

# Laderobotens grensesnitt

Lysbeskrivelse	Status
Hvitt – konstant lys, bare nederst 2 lysdioder – hovedenhet / 1 lysdiode – sekundære enheter	Standby
Hvitt – konstant lys	Bil tilkoblet
Hvitt – pulserende lys	Lading pågå
Blått – konstant lys	Smartlading aktivert (bil tilkoblet)
Blått – pulserende lys	Smartlading pågå
Ved oppstart tennes lysdiodene én etter én. Når laderen oppdateres, vil en eller flere lysdioder blinke grønt mens dette pågår.	Oppdaterer programvare (oppdatering kan ta opptil 30 minutter) <b>MERKNAD!</b> Bilen må kobles fra før en programvareoppdatering kan fullføres.
Hvitt – blinkende lys	Venter på autentisering med en RFID-nøkkel. Hold RFID-nøkkelen mot RFID-området på Laderoboten for å autentisere og starte ladingen.
Hvitt – raskt blinkende lys	RFID-nøkkel mottatt (venter på nøkkelbekreftelse)
Rødt – konstant lys	Generell feil. Koble fra ladekabelen og koble den til Laderoboten igjen. Hvis det røde lyset vedvarer, kan du sjekke Easee-appen eller vår kunnskapsbase <sup>1</sup> for mer informasjon.
Rødt – konstant lys, med advarsellyd	Ledningene er koblet feil. Kontakt en autorisert elektriker.
Rødt – pulserende lys	Laderoboten har målt unormal temperatur og har gått i sikker modus. Gå til kunnskapsbasen vår <sup>1</sup> for mer informasjon.
Hvitt – blinkende lys, bare i bunnen	Laderoboten søker etter masteren. Kontroller statusen til masteren. For mer informasjon, se kunnskapsbasen vår <sup>1</sup> .
Gult – blinkende lys, bare i bunnen	Laderoboten venter på å bli konfigurert. Kontakt en autorisert elektriker.

<sup>1</sup>Easees offentlige kunnskapsbase finner du på [easee.support](#).

# Vedlikehold

## Generelt vedlikehold

Hvis produktet er installert i offentlige rom og er tilgjengelig for alle, må du overholde lokale og nasjonale krav (f.eks. Norge NEK400 del 6.1) i tillegg til prosedyrene nedenfor.

- Forsikre deg om at laderen ikke har tegn på mekanisk skade.
- Inspiser Type 2-kontakten visuelt for slitasje med jevne mellomrom i henhold til lokale forskrifter. Hvis pinnene er misfargede eller skadet, må du kontakte en autorisert elektriker.

## Rengjøring

Laderen krever ikke rengjøring for å fungere ordentlig. Det er likevel mulig å rengjøre produktet av kosmetiske årsaker.

- Bruk en fuktig klut og et universalgreningsmiddel. Unngå å bruke sterke kjemikalier som inneholder olje og alkohol, da det kan misfarge platen.
- Ikke bruk rennende vann eller høytrykksspuling.

## Isolasjonstesting (kun autorisert elektriker)



Når du utfører periodisk isolasjonstesting av en ladekrets, anbefales det at du fjerner Chargeberry fra bakplaten før du måler mellom alle fasene som er koblet sammen mot jorden. Testing med Chargeberry installert i bakplaten kan skade elektronikken eller påvirke lesingen negativt.

# Praktiske detaljer

## Garanti

Enheten er fri for materielle feil og er i samsvar med lovverk og forskrifter for forbrukerbeskyttelse i landet der produktet er kjøpt. All korrekt installert Easee-hardware i Norge dekkes av vår begrensede 3-årsgaranti. Ta kontakt med Easee-forhandleren din hvis laderen din trenger reparasjon innenfor denne garantiperioden. Ytterligere informasjon kan finnes på [easee.support](#).

## Sikkerhet

Produktet skal installeres i henhold til lokale forskrifter om lavspente elektriske installasjoner. Produktet er designet og testet i henhold til EN 61851-standardene for ledende ladeanlegg for elektriske kjøretøy. Det har innebygd jordfeilvern som trygt bryter kursen i tilfelle en 30mA AC- eller 6mA DC-feil i samsvar med IEC 61008 og IEC 62955.

## Standarder

Easee AS erklærer herved at dette produktet, Easee Laderobot E01-CB til elbil, er i samsvar med lavspenningsdirektivet 2014/35/EU, direktivet om radioutstyr 2014/53/EU, EMC-direktivet 2014/30/EU og RoHS-direktivet 2011/65/EU.

Den fulle teksten til EUs samsvarserklæring er tilgjengelig på følgende nettsted: [easee.support](#).

## Maksimal overført kraft

**Radio:** 100 mW ved 863–870 MHz. **WiFi:** 50 mW ved 2.4–2.472 GHz. **GSM:** 2 W ved 880–915 MHz, 1 W ved 1710–1785 MHz, 200 mW ved 703–748 MHz, 832–862 MHz, 880–915 MHz, 1710–1785 MHz og 1920–1980 MHz.

## Produktets livssyklus

**Transport:** Laderen skal alltid transporteres i originalemballasjen. Ingen andre gjenstander skal oppbevares på toppen av esken, bortsett fra Easee-ladere. Skulle boksen mistes i bakken eller på annen måte påvirkes, bør du utføre en visuell inspeksjon for å kontrollere hvorvidt produktet har blitt skadet.

**Oppbevaring:** Elektronikken er hermetisk forseglet og vil ikke bli skadet hvis den oppbevares på fuktige steder. For å bevare emballasjen og innholdet, anbefaler vi imidlertid at produktet oppbevares på et temperert, tørt og godt ventilert sted. Relativ luftfuktighet bør ikke overstige 80 %, og ingen etsende gasser må være tilstede. Oppbevarings- eller transportmiljøet bør aldri overskride grensene som står beskrevet i laderens tekniske spesifikasjoner (se side 5).

**Demontering:** Utfør en tilbakestilling av enheten før du slår den av. Dette gjøres via Installatør-appen. Demontering skal bare utføres av en autorisert elektriker. Strømforsyningen til laderen må være isolert før demonteringen starter. Bruk installasjonsveiledningen og følg trinnene i omvendt rekkefølge for å demontere Laderboten på riktig måte.



**Avhending:** Dette elektroniske utstyret kan ikke kastes i husholdningsavfallet. Det kan hende det finnes steder som tar imot og samler inn gamle enheter gratis i nærområdet ditt. Følg lokale forskrifter for korrekt og miljøvennlig avhending. Hvis det gamle elektroniske utstyret inneholder personopplysninger, er du selv ansvarlig for å slette dem før du gir det fra deg.

## Størrelse på hengelås

Maksimal høyde på lås: 56 mm. Høyde på bøyle (ytre mål): 19–20 mm. Tykkelse på bøyle: 3,2–4 mm.

## Personvern

Når produktet kobles til internett, blir personlige data sendt til Easee AS. Du vil motta mer informasjon om databeskyttelse under konfigurasjonen av Laderboten.

## Reparasjon

Hvis laderen må repareres, kan du kontakte en Easee forhandler.

## Retur og reklamasjon

Ta kontakt med din forhandler eller Easees kundestøtte angående retur og klager på produktet.

## Kundestøtte

Last ned de siste manualene, finn svar på ofte stilte spørsmål og nyttige dokumenter og videoer for produktet ditt på [easee.support](#).

## Kontakt detaljer

Easee AS  
Grenseveien 19  
4313 Sandnes, Norge  
Org. nr: 920 292046

Du finner ytterligere kontaktinformasjon for landet ditt på [easee.com](#).

DETTE DOKUMENTET INNEHOLDER INFORMASJON SOM  
KAN ENDRES UTEN VARSEL.

Den siste versjonen av denne publikasjonen kan lastes ned  
på <http://easee.support>

Ingen del av denne publikasjonen kan reproduseres eller  
overføres i noen form eller på noen måte, elektronisk  
eller mekanisk, inkludert men ikke begrenset til kopiering,  
opptak, innhenting av data, eller datanettverk uten skriftlig  
tillatelse fra Easee AS.

Easee og alle andre Easee produktnavn og slagord er  
varemerker eller registrerte varemerker for Easee AS. Easee  
produkter kan være beskyttet av en eller flere patenter.

Alle andre produkter og tjenester som er nevnt kan være  
varemerker eller servicemerker til deres respektive eiere.

Illustrasjoner av produktet og brukergrensesnittet er  
eksempler og kan avvike fra det faktiske utseendet.

Juni 2021 – Versjon 2.00

© 2019 av Easee AS. Alle rettigheter reservert.



---

easee

Easee AS  
Grenseveien 19  
4313 Sandnes, Norway  
[www.easee.com](http://www.easee.com)