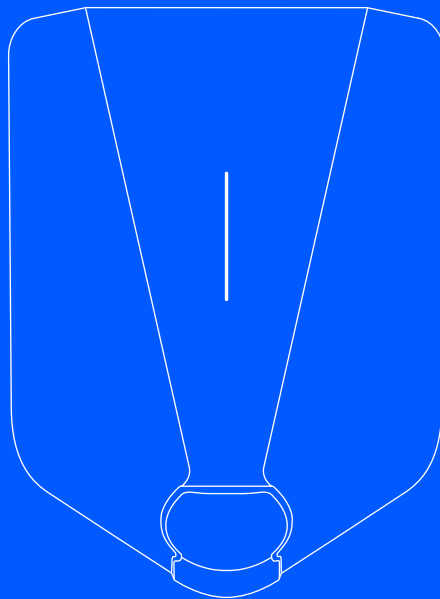


easee



PL Instrukcja montażu

Easee Home Easee Charge

Wprowadzenie

Przed montażem produktu należy przeczytać ważne informacje o produkcie znajdującego się na opakowaniu produktu lub na stronie easee.com/manuals.

Montaż i obsługa produktu wymagają urządzenia mobilnego z połączeniem internetowym.

OSTRZEŻENIA I PRZESTROGI

Ostrzeżenie wskazuje na stan, zagrożenie lub niebezpieczną praktykę, które mogą spowodować poważne obrażenia ciała lub śmierć.

Przeestroga wskazuje na stan, zagrożenie lub niebezpieczną praktykę, które mogą spowodować lekkie obrażenia ciała lub uszkodzenie produktu.

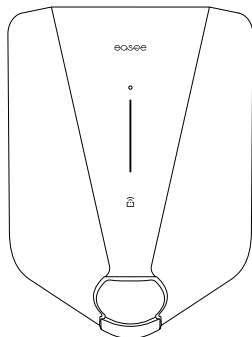
OSTRZEŻENIE

Ten produkt może być montowany, naprawiany lub serwisowany wyłącznie przez wykwalifikowanego elektryka. Należy przestrzegać wszystkich obowiązujących lokalnych, regionalnych i krajowych przepisów dotyczących instalacji elektrycznych.

UWAGA

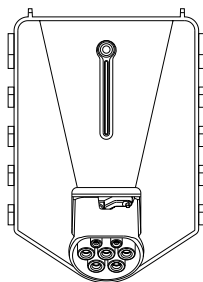
Kod PIN: W przedniej części modułu Chargeberry znajduje się kod PIN, który jest wymagany podczas procesu montażu. Zalecane jest zachowanie kodu PIN np. w skrynce z bezpiecznikami.

Omówienie produktu



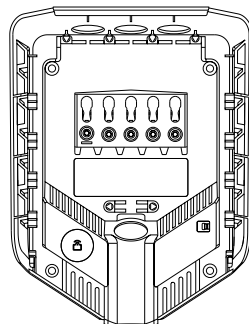
Pokrywa przednia

Chroni elementy elektroniczne przed wpływem czynników zewnętrznych.



Moduł Chargeberry

Zawiera układy elektroniczne do ładowania pojazdu.



Płyta tylna

Do mocowania i podłączania do infrastruktury ładowania.

Zestaw montażowy



Odciążenie
x 2



Zaślepka
x 3



Zatyczka
uszczelniająca
x 2



x 5



x 4



x 1

Dane techniczne

Ogólne

Wymiary	256 × 193 × 106 mm (wys. × szer. × gł.)
Montaż na ścianie	c/c 160 × 125 mm (wys. × szer.)
Temperatura robocza	-30 °C do +50 °C
Masa	1,5 kg

Czujniki i elementy wskaźnikowe

Pasek świetlny z diodami LED informujący o stanie ładowarki

Przycisk dotykowy

Czujniki temperatury we wszystkich głównych stykach

Ładowanie

Moc ładowania	1,4–22 kW 6A, 1 faza – 32 A, 3 fazy (automatycznie dostosowywana do dostępnej mocy) Do 7,36 kW przy 32 A, 1 faza Do 22 kW przy 32 A, 3 fazy
Punkt połączenia	Gniazdo typu 2 (IEC 62196-2)
Liczba faz	1 lub 3 (w pełni dynamiczne ładowanie)
Napięcie	3 × 230 / 400V AC (± 10%)
Częstotliwość sieci zasilającej	50/60 Hz
Easee Home	Równoważenie obciążenia do 3 jednostek na obwód
Easee Charge	Równoważenie obciążenia do 101 jednostek na obwód
Wbudowany licznik energii (±2%)	

Łączność

Wbudowana karta eSIM (LTE Cat M1 / 2G / GPRS)

Połączenie Wi-Fi 2,4 GHz b/g/n

Easee Link RF™

Kontrola ładowania przez aplikację Easee App

Czytnik RFID / NFC

OCPP 1.6 poprzez nasz interfejs API

Ochrona

Zintegrowane zabezpieczenie przed przecięciem zgodne z normą EN IEC 61851-1:2019

Wbudowany wyłącznik różnicowoprądowy do ochrony przed zwarciem doziemnym (30 mA AC / 6 mA DC) zgodnie z normą EN 61008-1 oraz IEC 62955

Stopień ochrony IP54 (płyta tylna ma stopień ochrony IP22 bez osłony)

Wytrzymałość mechaniczna IK10

Klasa izolacji I

Kategoria przepięć III

Instalacja

Układ sieciowy TN, IT lub TT (wykrywany automatycznie)

Wyłącznik instalacyjny Maks. 40 A (Easee Home) i 80 A (Easee Charge)

Przekrój przewodu Do 16 mm² (pojedynczy przewód) / do 10 mm² (połączenie równoległe)

Średnica kabla 8-22 mm

Moment dokręcania zacisków 5 Nm

Długość zdjętej izolacji 12 mm

Planowanie montażu

Przed zamontowaniem zaleca się rozważenie przyszłych potrzeb w zakresie ładowania, aby umożliwić łatwą rozbudowę w przyszłości.

Jeśli kilka robotów ładujących jest podłączonych do tego samego obwodu, całkowity prąd jest dynamicznie rozdzielany pomiędzy nimi. Połączone roboty ładujące komunikują się między sobą bezprzewodowo, dbając o to, żeby nie przeciążyć obwodu. Maksymalny prąd ładowania ustawiany jest podczas konfiguracji.

Dla optymalnego rezultatu

- Zawsze zalecamy stosowanie instalacji 3-fazowej, jeśli to możliwe, aby przygotować rozwiązanie na przyszłe potrzeby.
- W miarę możliwości należy stosować największy dopuszczony przekrój kabla (zob. [Dane techniczne](#)).
- Zalecamy rozważyć montaż płyt tylnych Easee Ready, jeśli planowane jest nabycie kolejnych robotów ładujących w przyszłości.
- Aby uniknąć przeciążenia głównego bezpiecznika budynku, można zastosować Easee Equalizer w celu dynamicznego równoważenia obciążenia. Odpowiednią wartość maksymalnego prądu ładowania można również ustawić podczas konfiguracji.

Uwagi specjalne

- Można połączyć równolegle kilka płyt tylnych, ponieważ każdy robot ładujący posiada własne urządzenie ochronne.
- Jeśli infrastruktura ładowania obejmuje więcej niż jednego robota ładującego, robot ładujący skonfigurowany jako pierwszy staje się jednostką główną w swoim obwodzie.
- Jeśli zainstalowane są więcej niż 2 jednostki, jednostka główna powinna być umieszczona w środkowej części instalacji (jeśli to możliwe) dla zapewnienia optymalnej komunikacji Easee Link.
- **Site Key:** Podczas montażu należy użyć klucza Site Key, aby przypisać roboty ładujące do właściwej lokalizacji w chmurze Easee Cloud. Klucz Site Key

zostanie automatycznie wygenerowany podczas tworzenia nowej lokalizacji ładowania za pomocą aplikacji Easee Installer App. Można go również uzyskać, tworząc nową lokalizację ładowania pod adresem eesee.cloud.

Dom, sieć elektroenergetyczna i pojazd elektryczny

Robot ładujący automatycznie dostosowuje się do sieci energetycznej, samochodu elektrycznego i mocy instalacji elektrycznej. W tabeli podano, jakiego efektu ładowania można się spodziewać w zależności od instalacji i sytuacji. Tabela ta ma wyłącznie charakter orientacyjny.

PRZESTROGA

Rodzaj instalacji oraz przekroje przewodów muszą zostać ustalone przez wykwalifikowanego elektryka zgodnie z obowiązującymi lokalnymi, regionalnymi i krajowymi przepisami dotyczącymi instalacji elektrycznych.

Obciążenie	Moc ładowania	
	Natężenie prądu (A)	Moc
	1 faza (kW)	3 fazy (kW) ¹
6	1.4	4.1
8	1.8	5.5
10	2.3	6.9
13	3.0	9
16	3.7	11
20	4.6	13.8
25	5.8	17.3
32	7.4	22

¹ Przykład dla 400 V TN, wartości będą różne dla różnych typów sieci.

Kłódka

Istnieje możliwość zamknięcia elektroniki za pomocą kłódki. Będzie to dodatkowym zabezpieczeniem (kłódka nie jest dołączona).

Maksymalna całkowita wysokość zamka	56 mm
Wysokość szekli (wymiarzy zewnętrzne)	19 - 20 mm
Grubość szekli	3.2 - 4 mm

Zabezpieczenie różnicowoprądowe (RCD)

- Wyłącznik różnicowoprądowy (RCD) jest zintegrowany z robotem ładującym.
- RCD przerwie dopływ prądu w przypadku wykrycia prądu szczytkowego przekraczającego 6 mA DC lub 30 mA AC.
- Czas wyłączenia jest zgodny z normą EN 61008-1 oraz IEC 62955.
- RCD jest automatycznie testowany pomiędzy każdą sesją ładowania lub przynajmniej co 24 godziny.
- Informacje o ręcznej inicjacji testu RCD znajdują się w aplikacji Installer App.
- Zintegrowany wyłącznik RCD nie ma wpływu na działanie zewnętrznych urządzeń zabezpieczających.
- Zewnętrzny RCD jest wymagany, jeśli występuje przynajmniej jedna z poniższych sytuacji:
 - Instalacja, w tym kable, skrzynki przyłączeniowe itp., zawiera elementy z jedynie podstawową izolacją (klasa I).
 - Wszelkie inne urządzenia elektryczne oprócz Easee Home / Charge, w tym lampy i gniazda, są podłączone do obwodu.
 - Jakiegokolwiek inne warunki stwierdzone przez uprawnionego instalatora wymagają zewnętrznego RCD.
- Uznaje się, że wewnętrzny RCD zapewni wymaganą ochronę RCD w przypadku upływu prądu AC i DC, gdy spełnione są wszystkie poniższe warunki:
 - Instalacja, w tym kable, skrzynki przyłączeniowe itp., została wykonana w całości z elementów zapewniających izolację podwójną lub wzmocnioną (klasa II).
 - Żadne inne urządzenia elektryczne oprócz Easee Home / Charge, w tym lampy i gniazda, nie są podłączone do obwodu.
 - Żadne inne warunki stwierdzone przez uprawnionego instalatora nie wymagają zewnętrznego RCD.

Instrukcja montażu

⚠ OSTRZEŻENIE

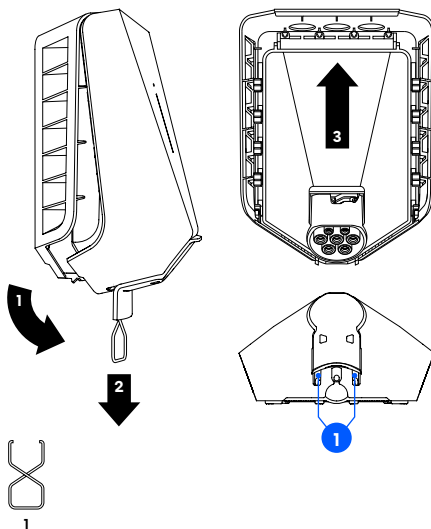
Przed rozpoczęciem montażu należy wyłączyć zasilanie. Należy zachować najwyższą ostrożność i dokładnie przestrzegać podanych instrukcji.



Zalecamy obejrzenie filmów dotyczących montażu dostępnych na naszej stronie internetowej: easee.support.

1 Robot ładujący Otwarcie

1. Odegnij dolną część gumowej ostony i umieść dwa końce dostarczonego narzędzia w dwóch otworach w dolnej części przedniej pokrywy.
2. Pociągnij narzędzie, aż przednia pokrywa się poluzuje, a następnie zdejmij pokrywę.
3. Chwyć gniazdo typu 2 i pchnij do góry z odpowiednią siłą, aż do rozłączenia modułu Chargeberry.



2 Płyta tylna Montaż

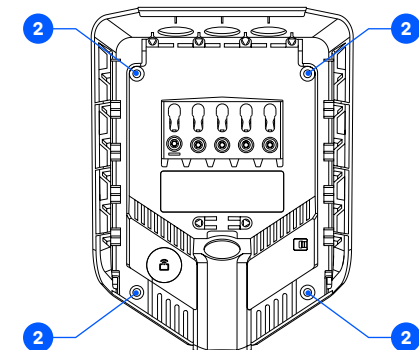
1. Przed kontynuowaniem prac montażowych wyłącz zasilanie.
2. Przymocuj płytę tylną do ściany lub struktury o odpowiedniej nośności, używając 4 wkrętów dotychczasowych do zestawu montażowego. Do montażu użyj odpowiednich kołków ściennych i przestrzegaj zalecanej wysokości montażu.

⚠ PRZESTROGA

Produkt należy montować na ścianie, która umożliwi całkowite przyleganie jego tylnej części.

UWAGA

Jeśli zamontowanych ma zostać kilka płyt tylnych, zalecamy zrobić to teraz.

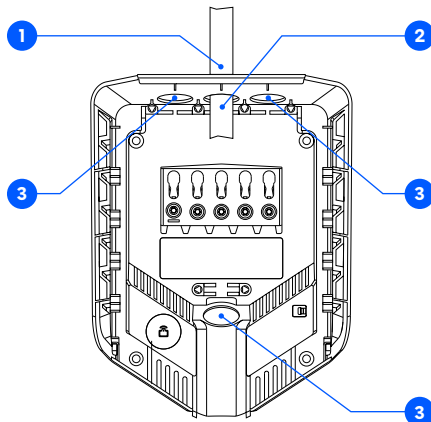


↑
130-140 cm

Zalecana wysokość montażu

3 Płyta tylna Przygotowanie

1. Skróć korek uszczelniający, aby dopasować go do kabla. Otwór powinien być nieco mniejszy, aby zapewnić dobre uszczelnienie.
2. Przełoż kabel przez jeden z 4 przepustów i przymocuj go do płyty tylnej dostarczonym elementem odciążającym.
3. Zamknij wszystkie nieużywane wejścia kablowe za pomocą dostarczonych zaślepek.

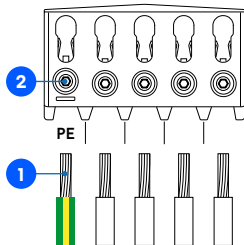


4 Płyta tylna Okablowanie

1. Zdejmij 12 mm izolacji z poszczególnych żył. Jeśli używany jest kabel z elastycznymi żyłami, zaleca się stosowanie tulejek do przewodów linkowych. Do zaciskania należy używać odpowiednich narzędzi.
2. Dokręć zacisk śruby momentem 5 Nm.

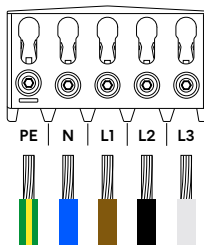
UWAGI

- Przy łączeniu równoległym wielu płyt tylnych każdy zacisk śruby służy jako punkt łączenia dla sąsiednich płyt. Wszystkie płyty tylne należy podłączyć, zachowując jednakową sekwencję faz. Można również zastosować zewnętrzne puszki przyłączeniowe lub kable płaskie, jeśli jest to wygodniejsze.
- Zaleca się przestrzeganie istniejących kodów kolorystycznych stosowanych w instalacji. W zależności od norm krajowych kolory kabli mogą się różnić od przedstawionych na ilustracjach. Ilustracje w tej instrukcji sporządzono zgodnie z normą IEC 60446.
- Przed włączeniem zasilania należy upewnić się, że przewody są prawidłowo podłączone i dokręcone. Aby to sprawdzić, należy pociągnąć za każdy z przewodów.



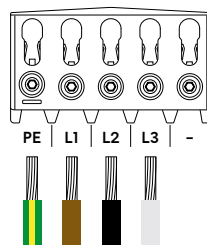
TN/TT, 3 fazy

(3x 230/400 V)



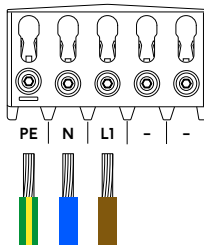
IT/TT, 3 fazy

(3x 230 V)



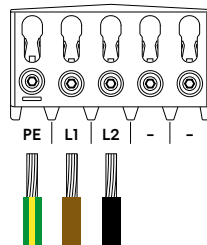
TN, 1 faza

(230 V)



IT/TT, 1 faza

(230 V)



5 Płyta tylna Instalacja

1. Zeskanuj kod QR, aby pobrać aplikację Easee Installer App, a następnie utwórz darmowe konto.

UWAGA

Telefon musi obsługiwać NFC.

2. Wybierz jedną z dwóch dostępnych konfiguracji lokalizacji w aplikacji Installer App:

Utwórz nową lokalizację: Jeśli jest to zupełnie nowa lokalizacja, wybierz opcję „Utwórz nową lokalizację”. Wprowadź szczegóły instalacji i postępuj zgodnie z instrukcjami wyświetlanymi na ekranie, a po zakończeniu wróć do tej instrukcji.

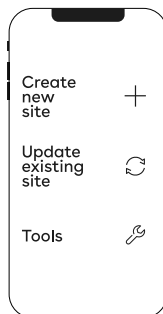


easee.com/installer-app

Zaktualizuj istniejącą lokalizację: Jeśli w danej lokalizacji jest już zainstalowany robot ładujący (lub kilka robotów) lub jeśli została utworzona przez operatora (Easee Charge), wybierz opcję „Zaktualizuj istniejącą lokalizację” i wyszukaj jej adres. W sekcji „Przegląd lokalizacji” wybierz obwód, do którego ma należeć płyta tylna, a następnie wybierz opcję „Dodaj kolejną płytę tylną”. Postępuj zgodnie z instrukcjami wyświetlanymi na ekranie, a po zakończeniu wróć do tej instrukcji.

UWAGA

Jeśli obwoły ładowania obejmują więcej niż jednego robota ładującego, płyta tylna skonfigurowana jako pierwsza staje się jednostką główną infrastruktury ładowania. Aby uzyskać najlepszy przepływ komunikacji, należy w pierwszej kolejności skonfigurować środkową płytę tylną.



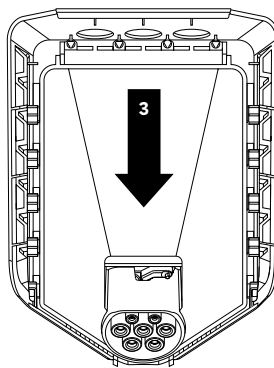
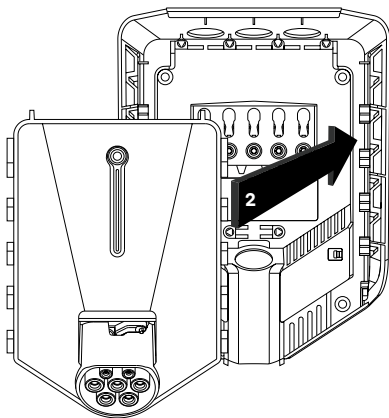
6 Moduł Chargeberry

Podłączanie

⚠ OSTRZEŻENIE

Testowanie izolacji należy przeprowadzić przed zamontowaniem modułu Chargeberry w płycie tylnej. Testowanie izolacji obwodu z modułem Chargeberry zainstalowanym w płycie tylnej może doprowadzić do uszkodzenia elektroniki lub wpłynąć negatywnie na odczyt.

1. Włącz zasilanie. Zaciski płyt tylnych są teraz pod napięciem.
2. Ustaw moduł Chargeberry, tak aby wpasował się w otwory w środkowej części zamontowanej płyty tylnej.
3. Gdy moduł Chargeberry znajdzie się w odpowiednim położeniu, pchnij go w dół z odpowiednią siłą, aż rozlegnie się kliknięcie.



„KLIK!”

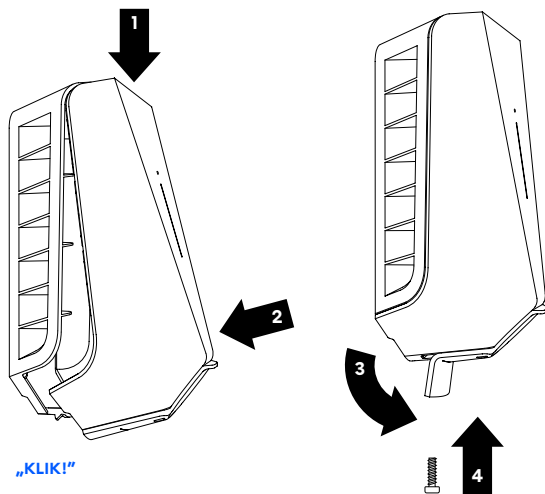
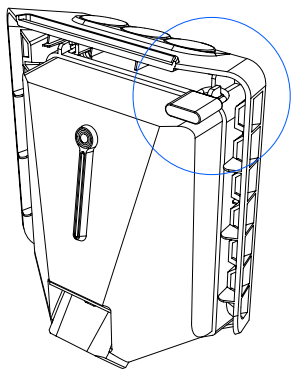
7 Pokrywa przednia

Zamykanie

Przed zamknięciem przedniej pokrywy istnieje możliwość zablokowania modułu Chargeberry za pomocą kłódki (zob. [Planowanie montażu](#)).

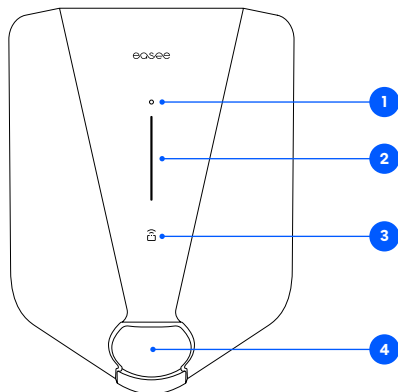
1. Zawieś pokrywę przednią w górnej części płyty tylnej i pozwól jej opaść na miejsce.
2. Pchnij dolną część pokrywy przedniej, aż rozlegnie się kliknięcie.
3. Zagnij dolną część gumowej ostony w dół.
4. Wkręć śrubę blokującą w dolnej części ładowarki, aby zabezpieczyć pokrywę przednią.
5. Zamknij gumową ostonę. Jeśli kabel jest włożony od dołu, można wyciąć odpowiedni otwór w gumowej ostonie, aby zapewnić estetyczny montaż.

Robot tładzący jest gotowy do użytku!



4

Funkcje



- 1. Przycisk dotykowy:** Przycisk dotykowy służy do aktywacji interfejsu lokalnego. Interfejs lokalny jest przeznaczony do lokalnego sterowania ładowarką w przypadku braku dostępu do internetu. Więcej informacji o interfejsie lokalnym znajduje się na stronie: easee.com/support/localinterface
- 2. Pasek świetlny:** Pasek świetlny informuje o bieżącym stanie robota ładującego. (Zob. [Interfejs robota ładującego](#)).
- 3. Obszar odczytu RFID:** Zintegrowany czytnik RFID umożliwia kontrolę dostępu do robota ładującego i identyfikację różnych użytkowników. Można go użyć do odblokowania ładowarki kluczem Easee Key. Więcej informacji na temat dodawania kluczy Easee Key i zarządzania nimi znajduje się w naszej bazie wiedzy na stronie internetowej easee.support.
- 4. Gniazdo typu 2:** Gniazdo typu 2 jest całkowicie uniwersalne i umożliwia ładowanie każdego typu pojazdu elektrycznego przy użyciu odpowiedniego kabla. Ponadto istnieje możliwość trwałego zablokowania kabla do ładowania, dzięki czemu nie trzeba się martwić, że zostanie on skradziony.

Interfejs robota ładującego

Opis sygnałów świetlnych	Stan
Kolor biały – światło stałe, tylko w dolnej części 2 diody LED – jednostka główna / 1 dioda LED – jednostki podrzędne	Stan gotowości
Kolor biały – światło stałe	Samochód podłączony
Kolor biały – światło pulsujące	Ładowanie w toku
Kolor niebieski – światło stałe	Inteligentne ładowanie włączone (samochód podłączony)
Kolor niebieski – światło pulsujące	Inteligentne ładowanie w toku
Podczas uruchamiania diody LED włączają się jedna po drugiej. Podczas aktualizacji ładowarki jedna lub więcej diod LED będzie migać na zielono.	Aktualizacja oprogramowania (aktualizacja może potrwać do 30 minut) UWAGA! Przed wykonaniem aktualizacji oprogramowania samochodu musi być odłączony.
Kolor biały – miganie	Oczekiwanie na uwierzytelnienie znacznikiem RFID. Należy przytrzymać znacznik RFID przy obszarze odczytu RFID robota ładującego w celu uwierzytelnienia i rozpoczęcia ładowania.
Kolor biały – szybkie miganie	Odczytano znacznik RFID (oczekiwanie na weryfikację klucza)
Kolor czerwony – szybkie migotanie, z dźwiękami ostrzegawczymi	⚠ OSTRZEŻENIE Błąd krytyczny! Należy wyłączyć zasilanie i odłączyć kabel od robota ładującego. Potem w razie potrzeby można ponownie włączyć zasilanie. Po odłączeniu kabla ładującego czerwone światło będzie nadal migać, ale dźwięk ostrzegawczy ustanie. Ładowarka jest zablokowana przed dalszym użytkowaniem, nie można jej zresetować i należy ją wymienić. Należy skontaktować się z działem obsługi klienta.
Kolor czerwony – szybkie migotanie	⚠ OSTRZEŻENIE Błąd krytyczny! Ładowarka jest zablokowana przed dalszym użytkowaniem, nie można jej zresetować i należy ją wymienić. Należy skontaktować się z działem obsługi klienta.

Opis sygnałów świetlnych	Stan
Kolor czerwony – światło stałe	Błąd ogólny. Należy odłączyć kabel ładujący i podłączyć go ponownie do robota ładującego. Jeśli czerwone światło nadal się świeci, należy sprawdzić aplikację Easee App lub naszą bazę wiedzy ² w celu uzyskania dalszych informacji.
Kolor czerwony – światło stałe, dźwięk ostrzegawczy	Przewody są podłączone nieprawidłowo. Należy skonsultować się z wykwalifikowanym elektrykiem.
Kolor czerwony – światło pulsujące	Robot ładujący wykrył nieprawidłową temperaturę i przeszedł w tryb bezpieczny. Więcej informacji znajduje się w naszej bazie wiedzy ² .
Kolor biały – miganie, tylko w dolnej części	Robot ładujący szuka swojej jednostki głównej. Należy sprawdzić stan jednostki głównej. Więcej informacji znajduje się w naszej bazie wiedzy ² .
Kolor żółty – miganie, tylko w dolnej części	Robot ładujący oczekuje na konfigurację. Należy skonsultować się z wykwalifikowanym elektrykiem.

² Publiczną bazę wiedzy Easee można znaleźć na stronie internetowej easee.support.

Informacje zawarte w tym dokumencie służą wyłącznie celom informacyjnym, są dostarczane w takiej postaci, w jakiej są, i mogą ulec zmianie bez powiadomienia. Firma Easee AS, w tym jej jednostki zależne, nie przyjmuje żadnej odpowiedzialności za poprawność lub kompletność informacji i ilustracji oraz nie ponosi odpowiedzialności za rozważania, oceny, decyzje lub ich brak bądź inne wykorzystanie informacji zawartych w tym dokumencie.

Żadna część niniejszej publikacji nie może być ponownie publikowana, powielana, przesyłana ani ponownie wykorzystywana w jakiegokolwiek innej formie, w jakikolwiek sposób lub w jakiegokolwiek postaci, do użytku własnego lub strony trzeciej, chyba że uzgodniono inaczej z firmą Easee lub jej jednostkami zależnymi na piśmie. Każde dozwolone użycie musi zawsze odbywać się zgodnie z zasadami dobrej praktyki i zapewnić, że firma Easee nie poniesie szkody ani nie prowadzi konsumenta w błąd.

Easee oraz produkty, nazwy produktów, znaki towarowe i slogany Easee, zarejestrowane lub nie, stanowią własność intelektualną Easee i nie mogą być wykorzystywane bez uprzedniej pisemnej zgody Easee. Wszystkie inne wymienione produkty i usługi mogą być znakami towarowymi lub znakami usługowymi ich odpowiednich właścicieli.

Kwiecień 2023 r. – wersja 1.02

© 2023 by Easee AS. Wszelkie prawa zastrzeżone.

easee

Easee AS
Grenseveien 19
4313 Sandnes, Norwegia
www.easee.com