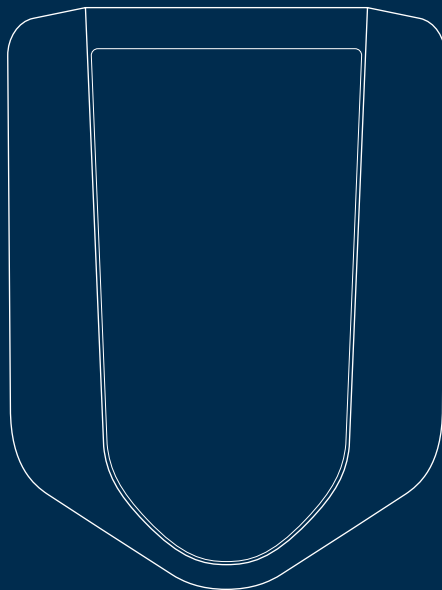


easee



Brukerveiledning / Installasjonsveiledning

Easee Ready

Innholdsfortegnelse

Innledning

Innledning	3
Produktoversikt	4
Tekniske spesifikasjoner	4

Sikkerhet

Sikkerhetsinstruksjoner	5
-------------------------	---

Før installasjonen

Planlegge installasjonen	6
--------------------------	---

Installasjon

Installasjonsveiledning	8
-------------------------	---

Daglig bruk og håndtering

Vedlikehold	14
Praktiske detaljer	14

VIKTIG:

Les nøye før bruk. Oppbevar til fremtidig bruk.

Innledning

Easee Ready inkluderer en bakplate og et blinddeksel. Ved å installere den kan du utvide ladeinfrastrukturen når som helst i fremtiden. Dette gjøres enkelt med Easee Plug & Play-produktet ved å montere den nye Chargeberryen i den tomme Easee Ready-bakplaten, uten at man trenger en elektriker.

Tiltent bruk

Dette produktet er kun ment som et klargjort ladepunkt for en Easee Laderobot.

Produktet må være godt montert på en vegg eller struktur som dekker hele baksiden av produktet og har tilstrekkelig bæreevne. Den kan kun brukes med godkjente driftsparametere og under spesifiserte miljøforhold (se side 4).

Annen bruk enn det som er spesifisert her er ikke tillatt.

Symbolforklaring



Dette symbolet indikerer at de respektive instruksjonene kun kan utføres av en autorisert elektriker.

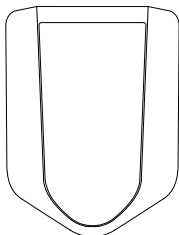


Dette symbolet indikerer en umiddelbar fare for menneskers liv og helse på grunn av virkningene av elektrisitet. Manglende overholdelse av disse instruksjonene vil føre til alvorlige helseskader som i verste fall kan være livstruende.

Produktoversikt

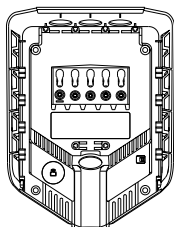
Bлиндdeksel

Beskytter de elektriske tilkoblingene mot ytre påvirkninger.



Bakplate

For å koble til og få kontakt med ladefrastrukturen.



Verktøy

Brukes til å fjerne blinddekslet etter at skruen er fjernet.



x1

Installingssett



x2



x3



x2



x5



x4

Tekniske spesifikasjoner

Generelt

Dimensjoner (mm): H: 256 x B: 193 x D: 106

Hullbilde (mm): c/c H: 160 x B: 125

Farge: Svart

Installingssett inkludert

Ledningsterminaler

Kabeltvernsnitt: opptil 16 mm² (enkeltkabel) / opptil

10 mm² (parallellkobling)

Kabeldiameter: 8-22 mm

Dreiemoment på terminal: 5 Nm

Avmantlingslengde: 12 mm

Installasjon

Installasjonsnettverk: TN, IT eller TT

Sikring: Maks. 40 A (Easee Home) eller maks. 80 A

(Easee Charge) beskyttelse mot overbelastning.

Kortslutningsstrømmen ved ladepunktet (IkMax) må ikke overstige 10 kA. Hvis installasjonsmetoden krever det, kan type A jordfeilbeskyttelse brukes til kursen.

Beskyttelse

Beskyttelsesgrad: IP44

Slagmotstand: IK10

Brannklasse: UL94

Sikkerhets- instruksjoner

Les hele håndboken nøye før du installerer og bruker produktet. Følg følgende instruksjoner:

Sikkerhetsinstruksjoner for installasjonen

- Dette produktet skal bare installeres, repareres eller vedlikeholdes av en autorisert elektriker. Alle gjeldende lokale, regionale og nasjonale forskrifter for elektriske installasjoner må overholdes.
- Livsfare på grunn av høy elektrisk spenning. Foreta aldri endringer på komponenter eller tilkoblingskabler.
- Installasjonen må ikke utføres i nærheten av eksplosive atmosfærer, eller i områder hvor utstyret kan bli utsatt for rennende vann under installasjon.
- Produktet må installeres på et permanent sted. Tilkoblingene til bakplaten er designet for et begrenset antall pluggesykluser.
- Produktet må installeres på en vegg eller struktur med tilstrekkelig bæreevne.
- Overflaten som produktet installeres på, må dekke hele arealet av bakplaten.
- Terminalene i bakplaten får strøm når strømkursen er lukket og må aldri være i direkte kontakt eller i kontakt med annet enn plug-in-elektronikken (Chargeberry).

Sikkerhetsinstruksjoner for bruk

- Livsfare på grunn av høy elektrisk spenning. Foreta aldri endringer på komponenter, programvare eller tilkoblingskabler.
- Bruk eller berør aldri produktet hvis det er skadet eller ikke fungerer som det skal.
- La alltid foreskrevet vedlikehold, installasjon og eventuelt reparasjonsarbeid utføres av en autorisert elektriker, og i samsvar med NEK 400 for allment tilgjengelige ladestasjoner.
- Hvis det oppstår brann, må du ikke bruke vann til slukking.
- Rengjør aldri produktet med høyt trykk eller rennende vann.
- Ikke senk produktet ned i vann eller andre væsker.
- Forsikre deg om at barn ikke leker med produktet.
- Selv om produktet er konstruert for å tåle normale værforhold, anbefaler vi at du beskytter det mot direkte sollys eller eksponering for ekstreme værforhold.

Planlegge installasjonen



ADVARSEL! Dette produktet skal bare installeres, repareres eller vedlikeholdes av en autorisert elektriker. Alle gjeldende lokale, regionale og nasjonale forskrifter for elektriske installasjoner må overholdes.

Før du starter installasjonen, er det viktig at du vurderer nåværende og fremtidige ladebehov, slik at det enkelt kan utvides i fremtiden.

Hvis flere Laderoboter brukes på én kurs, fordeles den totale strømmen dynamisk mellom de tilkoblede Laderobotene. De tilkoblede Laderobotene kommuniserer via radiosignaler med masteren, og sørger dermed for at den spesifiserte totale ladestrømmen til ladeinfrastrukturen ikke overskrides. Den maksimale ladestrømmen stilles inn under konfigurasjonen.

Sjekk følgende før du starter installasjonen

- Hvor skal Easee Ready installeres?
- Er den tilkoblede elektriske kapasiteten i bygget tilstrekkelig, eller må den økes? Må en ny kabel legges? (En ekstern godkjenning kan være nødvendig). Bør den innkommende forsyningskabelen oppgraderes?
- Hvordan er den elektriske kursen beskyttet?
- Hvilken installasjonsmetode er planlagt?

Vær oppmerksom på følgende når du planlegger installasjonen

- Riktig valg av jording/jordingssystem, ledere og beskyttelsestiltak (grunnleggende beskyttelse / feilbeskyttelse).
- Riktig isolasjon av berørbare og ledende deler.
- Tilstrekkelig dimensjonering av kabler.
- Valg av overstrøm- og overspenningsbeskyttelse.
- Riktig beregning av kortslutningsstrømmen samt en kortslutningssikker installasjonsmetode.

Jordfeilbryter (RCD)

En jordfeilbryter (RCD), i henhold til EN 61008-1 og IEC 62955, er integrert i Laderoboten.

Den integrerte jordfeilbryteren har ingen innflytelse på funksjonen til eksterne beskyttelsesenheter. Hvis en klasse II-installasjon forsyner Laderoboten(e), er det normalt ikke behov for noen ekstern jordfeilbryter. Lokale ledningsregler må imidlertid alltid følges.

For et optimalt resultat anbefaler vi at du gjør følgende

- Vi anbefaler alltid en 3-faset installasjon hvis mulig, for å gjøre den fremtidsikker.
- Hvis mulig, bruk det største godkjente kabelvernsnittet (se side 4).

Spesielle merknader

- I tillegg til den integrerte jordfeilbryteren (RCD), er en overbelastningsbeskyttelse integrert i Laderobotene.
- Flere bakplaterkan kobles parallelt, ettersom hver Laderobot har sine egne beskyttelsesenheter.
- Laderobotene kan håndtere en maksimal kortslutningsstrøm (I_{pk}, maks) på 10 kA. Ved dimensjonering av installasjonen skal man kontrollere om ytterligere beskyttelse er nødvendig.
- Hvis ladeinfrastrukturen involverer mer enn én

Laderobot, blir bakplaten som er konfigurert først master til den aktuelle kursen.

- Hvis mer enn to enheter er installert, bør masteren være plassert midt i installasjonen (hvis mulig) for optimal Easee Link-kommunikasjon.

Tekniske merknader for Easee Home-installasjon

- Kursen med én eller flere Laderoboter kan samles opp til 40 A så lenge den maksimale kortslutningsstrømmen (ipk, maks.) på 10 kA ikke overskrides.
- Maksimalt 3 Laderoboter på samme kurs støttes med Easee Home.

Tekniske merknader for Easee Charge-installasjon

- Kursen med én eller flere Laderoboter kan samles opp til 80 A så lenge den maksimale kortslutningsstrømmen (ipk, maks.) på 10 kA ikke overskrides.
- Maksimalt 101 Laderoboter på samme kurs støttes med Easee Charge.
- **Site Key:** Under installasjonen må en Site Key brukes for å tilordne Laderobotene riktig plassering i Easee Cloud. En Site Key blir automatisk generert når man oppretter et nytt ladeanlegg via Easees Installer-app eller ved å opprette et nytt ladeanlegg på easese.cloud.

Huset, strømmettet og elbilen

Laderoboten tilpasser seg automatisk til strømmettet, elbilen og kapasiteten til den elektriske installasjonen. I diagrammet under kan du se hvilken ladeeffekt du kan forvente fra installasjonen og situasjonen din. Tabellen under er bare ment som en veiledning.

MERKNAD! Installasjonstype samt kabelvernsnitt må bestemmes av en kvalifisert elektriker i samsvar med gjeldende lokale, regionale og nasjonale forskrifter for elektriske anlegg.

Last	Ladekraft	
Ampere (A)	1-fase (kW)	3-fase (kW) ¹
6	1.4	4.1
8	1.8	5.5
10	2.3	6.9
13	3.0	9
16	3.7	11
20	4.6	13.8
25	5.8	17.3
32	7.4	22

¹ Eksempel på 400 V TN, avvikende verdier for andre nettyper.

Installasjons- veiledning



ADVARSEL! Dette produktet skal bare installeres, repareres eller vedlikeholdes av en autorisert elektriker. Alle gjeldende lokale, regionale og nasjonale forskrifter for elektriske installasjoner må overholdes.



ADVARSEL! Slå av strømmen før du begynner å koble til ledningen. Vær ekstremt forsiktig og følg instruksjonene nøye.

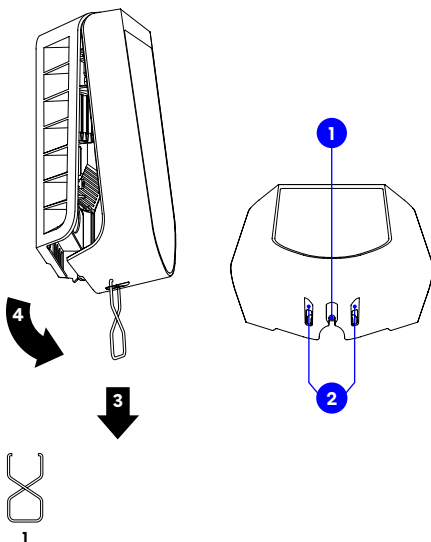


I tillegg til instruksjonene som gis på de neste sidene, anbefaler vi at du ser på installasjonsvideoene som er tilgjengelige på nettstedet vårt: easee.support.

1 Easee Ready Åpning

ADVARSEL! Sørg for å lese sikkerhetsinstruksjonene (side 5) til dette produktet før du starter installasjonen.

1. Skru ut låseskruen nederst på Easee Ready.
2. Sett de to endene av det medfølgende verktøyet inn i de to åpningene nederst på Easee Ready-dekselet.
3. Trekk til lokket løsner.
4. Løft frontdekelet fra bunnen og oppover.

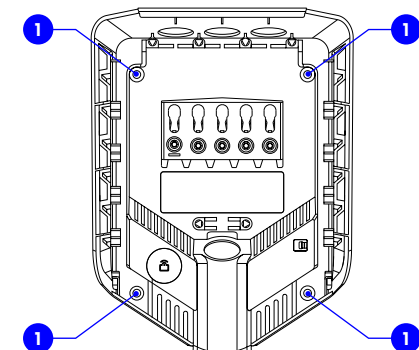


2 Bakplate Montering

1. Fest bakplaten til en vegg eller konstruksjon med tilstrekkelig bæreevne ved hjelp av de fire skruene som følger med monteringssettet. Bruk passende plugger for montering, og følg den anbefalte installasjonshøyden (se nedenfor).
2. Slå av strømmen før du fortsetter installasjonen.

MERKNAD! Hvis du skal installere flere bakplater, er dette et godt tidspunkt å montere dem på.

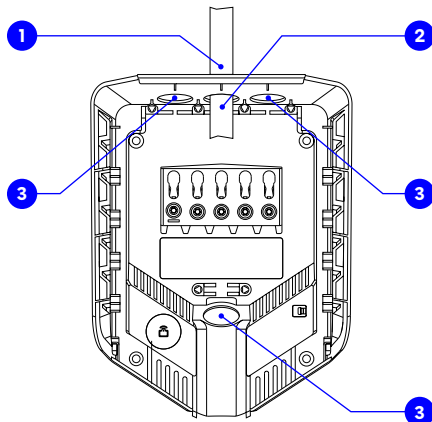
VIKTIG! Installasjonsveggen må dekke hele baksiden av produktet.



130-140 cm
Anbefalt installeringshøyde

3 Bakplate Forberedelse

1. Tilpass tetningspluggen så den gir god tetning rundt kabelen.
2. Før kabelen gjennom ett av de fire kabelinningshullene, og fest den til bakplaten med den medfølgende strekkavlastningen.
3. Lukk alle kabelinningshullene som ikke er i bruk, med de medfølgende blindforseglingspluggene.

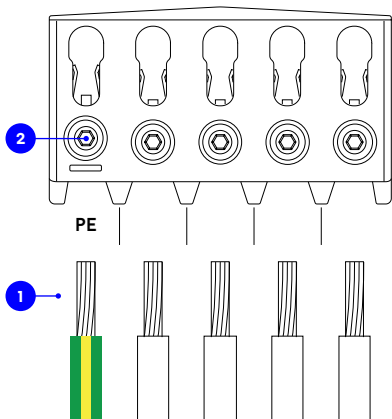


4 Bakplate

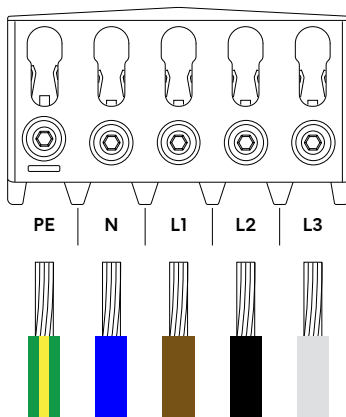
Ledningsnett

1. Fjern 12 mm isolasjon fra de individuelle ledningene. Hvis lederen er mangetrådet (flere enn 7 kordeller), bør endehylser benyttes. Bruk riktig verktøy når du skal presse dem.
2. Trekk til skruene med et dreiemoment på 5 Nm.

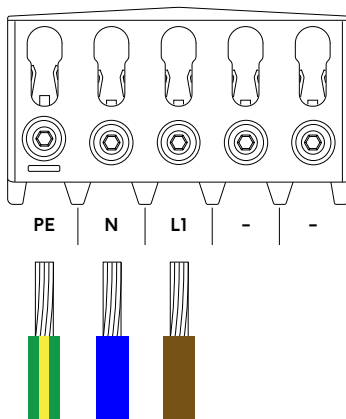
MERKNAD! Når du kobler til flere bakplater parallelt, fungerer hver terminal som et koblingspunkt for tilstøtende bakplater. Alle bakplaten må kobles med samme faserekkefølge. Eksterne koblingsbokser eller flate kabler kan benyttes hvis dette er mer hensiktsmessig.



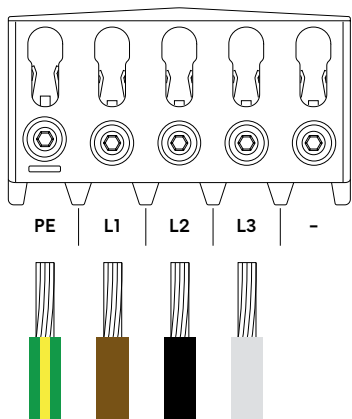
TN/TT 3-fase (230/400 V)



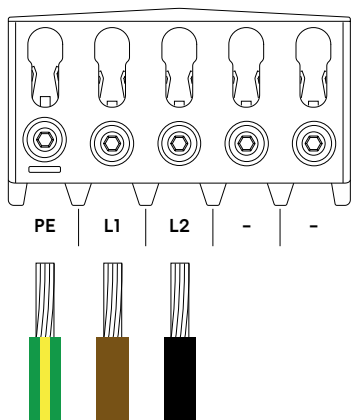
TN 1-fase (230 V)



IT/TT 3-fase (230 V)



IT/TT 1-fase (230 V)



MERKNAD! Det anbefales å følge de eksisterende fargekodene som brukes i installasjonen. Fargene på kablene kan avvike fra illustrasjonene avhengig av de nasjonale standardene. Illustrasjonene i denne manualen følger standarden IEC 60446.

MERKNAD! Før du slår på strømmen, må du sørge for at ledningene er riktig tilkoblet og strammet. Test dette ved å trekke i hver ledning.

5 Bakplate

Installasjon

1. Skann QR-koden for å laste ned Easees Installer-app og opprett en gratis konto. Appen er tilgjengelig på App Store og Google Play.

MERKNAD! Telefonen din må støtte NFC.

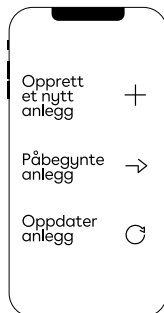
2. Velg en av de tre anleggsoppsettene i Installer-appen:

Opprett et nytt anlegg: Hvis dette er et helt nytt ladeanlegg, velger du «Opprett et nytt anlegg». Angi installasjonsdetaljene og følg instruksjonene på skjermen.



Påbegynte anlegg: Hvis du har et ufullstendig anlegg, som f.eks. mangler informasjon eller ikke er opplastet til skyen, kan du gå til «Påbegynte anlegg» og fullføre dem.

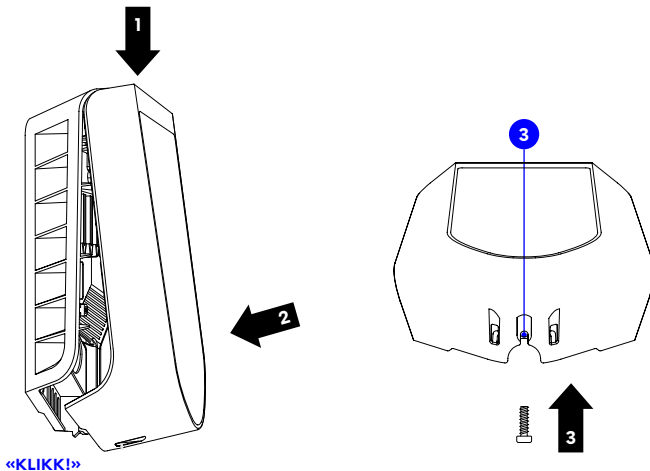
Oppdater eksisterende anlegg: Hvis dette anlegget allerede har en eller flere Laderoboter installert, eller hvis det er opprettet av en operatør (Easee Charge), velger du «Oppdater anlegg» og søk etter anleggsadressen. På «Anleggsoversikt» velger du kursen du vil at bakplaten skal være en del av, og velger «Legg til en annen bakplate». Følg instruksjonene på skjermen.



6 Blinddeksel Lukking

1. Heng blinddekslet øverst på bakplaten og la det falle på plass.
2. Trykk deretter nederst på blinddekslet til du hører et klikk.
3. Skru inn låseskruen nederst på bakplaten for å feste blinddekslet.

Din Easee Ready er nå installert!



Vedlikehold

Generelt vedlikehold

Hvis produktet er installert i offentlige rom og er tilgjengelig for alle, må du overholde lokale og nasjonale krav (f.eks. Norge NEK400 del 6.1) i tillegg til prosedyrene nedenfor.

Rengjøring

Produktet krever ikke rengjøring for å fungere ordentlig. Det er likevel mulig å rengjøre produktet av kosmetiske årsaker.

- Bruk en fuktig klut og et universalgjennomvaskingsmiddel. Unngå å bruke sterke kjemikalier som inneholder olje og alkohol, da det misfarger platen.
- Ikke bruk rennende vann eller høytrykksspuling.

Isolasjonstesting (kun autorisert elektriker)



Når du utfører periodisk isolasjonstesting av en ladekrets, anbefales det at du fjerner Chargeberry fra bakplaten før du måler mellom alle fasene som er koblet sammen mot jorden. Testing med Chargeberry installert i bakplaten kan skade elektronikken eller påvirke lesingen negativt.

Praktiske detaljer

Garanti

Enheten er fri for materielle feil og er i samsvar med lovverk og forskrifter for forbrukerbeskyttelse i landet der produktet er kjøpt. All korrekt installert Eeasee-hardware i Norge dekkes av vår begrensede 3-årsgaranti*. Ytterligere informasjon kan finnes på [easee.support](#).

*Enkelte land kan ha utvidet garanti.

Sikkerhet

Produktet skal installeres i henhold til lokale forskrifter om lavspente elektriske installasjoner.

Når den er fullstendig installert og utstyrt med en Chargeberry

Standarder: Eeasee AS erklærer herved at dette produktet, Eeasee Ready, er i samsvar med lavspenningsdirektivet 2014/35 / EU og RoHS-direktivet 2011/65 / EU.

Den fulle teksten til EUs samsvarserklæring er tilgjengelig på følgende nettsted: [easee.support](#).

Produktets livssyklus

Transport: Produktet skal alltid transporteres i originalemballasjen. Ingen andre gjenstander skal oppbevares på toppen av esken, bortsett fra Easee-ladere. Skulle boksen mistes i bakken eller på annen måte påvirkes, bør du utføre en visuell inspeksjon for å kontrollere hvorvidt produktet har blitt skadet.

Oppbevaring: Produktet bør oppbevares på et svalt, tørt og godt ventilert sted for å bevare forpakningen og innholdet. Relativ luftfuktighet bør ikke overstige 80 % og ingen etsende gass skal være tilstede. Oppbevarings- eller transportmiljø skal aldri overskride grensene i de tekniske spesifikasjonene (se side 5).

Demontering: Demontering skal bare utføres av en autorisert elektriker. Strømforsyningen til laderen må være isolert før demonteringen starter. Bruk installasjonsveiledningen og følg trinnene i omvendt rekkefølge for å demontere Easee Ready på riktig måte.



Avhending: Dette elektroniske utstyret kan ikke kastes i husholdningsavfallet. Det kan hende det finnes steder som tar imot og samler inn gamle enheter gratis i nærområdet ditt. Følg lokale forskrifter for korrekt og miljøvennlig avhending. Hvis det gamle elektroniske utstyret inneholder personopplysninger, er du selv ansvarlig for å slette dem før du gir det fra deg.

Personvern

Når produktet kobles til internett, blir personlige data sendt til Easee AS. Du vil motta mer informasjon om databeskyttelse under konfigurasjonen av produktet.

Reparasjon

Hvis produktet må repareres, kan du kontakte din Easee-forhandler.

Retur og reklamasjon

Ta kontakt med din forhandler eller Easees kundestøtte angående retur og klager på produktet.

Kundestøtte

Last ned de siste manualene, finn svar på ofte stilte spørsmål og nyttige dokumenter og videoer for produktet ditt på [easee.support](#).

Kontakt detaljer

Easee AS
Grenseveien 19
4313 Sandnes, Norge
Org. nr: 920 292046

Du finner ytterligere kontaktinformasjon for landet ditt på [easee.com](#).

DETTE DOKUMENTET INNEHOLDER INFORMASJON SOM
KAN ENDRES UTEN VARSEL.

Den siste versjonen av denne publikasjonen kan lastes ned
på <http://easee.support>

Ingen del av denne publikasjonen kan reproduseres eller
overføres i noen form eller på noen måte, elektronisk
eller mekanisk, inkludert men ikke begrenset til kopiering,
opptak, innhenting av data, eller datanettverk uten skriftlig
tillatelse fra Easee AS.

Easee og alle andre Easee produktnavn og slagord er
varemerker eller registrerte varemerker for Easee AS. Easee
produkter kan være beskyttet av en eller flere patenter.

Alle andre produkter og tjenester som er nevnt kan være
varemerker eller servicemerker til deres respektive eiere.

Illustrasjoner av produktet og brukergrensesnittet er
eksempler og kan avvike fra det faktiske utseendet.

Januar 2022 – Versjon 1.04

© 2021 av Easee AS. Alle rettigheter reservert.

easee

Easee AS
Grenseveien 19
4313 Sandnes, Norway
www.easee.com