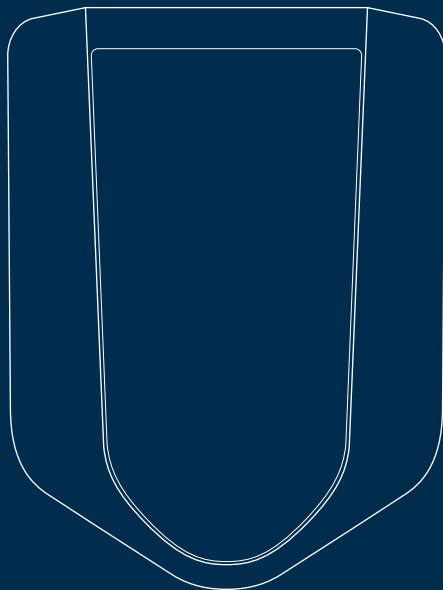


easee



Brugervejledning / Installationsmanual

# Easee Ready

# Indholdsfortegnelse

## Introduktion

Introduktion	3
Produktoversigt	4
Tekniske specifikationer	4

---

## Sikkerhed

Sikkerhedsinstruktioner	5
-------------------------	---

---

## Før installationen

Planlægning af installationen	6
-------------------------------	---

---

## Installation

Installationsinstruktioner	8
----------------------------	---

---

## Daglig brug og drift

Vedligeholdelse	14
Praktiske detaljer	14

### VIGTIGT:

Læs omhyggeligt før brug. Opbevares til fremtidig reference.

# Introduktion

Easee Ready inkluderer en bagplade og et beskyttelsesdæksel. Ved at installere det kan du udvide din opladningsinfrastruktur når som helst i fremtiden. Dette gøres let med Easee Plug & Play-produktet ved at montere den nye Chargeberry i den tomme Easee Ready-bagplade uden behov for en elektriker.

## Anvendelsesformål

Dette produkt er udelukkende påtænkt som et forberedt opladningssted til en Easee Charging Robot.

Produktet skal monteres fast på en væg eller en struktur, der dækker hele bagsiden af produktet og har en tilstrækkelig bæreevne. Det må kun betjenes med de godkendte driftsparametre og under de specificerede miljøforhold (se side 4).

Andre anvendelser end specificerede her, er ikke tilladt.

## Symbolforklaring



Dette symbol angiver, at de respektive instruktioner kun må udføres af en autoriseret elektriker.

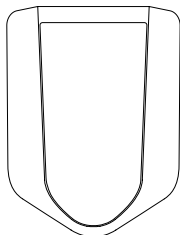


Dette symbol indikerer en øjeblikkelig fare for menneskers liv og helbred på grund af virkningerne af elektrisk energi. Manglende overholdelse af disse instruktioner vil resultere i alvorlige sundhedsskader - til og med livstruende kvæstelser.

# Produktoversigt

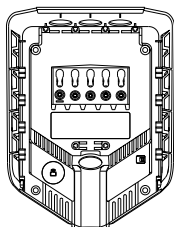
## Blænddæksel

Beskytter de elektriske forbindelser mod ekstern påvirkning.



## Bagplade

Til tilslutning og forbindelse til opladningsinfrastrukturen.



## Værktøj

Bruges til at fjerne blænddækslet, efter at skruen er fjernet.



x1

## Installationsæt



x2



x3



x2



x5



x4

# Tekniske specifikationer

## Generelt

Dimension (mm): H: 256 x B: 193 x D: 78  
Vægmontering (mm): c/c H: 160 x B: 125  
Farve: Sort  
Installationsæt inkluderet

## Ledningsterminaler

Ledertværsnit: op til 16 mm<sup>2</sup> (enkelt kabel)/ op til 10 mm<sup>2</sup> (parallel forbindelse)  
Kabeldiameter: 8-22 mm  
Moment-nøgle: 5 Nm  
Kabellistelængde: 12 mm

## Installation

Installationsnetværk: TN, IT eller TT  
Installation kredsløbsafbryder: Max 40 A (Easee Home) eller maks. 80 A (Easee Charge) overbelastningsbeskyttelse. Kortslutningsstrømmen ved ladepunktet (IkMax) må ikke overstige 10 kA. Hvis det kræves af installationsmetoden, kan type A-jordfejlsbeskyttelse bruges til kredsløbet.

## Beskyttelse

Beskyttelsesgrad: IP44  
Slagfæsthed: IK10  
Brandklasse: UL94

# Sikkerhedsinstruktioner

Læs hele manualen grundigt inden installation og betjening af produktet. Bemærk følgende instruktioner:

## Sikkerhedsinstruktioner for installationen

- Dette produkt må kun installeres, repareres eller serviceres af en autoriseret elektriker. Alle gældende lokale, regionale og nationale regler for elektriske installationer skal overholdes.
- Livsfare på grund af høj elektrisk spænding. Foretag aldrig ændringer på komponenter eller tilslutningskabler.
- Installationen må ikke udføres i nærheden af eksplosiv atmosfærer eller i områder hvor der er fare for vandstrømning.
- Produktet skal installeres et permanent sted. Forbindelserne på bagpladen er designet til et begrænset antal tilslutningscykluser.
- Produktet skal installeres på en væg eller struktur med tilstrækkelig bæreevne.
- Produktet skal altid installeres på en solid flade, der dækker hele produktets bagside.
- Terminalerne i bagpladen får strøm, når strømkredsen er lukket og må aldrig være i direkte kontakt eller i kontakt med andet end plug-in-elektronikken (Chargeberry).

## Sikkerhedsinstruktioner for drift

- Livsfare på grund af høj elektrisk spænding. Foretag aldrig ændringer på komponenter, software eller tilslutningskabler.
- Brug eller berør aldrig produktet, hvis det er beskadiget eller ikke fungerer korrekt.
- Få altid den foreskrevne vedligeholdelse, installation og reparationsarbejde udført af en autoriseret elektriker og i overensstemmelse med lokale krav.
- Brug ikke vand til slukning, hvis der opstår brand.
- Rengør aldrig produktet med højt tryk eller rindende vand.
- Nedsænk ikke produktet i vand eller andre væsker.
- Sørg for, at børn ikke leger med produktet.
- Selvom produktet er designet til at modstå normale vejrforhold, anbefaler vi at beskytte den mod direkte sollys eller udsætte laderen for ekstreme vejrforhold.

# Planlægning af installationen



**ADVARSEL!** Dette produkt må kun installeres, repareres eller serviceres af en autoriseret elektriker. Alle gældende lokale, regionale og nationale regler for elektriske installationer skal overholdes.

Inden installationen påbegyndes, er det vigtigt, at du overvejer nuværende og fremtidige opladningsbehov, så der let kan udvides i fremtiden.

Hvis der anvendes flere Laderbotter på et kredsløb, fordeles den samlede strøm dynamisk mellem de tilsluttede Laderbotter. De tilsluttede Laderbotter kommunikerer via radiosignal med hovedenheden (master) og sikrer således, at den specificerede samlede ladestrøm for ladeinfrastrukturen ikke overskrides. Den maksimale ladestrøm indstilles under konfigurationen.

## Kontroller følgende inden installationen påbegyndes

- Hvor skal Easee Ready installeres?
- Er bygningens elektriske kapacitet tilstrækkelig, eller bør den øges? Skal der lægges et nyt kabel? (En ekstern godkendelse kan være påkrævet). Skal det indgående forsyningskabel opgraderes?
- Hvordan er det elektriske kredsløb beskyttet?
- Hvilken installationsmetode er planlagt?

## Vær opmærksom på følgende, når du planlægger installationen

- Det korrekte valg af jordings-/jordingsssystem, ledere og beskyttelsesforanstaltninger (grundlæggende beskyttelse/fejlsbeskyttelse).
- Den korrekte isolering af berørbare og ledende dele.
- Tilstrækkelig dimensionering af kabler.
- Valg af beskyttelse mod overstrøm og overspænding.
- Den korrekte beregning af kortslutningsstrømmen samt en kortslutningssikker installationsmetode.

## Reststrømsanordning (RCD)

En reststrømsanordning (RCD) i henhold til EN 61008-1 og IEC 62955 er integreret i Laderbotten.

Den integrerede RCD har ingen indflydelse på funktionen af eksterne beskyttelsesanordninger. Hvis en klasse II-installation leverer opladningsrobotten (erne), kræves der normalt ingen ekstern RCD. Lokale regler for ledningførelse skal dog altid følges.

## For at opnå et optimalt resultat anbefaler vi, at du gør følgende

- Vi anbefaler altid en 3-faset installation, hvis det er muligt, for at gøre installationen fremtidssikkert.
- Brug om muligt det største godkendte kabeltværsnit (se side 4).

## Særlige bemærkninger

- Ud over den integrerede fejlstrømsafbryder (RCD) er en overbelastningsbeskyttelse integreret i Laderbotterne.
- Flere bagplader kan forbindes parallelt, da hver Laderobot har sin egen beskyttelsesanordning.
- Laderbotterne kan håndtere en maksimal kortslutningsstrøm (I<sub>pk</sub>, max) på 10 kA. Ved dimensionering af installationen skal det kontrolleres, om der skal gdes yderligere beskyttelse.

- Hvis ladeinfrastrukturen indeholder mere end en Laderobot, bliver bagpladen, der er konfigureret, først, hovedenheden (master) i sit kredsløb.
- Hvis der er installeret mere end 2 opladere, skal hovedenheden placeres midt i installationen (hvis det er muligt) for optimal Easee Link-kommunikation.

#### Tekniske bemærkninger til installationen af Easee Home

- Kredsløbet med en eller flere Laderbotter kan sikres op til 40 A, så længe den maksimale kortslutningsstrøm (I<sub>pk, max</sub>) på 10 kA ikke overskrides.
- Maks. 3 Laderbotter på det samme kredsløb understøttes med Easee Home.

#### Tekniske bemærkninger til installationen af Easee Charge

- Kredsløbet med en eller flere Laderbotter kan sikres op til 80 A, så længe den maksimale kortslutningsstrøm (I<sub>pk, max</sub>) på 10 kA ikke overskrides.
- Maks. 101 Laderbotter på det samme kredsløb (sikring) understøttes med Easee Charge.
- **Site Key:** Under installationen skal der bruges en Site Key til at tildele Laderbotterne til den rigtige placering inde i Easee Cloud. En Site Key genereres automatisk, når et nyt ladeanlæg oprettes via Easee Installer-appen, eller det kan fås ved at oprette et nyt ladeanlæg på [eassee.cloud](https://eassee.cloud).

#### Dit hus, elnet og elbil

Laderbotten tilpasser sig automatisk elnettet, den elektriske bil og kapaciteten af den elektriske installation. I nedenstående diagram kan du se, hvilken ladeeffekt du kan forvente i din installation og situation. Tabellen under er kun ment som en vejledning.

**BEMÆRK!** Installationstypen såvel som kabeltværsnittet

skal bestemmes af en kvalificeret elektriker i overensstemmelse med gyldige lokale, regionale og nationale regler for elektriske systemer.

Belastning	Opladningseffekt	
Ampere (A)	1-faset (kW)	3-faset (kW) <sup>1</sup>
6	1.4	4.1
8	1.8	5.5
10	2.3	6.9
13	3.0	9
16	3.7	11
20	4.6	13.8
25	5.8	17.3
32	7.4	22

<sup>1</sup> Eksempel på 400 V TN, afvigende værdier for andre nettyper.

# Installationsinstruktioner



**ADVARSEL!** Dette produkt må kun installeres, repareres eller serviceres af en autoriseret elektriker. Alle gældende lokale, regionale og nationale regler for elektriske installationer skal overholdes.



**ADVARSEL!** Sluk for strømmen, inden du rører ved ledningerne. Vær yderst forsigtig og følg instruktionerne omhyggeligt.

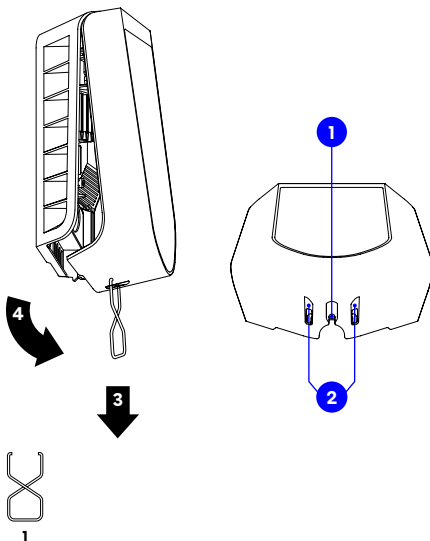


Ud over instruktionerne på de næste sider anbefaler vi, at du ser installationsvideoerne, der er tilgængelige på vores websted: [easee.support](https://www.easee.com/support).

## 1 Eease Ready Åbning

**ADVARSEL!** Sørg for at læse produktets sikkerhedsinstruktioner (side 5), inden du starter installationen.

1. Løsn låseskruen i bunden af Eease Ready.
2. Indsæt de to ender af det medfølgende værktøj i de to åbninger i bunden af Eease Ready-dækslet.
3. Træk, indtil dækslet løsner.
4. Løft dækslet fra bunden og opad.





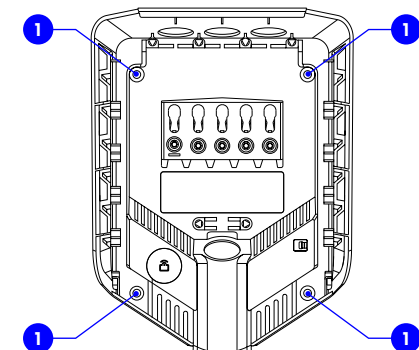
## 2 Bagplade

# Montering

1. Fastgør bagpladen til en væg eller struktur med tilstrækkelig bæreevne ved hjælp af de 4 skrue, der følger med monteringssettet. Brug passende dyvler til montering og overhold den anbefalede installationshøjde (se nedenfor).
2. Sluk for strømmen, inden du fortsætter med installationen.

**BEMÆRK!** Hvis du vil installere flere bagplader, er dette et godt tidspunkt at montere dem på.

**VIGTIG!** Installationsvæggen skal dække hele bagsiden af produktet.

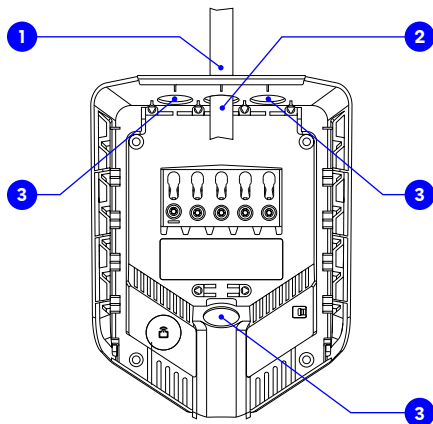


130-140 cm  
Anbefalet installationshøjde

## 3 Bagplade

# Forberedelse

1. Afkort tætningsproppen, så den passer til kablet. Hullet skal være lidt mindre for at sikre en god tætning.
2. Før kablet gennem et af de 4 kabelindgangshuller, og fastgør det til bagpladen med den medfølgende trækaflastning.
3. Luk alle kabelindgangshuller, der ikke er i brug med de medfølgende blindforseglingspropper.

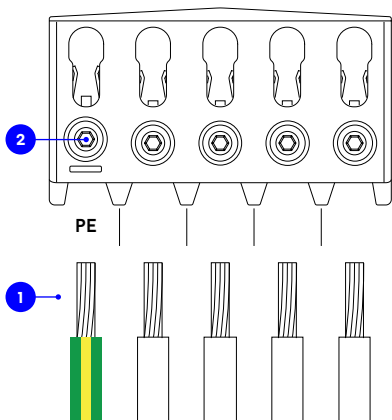


# 4 Bagplade Ledningsføring

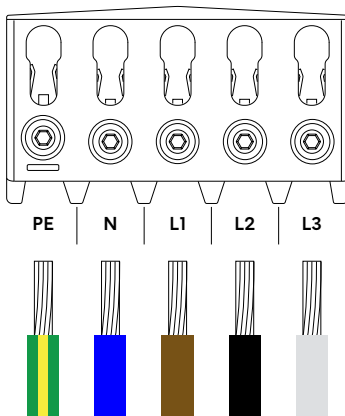
Bagplade

1. Strip de individuelle ledninger med 12 mm. Hvis kablet har fleksible ledere, anbefales det at bruge beskyttelsesringe på alle snoede tråde. Brug korrekt værktøj til at trykke disse sammen.
2. Spænd skruberne med et moment på 5 Nm.

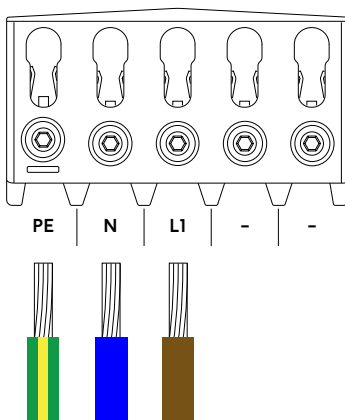
**BEMÆRK!** Ved tilslutning af flere bagplader parallelt fungerer hver terminal som et koblingspunkt for tilstødende bagplader. Alle bagplader skal forbindes i samme fase-rækkefølge. Eksterne samleåser eller fladt kabel kan bruges, hvis det er mere hensigtsmæssigt.



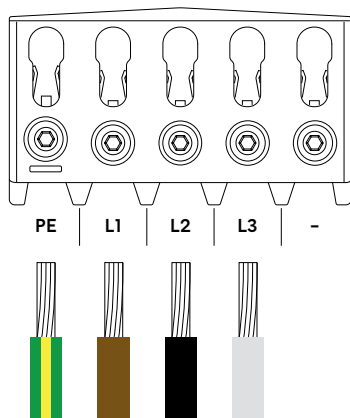
TN/TT 3-faset (230/400 V)



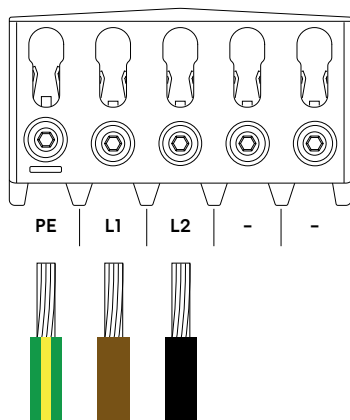
TN 1-faset (230 V)



### IT/TT 3-faset (230 V)



### IT/TT 1-faset (230 V)



**BEMÆRK!** Det anbefales at følge de eksisterende farvekoder anvendt i installationen. Afhængigt af nationale standarder kan kablernes farver afvige fra illustrationerne. Illustrationerne i denne manual følger IEC 60446-standarden.

**BEMÆRK!** Inden du tænder for strømmen, skal du sikre dig, at ledningerne er korrekt tilsluttet og strammet. Test dette ved at trække i hver ledning.

# 5 Bagplade

## Installation

1. Scan QR-koden for at downloade Easee Installer-appen og opret en gratis konto. Appen er tilgængelig i App Store og Google Play.

**BEMÆRK!** Din telefon skal understøtte NFC.

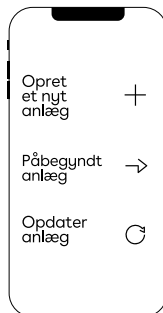
2. Vælg en af de tre anlægsopsætninger i Installer-appen:

**Opret et nyt anlæg:** Hvis dette er et helt nyt ladeanlæg, skal du vælge "Opret et nyt anlæg". Indtast installationsoplysningerne, og følg instruktionerne på skærmen.



**Påbegyndt anlæg:** Hvis du har et anlæg, der stadig mangler oplysninger eller ikke er uploadet til skyen, skal du gå til "Påbegyndt anlæg" og udfylde de manglende oplysninger.

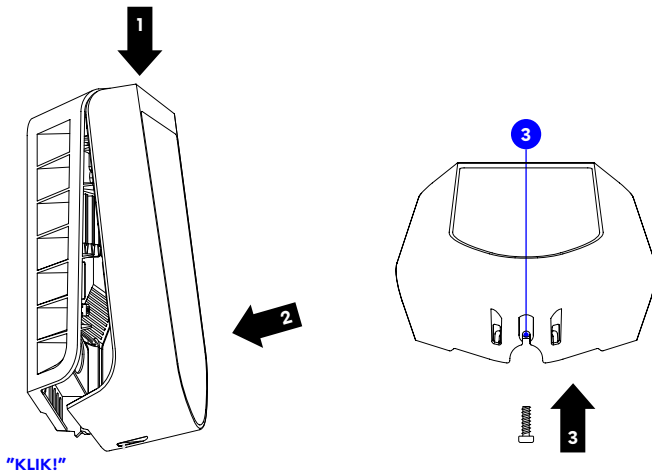
**Opdater eksisterende anlæg:** Hvis dette anlæg allerede har en eller flere Opladerrobotter installeret, eller hvis det er oprettet af en operatør (Easee Charge), skal du vælge "Opdater anlæg" og søge efter anlæggets adresse. På "Anlægsoversigt" skal du vælge det kredsløb, som bagpladen skal være en del af, og vælg "Tilføj en bagplade". Følg instruktionerne på skærmen.



# 6 Blænddæksel Lukning

1. Hæng blænddækslet øverst på bagpladen, og lad det falde på plads.
2. Tryk på bunden af blænddækslet, indtil du hører et klik.
3. Skru låseskruen på bagpladen på bagpladen for at sikre blænddækslet.

Din Easee Ready er nu installeret!



# Vedligeholdelse

## Generel vedligeholdelse

Hvis produktet er installeret i offentlige rum og er tilgængeligt for alle, skal du overholde lokale og nationale krav samt nedenstående procedurer.

## Rengøring

Produktet kræver ikke rengøring for at fungere korrekt. Dog kan produktet rengøres af kosmetiske årsager.

- Brug en fugtig klud og universalgængingsmiddel.
  - Undgå at bruge stærke kemikalier, der indeholder olie og alkohol, da det vil misfarve plasten.
- Brug ikke rindende vand eller højtrykreenser.

## Isoleringstest (kun autoriseret elektriker)



Når du udfører periodisk isoleringstest af et opladningskredsløb, anbefales det, at du fjerner Chargeberrym fra bagpladen, før du måler mellem alle faser, der er koblet sammen med jord. Test med Chargeberrym installeret i bagpladen kan beskadige elektronikken eller påvirke aflæsningen negativt.

# Praktiske detaljer

## Garanti

Enheden er fri for materielle mangler og er i overensstemmelse med love og regler for forbrugerbeskyttelse i det land, hvor produktet er købt. Alt korrekt installeret Easee-hardware er dækket af vores 3-årige\* begrænsede garanti. Yderligere information findes på [easee.support](#). \*Nogle lande har muligvis udvidet garanti.

## Sikkerhed

Produktet skal installeres i henhold til lokale regler for elektriske lavspændingsinstallationer.

## Når den er fuldt installeret og udstyret med en Chargeberry

**Standarder:** Hermed erklærer Easee AS, at dette produkt, Easee Ready, er i overensstemmelse med lavspændingsdirektivet 2014/35 / EU og RoHS-direktivet 2011/65/EU.

EU-overensstemmelseserklæringens fulde test findes på følgende internetadresse: [easee.support](#).

## Produktets livscyklus

**Transport:** Produktet skal altid transporteres i original-emballagen. Ingen andre genstande bør opbevares oven på æsken udover Easee-opladere. Skulle kassen tabes eller på anden måde påvirkes, skal der foretages en visuel inspektion for at tjekke for potentiel skade.

**Opbevaring:** Vi anbefaler at opbevare emballagen og indholdet på et tempereret, tørt og godt ventileret sted for at bevare emballagen og indholdet. Relativ fugtighed bør ikke overstige 80 % og der bør ikke forekomme ætsende gas. Opbevarings- eller transportmiljø må aldrig overskride grænserne angivet i de tekniske specifikationer for Easee Ready (se side 4).

**Demontering:** Demontering skal kun udføres af en autoriseret elektriker. Opladerens strømforsyning skal være slukket, før demontering påbegyndes. Brug installationsvejledningen og følg trinene i omvendt rækkefølge for at demontere Easee Ready i den rigtige rækkefølge.



**Bortskaffelse:** Dette elektroniske udstyr må ikke bortskaffes sammen med husholdningsaffald. For returnering af gamle enheder kan der være gratis indsamlingssteder i nærheden af dig. Overhold lokale regler for korrekt og miljøvenlig bortskaffelse. Hvis det gamle elektroniske udstyr indeholder personlige data, er du selv ansvarlig for at slette dem, inden du returnerer.

## Dataskyttelse

Når produktet opretter forbindelse til internettet, sendes personlige data til Easee AS. Du modtager flere oplysninger om dataskyttelse under konfigurationen af dit produkt.

## Reparation

Hvis dit produkt skal repareres, bedes du kontakte din Easee-forhandler.

## Retur og klager

Kontakt din forhandler eller Easees kundesupport angående returnering og reklamation af dit produkt.

## Kundesupport

Download de nyeste manualer, find svar på ofte stillede spørgsmål samt nyttige dokumenter og videoer til dit produkt på [easee.support](#).

## Kontaktoplysninger

Easee AS  
Grenseveien 19  
4313 Sandnes, Norge  
CVR-nummer: 920 292046

Du kan finde yderligere kontaktoplysninger for dit land på [easee.com](#).

DETTE DOKUMENT INDEHOLDER OPLYSNINGER, DER  
KAN ÆNDRES UDEN VARSEL.

Den seneste version af denne publikation kan  
downloades på <http://easee.support>

Ingen del af denne publikation må reproduceres eller  
transmitteres i nogen form eller på nogen måde,  
elektronisk eller mekanisk, herunder, men ikke begrænset  
til, kopiering, optagelse, hentning af data eller  
computernetværk uden skriftlig tilladelse fra Easee AS.

Easee og alle andre Easee-produktnavne og -slogans  
er varemærker eller registrerede varemærker tilhørende  
Easee AS. Easee-produkter kan beskyttes af et eller flere  
patenter.

Alle andre nævnte produkter og tjenester kan være vare-  
mærker eller servicemærker tilhørende deres respektive  
ejere.

Illustrationer af produktet og brugergrænsefladen er  
eksempler og kan afvige fra det faktiske udseende.

Januar 2022 - Version 1.04  
© 2021 by Easee AS. Alle rettigheder forbeholdes.





---

easee

Easee AS  
Grenseveien 19  
4313 Sandnes, Norway  
[www.easee.com](http://www.easee.com)