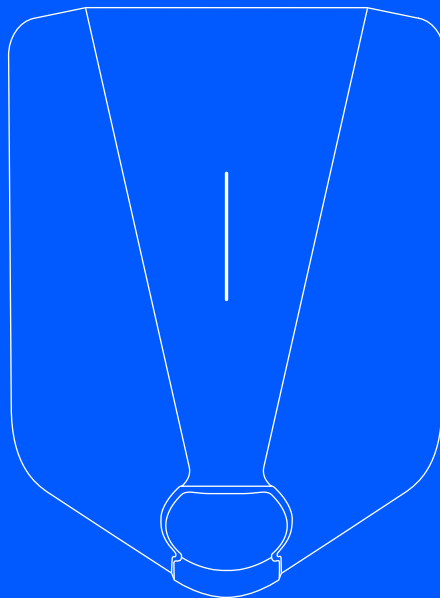


easee



Benutzer-/Installationsanleitung

Easee Plug & Play

Inhaltsverzeichnis

Einleitung	
Einleitung	3
Produktübersicht	3
Funktionen	4
Technische Daten	5
<hr/>	
Sicherheit	
Sicherheitshinweise	6
<hr/>	
Installation	
Installationsanleitung	7
<hr/>	
Täglicher Gebrauch und Betrieb	
Wie lade ich auf?	10
Apps und Interfaces	10
Interface des Laderoboters	11
Wartung	12
Praktische Details	12

WICHTIG:
Vor dem Gebrauch sorgfältig durchlesen. Als zukünftige Referenz aufbewahren.

Einleitung

Easee Plug & Play enthält eine Chargeberry und eine Frontabdeckung. Mit unserer innovativen Easee Plug & Play Technologie verwandeln Sie Ihre vorinstallierte Easee-Ready-Rückplatte in einen voll funktionsfähigen Laderoter für Ihr elektrisch betriebenes Fahrzeug.

Bestimmungsgemäße Verwendung

Dieses Produkt ist ausschließlich für das Aufladen von elektrisch betriebenen Fahrzeugen vorgesehen, welche mit nicht gasenden Batterien (beispielsweise Bleiakkumulatoren) ausgestattet sind.

Das Produkt darf nur mit einem Ladekabel nach IEC 62196 verwendet werden. Das Produkt muss fest an einer Wand oder Struktur angebracht sein, welche die gesamte Rückseite des Produkts bedeckt und eine ausreichende Tragfähigkeit aufweist. Es darf nur mit den zugelassenen Betriebsparametern und unter den vorgegebenen Umgebungsbedingungen betrieben werden (siehe S. 5).

Andere Verwendungen als die hier angegebenen sind unzulässig.

Konventionen



Dieses Symbol weist darauf hin, dass die jeweiligen Anweisungen nur von einer zugelassenen Elektrofachkraft durchgeführt werden dürfen.

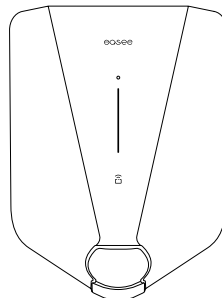


Dieses Symbol weist auf eine unmittelbare Gefahr für Leben und Gesundheit von Personen aufgrund der Auswirkungen elektrischer Energie hin. Die Nichtbeachtung dieser Anweisungen kann zu schwerwiegenden Gesundheitsschäden führen, bis hin zu lebensbedrohlichen Verletzungen.

Produktübersicht

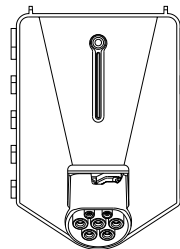
Frontabdeckung

Schutz der Elektronik vor äußeren Einflüssen.



Chargeberry

Behält die Elektronik zum Aufladen des Fahrzeugs.

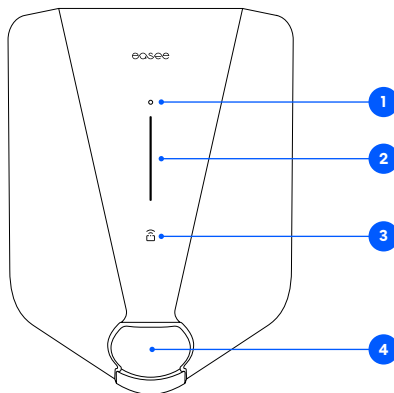


Werkzeug

Dient zum Entfernen der Frontabdeckung, nachdem die Schraube entfernt wurde.



Funktionen



- 1. Touch-Schaltfläche:** Der Touch-Button dient zur Aktivierung der WiFi-Schnittstelle, die dann bei der Installation zur Konfiguration der Rückplatte verwendet wird. Dies muss von einer zertifizierten Elektrofachkraft durchgeführt werden. Danach kann die WiFi-Schnittstelle als Fallback-Lösung zur Steuerung des Laderoboters verwendet werden, falls dieser offline ist (kein Internet und keine Easee-App-Unterstützung). Der Touch-Button kann zusätzliche Funktionen erfüllen. Bitte nutzen Sie die Online-Wissensdatenbank für weitere mögliche Touch-Kombinationen und Funktionen.
- 2. Lichtleiste:** Die Lichtleiste zeigt jederzeit den Status der Laderoboter an (siehe S. 11).
- 3. RFID-Zone:** Der integrierte RFID-Leser ermöglicht dem Laderoboter die Zugriffskontrolle und die Identifikation unterschiedlicher Nutzer. Er kann dazu verwendet werden, den Laderoboter mithilfe eines Easee Keys zu entsperren. Lies in unserer Wissensdatenbank auf [easee.support](https://www.easee.com/support) mehr darüber, wie du Easee Keys hinzufügen und verwalten kannst.
- 4. Ladebuchse:** Die Typ-2-Ladebuchse ist universell und ermöglicht dir, jede Art von Elektrofahrzeug mit dem entsprechenden Ladekabel aufzuladen. Darüber hinaus ist es möglich, das Ladekabel dauerhaft zu verriegeln, um es vor Diebstahl zu schützen.

Technische Daten

Allgemein

Abmessungen (mm) 256 x 193 x 106 (H x B x T)
Wandbefestigung (mm): 160 x 125 (H x B)
Betriebstemperatur: -30 °C bis +50 °C
Gewicht: 1.5 kg
Garantie: 3 Jahre (In einigen Ländern kann die Garantie länger sein)

Ladevorgang

Ladeleistung: 1.4–22 kW
6 A 1-Phase – mA 32 A 3-Phasen (automatisch an die verfügbare Kapazität angepasst)
Bis zu 7,36 kW bei 32 A 1-Phase
Bis zu 22 kW bei 32 A 3-Phasen (TN-Netz)
Ladebuchse: Typ-2, Weiblich (IEC 62196-2)
Anzahl der Phasen: 1 oder 3 (voll dynamisch)
Spannung: 3 x 400 V AC / 230 V AC (±10 %)
Netzfrequenz: 50/60 Hz
Eingebauter Energiezähler (±2 %)
Easee Home: Lastausgleich von bis zu 3 Einheiten je Stromkreis
Easee Charge: Lastausgleich von bis zu 101 Einheiten je Stromkreis

Sensoren und Anzeigen

Lichtleiste mit LEDs zur Statusanzeige
Berührungstaster für die manuelle Anpassung
Temperatursensoren in allen Hauptanschlüssen

Datenübertragung

Eingebaute eSIM (LTE Cat M1 / 2G / GPRS)
Verbindung mit WLAN 2,4 GHz b/g/n
Easee Link RF™
Ladesteuerung mit der Easee App
RFID-/NFC-Leser
OCPP 1.6 über unsere API

Sicherheit

Integrierter Überlastschutz nach
EN IEC 61851-1:2019
Eingebauter RCD für Erdschlussschutz (30 mA AC/
6 mA DC) nach EN 61008-1 und IEC 62955
Schutzgrad: IP54 (Rückplatte ohne Frontabdeckung: IP22)
Schlagfestigkeit: IK08
Brennbarkeitsklasse: UL94
Isolationsklasse: II
Überspannungskategorie III

Sicherheitshinweise

Lies das gesamte Handbuch vor Installation und Bedienung des Produkts sorgfältig durch. Beachte folgende Hinweise:

Sicherheitshinweise für die Bedienung

- Lebensgefahr durch hohe elektrische Spannung. Niemals Veränderungen an Bauteilen, Software oder Anschlussleitungen durchführen.
 - Niemals das Produkt verwenden oder berühren, wenn es beschädigt ist oder nicht ordnungsgemäß funktioniert.
 - Die vorgeschriebenen Wartungs-, Installations- und erforderlichen Reparaturarbeiten stets von einer zugelassenen Elektrofachkraft, unter Beachtung der örtlichen Vorschriften, durchführen lassen.
 - Verwenden Sie im Falle eines Brandes kein Wasser zum Löschen.
 - Reinigen Sie den Laderoboter niemals mit hohem Druck oder fließendem Wasser.
 - Das Produkt nicht in Wasser oder in andere Flüssigkeiten tauchen.
 - Wenn sich die Lichtleiste auf dem Produkt rot färbt, liegt ein Fehler vor. Weitere Informationen finden Sie auf Seite 11.
 - Es ist dafür zu sorgen, dass Kinder nicht mit dem Produkt spielen.
 - Niemals die Kontakte der Typ-2-Ladebuchse berühren und keine Fremdkörper in das Produkt einführen.
 - Das Ladekabel niemals verwenden, wenn es beschädigt ist oder die Anschlüsse nass oder verschmutzt sind.
 - Verwenden Sie keine Verlängerungskabel oder Adapter in Kombination mit dem Produkt.
 - Das Ladekabel darf nur durch Ziehen am Stecker vom Laderoboter entfernt werden, nicht durch Ziehen am Kabel.
- Achten Sie darauf, dass das Ladekabel keine Stolperfalle darstellt oder von einem Auto überfahren werden kann.
 - Auch wenn der Laderoboter für normale Wetterbedingungen ausgelegt ist, empfehlen wir, ihn vor direkter Sonneneinstrahlung oder extremen Wetterbedingungen zu schützen.
 - Das Produkt nicht in der Nähe von starken elektromagnetischen Feldern oder in der direkten Umgebung von Funkmasten benutzen.

Installations- anleitung



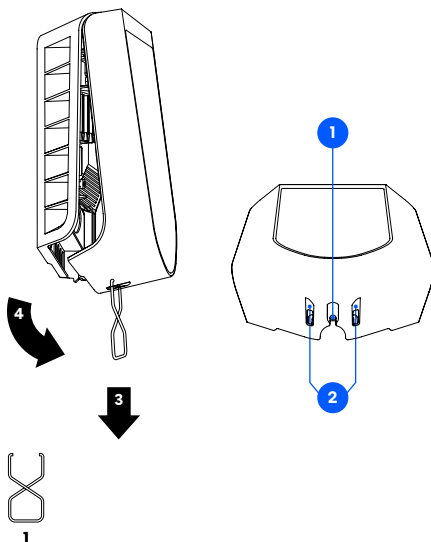
WARNUNG! Wenn Easee Ready in Ihrem Privathaus installiert ist, empfehlen wir Ihnen, den Strom auszuschalten, bevor Sie mit der Installation des Chargeberry fortfahren. Wenn es aus irgendeinem Grund nicht möglich ist, das Gerät auszuschalten – zum Beispiel, wenn das Ladegerät Teil eines gemeinsamen Ladesystems ist – seien Sie vorsichtig und befolgen Sie die Anweisungen.



Zusätzlich zu den Anweisungen auf den nächsten Seiten empfehlen wir dir, die Installationsvideos auf unserer Website anzusehen: easee.support.

1 Easee Ready Öffnung

1. Lösen Sie die Feststellschraube an der Unterseite von Easee Ready.
2. Stecken Sie die beiden Enden des mitgelieferten Werkzeugs in die beiden Öffnungen an der Unterseite der Abdeckung von Easee Ready.
3. Ziehen Sie, bis sich die Abdeckung löst.
4. Heben Sie die Abdeckung von unten nach oben an.

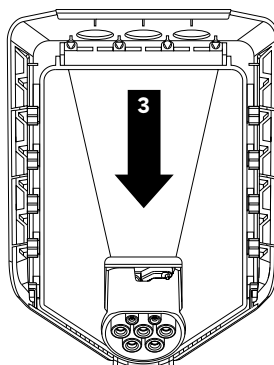
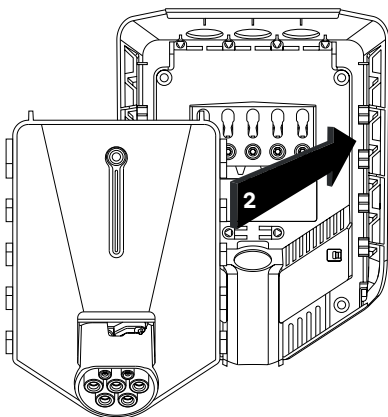


2 Chargeberry Anbringen



WARNUNG! Berühren Sie nicht die elektrischen Anschlüsse oder Drähte innerhalb der Rückplatte, sie stehen unter Strom.

1. Schalten Sie den Strom ein. Die Anschlüsse der Rückplatten stehen nun unter Strom.
2. Positionieren Sie den Chargeberry so, dass er in die Schlitz auf der Rückplatte passt.
3. Wenn das Chargeberry in der Schiene liegt, drücken Sie es kräftig nach unten, bis Sie ein Klicken hören.
4. Kleben Sie den PIN-Code-Aufkleber auf die Rückseite des Handbuchs oder an eine anderen sicheren Stelle, z. B. an die Türinnenseite des Sicherungsschranks.



"KLICK!"

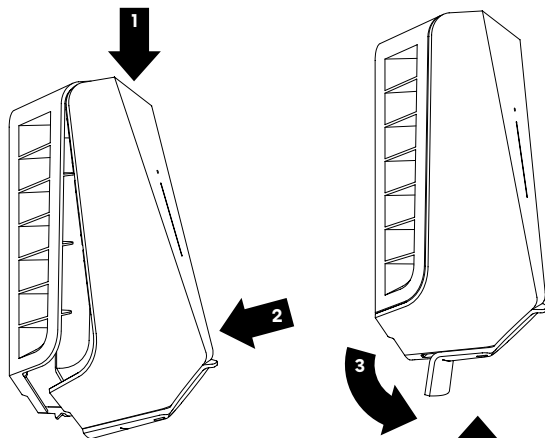
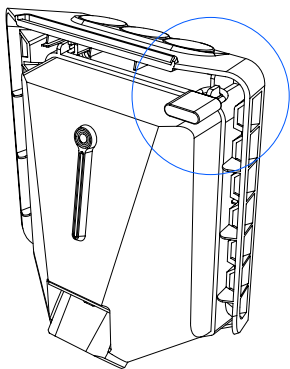
3 Frontabdeckung

Montieren

Bevor Sie die Frontabdeckung anbringen, ist es wenn gewünscht möglich, das Chargeberry mit einem Schloss zu sichern (siehe empfohlene Größe des Vorhängeschlosses auf Seite 13). Das Sichern der Elektronik erhöht die Sicherheit zusätzlich (Vorhängeschloss nicht inklusive).

1. Hänge die Frontabdeckung oben in die Rückplatte ein und lasse sie einrasten.
2. Drücke auf die Unterseite der Frontabdeckung, bis du ein Klicken hörst.
3. Biege den unteren Teil der Gummiabdichtung nach unten.
4. Drehe die Sicherungsschraube unterhalb des Laderoboters ein, um die Frontabdeckung zu sichern.
5. Schließe die Gummiabdichtung. Falls das Kabel von unten eingeführt wird, kannst du ein passendes Loch in die Gummiabdichtung schneiden, um eine ordentliche Kabelverlegung zu gewährleisten.

Dein Laderoboter ist jetzt einsatzbereit!



"KLICK!"



4



4

Wie lade ich auf?

WARNUNG! Beachte die Sicherheitshinweise auf Seite 6, bevor du das Produkt benutzt.

Vergewissere dich, dass die folgenden Voraussetzungen erfüllt sind, bevor du den Laderoboter benutzt:

- Die autorisierte Elektrofachkraft hat den elektrischen Anschluss ordnungsgemäß hergestellt.
 - Das Ladegerät wurde ordnungsgemäß konfiguriert.
 - Die Software ist aktualisiert (siehe Seite 1).
 - Wenn Sie eine Zugangskontrolle eingerichtet haben, entsperren Sie sie mithilfe eines registrierten RFID-Tags oder deaktivieren Sie sie über die Easee App oder die lokale WiFi-Schnittstelle.
1. Prüfe vor dem Laden das Ladekabel und den Stecker auf Beschädigungen und Verunreinigungen, wie Fremdkörper oder Wassereintritt.
 2. Verbinde das Ladekabel mit der Ladebuchse des Laderoboters und deinem Auto. Der Ladevorgang startet automatisch und passt sich zu jeder Zeit entsprechend der Konfiguration automatisch an das E-Auto und die verfügbare Energie an.

Wenn das Auto nicht zu laden beginnt, überprüfe, ob Laden in deinem Auto aktiviert ist und die Anschlüsse korrekt verbunden sind. Wenn der Ladevorgang immer noch nicht beginnt, siehe Seite "Interface des Laderoboters" on page 11 für mehr Informationen.

Intelligentes Laden

Einige Betreiber bieten Intelligentes Laden an, das den Ladevorgang auf einen geeigneten Zeitpunkt verschiebt, der oft an den Strompreis oder ähnliche Mechanismen gebunden ist. Wenn Intelligentes Laden aktiviert ist, leuchtet die LED-Leiste blau und der Ladevorgang beginnt erst, wenn die Kriterien des Betreibers für das Laden erfüllt sind. Wenden Sie sich an Ihren Betreiber, um mehr zu erfahren und um herauszufinden, ob er diesen Service anbietet.

Apps und Interfaces

WLAN-Interface

Das WLAN-Interface ist für den lokalen Betrieb des Laderoboters vorgesehen. Es ist nicht abhängig von einer Internetverbindung, du benötigst aber ein Smartphone, um darauf zugreifen zu können.

Easee App

Die Easee App ist für den täglichen Gebrauch deiner Easee-Produkte gedacht. Über die Easee Cloud kann sie auf der ganzen Welt verwendet werden.

Die Easee App kann aus dem App-Store deines iOS- oder Android-Mobilgeräts heruntergeladen werden.



Easee Portal

Das Easee Portal ist ein Tool zur Verwaltung einer oder mehrerer Easee-Sites.

Das Portal richtet sich haupt-sächlich an Standort-Eigentümer, Installateure, Administratoren, Dienstanbieter und Personen, die mehrere Produkte und Websites über ein Interface verwalten möchten.

Weitere Information über unsere Interfaces findest du auf **[easee.support](#)**.

Interface des Laderoboters

Lichtbeschreibung	Status
Weiß – Dauerlicht, nur unten 2 LEDs – Master-Einheit 1 LED – Sekundäre Einheiten	Standby
Weiß – Pulsieren	Auto angeschlossen
Weiß – Pulsieren	Ladevorgang läuft
Blau – Dauerlicht	Preisabhängiges Laden aktiviert (Auto angeschlossen)
Blau – Pulsieren	Preisabhängiges Laden
Beim Start leuchtet eine LED nach der anderen auf. Während der Durchführung eines Software-Updates blinken mehrere LEDs grün.	Softwareupdate (Update kann bis zu 30 Minuten dauern) HINWEIS! Das Auto muss abgekoppelt werden, bevor ein Software-Update abgeschlossen werden kann.
Weiß – Blinklicht	Warten auf Authentifizierung durch einen RFID-Schlüssel. Halte den RFID-Schlüssel gegen den RFID-Bereich des Laderoboters, um den Ladevorgang zu authentifizieren und zu starten.
Weiß – schnelles Blinklicht	RFID-Tag empfangen (Warten auf Schlüsselüberprüfung)
Rot – Dauerlicht	Allgemeiner Fehler. Ziehe das Ladekabel ab und schließe es anschließend wieder an den Laderoboter an. Wenn das rote Licht weiterhin leuchtet, findest du weitere Informationen in der Easee-App oder in unserer Wissensdatenbank ¹ .
Rot – Dauerlicht, mit Warntönen	Kabel fehlerhaft verbunden. Kontaktiere eine zugelassene Elektrofachkraft.
Rot – Pulsieren	Der Laderoboter hat abnormale Temperaturen gemessen und ist in den abgesicherten Modus übergegangen. Weitere Informationen findest du in unserer Wissensdatenbank ¹ .
Weiß – Blinklicht, nur unten	Der Laderoboter sucht nach der Master-Einheit. Bitte überprüfe den Status der Master-Einheit. Weitere Informationen findest du in unserer Wissensdatenbank ¹ .
Gelb – Blinklicht, nur unten	Der Laderoboter wartet darauf, konfiguriert zu werden. Wenden Sie sich an einen autorisierten Elektriker.

¹ Die öffentliche Wissensdatenbank von Easee finden Sie unter [easee.support](#).

Wartung

Allgemeine Wartung

Wenn das Produkt im öffentlichen Raum installiert und allgemein zugänglich ist, beachte zusätzlich zu den folgenden Verfahren die lokalen und nationalen Vorschriften.

- Stelle sicher, dass der Laderoboter keine Anzeichen von mechanischen Schäden aufweist.
- Überprüfe die Typ-2-Kabelstifte in regelmäßigen Abständen entsprechend den örtlichen Vorschriften visuell auf Abnutzung und Verschleiß. Wenn die Stifte verfärbt oder beschädigt sind, wende dich bitte an eine zugelassene Elektrofachkraft.

Reinigung

Der Laderoboter muss nicht gereinigt werden, um ordnungsgemäß zu funktionieren. Es besteht jedoch die Möglichkeit, ihn zu reinigen, falls es aus kosmetischen Gründen notwendig ist.

- Verwende dazu ein feuchtes Tuch und einen Allzweck-Haushaltsreiniger. Vermeide starke Chemikalien, die Öl und Alkohol enthalten, da diese den Kunststoff verfärben können.
- Verwende kein fließendes Wasser oder Hochdruckwasserstrahlen.

Isolationsprüfung (nur durch zugelassene Elektrofachkraft)



Bei der Durchführung von regelmäßigen Isolationsprüfungen eines Lade-Stromkreises wird empfohlen, das Chargeberry von der Rückplatte zu entfernen, bevor zwischen allen zur Erde verbundenen Phasen gemessen wird. Das Testen der Stromkreisisolierung mit installiertem Chargeberry kann die Elektronik beschädigen oder den Messwert negativ beeinflussen.

Praktische Details

Garantie

Das Gerät ist frei von Materialfehlern und entspricht den Gesetzen und Vorschriften zum Verbraucherschutz des Landes, in dem das Produkt erworben wird. Alle korrekt installierte Easee-Hardware ist durch unsere eingeschränkte Garantie von 3 Jahren abgedeckt. Wenn Ihr Ladegerät innerhalb dieser Garantiezeit repariert werden muss, wenden Sie sich bitte an Ihren Easee-Vertreiber. Weitere Informationen finden Sie unter [easee.support](#).

Sicherheit

Das Produkt muss gemäß den örtlichen Vorschriften für elektrische Niederspannungsinstallationen installiert werden. Das Produkt wurde gemäß den EN 61851 Standards für leitfähige Ladesysteme für Elektrofahrzeuge entwickelt und getestet. Es enthält einen eingebauten RCD, der den Stromkreis im Falle eines 30-mA-AC- oder 6-mA-DC-Fehlers gemäß IEC 61008 und IEC 62955 sicher unterbrechen kann.

Standards

Hiermit erklärt Easee AS, dass dieses Produkt, der Easee Laderoboter E01-CB, der Niederspannungsrichtlinie 2014/35/EU, der Funkgeräte-Richtlinie 2014/53/EU, der EMV-Richtlinie 2014/30/EU und der RoHS-Richtlinie entspricht 2011/65/EU.

Der vollständige Text der EU-Konformitätserklärung ist unter folgender Internetadresse verfügbar: [easee.support](#).

Maximale Sendeleistung

Radio: 100 mW bei 863–870 MHz. **WLAN:** 50 mW bei 2,4–2,472 GHz. **GSM:** 2 W bei 880–915 MHz, 1 W bei 1710–1785 MHz, 200 mW bei 703–748 MHz, 832–862 MHz, 880–915 MHz, 1710–1785 MHz und 1920–1980 MHz.

Produktlebenszyklus

Transport: Transportiere den Laderoboter immer in der Originalverpackung. Lagere keine anderen Geräte als Eeas-e-Laderoboter auf der Box. Sollte die Box fallen gelassen oder anderweitig beschädigt werden, sollte eine visuelle Kontrolle durchgeführt werden, um mögliche Schäden festzustellen.

Lagerung: Die Elektronik ist luftdicht abgedichtet und wird bei Lagerung in feuchten Bereichen nicht beschädigt. Um die Verpackung und ihren Inhalt in gutem Zustand zu halten, empfehlen wir jedoch die Lagerung an einem temperierten, trockenen und gut belüfteten Ort. Die relative Luftfeuchtigkeit sollte 80 % nicht überschreiten. Das Produkt darf nicht in Kontakt mit ätzenden Gasen kommen. Die Lager- oder Transportumgebung sollte niemals die in den technischen Spezifikationen der Laderoboter angegebenen Grenzwerte überschreiten (siehe Seite 5).

Abbau: Führen Sie einen Werks-Reset des Geräts durch, bevor Sie es ausschalten. Dies erfolgt über die Installer App. Die Demontage darf nur von einer autorisierten Elektrofachkraft durchgeführt werden. Die Stromversorgung des Ladegeräts muss vor Beginn der Demontage unterbrochen werden. Verwenden Sie die Installationsanleitung und führen Sie die Schritte in umgekehrter Reihenfolge aus, um den Laderoboter richtig zu demontieren.



Entsorgung: Dieses Elektro- bzw. Elektronikgerät darf nicht im Hausmüll entsorgt werden. Zur Rückgabe von Altgeräten stehen kostenfreie Sammel- und Annahmestellen in Ihrer Nähe zur Verfügung. Sofern das alte Elektro- bzw. Elektronik-gerät personenbezogene Daten enthält, sind Sie selbst für deren Löschung verantwortlich, bevor Sie es zurückgeben.

Vorhängeschloss Maße

Maximale Gesamthöhe des Schlosses: 56 mm. Bügelhöhe (Außenmaß): 19–20 mm. Bügelstärke: 3,2–4 mm.

Datenschutz

Wenn sich das Produkt mit dem Internet verbindet, werden personenbezogene Daten an Eeas-e AS gesendet. Nähere Informationen zum Datenschutz erhältst du während der Konfiguration deines Laderoboters.

Reparatur

Wenn dein Laderoboter repariert werden muss, wende dich bitte an deinen Eeas-e-Anbieter.

Retouren und Reklamationen

Bezüglich der Retoure und Reklamation des Produktes kontaktiere deinen Händler oder unseren Kunden Support.

Kundenservice

Hier kannst du die aktuellsten Handbücher herunterladen, findest Antworten auf häufig gestellte Fragen und nützliche Dokumente und Videos für dein Produkt: [eas-e.support](#).

Kontaktinformationen

Eeas-e AS
Grønseveien 19
4313 Sandnes, Norwegen
Org. Nr: 920 292 046

Weitere Kontaktinformationen für Ihr Land finden Sie unter [eas-e.com](#).

DIESES DOKUMENT ENTHÄLT ANGABEN, DIE OHNE VORHERIGE ANKÜNDIGUNG GEÄNDERT WERDEN KÖNNEN.

Die neueste Version dieser Herausgabe kann unter <http://easee.support> heruntergeladen werden.

Ohne die schriftliche Zustimmung von Easee AS darf kein Teil dieser Veröffentlichung in irgendeiner Form oder auf irgendeine Weise, ob elektronisch oder mechanisch, reproduziert oder übermittelt werden, einschließlich und ohne darauf beschränkt zu sein, durch Kopieren, Aufzeichnen, Datenempfang oder Computernetzwerke.

Easee und alle anderen Easee Produktnamen und Slogans sind Markenzeichen oder eingetragene Warenzeichen von Easee AS. Produkte von Easee können durch ein oder mehrere Patente geschützt sein.

Alle anderen genannten Produkte und Dienstleistungen können Markenzeichen oder Handelsmarken für Dienstleistungen ihrer jeweiligen Eigentümer sein.

Die Abbildungen des Produkts und der Benutzeroberfläche sind exemplarisch und können vom tatsächlichen Erscheinungsbild abweichen.

Juni 2021 - Version 2.00
© 2019 von Easee AS. Alle Rechte vorbehalten.

easee

Easee AS
Grenseveien 19
4313 Sandnes, Norway
www.easee.com