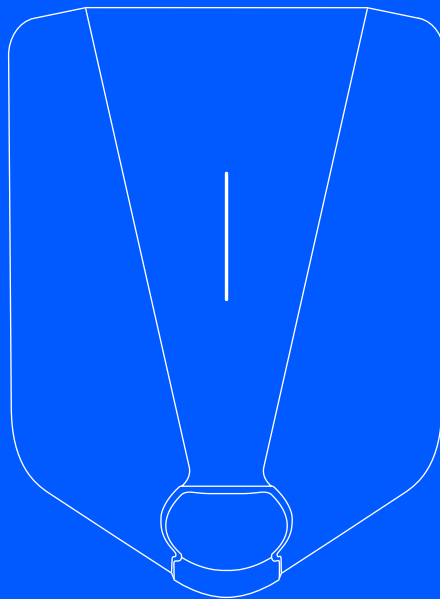


easee



CS Instalační příručka

Easee One

Úvod

Před použitím výrobku si přečtěte příručku **Důležité informace o výrobku, která je přiložená v balení nebo je dostupná na easese.com/manuals**.

Instalace a provoz výrobku vyžaduje mobilní zařízení s připojením k internetu.

VÝSTRAHY A VAROVÁNÍ

Výstraha označuje stav, nebezpečí nebo nebezpečný postup, který může mít za následek vážný nebo smrtelný úraz.

Varování označuje stav, nebezpečí nebo nebezpečný postup, který může mít za následek lehký úraz nebo poškození výrobku.

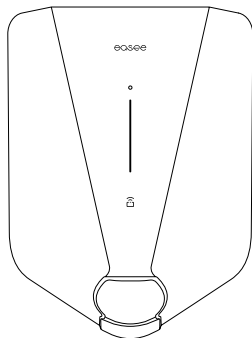
VÝSTRAHA

Pouze kvalifikovaný elektrikář smí tento výrobek instalovat, opravovat a provádět jeho údržbu. Je třeba dodržovat všechny platné místní, oblastní a národní předpisy pro elektrické instalace.

POZNÁMKA

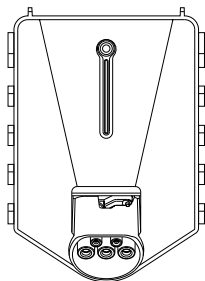
PIN kód: Při instalaci je vyžadován kód PIN, který je umístěn na přední straně Chargeberry.
PIN kód doporučujeme uschovat, např. v pojistkové skříni.

Přehled výrobku



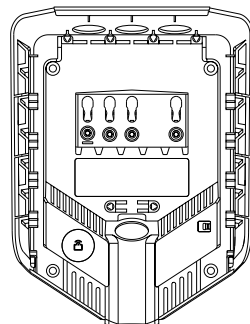
Přední kryt

Chrání elektroniku proti vnějším vlivům.



Chargeberry

Obsahuje elektroniku pro nabíjení vozidla.



Zadní deska

Pro upevnění a připojení k nabíjecí infrastruktuře.

Instalační sada



Odlehčení tahu
x 2



Záslepka
x 3



Těsnicí
průchočka
x 2



x 5



x 4



x 1

Nástroj

Technická specifikace

Všeobecné údaje

Rozměry	256 x 193 x 106 mm (v x š x h)
Nástěnná montáž	Osová vzdálenost 160 x 125 mm (v x š)
Provozní teplota	-30 °C až +50 °C
Hmotnost	1,5 kg

Snímače a indikátory

Světelný pásek s LED diodami, které zobrazují stav nabíječky

Dotykové tlačítko

Teplotní čidla ve všech hlavních kontaktech

Nabíjení

Nabíjecí výkon	1,4-7,4 kW 6 A - 32 A 1 fáze
Připojovací bod	Zásuvka typu 2 (ČSN EN IEC 62196-2)
Počet fází	1
Napětí	230 V AC (±10 %)
Sít'ová frekvence	50/60 Hz
Vyvažování zatížení až tří jednotek v jednom obvodu	
Vestavěný měřič energie (±2 %)	

Připojení

Vestavěná eSIM (LTE Cat M1/ 2G /GPRS)

Připojení WiFi 2,4 GHz b/g/n

Easee Link RF™

Ovládání nabíjení prostřednictvím aplikace Easee

Čtečka RFID/NFC

OCPP 1.6 prostřednictvím našeho rozhraní API

Ochrana

Integrovaná ochrana pro případ nezapojeného / přerušeného vodiče PEN podle normy BS 7671:2018/A1:2020

Vestavěný proudový chránič pro ochranu proti zemnímu spojení (30 mA AC / 6 mA DC) podle ČSN EN 61008-1 a IEC 62955

Stupeň krytí	IP54 (zadní deska: IP22 bez krytu)
--------------	------------------------------------

Odolnost proti nárazu	IK10
-----------------------	------

Třída ochrany kabelu	I
----------------------	---

Kategorie přepětí	III
-------------------	-----

Instalace

Napájecí síť	TT, TN-S, TN-C a TN-C-S
--------------	-------------------------

Jistič	Ochrana proti přetížení max. 40 A
--------	-----------------------------------

Průřez vodiče	až 16 mm ² (jeden kabel)/ až 10 mm ² (paralelní zapojení)
---------------	--

Průměr kabelu	8-22 mm
---------------	---------

Utahovací moment svorek	5 Nm
-------------------------	------

Délka odizolování	12 mm
-------------------	-------

Plánování instalace

Před instalací doporučujeme posoudit budoucí nároky na nabíjení, aby bylo možné kapacitu nabíjení v budoucnu snadno zvýšit.

Pokud je k jednomu obvodu připojeno několik nabíjecích robotů Charging Robot, celkový proud se mezi ně dynamicky rozděluje. Připojení nabíjecí roboti Charging Robot mezi sebou komunikují bezdrátově a zajišťují, aby nedošlo k přetížení obvodu. Maximální nabíjecí proud se nastavuje v průběhu konfigurace.

Pro dosažení optimálního výsledku

- Pokud je to možné, vždy doporučujeme třífázový rozvod, který umožňuje další zvyšování kapacity v budoucnu.
- Podle možnosti použijte největší schválený průřez kabelu (viz [Technická specifikace](#)).
- Pokud plánujete do budoucna pořízení více zařízení Charging Robot, zvažte instalaci dalších zadních desek Easee Ready.
- Pro dynamické vyvznávání zátěže lze použít Easee Equalizer, aby nedocházelo k přetěžování hlavní pojistky budovy. Při konfiguraci lze podle potřeby nastavit i maximální intenzitu proudu.

Vlastní poznámky k Easee One

- Easee One je speciálně navržen tak, aby splňoval ustanovení 722.411.4.1 normy BS 7671:2018 A1 (britská norma). Obsahuje ochrannou funkci pro úplné odpojení vozidla v případě, že je zjištěno přerušení vodiče PEN.
- Jestliže je k nabíjecí infrastruktuře připojeno několik zařízení Charging Robot, hlavním zařízením Charging Robot v obvodu je robot, který byl zkonfigurován jako první.
- V případě, že jsou nainstalovány více než 2 jednotky, měla by být hlavní jednotka umístěna uprostřed (je-li to možné), aby byla zajištěna optimální komunikace Easee Link.

Váš dům, elektrická síť a elektromobil

Charging Robot se automaticky přizpůsobí elektrické síti, elektromobilu a kapacitě elektrického rozvodu. Tabulka ukazuje nabíjecí výkon, jehož lze dosáhnout v závislosti na rozvodu a dané situaci. Tabulka je určena pouze pro informaci.

VAROVÁNÍ

Typ instalace i průřezy kabelů musí určit kvalifikovaný elektrikář v souladu s platnými místními, oblastními a národními předpisy pro elektrické rozvody.

Orientační proudová hodnota pojistky obvodu	Jmenovité nastavení na zařízení Charging Robot ¹	1 fáze, 230 V TT / TN-S ²
Ampér (A)	Ampér (A)	Výkon (kW)
10	8	1,8
16	13	3
20	16	3,7
25	20	4,6
32	25	5,8
40	32	7,4

¹ V aplikaci Installer lze nastavit ochrannou mezní hodnotu, která se rovná max. 80 % jmenovitého proudu pojistky.

² Příklad: TT/ TN-S 230 V, u jiných typů sítí se hodnoty liší.

Visací zámek

Elektroniku je možné uzamknout visacím zámkem. Tím vytvoříte další stupeň zabezpečení (visací zámek není součástí dodávky).

Max. celková výška zámku	56 mm
Výška třmenu zámku (vnější rozměry)	19 - 20 mm
Tloušťka třmenu zámku	3,2 - 4 mm

Proudový chránič (RCD)

- V Charging Robotu je zabudován proudový chránič.
- Proudový chránič přeruší proud v případě, že je detekován zbytkový proud přesahující 6 mA DC nebo 30 mA AC.
- Doba odpojení odpovídá normě EN 61008-1 a IEC 62955.
- Proudový chránič se automaticky testuje mezi každým nabíjením nebo alespoň každých 24 hodin.
- Postup pro ruční inicializaci testu proudového chrániče naleznete v aplikaci Installer.
- Integrovaný proudový chránič nemá vliv na funkci externích ochranných zařízení.
- Externí proudový chránič je vyžadován, pokud je zjištěna alespoň jedna z níže uvedených podmínek:
 - Instalace, včetně kabelů, rozvodných skříní atd., obsahuje komponenty pouze se základní izolací (třída I).
 - K obvodu je připojeno jakékoli jiné elektrické zařízení kromě zařízení Easee One, např. svítidla a zásuvky.
 - Jakékoli další podmínky zjištěné autorizovaným instalátérem, které vyžadují externí proudový chránič.
- Pokud jsou splněny všechny níže uvedené podmínky, předpokládá se, že vnitřní proudový chránič poskytuje požadovanou ochranu proti unikajícímu střídavému i stejnosměrnému proudu:
 - Instalace, včetně kabelů, rozvodných skříní atd. je provedena výhradně s komponentami s dvojitou nebo zesílenou izolací (třída II).
 - K obvodu není připojeno žádné jiné elektrické zařízení kromě zařízení Easee One, včetně svítidel a zásuvek.
 - Autorizovaný instalátor nezjistil žádné další podmínky, které by vyžadovaly externí proudový chránič.

Pokyny k instalaci

⚠ VÝSTRAHA

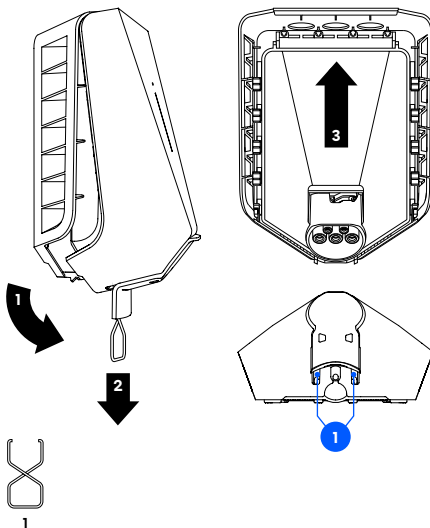
Před zahájením instalace odpojte napájení. Postupujte se zvýšenou opatrností a přesně dodržujte pokyny.



Doporučujeme shlédnout instalační videa na našich webových stránkách: [easee.support](https://www.easee.support).

1 Charging Robot Otevření

1. Ohněte dolní část gumového krytu a zasuňte oba konce dodaného nástroje do dvou otvorů ve spodní části předního krytu.
2. Táhněte za nástroj, dokud se přední kryt neuvolní. Kryt sejměte.
3. Uchopte zásuvku typu 2 a zasouvejte ji dostatečnou silou směrem nahoru, dokud se Chargeberry neodpojí.



2 Zadní deska Montáž

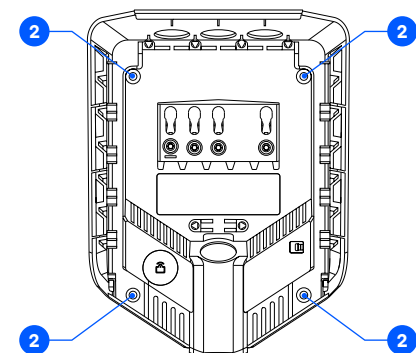
1. Před zahájením montáže vypněte napájení.
2. Přišroubujte zadní desku na stěnu nebo konstrukci s dostatečnou nosností 4 šrouby dodanými v montážní sadě. K montáži použijte vhodné hmoždinky a dodržte doporučenou montážní výšku.

VAROVÁNÍ

Celá zadní strana výrobku musí být opřena o stěnu, na kterou se montáž provádí.

POZNÁMKA

Pokud plánujete instalovat více zadních desek, je vhodné je namontovat zároveň.

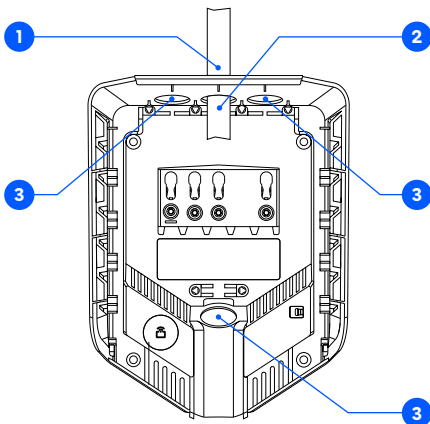


130-140 cm

Doporučená montážní výška

3 Zadní deska Příprava

1. Zkrat'te těsnicí průchodku, aby odpovídala kabelu. Otvor by měl být o něco menší, aby bylo zajištěno dobré utěsnění.
2. Zaveďte kabel do jednoho ze 4 kabelových vstupů a upevněte jej k zadní desce daným odlehčením tahu.
3. Všechny nepoužívané kabelové vstupy uzavřete danými záslenkami.



1

2

3

4 Zadní deska

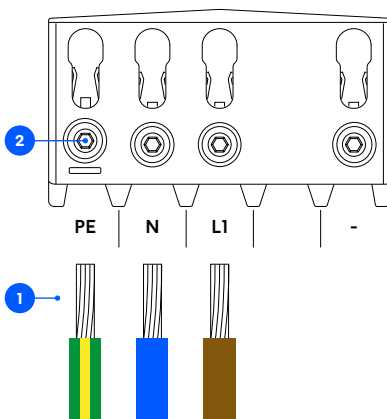
Zapojení

1. Odizolujte jednotlivé vodiče v délce 12 mm. Pokud má kabel ohebné vodiče, doporučuje se použít lisovací dutinky na splétané vodiče. K jejich zalisování použijte odpovídající nástroje.
2. Šroubovou svorku utáhněte utahovacím momentem 5 Nm.

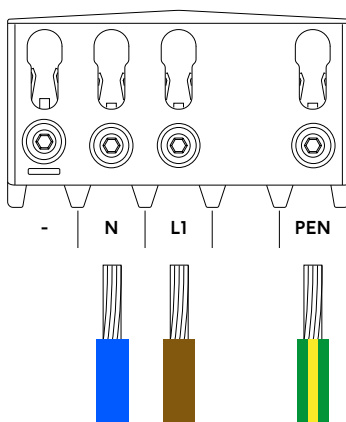
POZNÁMKY

- K paralelnímu zapojení několika zadních desek slouží šroubová svorka jako přípojovací bod pro sousední zadní desky. Všechny zadní desky musí být připojeny se stejným sledem fází. Pokud je to výhodnější, lze použít externí propojovací krabice nebo ploché kabely.
- Doporučujeme dodržovat stávající barevné značení vodičů používané v rozvodu. V závislosti na národních normách se barvy kabelů mohou lišit od vyobrazení. Ilustrace v této příručce se řídí normou ČSN IEC 60446.
- Před zapnutím napájení se ujistěte, že jsou kabely řádně připojeny a utaženy. Vyzkoušejte správnou montáž zatažením za jednotlivé vodiče.
- V žádném případě nepřipojujte uzemnění k oběma svorkám PE a PEN současně.
- Systémy PME jsou běžné ve Velké Británii. Je nepravděpodobné, že by se tato konfigurace vyskytovala v celé EU. S dotazy se obraťte na místního dodavatele energie.

Sít' TT / TN-S



Sít' TN-C-S (PME)



5 Zadní deska

Instalace

1. Naskenujte QR kód a stáhněte si aplikaci Easee Installer. Vytvořte si zdarma účet.

POZNÁMKA

Váš telefon musí podporovat technologii NFC.

2. V aplikaci Installer vyberte jedno ze dvou nastavení nabíjecího místa:

Vytvoření nového nabíjecího místa: Pokud vytváříte zcela nové nabíjecí místo, vyberte možnost „Vytvořit nové místo“. Zadejte údaje o rozvodu a dále se řiďte pokyny na displeji. Poté postupujte dle tohoto návodu.

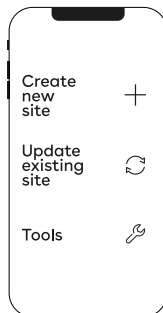


easee.com/installer-app

Aktualizace stávajícího nabíjecího místa: Pokud je na tomto místě již nainstalováno jedno zařízení, popř. více zařízení Charging Robot anebo místo bylo vytvořeno provozovatelem (Easee Charge), vyberte možnost "Aktualizovat stávající místo" a vyhledejte adresu místa. Na stránce „Přehled míst“ vyberte obvod, jehož součástí má být zadní deska, a zvolte „Přidat další zadní desku“. Řiďte se pokyny na displeji a poté postupujte podle tohoto návodu.

POZNÁMKA

Jestliže je k nabíjecím obvodům připojeno více než jedno zařízení Charging Robot, hlavní deskou nabíjecí infrastruktury je zadní deska, která byla nakonfigurována jako první. Pro zajištění optimální komunikace by měla být nejprve nakonfigurována prostřední zadní deska.

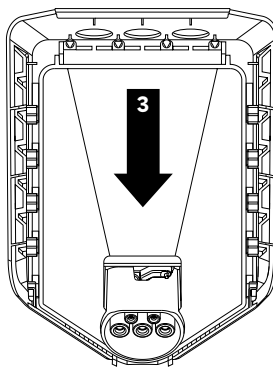
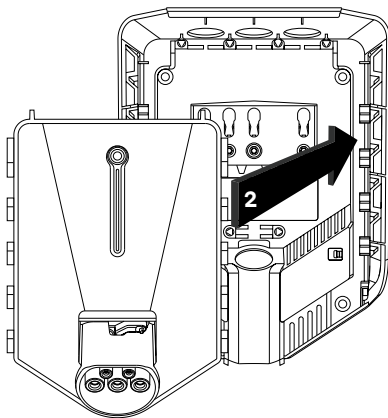


6 Chargeberry Připojení

⚠ VÝSTRAHA

Zkouška izolace by měla být provedena před instalací Chargeberry na zadní desku. Zkoušení izolace obvodu se zařízením Chargeberry instalovaným na zadní desce může poškodit elektroniku nebo negativně ovlivnit odečítané údaje.

1. Zapněte napájení. Svorky zadních desek jsou nyní pod napětím.
2. Umístěte Chargeberry do drážek na prostřední zadní desce.
3. Stlačte silou Chargeberry dolů tak, abyste uslyšeli cvaknutí.



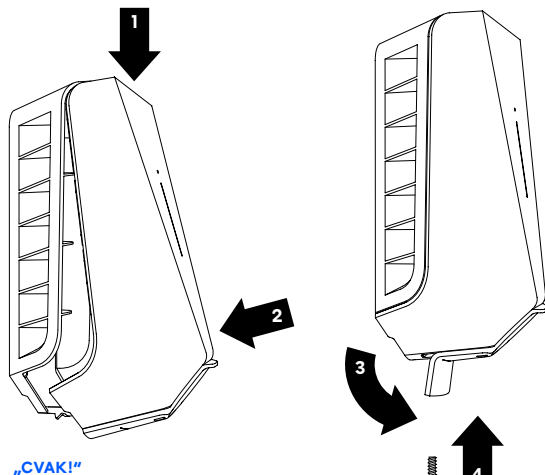
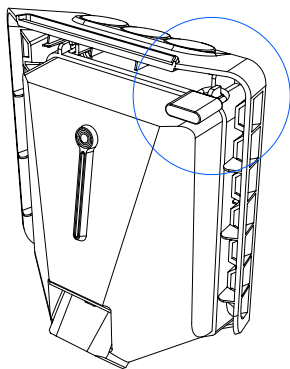
„CVAK!“

7 Přední kryt Zavření

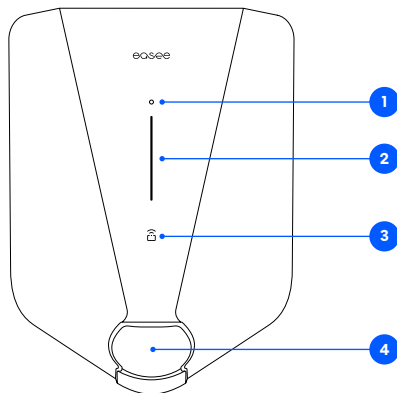
Před zavřením předního krytu je možné Chargeberry zamknout visacím zámkem (viz [Plánování instalace](#)).

1. Zavěste přední kryt na horní část zadní desky a nechte jej zapadnout do provozní polohy.
2. Stlačte spodní část předního krytu tak, abyste se ozvalo cvaknutí.
3. Spodní část pryžového krytu ohněte dolů.
4. Zašroubujte zajišťovací šroub ve spodní části nabíječky, který zajišťuje přední kryt.
5. Sklopte gumový kryt. Pokud je kabel zasunutý zespodu, můžete v pryžovém krytu vyříznout odpovídající otvor, aby provedená montáž působila profesionálním dojmem.

Charging Robot je nyní připraven k použití!



Vlastnosti



- Dotykové tlačítko:** Dotykové tlačítko slouží k aktivaci místního rozhraní. Místní rozhraní je určeno pro místní provoz nabíječky v případě, že není k dispozici internetové připojení. Více informací o místním rozhraní naleznete na adrese: easee.com/support/localinterface
- Světelný pásek:** Světelný pásek průběžně signalizuje stav zařízení Charging Robot. (Viz [Rozhraní zařízení Charging Robot](#).)
- Placha RFID:** Integrovaná čtečka RFID umožňuje kontrolovat přístup k zařízení Charging Robot a identifikovat uživatele. Můžete ji použít k odemknutí nabíječky pomocí klíče Easee. Další podrobnosti o přidávání a správě klíčů Easee naleznete v naší znalostní databázi na [easee.support](https://easee.com/support).
- Zásuvka typu 2:** Zásuvka typu 2 je univerzální a umožňuje nabíjet jakýkoli typ elektromobilu pomocí vhodného nabíjecího kabelu. Nabíjecí kabel je navíc možné trvale uzamknout, a tedy se nemusíte obávat jeho odcizení.

Rozhraní zařízení Charging Robot

Popis světelné signalizace	Stav
Bílé - nepřerušované světlo, pouze ve spodní části 2 LED diody - hlavní jednotka / 1 LED dioda - vedlejší jednotky	Pohotovostní režim
Bílé - nepřerušované světlo	Vozidlo je připojeno
Bílé - pulzující světlo	Probíhá nabíjení
Modré - nepřerušované světlo	Chytré nabíjení povoleno (vozidlo je připojeno)
Modré - pulzující světlo	Probíhá chytré nabíjení
Při spuštění se LED diody postupně rozsvěčují. Jestliže je nabíječka aktualizována, jedna, popř. několik LED diod bliká zeleně.	Aktualizace softwaru (aktualizace může trvat až 30 minut) UPOZORNĚNÍ! Před aktualizací softwaru musí být vozidlo odpojeno.
Bílé - blikající světlo	Čekání na autentizaci RFID tagem. Přiložte RFID tag k ploše RFID na zařízení Charging Robot, abyste se přihlásili a mohli zahájit nabíjení.
Bílé - rychle blikající světlo	RFID tag je přijat (čeká se na ověření klíčem)
Červeně - blikající světlo, s výstražnými zvuky	⚠ VÝSTRAHA Kritická chyba! Vypněte napájení a odpojte nabíjecí kabel od nabíjecího robota Charging Robot. V případě potřeby lze napájení opět zapnout. Červená kontrolka bude blikat i nadále, ale po odpojení nabíjecího kabelu výstražný zvuk ustane. Nabíječka je zablokována pro další použití. Nelze ji resetovat a je třeba ji vyměnit. Kontaktujte zákaznickou podporu.
Červeně - blikající světlo	⚠ VÝSTRAHA Kritická chyba! Nabíječka je zablokována pro další použití. Nelze ji resetovat a je třeba ji vyměnit. Kontaktujte zákaznickou podporu.
Červeně - nepřerušované světlo	Všeobecná chyba. Odpojte nabíjecí kabel a znovu jej připojte k zařízení Charging Robot. Pokud červená kontrolka nadále svítí, vyhledejte další informace v aplikaci Easee nebo v naší znalostní databázi ³ .

³ Veřejnou znalostní databázi Easee naleznete na easee.support.

Popis světelné signalizace	Stav
Červené - nepřerušované světlo, s výstražnými zvuky	Zjištěn přerušený vodič PEN nebo vodiče jsou nesprávně zapojeny. Obrat'te se na kvalifikovaného elektrikáře.
Červené - pulzující světlo	Charging Robot naměřil neobvyklou teplotu a přešel do bezpečného režimu. Prosím přejděte do naší znalostní databáze ³ , kde najdete další informace.
Bílé - blikající světlo, pouze ve spodní části	Charging Robot hledá svou hlavní jednotku. Zkontrolujte stav hlavní jednotky. Další informace naleznete v naší znalostní databázi ³ .
Žluté - blikající světlo, pouze ve spodní části	Charging Robot čeká, až bude zkonfigurován. Obrat'te se na kvalifikovaného elektrikáře.

³ Veřejnou znalostní databázi Easee naleznete na eassee.support.

Informace uvedené v tomto dokumentu mají pouze informativní charakter. Odpovídají současnému stavu a mohou být změněny bez předchozího upozornění. Easee AS a její pobočky nenesou odpovědnost za správnost nebo úplnost uvedených informací a zobrazení a ani neodpovídají za to, jak tyto informace a zobrazení vyhodnotíte a zda případně na jejich základě přijmete či nepřijmete jakékoli rozhodnutí. Dále nenesou odpovědnost ani za jakékoli jiné použití informací uvedených v tomto dokumentu.

Žádná část této publikace nesmí být znovu publikována, reprodukována, přenášena nebo opakovaně použita v jakékoli jiné formě, jakýmikoli prostředky nebo v jakékoli podobě pro vaše vlastní použití ani pro použití jakoukoli třetí stranou, pokud není se společností Easee nebo jejími dceřinými společnostmi písemně dohodnuto jinak. Při jakémkoli přípustném způsobu použití musí být vždy dodržovány osvědčené postupy a je třeba zajistit, aby společností Easee nevznikla škoda nebo nedošlo ke klamání spotřebitele.

Společnost Easee a výrobky Easee, názvy výrobků, ochranné známky a slogany, ať už registrované či nikoli, jsou duševním vlastnictvím společnosti Easee a nesmějí být použity bez jejího předchozího písemného souhlasu. Všechny ostatní uvedené výrobky a služby mohou být ochrannými známkami nebo servisními známkami příslušných vlastníků.

Duben 2023 - verze 1.01

© 2023 Easee AS. Všechna práva vyhrazena.