

easee



BG Ръководство за Инсталатор

# Easee One

# Увод

Преди да инсталирате продукта, се запознайте с ръководството „Основна информация за продукта“, което се намира в опаковката, или на URL [eassee.com/manuals](http://eassee.com/manuals).

За монтажа и експлоатацията на продукта е необходимо мобилно устройство, свързано с Интернет.

## УКАЗАНИЯ ЗА БЕЗОПАСНОСТ ПРЕДУПРЕЖДЕНИЕ И ВНИМАНИЕ

„Предупреждение“ указва опасна ситуация или неспазване на техника за безопасност, което може да доведе до сериозни наранявания или смърт.

„Внимание“ указва опасна ситуация или неспазване на техника за безопасност, което може да доведе до леки наранявания или повреди на продукта.

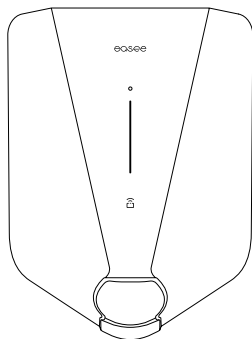
## ПРЕДУПРЕЖДЕНИЕ

Работите по монтаж, ремонт и техническо обслужване на продукта трябва да се изпълняват само от правоспособен електротехник. при спазване на всички местни, регионални и държавни разпоредби за електрически инсталации.

## ЗАБЕЛЕЖКА

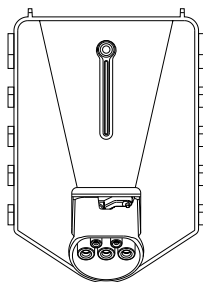
**PIN код:** PIN кодът, необходим за инсталиране, се намира на корпуса на Chargeberry.  
Съхранявайте PIN кода на сигурно място, например в кутията с предпазители.

# Кратка информация за продукта



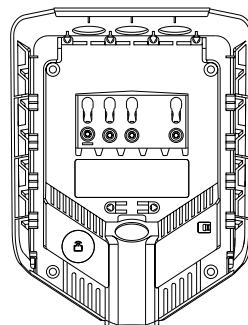
## Преден капак

Защитава електрониката от външни въздействия.



## Chargeberry

Съдържа електронни компоненти за зареждане на автомобила.



## Задна дънна платка

За монтиране и свързване на инфраструктурата за зареждане.

## Инсталационен комплект



Защитен кабелен фиксатор  
x 2



Запушалка  
x 3



Заглушка  
x 2



x 5



x 4



x 1

## Инструмент

# Технически характеристики

## Основни

Габарити	256 x 193 x 106 mm (В x Ш x Д)
Монтиране на стена	160 x 125 mm (В x Ш), център-център
Работна температура	-30 °C... +50 °C
Тегло	1,5 kg

## Датчици и индикатори

Светодиодна лента, показваща състоянието на зареждащото устройство

Безконтактен бутон

Температурни датчици във всички главни контакти

## Зареждане

Зарядна мощност	1,4—7,4 kW, 6 — 32 A, 1 фаза
Точка на свързване	Гнездо тип 2 (IEC 62196-2)
Брой фази	1
Мощност	Променлив ток 230 V (±10 %)
Честота на захранващата мрежа	50/60 Hz

Балансира натоварването до 3 уреда във веригата.

Вграден електромер (±2%)

## Възможности за свързване

Вградена eSIM карта (LTE Cat M1/ 2G /GPRS)

WiFi 2,4 Ghz, съединение b/g/n

Easee Link RF™

Регулиране на зареждането чрез приложение Easee App

Четец RFID/NFC

OSCPP 1.6 чрез нашия API

## Защита

Вградена защита от неизправности в захранващата мрежа, възникващи поради скъсване / прекъсване на PEN проводника, в съответствие със стандарт BS 7671:2018/A1:2020.

Вградена защита от остатъчен ток (RCD) за предпазване от късо съединение на маса (30 mA променлив ток, 6 mA постоянен ток) в съответствие със стандарти EN 61008-1 и IEC 62955.

Клас на защита IP54 (за задната дънна платка без капак — IP22)

Съпротивление на удар IK10

Клас на изолация I

Категория за пренапрежение III

## Монтаж

Инсталационна мрежа TT, TN-S, TN-C и TN-C-S

Прекъсвач за инсталационна верига Защита от претоварване макс. 40 А.

Напечно сечение на проводника макс. 16 mm<sup>2</sup> (единичен кабел)/ макс. 10 mm<sup>2</sup> (паралелно съединение)

Диаметър на кабела 8—22 mm

Въртящ момент за затягане на клемата 5 Nm

Дължина на оголения кабел 12 mm

# Проектиране на инсталацията

Препоръчваме да проектирате инсталацията с оглед на бъдещи потребности, така че при необходимост да я разширите без затруднения.

Сумарният ток във веригата динамично се разпределя между няколко работна свързани в нея. Свързаните зареждащи работи комуникират безжично помежду си, като гарантират, че веригата не е претоварена. Максималната стойност на тока за зареждане се задава в процес на конфигурирането.

## За оптимално ефективна експлоатация

- С цел по-нататъшно разширяване на инсталацията настоятелно се препоръчва при възможност да се изгражда 3-фазна токова мрежа.
- Ако е възможно, използвайте кабели с максимално допустимо напречно сечение на проводниците, вж. [Технически характеристики](#).
- Обмислете инсталацията на задните дънни платки на Easee Ready, ако планирате да използвате повече захранващи работи в бъдеще.
- Easee Equalizer осигурява динамично балансиране на натоварването, което позволява да се елиминира претоварването на главния стопяем предпазител на сградата. В процеса на конфигуриране на системата можете да зададете необходимите максимални стойности на тока.

## Специални забележки за Easee One

- Easee One е специално проектиран така, че да бъде в съответствие с изискванията на параграф BS 722.411.4.1 от британския стандарт 7671:2018 A1. Той включва защитни механизми за пълно изключване на автомобила, ако се открият признаци за прекъсване на PEN проводника.
- В инфраструктурата за зареждане, включваща няколко зареждащи работи, първият конфигуриран зареждащ робот изпълнява ролята на главен елемент във веригата.
- За да се осигури оптимална комуникация на Easee Link в инсталацията, включваща повече от 2 уреда,

при възможност монтирайте главния уред в средата на инсталацията.

## Сграда, разпределителна мрежа, електромобил

Зареждащият робот се адаптира автоматично към разпределителната мрежа, електромобила и капацитета на електрическата инсталация. В таблицата може да се види влиянието на пространствения заряд, възникващ поради инсталацията или при определени условия. Таблицата служи само като наръчник.

## ⚠ ВНИМАНИЕ!

Типът на инсталацията, както и напречното сечение на кабелите трябва да се определят от квалифициран електротехник в съответствие с действащите местни, регионални и държавни нормативни разпоредби за електрическите системи.

Примерен номинален ток на предпазителите във веригата	Работни настройки на зареждащия робот <sup>1</sup>	1 фаза, 230 V , TT / TN-S <sup>2</sup>
Ампер (A)	Ампер (A)	Мощност (kW)
10	8	1,8
16	13	3
20	16	3,7
25	20	4,6
32	25	5,8
40	32	7,4

<sup>1</sup> Ограничението на защитата е определено въз основа на това, че приложеното Installer може да действа 80 % от мощността на предпазителите.

<sup>2</sup> примера за мрежата TT / TN-S, 230 V, стойности на отклонения за други типове електромережи.

## Катинар

Електрониката може да се заключи с катинар с цел допълнително обезопасяване. Катинарът не влиза в комплекта на доставката.

Макс. височина на скобата	56 mm
Височина на скобата (външни габарити)	19—20 mm
Дебелина на скобата	3,2—4 mm

## Устройство за защита от остатъчни токове (RCD)

- В зареждащия робот е вградено устройство за защита от остатъчни токове.
- RCD устройството ще прекъсне тока, ако се открие остатъчен ток, надвишаващ 6 mA DC или 30 mA AC.
- Времето за изключване е в съответствие с EN 61008-1 и IEC 62955.
- RCD устройството се тества автоматично между всяка сесия на зареждане или най-малко на всеки 24 часа.
- За ръчно инициализиране на RCD-теста се обърнете към приложението Installer.
- Вграденото RCD устройство не оказва никакво влияние върху работата на външните защитни устройства.
- Външно RCD устройство е необходимо, когато е установено поне едно от следните условия:
  - Инсталацията, включително кабели, разклонителни кутии и т.н., включва компоненти само с основна изолация (клас I).
  - Към веригата е включено каквото и да било друго електрическо оборудване, освен Easee One, включително лампи и контакти.
  - Всякакви други условия, определени от оторизирания монтажник, които изискват външно RCD устройство.
- Смята се, че вътрешното RCD устройство осигурява необходимата RCD защита както срещу AC, така и срещу DC утечки, когато са изпълнени всички посочени по-долу условия:
  - Инсталацията, включително кабелът, разклонителните кутии и т.н., се изпълнява изцяло с компоненти, осигуряващи двойна или подсилена изолация (клас II).
  - Към веригата не е свързано друго електрическо оборудване освен Easee One, включително лампи и контакти.
  - Няма други условия, установени от оторизирания монтажник, които да изискват външно RCD устройство.

# Инструкции за монтаж

## ⚠ ПРЕДУПРЕЖДЕНИЕ

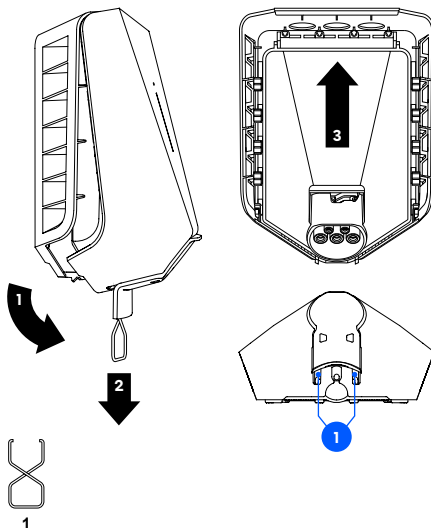
Преди да започнете монтажа, изключете захранването. Действайте внимателно и стриктно изпълнявайте инструкциите.



Препоръчваме да прегледате видеото за монтаж, достъпно на нашия уебсайт: [easee.support](https://easee.support).

## 1 Зареждащ робот Отваряне

1. Огънете надолу долната част на гуменото покритие и вкарайте двата края на инструмента (влиза в комплекта) в двата отвора, намиращи се в долната част на предния капак.
2. Премахнете предния капак, като изтегляте инструмента, докато освободите капака.
3. Откачете Chargeberry, като с усилие изтласкате нагоре гнездото тип 2.





## 2 Задна дънна платка Монтаж

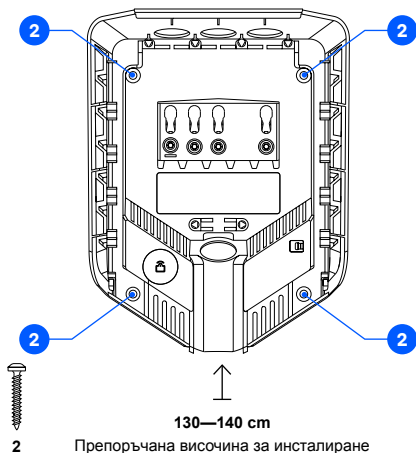
1. Преди да започнете монтажа, изключете захранването.
2. На стена или конструкция, способна да носи съответното натоварване, фиксирайте задната дънна платка с помощта на 4-те винта, които влизат в монтажния комплект. Използвайте подходяща стена фасунга и спазвайте препоръчаната височина за инсталиране.

### ⚠ ВНИМАНИЕ

Стената трябва изцяло да покрива задната страна на продукта.

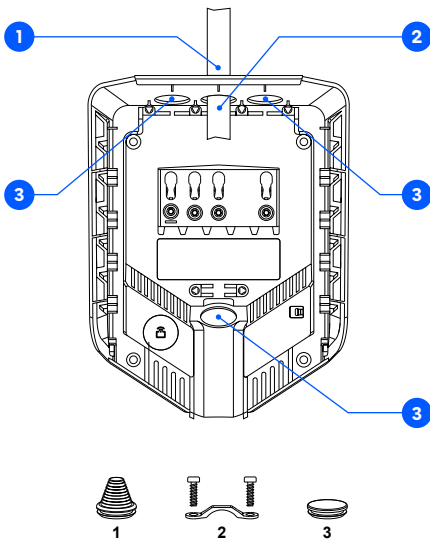
### ЗАБЕЛЕЖКА

Ако планирате да инсталирате няколко задни дънни платки, добре е да ги инсталирате на този етап.



## 3 Задна дънна платка Подготовка

1. Скъсете уплътнителната тапа, за да монтирате кабела. Добро уплътнение се получава, когато отворът е малко по-тесен.
2. Вкарайте кабела през един от 4-те отвора за кабели и го закрепете към задната дънна платка с помощта на клемата от комплекта.
3. Затворете всички неизползвани отвори за кабели с тапите от комплекта.



# 4 Задна дънна платка

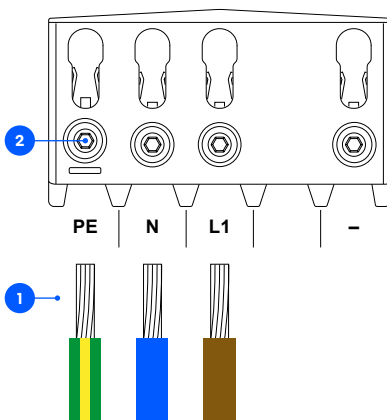
## Окабеляване

1. Оголете всички електрически проводници на дължина 12 mm. За кабели, които имат гъвкави проводници, препоръчваме да използвате втулки за усукани проводници. Стиснете ги с подходящ инструмент.
2. Затегнете винта на клемата с усукващ момент 5 Nm.

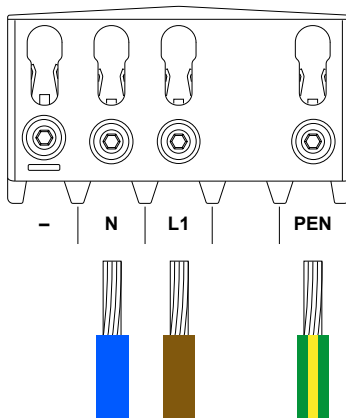
### ЗАБЕЛЕЖКИ

- При паралелно съединение на няколко задни дънни платки всяка клемна се явява съединителна точка за съседните задни дънни платки, които трябва да имат еднаква фазова последователност. За по-голямо удобство използвайте външни съединителни кутии или плоски кабели.
- Препоръчваме да си служите със същите цветови кодове, които вече сте използвали в инсталацията. Цветовете на кабелите зависят от стандартите на съответните държави и могат да се отличават от тези в илюстрациите. Цветовете в илюстрациите отговарят на стандарт IEC 60446.
- Преди да включите захранването, проверете проводниците за правилно свързване и затягане. Проверете надеждността на монтажа, като дръпнете всеки проводник.
- Забранява се заземяване на PE и PEN клемите.
- Във Великобритания обикновено се използват PME системи. Тази конфигурация практически не се среща в ЕС. Свържете се с оператора по тези въпроси.

### Мрежа TT / TN-S



### Мрежа TN-C-S (PME)



# 5 Задна дънна платка

## Монтаж

1. Сканирайте QR кода за изтегляне на Easee Installer App и безплатно създаване на акаунт.

### ЗАБЕЛЕЖКА

Телефонът трябва да поддържа NFC.

2. Изберете една от двете стъпки за настройка на обекта в приложението Installer:

**Създаване на нов обект:** за създаване на нов обект за зареждане, изберете Create new site (създай нов обект). Въведете данните на инсталацията, следвайки екранните инструкции, и се върнете към наръчника.

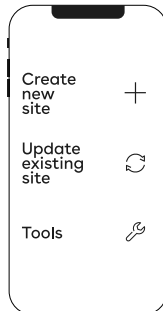


[easee.com/installer-app](https://easee.com/installer-app)

**Обновяване на съществуващ обект:** ако на обекта вече са инсталирани един или повече зареждащи работи, или са създадени от оператор (Easee Charge), изберете Update existing site (обнови съществуващ обект) и намерете адреса на обекта. На страницата Site overview (преглед на обекта), изберете веригата, в която включвате дадената задна дънна платка, а след това — Add another backplate (добави друга задна дънна платка). Извършете действията, следвайки екранните инструкции, и се върнете към наръчника.

### ЗАБЕЛЕЖКА

В инфраструктурата за зареждане, включваща няколко зареждащи работи, първата конфигурирана задна дънна платка изпълнява ролята на главен елемент в инфраструктурата. За да осигурите максимално ефективен информационен поток, трябва първо да конфигурирате централната задна дънна платка.



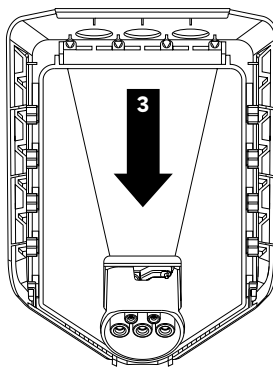
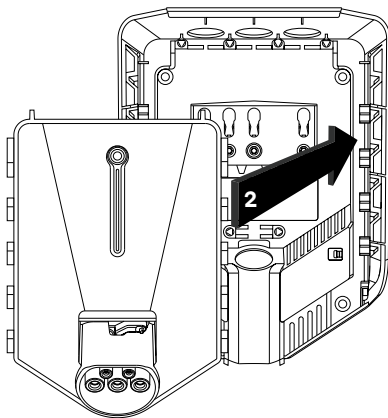
# 6 Chargeberry

## Закрепване

### ⚠ ПРЕДУПРЕЖДЕНИЕ

Преди да монтирате Chargeberry към задната дънна платка, проверете изоляциите. Тестването на изоляцията на веригата, в която има блок Chargeberry, монтиран към задната дънна платка, може да предизвика повреждане на електрониката или негативно да се отрази върху отчитане на данните.

1. Включете захранването. Клемите на задните дънни платки вече са под напрежение.
2. Поставете Chargeberry в позиция за монтиране в слотовете на задната дънна платка, намираща се в центъра на инсталацията,
3. и с усилие натиснете надолу, докато щракне.



**ЩРАКВАНЕ**

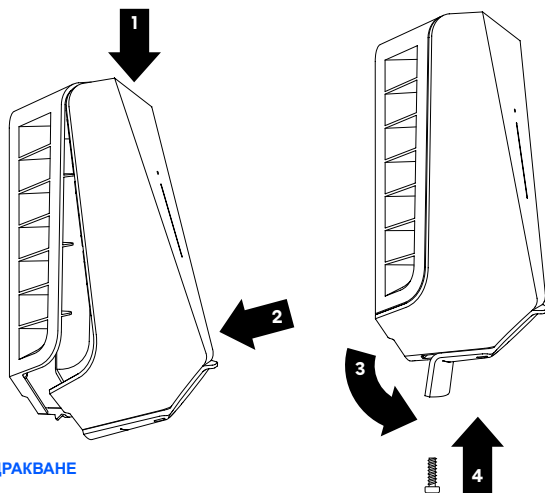
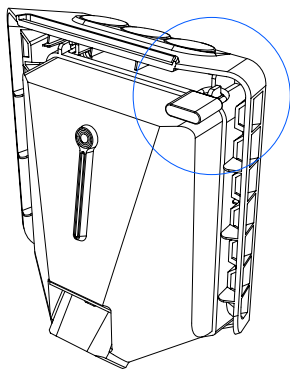
# 7 Преден капак

## Затваряне

Преди да затворите предния капак, можете да заключите Chargeberry с катинара, вж. раздела: [Проектиране на инсталацията](#).

1. Закачете предния капак в горната част на задната дънна платка, за да застане на място.
2. Натиснете го в долната част, докато щракне.
3. Огънете надолу долната част на гуменото покритие.
4. Фиксирайте капака със задържащите винтове в долната част на предния капак на зарядното устройство.
5. Затворете гуменото покритие. Ако вкарвате кабела отдолу, изрежете отвор със съответните размери в гуменото покритие, така че инсталацията да изглежда спретнато.

**Зареждащият робот е готов за работа.**

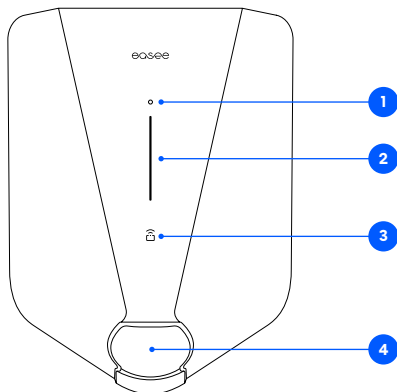


**ЩРАКВАНЕ**



4

# Функционални елементи



1. **Безконтактен бутон:** служи за активиране на локалния интерфейс. Локалният интерфейс е предназначен за работа на зарядното устройство в локален режим, когато няма достъп до Интернет. Подробности за използване на локалния интерфейс са описани на URL [easee.com/support/localinterface](https://easee.com/support/localinterface).
2. **Светлинна лента:** непрекъснато показва състоянието на зареждащия робот, вж. раздела [Интерфейс на зареждащия робот](#).
3. **Област на радиочестотна идентификация (RFID):** вграденият RFID четещ служи за управление на достъпа към зареждащия робот и идентификация на потребителите. Той може да се използва за отключване на зарядното устройство с Easee Key. Подробна информация за добавяне и управление на Easee Key може да се намери в базата знания на производителя на URL [easee.support](https://easee.support).
4. **Гнездо тип 2:** гнездото тип 2 е напълно универсално и пригодно за зареждане на всички видове електромобили с използване на съответните зареждащи кабели. Благодарение на това зареждащият кабел може да бъде постоянно заключен и по този начин да бъде предпазен от кражба.

# Интерфейс на зареждащия робот

Светлинни обозначения	Състояние
Бяла — свети постоянно само в долната част 2 светодиода — главен уред, 1 светодиод — вторични уреди	Режим на готовност
Бяла — свети постоянно	Колата е свързана
Бяла, пулсираща	Зарежда се...
Синя — свети постоянно	Разрешено е умно зареждане (колата е свързана)
Синя, пулсираща	Умно зареждане...
При стартиране светодиодите се включват един след друг. При обновяване на софтуера на зарядното устройство един или няколко светодиода имат пулсираща зелена светлина, докато обновяването продължава.	Обновяване на софтуера (максимум 30 минути) <b>ВНИМАНИЕ!</b> Докато продължава обновяването на софтуера, колата трябва да бъде разкачена.
Бяла, пулсираща	Очаква се автентификация посредством RFID етикет. За да се извърши автентификация и да започне зареждане, RFID етикетът трябва да се държи срещу RFID областта на зареждащия робот.
Бяла, бързо пулсираща	RFID етикетът е получен (изчаква се проверка на ключа)
Червена, пулсираща, съпроводена с предупредителна звукова сигнализация	<b>⚠ ПРЕДУПРЕЖДЕНИЕ</b> Критична грешка! Изключете захранването и извадете зареждащия кабел от зареждащия робот. След това захранването може да бъде включено отново, ако е необходимо. Мигащата червена светлина ще продължи да свети, но предупредителният звук ще спре, когато зареждащият кабел бъде изключен. Зарядното устройство се блокира и не подлежи на повторно пускане в експлоатация. Свържете се със службата за поддръжка на клиентите.
Червена, пулсираща	<b>⚠ ПРЕДУПРЕЖДЕНИЕ</b> Критична грешка! Зарядното устройство се блокира и не подлежи на повторно пускане в експлоатация. Свържете се със службата за поддръжка на клиентите.

Светлинни обозначения	Състояние
Червена — свети постоянно	Обща неизправност. Извадете зареждащия кабел от контакта и включете зареждащия робот отново. Ако червената светлина не угасне, проверете Easee App или потърсете подробна информация в базата знания <sup>3</sup> на производителя.
Червена, светеща постоянно и е съпроводена с предупредителна звукова сигнализация	Открит е прекъснат извод на PEN проводника или има неправилно свързани проводници. Допитайте се до правоспособен електротехник.
Червена, пулсираща	Зареждащият робот премина в безопасен режим поради повишена температура. Потърсете подробна информация в базата знания <sup>3</sup> на производителя.
Бяла, пулсираща — само в долната част	Зареждащият робот търси главното устройство. Проверете състоянието на главното устройство. Потърсете подробна информация в базата знания <sup>3</sup> на производителя.
Жълта, пулсираща — само в долната част	Зареждащият робот изчаква за конфигурация. Допитайте се до правоспособен електротехник.

<sup>3</sup> Общодостъпната база знания на Easee се намира на URL [easee.support](https://easee.support).



Този документ служи само за информиране и съдържаща се в него информация може да бъде променена без предварително уведомяване. Компанията Easee AS и нейните филиали не поемат никаква отговорност за точността и пълнотата на информацията и илюстрациите; те не поемат ангажименти и отговорност, свързани със съображения, оценки и решения (или тяхното отсъствие) на потребителя, както и за използване с други цели на информацията, съдържаща се в този документ.

Никаква част от тази публикация не може да бъде преиздадена, разпространена или повторно използвана в каквато и да е форма и по какъвто и да е начин от потребителя или трета страна без писменото съгласие на компанията Easee или нейните филиали. Разрешението за използване се дава съобразно общоприетата практика и при увереността, че това няма да причини никакви вреди на компанията Easee или да заблуди потребителя.

Компанията Easee, нейните продукти, наименованията им, търговските марки, слоганите, без оглед на наличие или отсъствие на регистрация, са интелектуална собственост на Easee и не могат да се използват без нейното предварително писмено разрешение. Всички други продукти и услуги, упоменати в документа, могат също да се явяват търговски или сервизни марки на съответните собственици.

април 2023 — редакция 1.01

© Easee AS 2023 Всички права запазени.