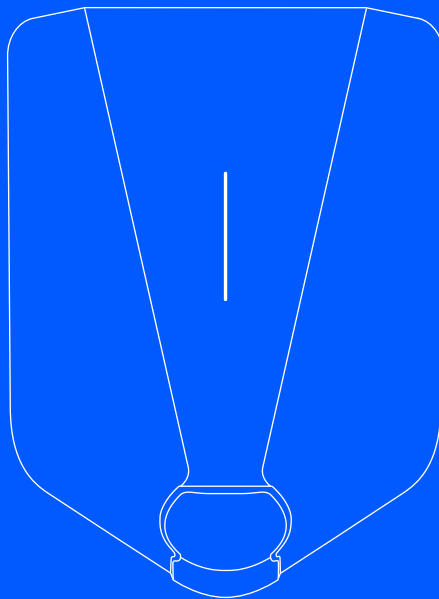


easee



HR Priručnik za instalatere

Easee One

Uvod

Prije ugradnje proizvoda pročitajte vodič s važnim informacijama o proizvodu na pakiranju proizvoda ili na easee.com/manuals.

Instalacija i rad proizvoda zahtijevaju mobilni uređaj s internetskom vezom.

OZNAKE UPOZORENJA I OPREZA

Upozorenje označava stanje, opasnost ili nesiguran rad i korištenje koji mogu prouzročiti ozbiljne ozljede sa smrtnim posljedicama.

Oprez označava stanje, opasnost ili upotrebu na način koji nije siguran, a koji mogu prouzročiti manje osobne ozljede ili oštećenja proizvoda.

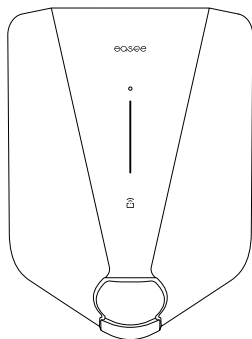
UPOZORENJE

Ovaj proizvod smije instalirati, popravljati ili servisirati isključivo ovlašteni električar. Potrebno je poštovati sve primjenjive lokalne, regionalne i nacionalne propise za električne instalacije.

NAPOMENA

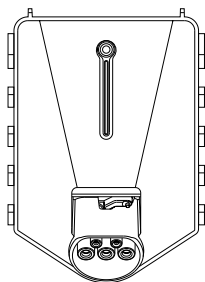
PIN kôd: Za instalaciju je potreban PIN kôd koji se nalazi s prednje strane priključnog dijela Chargeberry. Preporučuje se PIN kôd čuvati na sigurnom mjestu, na primjer u ormariću s osiguračima.

Pregled proizvoda



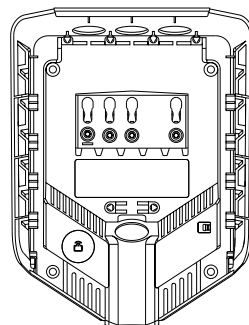
Prednji poklopac

Štiti elektroničke komponente od vanjskih utjecaja.



Chargeberry

Sadrži elektroničke komponente za punjenje vozila.



Stražnja ploča

Za pričvršćivanje i spajanje na infrastrukturu za punjenje.

Komplet za instalaciju



Rasterećenje
naprezanja
x 2



Zaštitni čep
x 3



Brtveni čep
x 2



x 5



x 4

Alat



x 1

Tehničke specifikacije

Opće

Dimenzije	256 x 193 x 106 mm (V x Š x D)
Zidna montaža	c/c 160 x 125 mm (V x Š)
Radna temperatura	-30 °C do +50 °C
Masa	1,5 kg

Senzori i indikatori

LED svjetlosna traka za prikaz statusa punjača

Dodirni gumb

Senzori temperature u svim glavnim kontaktima

Punjenje

Snaga punjenja	1,4 - 7,4 kW 6 A - 32 A 1-fazno
Spojna točka	Utičnica tipa 2 (IEC 62196-2)
Broj faza	1
Napon	230 V AC (±10 %)
Frekvencija elektroenergetske mreže	50/60 Hz
Upravnoteživanje opterećenja do 3 jedinice po krugu	
Ugrađeni mjerač energije (±2 %)	

Mogućnost povezivanja

Ugrađeni eSIM (LTE Cat M1 / 2G / GPRS)

Veta WiFi 2,4 GHz b/g/n

Easee Link RF™

Kontrola punjenja putem Easee App

RFID/NFC čitač

OCPP 1.6 putem našeg API

Zaštita

Integrirana zaštita za stanje kvara otvorenog kruga / prekida u opskrbnom PEN vodiču prema BS 7671:2018/A1:2020

Ugrađeni zaštitni uređaj diferencijalne struje (ZUDS) za zaštitu od zemljospoja (30 mA AC / 6 mA DC) prema EN 61008-1 i IEC 62955

Stupanj zaštite	IP54 (stražnja ploča bez poklopca je IP22)
Otpornost na udarce	IK10
Razred izolacije	I
Kategorija nadnapona	III

Instalacija

Instalacijska mreža	TT, TN-S, TN-C i TN-C-S
Strujni prekidač instalacije	Zaštita od preopterećenja maks. 40 A
Presjek vodiča	do 16 mm ² (jedan kabel) / do 10 mm ² (paralelni spoj)
Promjer kabela	8 - 22 mm
Moment pritezanja stezaljke	5 Nm
Duljina kabela trake	12 mm

Planiranje instalacije

Prije instalacije, preporuča se razmotriti buduće potrebe za punjenjem kako bi ih bilo jednostavno kasnije prema potrebi proširiti.

Ako je nekoliko robota za punjenje spojeno na isti krug, ukupna struja dinamički se raspoređuje između njih. Prikjučeni roboti za punjenje međusobno bežično komuniciraju, osiguravajući da strujni krug nije preopterećen. Maksimalna struja punjenja postavlja se tijekom konfiguracije.

Za optimalne rezultate

- Uvijek preporučujemo 3-faznu instalaciju ako je moguće, kako bi mogla i ubuduće poslužiti.
- Ako je moguće, koristite najveći odobreni poprečni presjek kabela (vidi [Tehničke specifikacije](#)).
- Razmotrite postavljanje stražnjih ploča Easee Ready ako ubuduće planirate nabaviti dodatne robote za punjenje.
- Easee Equalizer se može koristiti za dinamičko uravnoteživanje opterećenja radi sprječavanja preopterećenja glavnog osigurača zgrade. Tijekom konfiguracije moguće je prema potrebi postaviti maksimalnu vrijednost jakosti struje.

Posebne napomene za Easee One

- Easee One posebno je projektiran za uskladjivanje s člankom 722.411.4.1 norme BS 7671:2018 A1 (britanska norma). Ona uključuje zaštitni mehanizam za potpuno isključivanje vozila u slučaju da se otkrije naznaka prekinutog PEN vodiča.
- Ako infrastruktura za punjenje uključuje više od jednog robota za punjenje, onaj koji je prvi konfiguriran postaje glavni u svom strujnom krugu.
- Ako je instalirano više od 2 jedinice, glavna jedinica bi se trebala nalaziti u sredini instalacije (ako je moguće) radi optimalne komunikacije vezom Easee Link.

Vaša kuća, električna mreža i električno vozilo (EV)

Robot za punjenje automatski se prilagođava električnoj mreži, električnom automobilu i kapacitetu električne instalacije. U tablici možete vidjeti kakav učinak punjenja možete očekivati od svoje instalacije u određenom slučaju. Tablica služi samo kao vodič.

OPREZ

Vrstu instalacije kao i presjeke kabela mora odrediti kvalificirani električar u skladu s važećim lokalnim, regionalnim i nacionalnim propisima za električne sustave.

Indikativna veličina osigurača kruga	Nazivne postavke robota za punjenje ¹	1-faza, 230 V TT / TN-S ²
Jakost struje (A)	Jakost struje (A)	Snaga (kW)
10	8	1,8
16	13	3
20	16	3,7
25	20	4,6
32	25	5,8
40	32	7,4

¹ U Installer App može se postaviti zaštitna granica na temelju najviše 80 % nazivne vrijednosti osigurača.

² Primjer za 230 V TT / TN-S, vrijednosti za druge vrste mreže razlikuju se.

Lokot

Elektroniku je moguće zaključati lokotom. Time će se povećati sigurnost (lokot nije uključen).

Maksimalna ukupna visina brave	56 mm
Visina okova (vanjske dimenzije)	19 - 20 mm
Debljina okova	3,2 - 4 mm

Zaštitni uređaj diferencijalne struje (ZUDS)

- Zaštitni uređaj diferencijalne struje integriran je u robot za punjenje.
- RCD će prekinuti napajanje u slučaju da je otkrivena diferencijalna struja koja prelazi 6 mA DC ili 30 mA AC.
- Vrijeme odvajanja usklađeno je s normom EN 61008-1 i IEC 62955.
- RCD se automatski testira nakon svake sesije punjenja ili najmanje svaka 24 sata.
- Za ručno pokretanje testa RCD-a pogledajte Installer App.
- Integrirani zaštitni uređaj diferencijalne struje (ZUDS) nema utjecaja na rad vanjskih zaštitnih uređaja.
- Vanjski RCD potreban je ako je ispunjen barem jedan od sljedećih uvjeta:
 - Instalacija, uključujući kabel, razvodne kutije itd., uključuje komponente samo s osnovnom izolacijom (razred I).
 - Bilo kakva druga električna oprema osim Easee One, uključujući svjetiljke i utičnice, priključena je na strujni krug.
 - Svi drugi uvjeti koje je utvrdio ovlašteni instalater zahtijevaju vanjski RCD.
- Smatra se da unutarnji RCD pruža potrebnu RCD zaštitu za greške propuštanja AC i DC ako su ispunjeni svi uvjeti navedeni u nastavku:
 - Instalacija, uključujući kabel, razvodne kutije itd., provodi se u potpunosti s komponentama koje omogućuju dvostruku ili armiranu izolaciju (razred II).
 - Nikakva druga električna oprema osim Easee One, uključujući svjetiljke i utičnice, nije priključena na strujni krug.
 - Nikakvi drugi uvjeti koje je utvrdio ovlašteni instalater ne zahtijevaju vanjski RCD.

Upute za ugradnju

⚠ UPOZORENJE

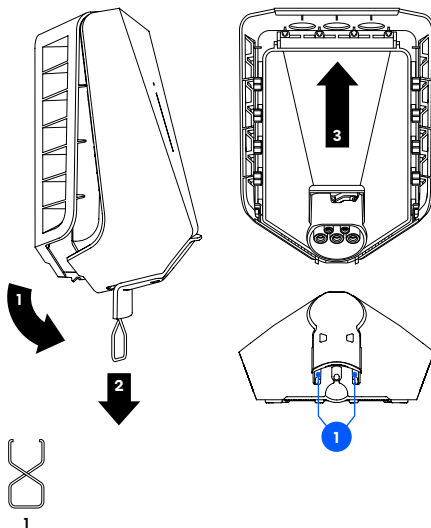
Prije početka ugradnje isključite napajanje. Budite iznimno oprezni i pažljivo slijedite upute.



Preporučujemo da pogledate videopapise o ugradnji dostupne na našoj web-stranici: easee.support.

1 Robot za punjenje Otvaranje

1. Savijte donji dio gumenog poklopca i umetnite dva kraja isporučenog alata u dva otvora na dnu prednjeg poklopca.
2. Povlačite alat dok se prednji poklopac ne opusti pa skinite poklopac.
3. Uхватite utičnicu tipa 2 i snažno je gurnite prema gore dok se priključni dio Chargeberry ne odvoji.



2 Stražnja ploča

Postavljanje

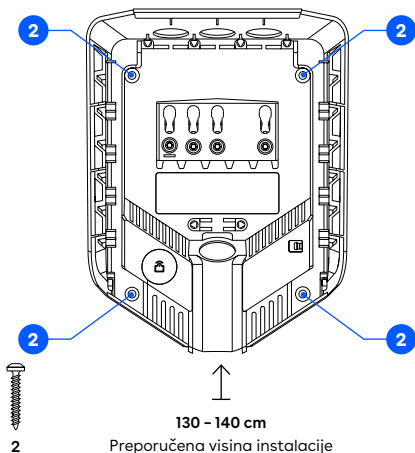
1. Prije nastavka ugradnje isključite napajanje.
2. Pričvrstite stražnju ploču na zid ili strukturu dovoljne nosivosti pomoću 4 vijka isporučena u kompletu za ugradnju. Za ugradnju koristite odgovarajuće tiple i pridržavajte se preporučene visine instalacije.

⚠ OPREZ

Zid za ugradnju mora pokrivati cijelu stražnju stranu proizvoda.

NAPOMENA

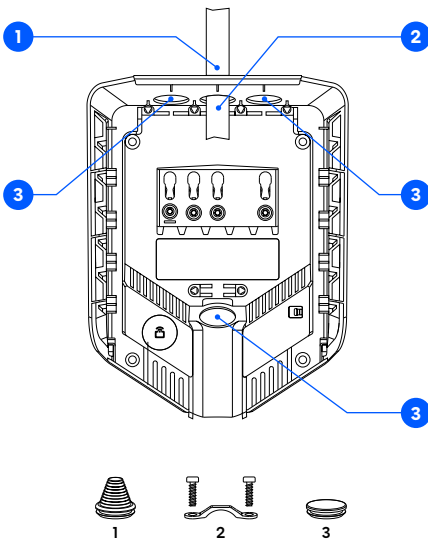
Ako namjeravate ugraditi više stražnjih ploča, sada bi bilo dobro da ih ugradite.



3 Stražnja ploča

Priprema

1. Skratite brtveni čep kako bi odgovarao kabelu. Otvor bi trebao biti nešto manji kako bi se osiguralo dobro brtvljenje.
2. Umetnite kabel kroz jedan od 4 ulaza kabela i pričvrstite ga na stražnju ploču isporučenim elementom za rasterećenje zatezanja.
3. Zatvorite sve ulaze kabela koji se ne koriste isporučenim zaštitnim brtvenim čepovima.



4 Stražnja ploča

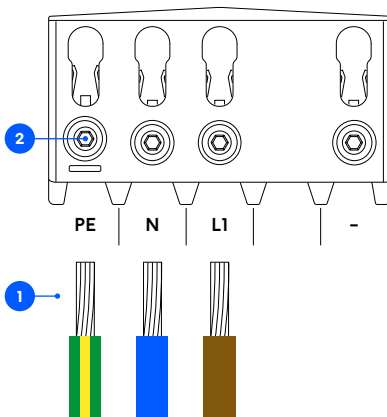
Ožičenje

1. Ogolite 12 mm svake pojedinačne žice. Ako kabel ima savitljive vodiče preporučuje se korištenje ferula na višežilnim žicama. Koristite ispravne alate za njihovo pritiskanje.
2. Pritegnite vijak stezaljke momentom od 5 Nm.

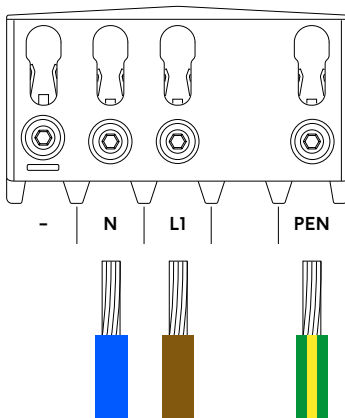
NAPOMENE

- Pri paralelnom spajanju više stražnjih ploča, svaka vijčana stezaljka služi kao spojna točka za susjedne stražnje ploče. Sve stražnje ploče moraju biti spojene istim redoslijedom faza. Moguće je koristiti vanjske razvodne kutije ili ravne kabele ako je prikladnije.
- Preporučljivo je slijediti postojeći slijed boja vodiča u instalaciji. Ovisno o nacionalnim standardima, boje kabela mogu se razlikovati od navedenih na crtežima. Crteži u ovom priručniku su prema normi IEC 60446.
- Prije uključivanja napajanja provjerite jesu li žice pravilno spojene i pritegnute. Provjerite to povlačenjem svake žice.
- Nikada ne spajajte uzemljenje i na PE i na PEN stezaljku.
- PME sustavi uobičajeni su na tržištu Ujedinjenog Kraljevstva. Malo je vjerojatno da će se ova konfiguracija naći bilo gdje u EU. Provjerite kod svog lokalnog operatera elektroenergetske mreže ako imate bilo kakvih pitanja.

Mreža TT / TN-S



Mreža TN-C-S (PME)



5 Stražnja ploča

Instaliranje

1. Skenirajte QR kôd da biste preuzeli Easee Installer App i izradite besplatan korisnički račun.

NAPOMENA

Vaš telefon mora podržavati NFC.

2. U aplikaciji Installer App odaberite jednu od dva načina postavljanja mjesta za punjenje:

Izradi novo mjesto za punjenje: Ako se radi o potpuno novom mjestu za punjenje, odaberite „Create new site“ („Izradi novo mjesto za punjenje“). Unesite pojedinosti instalacije, slijedite upute na zaslonu, a zatim se vratite na ovaj vodič.

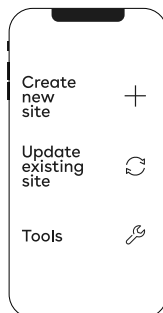


easee.com/installer-app

Ažuriraj postojeće mjesto za punjenje: Ako ovo mjesto za punjenje već ima instaliran jedan ili više robota za punjenje ili ako ga je izradio operater (Easee Charge), odaberite „Update existing site“ („Ažuriraj postojeće mjesto za punjenje“) i potražite adresu mjesta za punjenje. Na dijelu „Site overview“ („Pregled mjesta za punjenje“) odaberite strujni krug u kojem će stražnja ploča biti i odaberite „Add another backplate“ („Dodaj drugu stražnju ploču“). Slijedite upute na zaslonu, a zatim se vratite na ovaj vodič.

NAPOMENA

Ako krugovi za punjenje uključuju više od jednog robota za punjenje, stražnja ploča koja je prva konfigurirana postaje glavna jedinica infrastrukture za punjenje. Za postizanje najboljeg protoka komunikacije, središnju stražnju ploču treba konfigurirati prvu.

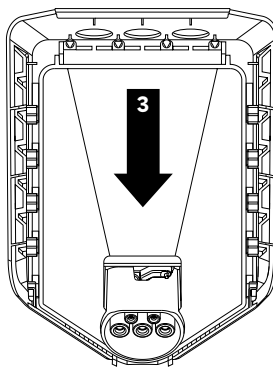
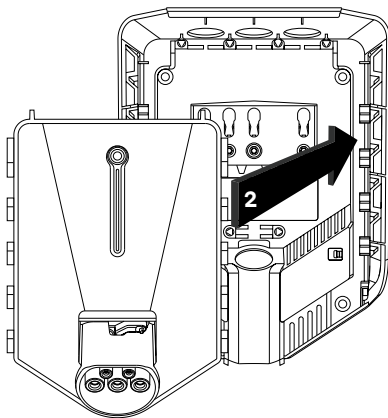


6 Chargeberry Priklučivanje

⚠ UPOZORENJE

Ispitivanje izolacije treba provesti prije nego ugradnje priključnog dijela Chargeberry u stražnju ploču. Ispitivanje izolacije strujnog kruga s priključnim dijelom Chargeberry ugrađenim na stražnju ploču može oštetiti elektroniku ili negativno utjecati na očitavanje.

1. Uključite napajanje. Stezaljke stražnjih ploča sada su pod naponom.
2. Postavite priključni dio Chargeberry tako da stane u utore na stražnjoj ploči koja se nalazi u sredini instalacije.
3. Kada je priključni dio Chargeberry pravilno poravnat, pritisnite ga snažno prema dolje dok ne začujete glasni klik.



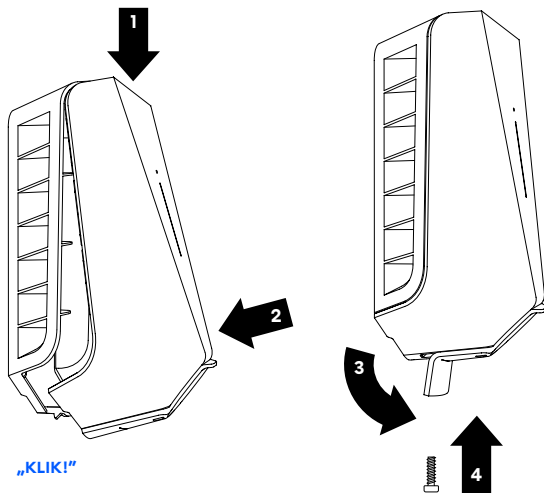
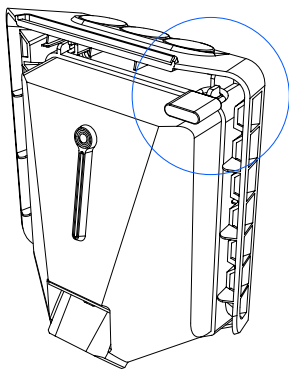
„KLIK!“

7 Prednji poklopac Zatvaranje

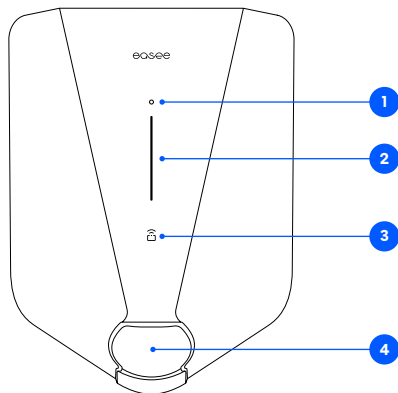
Prije zatvaranja prednjeg poklopca, Chargeberry je moguće zaključati lokotom (pogledajte [Planiranje instalacije](#)).

1. Objesite prednji poklopac na vrh stražnje ploče i pustite neka se spusti na mjesto.
2. Pritisnite donji dio prednjeg poklopca dok ne začujete glasni klik.
3. Savijte donji dio gumene poklopca prema dolje.
4. Navijte sigurnosni vijak na dnu punjača kako biste pričvrstili prednji poklopac.
5. Zatvorite gumeni poklopac. Ako je kabel umetnut odozdo, možete izrezati odgovarajući otvor u gumenom poklopcu radi urednog izgleda instalacije.

Vaš robot za punjenje sada je spreman za upotrebu!



Značajke



1. **Dodirni gumb:** Dodirni gumb koristi se za aktiviranje lokalnog sučelja. Lokalno sučelje namijenjeno je lokalnom radu punjača kada internet nije dostupan. Više o lokalnom sučelju pročitajte na: eese.com/support/localinterface
2. **Svjetlosna traka:** Svjetlosna traka cijelo vrijeme ukazuje na status robota za punjenje. (Pogledajte [Sučelje robota za punjenje](#)).
3. **RFID područje:** Integrirani RFID čitač omogućuje kontrolu pristupa robotu za punjenje i identifikaciju različitih korisnika. Možete ga koristiti za otključavanje punjača ključem Eeese. Provjerite našu bazu znanja na [eese.support](#) za više pojedinosti o tome kako dodati i upravljati svojim ključevima Eeese.
4. **Utičnica tipa 2:** Utičnica tipa 2 potpuno je univerzalna i omogućuje punjenje bilo koje vrste električnog vozila pomoću odgovarajućeg kabela za punjenje. Nadalje, moguće je trajno zaključati kabel za punjenje, tako da ne morate brinuti o njegovoj krađi.

Sučelje robota za punjenje

Opis svjetla	Status
Bijelo - neprekidno svjetlo, samo na dnu 2 LED-a - glavna jedinica / 1 LED - sekundarne jedinice	Stanje pripravnosti
Bijelo - neprekidno svjetlo	Automobil priključen
Bijelo - pulsirajuće svjetlo	Punjenje u tijeku
Plavo - neprekidno svjetlo	Pametno punjenje omogućeno (automobil priključen)
Plavo - pulsirajuće svjetlo	Pametno punjenje u tijeku
Prilikom pokretanja uključuje se jedno po jedno LED svjetlo. Tijekom ažuriranja punjača jedno ili više LED svjetla bljeskat će u zelenoj boji.	Ažuriranje softvera (postupak može potrajati i do 30 minuta) NAPOMENA! Da bi se ažuriranje softvera moglo dovršiti potrebno je odvojiti priključeni automobil.
Bijelo - bljeskajuće svjetlo	Čeka se provjera autentičnosti pomoću RFID oznake. Prislonite RFID oznaku na RFID područje robota za punjenje da biste provjerili autentičnost i pokrenuli punjenje.
Bijelo - brzo bljeskajuće svjetlo	RFID oznaka primljena (čeka se provjera ključa)
Crveno - bljeskajuće svjetlo sa zvukom upozorenja	⚠ UPOZORENJE Kritična greška! Isključite napajanje i odvojite kabel za punjenje od robota za punjenje. Napajanje se po potrebi može ponovo uključiti. Treperenje crvenog svjetla će se nastaviti, ali zvuk upozorenja će prestati kad se odvoji kabel za punjenje. Punjač je blokiran za daljnju upotrebu, ne može se ponovno postaviti i potrebno ga je zamijeniti. Obratite se korisničkoj podršci.
Crveno - bljeskajuće svjetlo	⚠ UPOZORENJE Kritična greška! Punjač je blokiran za daljnju upotrebu, ne može se ponovno postaviti i potrebno ga je zamijeniti. Obratite se korisničkoj podršci.

Opis svjetla	Status
Crveno – neprekidno svjetlo	Opća pogreška. Isključite kabel za punjenje i ponovno ga priključite na robot za punjenje. Ako crveno svjetlo i dalje svijetli, dodatne informacije potražite u Easee App ili u našoj bazi znanja ³ .
Crveno – neprekidno svjetlo sa zvukom upozorenja	Otkriven je slomljeni PEN vodič ili su žice neispravno spojene. Obratite se ovlaštenom električaru.
Crveno – pulsirajuće svjetlo	Robot za punjenje izmjerio je nenormalnu temperaturu i ušao je u sigurni način rada. Za dodatne informacije posjetite našu bazu znanja ³ .
Bijelo – bljeskajuće svjetlo, samo na dnu	Robot za punjenje traži svoju glavnu jedinicu. Provjerite status glavne jedinice. Za dodatne informacije provjerite našu bazu znanja ³ .
Žuto – bljeskajuće svjetlo, samo na dnu	Robot za punjenje čeka na konfiguraciju. Obratite se ovlaštenom električaru.

³ Javnu bazu znanja Easee možete pronaći na easee.support.

Informacije u ovom dokumentu služe samo u informativne svrhe, daju se takve kakve jesu, a mogu biti podložne promjenama bez prethodne obavijesti. Easee AS, uključujući svoje podružnice, ne prihvaća nikakvu odgovornost za točnost ili potpunost informacija i ilustracija i nije odgovoran za vaša razmatranja, procjene, odluke ili nedostatak takve ili druge upotrebe informacija u ovom dokumentu.

Nijedan dio ove publikacije ne smije se ponovno objavljivati, reproducirati, prenositi ili ponovno koristiti u bilo kojem drugom obliku, na bilo koji način ili u bilo kojem obliku, za vlastitu upotrebu ili upotrebu bilo koje treće strane, osim ako u pisanom obliku nije drugačije dogovoreno s Easeeom ili njegovim podružnicama. Svaka dopuštena uporaba uvijek će se provoditi u skladu s dobrom praksom i na način koji osigurava da Easee ne pretrpi štetu niti da se obmanjuju potrošači.

Easee i Easeeovi proizvodi, nazivi proizvoda, zaštitni znakovi i slogani, registrirani ili ne, intelektualno su vlasništvo tvrtke Easee i ne smiju se koristiti bez prethodnog pisanog dopuštenja tvrtke Easee. Svi drugi spomenuti proizvodi i usluge mogu biti zaštitni znakovi ili znakovi usluge svojih vlasnika.

Travanj 2023. – Verzija 1.01

© 2023. iz Easee AS. Sva prava pridržana.