

easee



ES Manual de instalador

# Easee One

# Introducción

Antes de instalar el producto, lea el manual de Información importante del producto incluido en el embalaje del producto o en [easee.com/manuals](https://www.easee.com/manuals).

Es necesario disponer de un teléfono móvil con conexión durante la instalación y el funcionamiento de producto.

## ADVERTENCIAS Y PRECAUCIONES

Una advertencia indica una práctica o situación peligrosa o insegura que puede provocar lesiones personales graves e incluso la muerte.

Una precaución indica una práctica o situación peligrosa o insegura que puede provocar lesiones personales leves o daños en el producto.

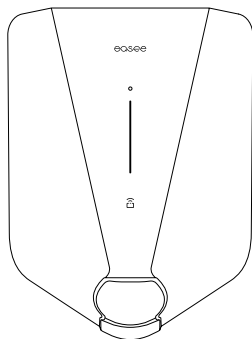
## ADVERTENCIA

Este producto debe ser instalado, reparado o mantenido únicamente por un electricista autorizado. Se debe respetar todas las normativas locales, regionales y nacionales relativas a instalaciones eléctricas.

## AVISO

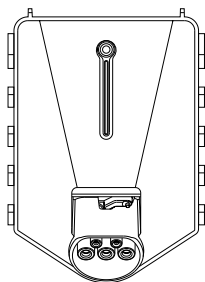
**Código PIN:** El código PIN es necesario para llevar a cabo la instalación. Se encuentra en la cubierta frontal del Chargeberry. Consérvelo en un lugar seguro, como la caja de fusibles.

# Descripción del producto



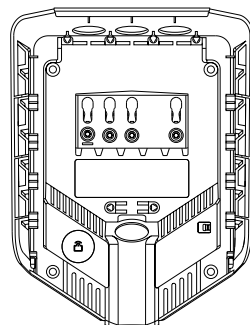
## Cubierta frontal

Protege el sistema electrónico de las influencias externas.



## Chargeberry

Contiene el sistema electrónico necesario para cargar el vehículo.



## Placa trasera

Para sujetar y conectar a la infraestructura de carga.

---

## Kit de instalación



Pasacable  
x 2



Tapón ciego  
x 3



Tapón de  
sellado  
x 2



x 5



x 4



x 1

# Especificaciones técnicas

## General

Medidas:	Medidas (mm): 256 x 193 x 106 (alto x ancho x profundo)
Montaje sobre pared	c/c 160 x 125 mm (alto x ancho)
Temperatura de funcionamiento	-30 °C a +50 °C
Peso	1,5 kg

## Sensores e indicadores

Tira de luz LED que indica el estado del cargador
Tecla táctil
Sensores de temperatura en todos los conectores principales

## Carga

Potencia de carga	1,4-7,4 kW 6 A - 32 A Monofásica
Punto de conexión	Conector de tipo 2 (IEC62196-2)
Número de fases	1
Voltaje	230 V CA (±10 %)
Frecuencia de red	50/60 Hz
Distribución de la carga en hasta 3 unidades por circuito	
Contador integrado (±2 %)	

## Conectividad

eSIM integrada (LTE cat. M1/2G/GPRS)
Conexión WiFi 2.4 GHz b/g/n
Easee Link RF™
Control de carga a través de la Easee App
Lector RFID/NFC
OCPP 1.6 a través de nuestro API

### Protección

Protección integrada en estados de fallo en apertura o rotura del conductor PEN de acuerdo con la norma británica 7671:12018/A1:2020

Interruptor diferencial integrado para protección de derivas a tierra (30 mA AC/ 6 mA DC) conforme a las normas EN61008-1 e IEC62955

Grado de protección IP54 (la placa trasera sin tapa es IP22)

Protección contra impactos IK10

Clase de aislamiento I

Categoría de sobretensión III

### Instalación

Red de instalación TT, TN-S, TN-C y TN-C-S

Instalación de un interruptor diferencial Protección de sobrecarga máx. de 40 A

Sección transversal del cable hasta 16 mm<sup>2</sup> (un solo cable)/  
hasta 10 mm<sup>2</sup> (conexión en paralelo)

Diámetro del cable 8-22 mm

Par terminal 5 Nm

Longitud de pelado del cable 12 mm

# Planificación de la instalación

Antes de llevar a cabo la instalación, le recomendamos que considere las necesidades de carga presentes y futuras para así ampliar la infraestructura fácilmente más adelante.

Cuando se conectan varios robots de carga al mismo circuito, la corriente total se distribuye de forma dinámica entre todos. Los robots de carga conectados se comunican entre sí por vía inalámbrica para evitar que se produzca una sobrecarga en el circuito. La corriente máxima de carga se establece durante la configuración.

## Para un resultado óptimo

- Si es posible, recomendamos una instalación trifásica de cara a posibles ampliaciones en el futuro.
- Si es posible, utilice la sección transversal de cable mayor aprobada (ver [Especificaciones técnicas](#)).
- Considere la opción de instalar placas traseras Easee Ready si piensa adquirir más Robots de Carga en el futuro.
- Para evitar la sobrecarga de los fusibles del edificio, puede utilizar Easee Equalizer para distribuir dinámicamente la carga. También puede establecer el valor máximo de corriente según sea necesario durante la configuración.

## Aviso especial para Easee One

- Easee One ha sido específicamente diseñado para cumplir con la cláusula 722.411.4.1. del estándar británico 7671:2018 A1. Incluye un mecanismo de protección para desconectar por completo el vehículo en caso de que se detecte la ruptura de un conductor PEN.
- Si la infraestructura de carga incluye más de un Robot de Carga, el primero que se configure se convertirá en el maestro del circuito.
- Si se instalan más de dos unidades, la unidad maestra debe ubicarse en el centro de la instalación

(si es posible) para que la comunicación con Easee Link sea óptima.

## Su hogar, su red eléctrica y su vehículo eléctrico

El Robot de Carga se adapta automáticamente a la red eléctrica, al vehículo eléctrico y a la capacidad de su instalación eléctrica. En la tabla verá el efecto de carga que puede esperar de su instalación y su situación. La tabla tiene un valor meramente orientativo.

### PRECAUCIÓN

Un electricista autorizado deberá determinar el tipo de instalación y la sección transversal del cable según las normativas locales, regionales y nacionales vigentes para sistemas eléctricos.

Tamaño indicativo del fusible del circuito	Ajuste nominal del Robot de Carga <sup>1</sup>	Monofásico, 230 V TT/TTN-S <sup>2</sup>
Amperios (A)	Amperios (A)	Potencia (kW)
10	8	1,8
16	13	3
20	16	3,7
25	20	4,6
32	25	5,8
40	32	7,4

<sup>1</sup> Puede determinar el límite de protección basado en un máx. del 80 % de la capacidad del fusible desde Installer App.

<sup>2</sup> Ejemplo para 230 V TT/TTN-S, con valores divergentes para otros tipos de redes.

## Candado

El sistema electrónico se puede bloquear con un candado. Así dispondrá de una protección adicional (candado no incluido).

Altura máxima total de bloqueo	56 mm
Altura de la argolla (dimensiones exteriores)	19 - 20 mm
Grosor de la argolla	3.2 - 4 mm

## Diferencial

- El Robot de Carga cuenta con un dispositivo integrado de corriente residual.
- El diferencial interrumpirá la corriente en caso de que se detecte una corriente residual superior a 6mA o 30 mA CA.
- Tiempo de desconexión de acuerdo con las normas EN61008-1 y IEC 62955.
- El diferencial se prueba automáticamente tras cada sesión de carga, o al menos cada 24 horas.
- Para iniciar automáticamente la prueba del diferencial, consulte Installer App.
- El diferencial integrado no afecta al funcionamiento de los dispositivos externos de protección.
- Es necesario un diferencial en los casos en los que se cumpla alguna de las situaciones detalladas a continuación:
  - El aislamiento de los componentes de la instalación, incluidos los cables, las cajas de empalme, etc. es de clase I (aislamiento básico).
  - Además de Easee One, cualquier equipo eléctrico como bombillas y enchufes se conecta al circuito.
  - Cualquier otra circunstancia identificada por un instalador autorizado donde se necesite un diferencial.
- Se asume que el diferencial interno proporciona la protección necesaria para fallas de fufa tanto de CA como CC cuando se cumplan las siguientes condiciones:
  - La instalación que incluye claves, cajas de empalme, etc se realiza en su totalidad con componentes con aislamiento de clase II (aislamiento reforzado o doble).
  - Aparte de de Easee One, no se conectará al circuito ningún equipo eléctrico como bombillas o enchufes.
  - No hay otras condiciones identificadas por un instalador autorizado que requiera el uso de un diferencial externo.

# Instrucciones de instalación

## ⚠ ADVERTENCIA

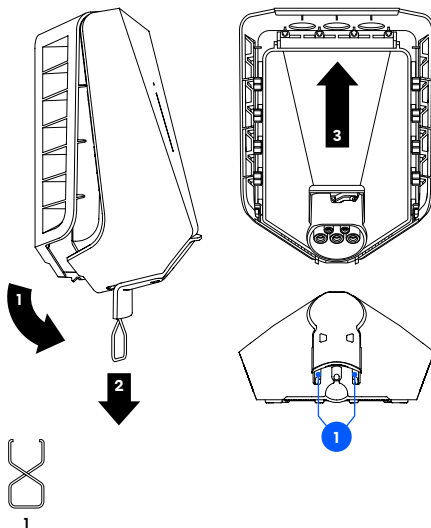
Desconecte la alimentación antes de comenzar con la instalación. Extrema la precaución y siga las instrucciones detenidamente.



Le recomendamos que vea los vídeos sobre la instalación disponibles en nuestra página web: [easee.support](http://easee.support).

## 1 Robot de Carga Abrir

1. Doble la parte inferior de la cubierta de goma e introduzca los dos extremos de la herramienta incluida en los dos orificios de la parte inferior de la cubierta frontal.
2. Tire de la herramienta hasta que la cubierta delantera esté suelta y retírela.
3. Sujete el conector de tipo 2 y presione hacia arriba con fuerza hasta que Chargeberry se desconecte.





## 2 Placa trasera Montaje

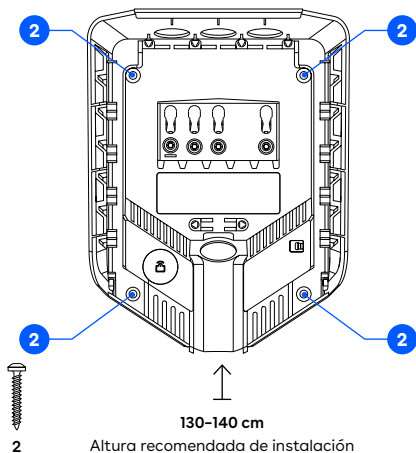
1. Desconecte la alimentación antes de comenzar con la instalación.
2. Fije la placa trasera a una pared o una estructura con suficiente capacidad de carga. Para ello utilice los 4 tornillos incluidos en el kit de montaje. Use enchufes de pared para el montaje y respete la altura de instalación recomendada.

### ⚠ PRECAUCIÓN

La parte trasera del producto debe estar completamente cubierta por la pared sobre la que se va a realizar la instalación.

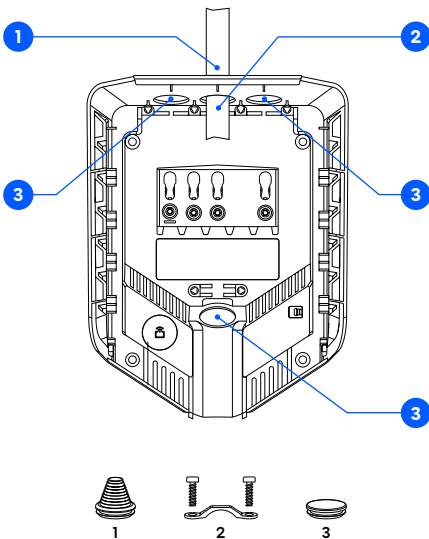
### AVISO

Si tiene pensado instalar varias placas traseras, ahora será un buen momento para ello.



## 3 Placa trasera Preparar

1. Corte los tapones de sellado al tamaño del cable. El orificio debe ser un poco más pequeño para garantizar un buen sellado.
2. Introduzca el cable por una de las cuatro entradas y fíjelo a la placa trasera con el pasacables incluido.
3. Cierre todas las entradas de cable que no se estén utilizando con los tapones ciegos incluidos.



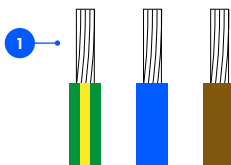
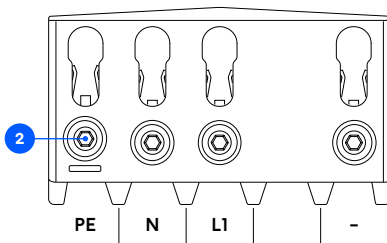
# 4 Placa trasera Cableado

1. Pele 12 mm de los cables individuales. Si el cable tiene conductores flexibles, se recomienda utilizar férulas en cables trenzados. Utilice las herramientas adecuadas para presionarlos.
2. Apriete los tornillos con un par de apriete de 5 Nm.

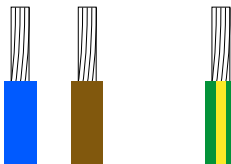
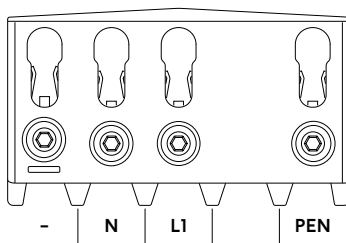
## AVISOS

- Al conectar varias placas traseras en paralelo, cada terminal sirve como punto de acople para las placas adyacentes. Todas las placas traseras deben estar conectadas con la misma secuencia de fases. Se pueden utilizar cajas de conexiones externas o cables planos, si resulta más oportuno.
- Se recomienda seguir el código de colores de cables existente que se utiliza en la instalación. Dependiendo de los estándares nacionales, los colores de los cables pueden ser diferentes a los de las ilustraciones. Las ilustraciones de este manual siguen el estándar IEC 60446.
- Antes de conectar la alimentación, asegúrese de que los cables estén conectados y apretados correctamente. Verifíquelo tirando de cada cable.
- No conecte en ningún caso la toma de tierra a los terminales PE y PEN.
- Los sistemas PME son habituales en el Reino Unido. Esta configuración no es frecuente en la Unión Europea. Consulte a su operador local de red si tiene alguna pregunta.

## Red TN/TN-S



## Red TN-CS (PME)



# 5 Placa trasera Instalación

1. Escanee el código QR para descargar la Installer App y crear una cuenta gratis.

## AVISO

Su teléfono debe ser compatible con NFC.

2. Seleccione una de las dos configuraciones de punto en la Installer App:



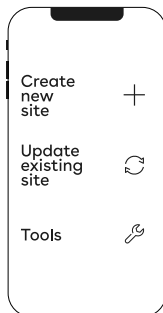
[easee.com/installer-app](https://easee.com/installer-app)

**Crear un nuevo punto de carga:** Si este es un punto de carga completamente nuevo, seleccione "Crear un punto nuevo". Introduzca los datos de la instalación, siga las instrucciones en pantalla y regrese a este manual más tarde.

**Actualizar un punto existente:** Si este punto ya cuenta con uno o más Robots de Carga instalados o si ha sido creado por un operador (Easee Charge), seleccione "Actualizar un punto existente" y busque la dirección del punto. En "Vista general del punto", seleccione el circuito del que desea que forme parte esta placa trasera y seleccione "Añadir otra placa trasera". Siga las instrucciones en la pantalla y regrese a este manual más tarde.

## AVISO

Si los circuitos de carga incluyen más de un Robot de Carga, la placa trasera que se configura primero se convierte en la unidad maestra de la infraestructura de carga. Para que el flujo de comunicación sea óptimo, es necesario configurar primero la placa trasera central.

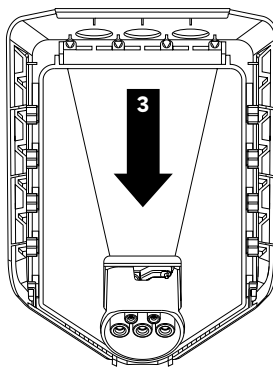
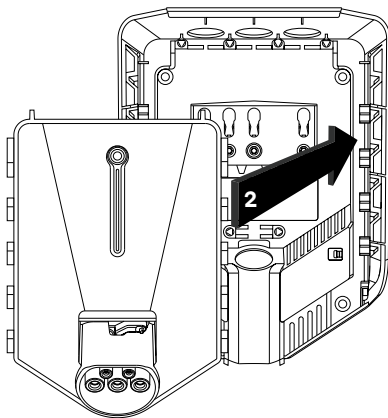


# 6 Chargeberry Ajustar

## ⚠ ADVERTENCIA

Las pruebas de aislamiento deben llevarse a cabo antes de instalar el Chargeberry en la placa trasera. Si realiza las pruebas una vez instalado el Chargeberry en la placa trasera, el sistema electrónico puede resultar dañado o afectar negativamente a la lectura.

1. Conecte la alimentación. Los terminales de las placas traseras están alimentados.
2. Coloque Chargeberry de forma que se acople en las ranuras de la placa trasera situada en el centro de la instalación.
3. Cuando el Chargeberry esté posicionado en las ranuras, presione con fuerza hacia abajo hasta oír un clic.



"CLIC!"

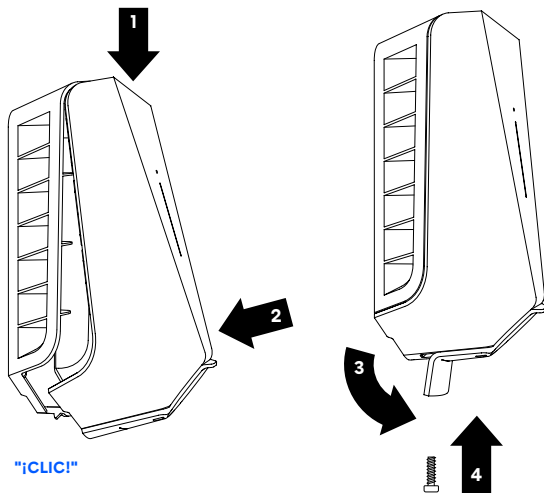
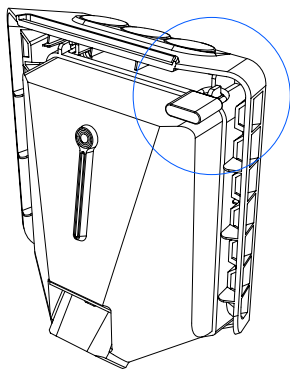
# 7 Cerrar

Cubierta frontal

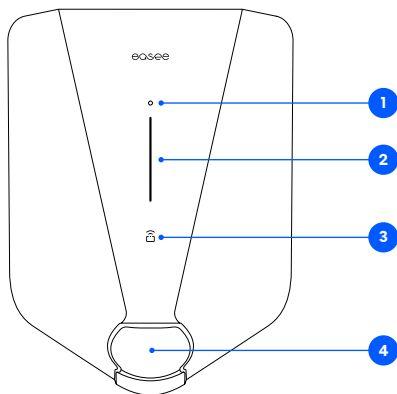
Puede bloquear Chargeberry con un candado antes de cerrar la cubierta frontal (ver [Planificación de la instalación](#)).

1. Cuelgue la cubierta frontal de la parte superior de la placa trasera y déjela caer a su sitio.
2. Presione la parte inferior de la cubierta delantera hasta oír un clic.
3. Doble la parte inferior de la cubierta de goma.
4. Atornille el tornillo de bloqueo en la parte inferior del cargador para fijar la cubierta delantera.
5. Cierre la cubierta de goma. Si el cable se inserta desde abajo, puede perforar un orificio en la cubierta de goma para una instalación limpia.

¡Su Robot de Carga ya está listo para usar!



# Funciones



1. **Tecla táctil:** la tecla táctil se utiliza para activar el interfaz local, que está pensado para un funcionamiento local del cargador cuando no se dispone de conexión a internet. Más información sobre el interfaz local en: [easee.com/support/localinterface](https://easee.com/support/localinterface)
2. **Tira de luz:** La tira de luz comunica el estado del Robot de Carga en todo momento. (Visite [Interfaz del Robot de Carga](#)).
3. **Área de RFID:** El lector RFID integrado activa el control de acceso del Robot de Carga y la identificación de los distintos usuarios. Puede utilizarlo para desbloquear el cargador con una llave Easee Key. Visite nuestra base de conocimiento en [easee.support](https://easee.support) para obtener más información sobre cómo añadir y gestionar sus llaves Easee Key.
4. **Conector de tipo 2:** La toma de tipo 2 es universal y permite cargar cualquier clase de vehículo eléctrico utilizando el cable de carga adecuado. Además, el cable de carga se puede bloquear de forma permanente, por lo que no tiene por qué preocuparse de que lo roben.

# Interfaz del Robot de Carga

Descripción de las luces	Estado
Blanco - luz constante, solo en la parte inferior 2 LED - unidad maestra / 1 LED - unidades secundarias	Modo de espera
Blanco - luz constante	Coche conectado
Blanco - luz pulsante	Carga en curso
Azul - luz constante	Carga inteligente activada (coche conectado)
Azul - luz pulsante	Carga inteligente en curso
Al arrancar, las luces LED se encienden una a una. Mientras el cargador se esté actualizando, una o más luces LED parpadearán en verde.	Actualización del software (puede tardar hasta 30 minutos) <b>¡AVISO!</b> El coche debe desconectarse para poder completar la actualización del software.
Blanco - luz intermitente	En espera de la autenticación con llave RFID. Sostenga la llave RFID en el área RFID del Robot de Carga para autenticar e iniciar la carga.
Blanco - luz intermitente rápida	Llave RFID recibida (esperando confirmación de llave)
Rojo - luz intermitente, con sonidos de advertencia	<b>⚠️ ADVERTENCIA</b> ¡Error grave! Desconecte la alimentación y retire el cable del robot de carga. Si es necesario puede volver a conectar la alimentación. La luz roja seguirá parpadeando, pero el sonido de advertencia se detendrá cuando desconecte el cable. El cargador quedará bloqueado para su uso posterior. No es posible restablecerlo y deberá ser reemplazado. Póngase en contacto con el servicio de atención al cliente.
Roja - luz intermitente	<b>⚠️ ADVERTENCIA</b> ¡Error grave! El cargador ha quedado bloqueado. No es posible restablecerlo. Debe ser reemplazado. Póngase en contacto con el servicio de atención al cliente.

Descripción de las luces	Estado
Rojo - luz constante	Error general. Desconecte el cable de carga y vuelva a conectarlo al Robot de Carga. Si la luz roja persiste, visite la Easee App o nuestra base de conocimiento <sup>3</sup> para obtener más información.
Rojo - luz constante, con sonidos de advertencia	Se ha detectado un cable PEN deteriorado o una conexión incorrecta. Póngase en contacto con un electricista autorizado.
Rojo - luz pulsante	El Robot de Carga ha medido una temperatura anormal y ha entrado en modo de seguridad. Consulte nuestra base de conocimiento <sup>3</sup> para obtener más información.
Blanco - luz intermitente, solo en la parte inferior	El Robot de Carga esta buscando su unidad maestra. Por favor, compruebe el estado de la unidad maestra. Para más información, consulte nuestra base de conocimiento <sup>3</sup> .
Amarillo - luz intermitente, solo en la parte inferior	El Robot de Carga está esperando a ser configurado. Consulte a un electricista autorizado.

<sup>3</sup> La base de conocimiento pública de Easee se puede encontrar en [easee.support](http://easee.support).



La información contenida en este documento tiene fines informativos únicamente y está sujeta a cambios sin previo aviso. Easee AS y sus empresas subsidiarias no aceptan ninguna responsabilidad por la exactitud o integridad de la información y las ilustraciones, y no será considerada responsable de sus consideraciones, valoraciones, decisiones o ausencia de las mismas, ni de ningún otro uso de la información contenida en este documento.

No está permitido publicar, reproducir, transmitir o reutilizar de ninguna otra forma, por ningún medio o de ninguna forma, ninguna parte de esta publicación para uso propio o de terceros, a menos que se acuerde lo contrario con Easee o sus subsidiarias bajo petición por escrito. Cualquier uso permitido se realizará siempre de acuerdo con las buenas prácticas y garantizará que no se cause ningún daño a Easee o que se induzca a error al consumidor.

Easee y los productos, nombres de productos, marcas comerciales y eslóganes de Easee, registrados o no, son propiedad intelectual de Easee y no pueden utilizarse sin el permiso previo por escrito de Easee. Todos los demás productos y servicios mencionados pueden ser marcas comerciales o marcas de servicio de sus respectivos propietarios.

Abril 2023 - Versión 1.01

© 2023 por Easee AS. Todos los derechos reservados.