

easee



SK Inštaláčn  pr ručka

Easee Home Easee Charge

Úvod

Pred inštaláciou výrobku si prečítajte príručku **Dôležité informácie o výrobku**, ktorá je súčasťou balenia alebo na adrese easee.com/manuals.

Inštalácia a prevádzka produktu vyžaduje mobilné zariadenie s pripojením na internet.

VÝSTRAHY A UPOZORNENIA

Výstraha označuje stav, nebezpečenstvo alebo nebezpečný postup, ktorý môže mať za následok vážny úraz alebo smrť.

Upozornenie označuje stav, nebezpečenstvo alebo nebezpečný postup, ktorý môže viesť k ľahkému úrazu alebo poškodeniu výrobku.

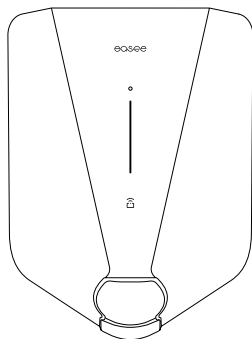
VÝSTRAHA

Inštaláciu, opravy alebo servis tohto výrobku smie vykonávať iba autorizovaný elektrikár. Musia sa dodržiavať všetky príslušné miestne, regionálne a vnútroštátne predpisy pre elektrické inštalácie.

POZNÁMKA

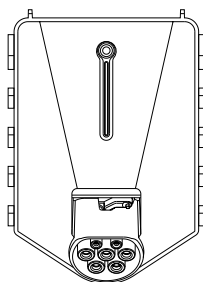
Kód PIN: Kód PIN je potrebný na inštaláciu a nachádza sa na prednej strane Chargeberry. Odporúča sa bezpečné uschovanie kódu PIN, napr. vnútri poistkovej skrinky.

Prehľad výrobku



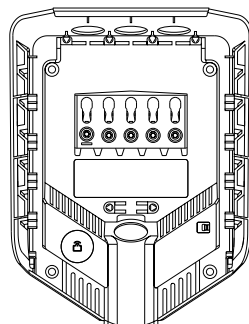
Predný kryt

Chrání elektroniku pred vonkajšími vplyvmi.



Chargeberry

Obsahuje elektroniku pre nabíjanie vozidla.



Podkladová doska

Na pripojenie a pripojenie k nabíjacej infraštruktúre.

Inštalácia súprava



Príchytká káblov
x 2



Záslepka
x 3



Tesniaca zátka
x 2



x 5



x 4

Nástroj



x 1

Technické špecifikácie

Všeobecné

| | |
|---------------------|--------------------------------|
| Rozmery | 256 x 193 x 106 mm (v x š x h) |
| Montáž na stenu | cca 160 x 125 mm (v x š) |
| Prevádzková teplota | -30 °C až +50 °C |
| Hmotnosť | 1,5 kg |

Snímače a indikátory

Svetelný pásik s LED diódami zobrazujúcimi stav nabíjačky

Dotykové tlačidlo

Teplotné snímače na všetkých hlavných kontaktoch

Nabíjanie

| | |
|-------------------------------|--|
| Nabíjací výkon | 1,4 – 22 kW 6 A 1 fáza – 32 A 3 fázy (automaticky upravované podľa dostupnej kapacity) Max. 7,36 kW pri 32 A 1 fáza Max. 22 kW pri 32 A 3 fázy |
| Bod pripojenia | Zásuvka typu 2 (IEC 62196-2) |
| Počet fáz | 1 alebo 3 (plne dynamické) |
| Napätie | 3x 230/400V AC (±10%) |
| Sieťová frekvencia | 50/60 Hz |
| Easee Home | Vyvažovanie zát'aže až 3 jednotiek na okruh |
| Easee Charge | Vyvažovanie zát'aže až 101 jednotiek na okruh |
| Vstavaný merač energie (±2 %) | |

Konektivita

Zabudovaná karta e-SIM (LTE Cat M1/2G/GPRS)

Pripojenie WiFi 2,4 GHz b/g/n

Easee Link RF™

Ovládanie nabíjania cez Easee App

Čítačka RFID/NFC

OCPP 1.6 cez naše API

Ochrana

Integrovaná ochrana proti pret'aženiu podľa EN IEC 61851-1:2019

Zabudovaný prúdový chránič na ochranu proti zemnej poruche (30 mA AC/6 mA DC) podľa EN 61008-1 a IEC 62955

Stupeň ochrany IP54 (podkladová doska IP22 bez krytu)

Odolnosť proti nárazu IK10

Trieda izolácie I

Kategória prepätia III

Inštalácia

Sieť pre inštaláciu TN, IT alebo TT (automatická detekcia)

Istič pre inštaláciu Max. 40 A (Easee Home) a 80 A (Easee Charge)

Prierez vodiča do 16 mm² (jeden kábel)/
do 10 mm² (paralelné zapojenie)/

Priemer kábla 8 - 22 mm

Ut'ahovací moment svorky 5 Nm

Dĺžka odizolovania kábla 12 mm

Naplánovanie inštalácie

Pred inštaláciou sa odporúča zvážiť potreby nabíjania v budúcnosti, aby ste mohli inštaláciu v budúcnosti jednoducho rozšíriť.

Ak je k rovnakému obvodu pripojených niekoľko nabíjajúcich robotov, celkový prúd sa medzi ne dynamicky rozdelí. Pripojené nabíjacie roboty medzi sebou komunikujú bezdrôtovo, čím sa zabezpečuje, že okruh nie je preťažený. Maximálny nabíjací prúd sa nastavuje počas konfigurácie.

Pre optimálny výsledok

- Vždy odporúčame pokiaľ možno 3-fázovú inštaláciu, aby bola pripravená aj do budúcnosti.
- Ak je to možné, použite najväčší schválený prierez kábla (pozrite si [Technické špecifikácie](#)).
- Ak sa plánuje obstaranie ďalších nabíjajúcich robotov v budúcnosti, zvážte inštaláciu podkladových dosiek Easee Ready.
- Aby sa predišlo preťaženiu hlavnej poistky budovy, Easee Equalizer sa môže použiť¹ na dynamické vyrovnávanie zát'aže. Počas konfigurácie je možné podľa potreby nastaviť aj maximálnu hodnotu prúdu.

Osobitné poznámky

- Paralelne je možné pripojiť niekoľko podkladových dosiek, pretože každý nabíjací robot má svoje vlastné ochranné zariadenie.
- Ak nabíjacia infraštruktúra obsahuje viac ako jeden nabíjací robot, nadriadenou podkladovou doskou sa stane tá, ktorá je nakonfigurovaná ako prvá.
- Ak sú nainštalované viac ako 2 jednotky, hlavná jednotka by mala byť umiestnená v strede inštalácie (ak je to možné) pre optimálnu komunikáciu Easee Link.
- **Site Key:** Počas inštalácie sa musí použiť kľúč lokality Site Key na priradenie nabíjajúcich robotov

k správne umiestneniu v Easee Cloud. Kľúč lokality Site Key sa automaticky vygeneruje pri vytváraní novej lokality nabíjania pomocou aplikácie Easee Installer App alebo ho možno získať vytvorením novej lokality nabíjania na adrese easee.cloud.

Váš dom, elektrická rozvodná sieť a EV

Nabíjací robot sa automaticky prispôsobuje elektrickej sieti, elektrickému vozidlu a kapacite elektrickej inštalácie. V tabuľke môžete vidieť, aký efekt nabíjania môžete očakávať od vašej inštalácie a situácie. Tabuľka je len orientačná.

UPOZORNENIE

Typ inštalácie, ako aj prierezy káblov musí určiť kvalifikovaný elektrikár v súlade s platnými miestnymi, regionálnymi a vnútroštátnymi predpismi pre elektrické systémy.

| Zát'až | Nabíjací výkon | |
|----------|----------------|--------------------------|
| Prúd (A) | 1 fáza (kW) | 3 fázy (kW) ¹ |
| 6 | 1,4 | 4,1 |
| 8 | 1,8 | 5,5 |
| 10 | 2,3 | 6,9 |
| 13 | 3,0 | 9 |
| 16 | 3,7 | 11 |
| 20 | 4,6 | 13,8 |
| 25 | 5,8 | 17,3 |
| 32 | 7,4 | 22 |

¹ Príklad pre 400 V TN, odlišné hodnoty pre iné typy siete.

Višacia zámka

Elektroniku je možné uzamknúť višacou zámkou. Tým sa vytvorí ďalšia vrstva zabezpečenia (višacia zámka nie je súčasťou dodávky).

| | |
|-----------------------------------|------------|
| Maximálna celková výška zámku | 56 mm |
| Výška strmeňa (vonkajšie rozmery) | 19 – 20 mm |
| Hrúbka strmeňa | 3,2 – 4 mm |

Prúdový chránič

- V nabíjacom robote je integrované zariadenie na zvyškový prúd (prúdový chránič).
- Prúdový chránič preruší prúd v prípade, že sa zistí zvyškový prúd presahujúci 6 mA DC alebo 30 mA AC.
- Čas odpojenia je v súlade s normami EN 61008-1 a IEC 62955.
- Prúdový chránič sa automaticky testuje medzi každým nabíjaním alebo aspoň každých 24 hodín.
- Manuálnu inicializáciu testu prúdového chrániča (RCD) nájdete v aplikácii Installer App.
- Integrovaný prúdový chránič nemá žiadny vplyv na funkciu externých ochranných zariadení.
- Externý prúdový chránič sa vyžaduje, ak je identifikovaná aspoň jedna z nasledujúcich podmienok:
 - Inštalácia vrátane kábla, rozvodných krabíc atď. obsahuje komponenty len so základnou izoláciou (trieda I).
 - K obvodu je okrem zariadenia Easee Home/Charge pripojené akékoľvek iné elektrické zariadenie vrátane svietidiel a zásuviek.
 - Akékoľvek iné podmienky identifikované autorizovaným inštalatérom, ktoré si vyžadujú externý prúdový chránič.
- Ak sú splnené všetky ďalej uvedené podmienky, predpokladá sa, že vnútorný prúdový chránič poskytuje požadovanú ochranu prúdovým chráničom pre poruchy striedavého aj jednosmerného prúdu:
 - Inštalácia vrátane kábla, rozvodných krabíc atď. sa vykonáva výhradne s komponentmi s dvojitou alebo zosilnenou izoláciou (trieda II).
 - Okrem zariadenia Easee Home/Charge nie sú k obvodu pripojené žiadne iné elektrické zariadenia vrátane svietidiel a zásuviek.
 - Autorizovaný inštalatér nezistil žiadne iné podmienky, ktoré by si vyžadovali externý prúdový chránič.

Inštaláčny návod

⚠ VÝSTRAHA

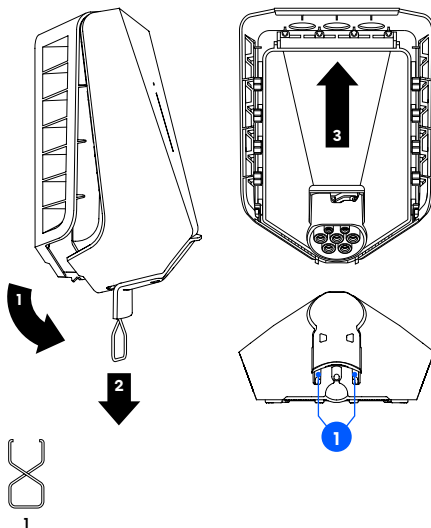
Pred začatím inštalácie vypnite napájanie.
Postupujte mimoriadne opatrne a pozorne
dodržiavajte pokyny.



Odporúčame vám pozrieť si inštaláčne videá
dostupné na našej webovej stránke:
easee.support.

1 Nabijací robot Otvorenie

1. Ohnite spodnú časť gumeného krytu a vložte dva konce dodaného nástroja do dvoch otvorov v spodnej časti predného krytu.
2. Potiahnite nástroj, až kým sa neuvolní predný kryt a demontujte kryt.
3. Uchopte zásuvku typu 2 a tlačte ju smerom nahor, až kým sa Chargeberry neodpojí.



2 Podkladová doska Montáž

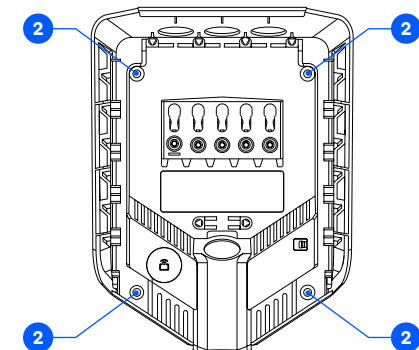
1. Pred začatím inštalácie vypnite napájanie.
2. Pripevnite podkladovú dosku na stenu alebo konštrukciu s dostatočnou nosnosťou pomocou 4 skrutiek dodaných v montážnej súprave. Na montáž použite vhodné hmoždinky a dodržujte odporúčanú montážnu výšku.

⚠ UPOZORNENIE

Stena, na ktorú sa inštaluje, musí pokrývať celú zadnú stranu výrobku.

POZNÁMKA

Ak sa chystáte inštalovať viacero podkladových dosiek, teraz je vhodný čas namontovať ich tiež.



2

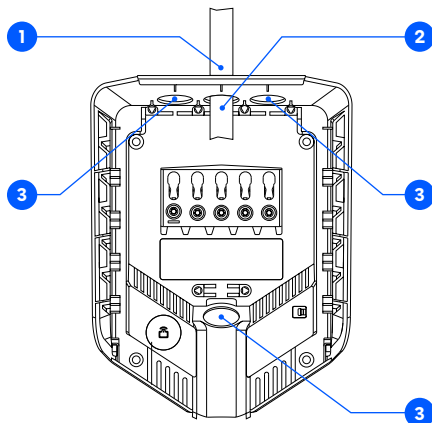


130 - 140 cm

Odporúčaná výška inštalácie

3 Podkladová doska Príprava

1. Skráťte tesniacu zátku tak, aby pasovala na kábel. Otvor by mal byť o niečo menší, aby sa zabezpečilo dobré utesnenie.
2. Vložte kábel cez jeden zo 4 káblových vstupov a pripevnite ho k podkladovej doske pomocou káblových prichytiek.
3. Uzavrňte všetky káblové vstupy, ktoré sa nepoužívajú, pomocou dodaných zásepiek.



1



2



3

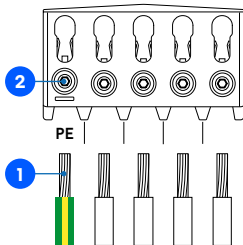
4 Podkladová doska

Zapojenie

1. Odizolujte jednotlivé vodiče v dĺžke 12 mm. Ak má kábel ohybné vodiče, odporúča sa použiť objímky na spletané vodiče. Na ich lisovanie použite správne nástroje.
2. Skrutkovú svorku utiahnite krútiacim momentom 5 Nm.

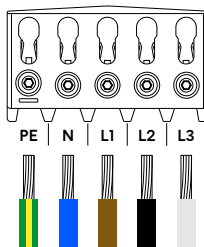
POZNÁMKY

- Pri paralelnom pripájaní viacerých podkladových dosiek slúži každá skrutková svorka ako spojovací bod pre susednú podkladovú dosku. Všetky podkladové dosky musia byť pripojené s rovnakou postupnosťou fáz. Ak je to pohodlnejšie, môžu sa použiť externé spojovacie skrinky alebo ploché káble.
- Odporúča sa dodržiavať existujúce farebné kódy použité pri inštalácii. V závislosti od vnútroštátnych noriem sa farby káblov môžu líšiť od obrázkov. Obrázky v tomto návode zodpovedajú norme IEC 60446.
- Pred zapnutím napájania skontrolujte, či sú vodiče správne pripojené a dotiahnuté. Oskúšajte to potiahnutím každého drôtu.



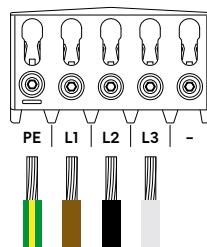
TN/TT 3 fázy

(230/400 V)



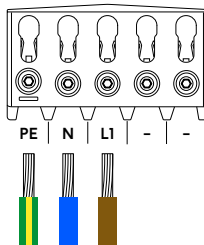
IT/TT 3 fázy

(230 V)



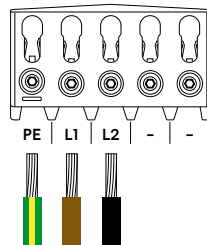
TN 1 fáza

(230 V)



IT/TT 1 fázy

(230 V)



5 Podkladová doska Inštalácia

1. Naskenujte kód QR, stiahnite si aplikáciu Easee Installer App a vytvorte si bezplatný účet.

POZNÁMKA

Váš telefón musí podporovať NFC.

2. Vyberte jedno z dvoch nastavení lokality v aplikácii Installer App:

Vytvoriť novú lokalitu: Ak ide o úplne novú lokalitu nabíjania, vyberte možnosť „Vytvoriť novú lokalitu“. Zadaťte podrobnosti o inštalácii, postupujte podľa pokynov na obrazovke a potom sa vráťte k tejto príručke.

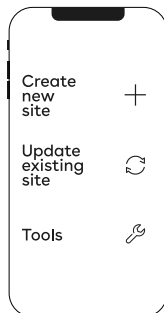


easee.com/installer-app

Aktualizovať existujúcu lokalitu: Ak už má táto lokalita nainštalovaný jeden alebo viaceré nabíjacie roboty alebo ak bola zriadená operátorom (Easee Charge), zvolíte „Aktualizovať existujúcu lokalitu“ a vyhl'adajte adresu lokality. V časti „Prel'ad lokalit“ vyberte obvod, ktorého súčasťou má byť podkladová doska a zvolíte „Pridať inú podkladovú dosku“. Postupujte podľa pokynov na obrazovke a potom sa vráťte k tejto príručke.

POZNÁMKA

Ak nabíjacie obvody obsahujú viaceré nabíjacie roboty, nadriadenou jednotkou nabíjacej infraštruktúry sa stane podkladová doska, ktorá je nakonfigurovaná ako prvá. Na dosiahnutie najlepšieho komunikačného toku by ste mali najskôr nakonfigurovať strednú podkladovú dosku.

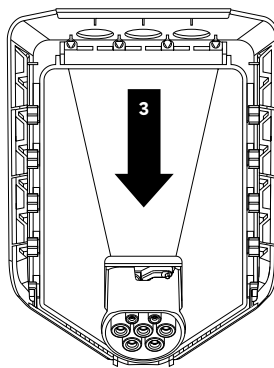
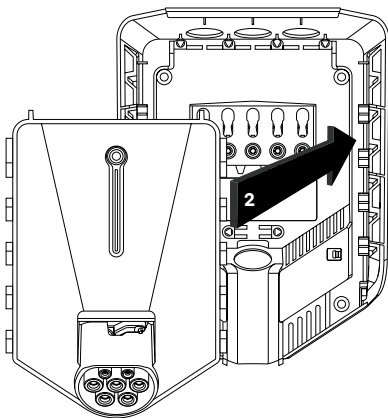


6 Chargeberry Pripevnenie

⚠ VÝSTRAHA

Testovanie izolácie sa má vykonať pred inštaláciou Chargeberry v podkladovej doske. Testovanie izolácie obvodu s Chargeberry nainštalovaným v podkladovej doske môže poškodiť elektroniku alebo negatívne ovplyvniť odpočet.

1. Zapnite napájanie. Svarky podkladových dosiek sú teraz pod napätím.
2. Umiestnite jednotku Chargeberry tak, aby zapadla do otvorov na podkladovej doske umiestnenej v strede inštalácie.
3. Keď je jednotka Chargeberry na svojej dráhe, silno ju zatlačte nadol, až kým nebudete počuť cvaknutie.



„CVAKI!“

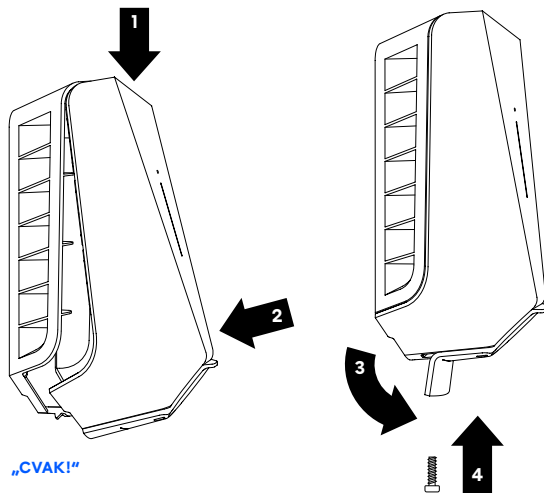
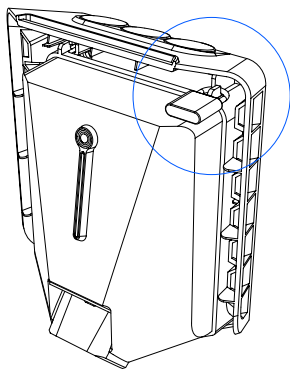
7 Predný kryt

Zatvorenie

Pred zatvorením predného krytu je možné Chargeberry uzamknúť visacou zámkou (pozrite si [Naplánovanie inštalácie](#)).

1. Zavesíte predný kryt na hornú časť podkladovej dosky a nechajte ho zapadnúť na miesto.
2. Zatláčte na spodok predného krytu, až kým nebudete počuť cvaknutie.
3. Ohnite nadol spodnú časť gumeného krytu.
4. Zaskrutkujte zaistovacia skrutku v spodnej časti nabíjačky, aby ste zaistili predný kryt.
5. Zatvorte gumený kryt. Ak je kábel vedený zospodu, môžete vyrezať zodpovedajúci otvor v gumovom kryte, aby ste získali uhl'adnú inštaláciu.

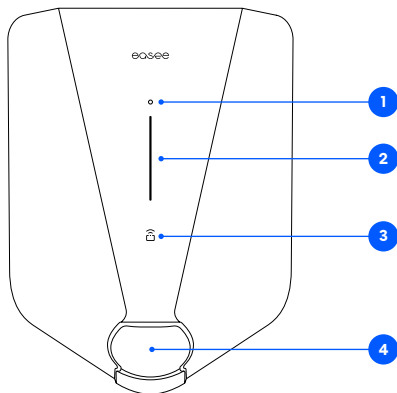
Váš nabíjací robot je odteraz pripravený na použitie!



„CVAKI!“



Hlavné časti



- 1. Dotykové tlačidlo:** Dotykové tlačidlo sa používa na aktiváciu lokálneho rozhrania. Lokálne rozhranie je určené pre lokálnu obsluhu nabíjačky, keď nie je dostupný internet. Prečítajte si viac o lokálnom rozhraní na adrese: easee.com/support/localinterface
- 2. Svetelný prúžok:** Svetelný prúžok vždy informuje o stave nabíjacieho robota. (Pozrite si [Rozhranie nabíjacieho robota](#)).
- 3. Oblasť RFID:** Integrovaná čítačka RFID umožňuje kontrolu prístupu k nabíjaciemu robotu a identifikáciu rôznych používateľov. Môžete ju použiť na odomknutie nabíjačky pomocou kľúča Easee Key. Pozrite si našu znalostnú bázu na [easee.support](#), kde sú ďalšie podrobnosti o tom, ako pridať a spravovať vaše kľúče Easee Key.
- 4. Zásuvka typu 2:** Zásuvka typu 2 je úplne univerzálna a umožňuje nabíjanie ľubovoľného typu elektromobilu pomocou príslušného nabíjacieho kábla. Okrem toho je možné trvalo uzamknúť nabíjací kábel, takže sa nemusíte obávať jeho odcudzenia.

Rozhranie nabíjacieho robota

| Opis svetiel | Stav |
|---|--|
| Biela – nepretržité svetlo, iba v spodnej časti 2 diódy LED – hlavná jednotka/1 dióda LED – vedľajšie jednotky | Pohotovostný režim |
| Biela – nepretržité svetlo | Vozidlo pripojené |
| Biela – pulzujúce svetlo | Prebieha nabíjanie |
| Modrá – nepretržité svetlo | Zapnuté inteligentné nabíjanie (vozidlo pripojené) |
| Modrá – pulzujúce svetlo | Prebieha inteligentné nabíjanie |
| Pri spustení sa diódy LED rozsvietia jedna po druhej. Keď sa nabíjačka aktualizuje, jedna alebo viaceré diód LED bliká na zeleno. | Aktualizácia softvéru (aktualizácia môže trvať až 30 minút) POZOR! Pred dokončením aktualizácie softvéru musí byť vozidlo odpojené. |
| Biela – blikajúce svetlo | Čaká sa na overenie pomocou štítku RFID. Podržte štítok RFID pri oblasti RFID nabíjacieho robota, aby ste overili a iniciovali nabíjanie. |
| Biela – rýchlo blikajúce svetlo | Štítok RFID prijatý (čaká sa na overenie kľúča) |
| Červená – blikajúce svetlo, s výstražnými zvukmi | ⚠ VÝSTRAHA Kritická chyba! Vypnite napájanie a vytiahnite nabíjací kábel z nabíjacieho robota. V prípade potreby je možné napájanie opäť zapnúť. Blikanie červeného svetla bude pokračovať, ale po odpojení nabíjacieho kábla sa výstražný zvuk zastaví. Nabíjačka je zablokovaná a nedá sa ďalej používať, nedá sa resetovať a musí sa vymeniť. Kontaktujte zákazníčku podporu. |
| Červená – blikajúce svetlo | ⚠ VÝSTRAHA Kritická chyba! Nabíjačka je zablokovaná a nedá sa ďalej používať, nedá sa resetovať a musí sa vymeniť. Kontaktujte zákazníčku podporu. |
| Červená – nepretržité svetlo | Všeobecná chyba. Odpojte nabíjací kábel a znova ho zapojte do nabíjacieho robota. Ak červené svetlo pretrváva, ďalšie informácie nájdete v aplikácii Eease App alebo v našej znalostnej báze ² . |

²Verejná znalostná báza sa nachádza na adrese eease.support.

| Opis svetiel | Stav |
|--|--|
| Červená - nepretržité svetlo, s výstražnými zvukmi | Vodiče sú zapojené nesprávne. Porad'te sa s autorizovaným elektrikárom. |
| Červená - pulzujúce svetlo | Nabijací robot nameral abnormálnu teplotu a prepol sa do bezpečného režimu. Ďalšie informácie nájdete v našej znalostnej báze ² . |
| Biela - blikajúce svetlo, iba v spodnej časti | Nabijací robot hľadá svoju hlavnú jednotku. Skontrolujte stav hlavnej jednotky. Ďalšie informácie nájdete v našej znalostnej báze ² . |
| Žltá - blikajúce svetlo, iba v spodnej časti | Nabijací robot čaká na konfiguráciu. Porad'te sa s autorizovaným elektrikárom. |

²Verejná znalostná báza sa nachádza na adrese eassee.support.

Informácie v tomto dokumente slúžia len na informačné účely, sú poskytované tak, ako sú, a môžu sa zmeniť bez upozornenia. Spoločnosť Easee AS vrátane jej dcérskych spoločností nepreberá žiadnu zodpovednosť za správnosť alebo úplnosť informácií a ilustrácií a neručí ani nezodpovedá za vaše úsudky, hodnotenia, rozhodnutia, absenciu uvedených alebo iné použitie informácií v tomto dokumente.

Žiadna časť tejto publikácie nesmie byť znovu publikovaná, reprodukováaná, prenášaná alebo opätovne použitá v akejkoľvek inej forme, akýmkoľvek prostriedkami alebo v akejkoľvek forme, pre vaše vlastné použitie alebo použitie tret'ou stranou, pokiaľ nie je písomne dohodnuté inak so spoločnosťou Easee alebo jej dcérskymi spoločnosťami. Každé povolené použitie sa musí vždy uskutočniť v súlade s osvedčenými postupmi so zabezpečením toho, aby nedošlo k ujme spoločnosti Easee alebo k zavádzaniu spotrebiteľ'a.

Easee a výrobky Easee, názvy výrobkov, ochranné známky a slogany, či už registrované alebo nie, sú duševným vlastníctvom spoločnosti Easee a nesmú sa používať bez predchádzajúceho písomného súhlasu spoločnosti Easee. Všetky ostatné uvedené výrobky a služby môžu byť ochrannými známkami alebo servisnými známkami svojich príslušných vlastníkov.

Apríl 2023 – Verzia 1.02

© 2023 Easee AS. Všetky práva vyhradené.