

easee



RO Ghid de instalare

Easee Home Easee Charge

Introducere

Citiți ghidul cu informații importante privind produsul în ambalajul produsului sau la easee.com/manuals înainte de a instala produsul.

Instalarea și operarea produsului necesită un dispozitiv mobil cu conexiune la internet.

AVERTIZĂRI ȘI PRECAUȚII

- Avertizare indică o situație, un pericol sau o manipulare nesigură, care poate cauza accidentarea gravă a persoanelor sau decesul.
- Precauție indică o situație, un pericol sau o manipulare nesigură, care poate cauza accidentarea ușoară a persoanelor sau deteriorarea produsului.

AVERTIZARE

Este permisă instalarea, repararea sau întreținerea produsului numai de către un electrician autorizat. Trebuie respectate toate reglementările locale, regionale și naționale pentru instalațiile electrice.

NOTĂ

Cod PIN: Codul PIN este necesar pentru instalare și este localizat în fața aparatului Chargeberry. Se recomandă păstrarea codului PIN în siguranță, de ex. în interiorul dulapului siguranțelor.

Vedere generală asupra produsului



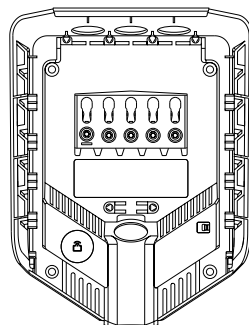
Capac față

Protejează componentele electronice de influențele exterioare.



Chargeberry

Conține unitatea electronică pentru încărcarea vehiculului.



Placă de spate

Pentru atașare și conectare la infrastructura de încărcare.

Kit instalare



Element
detensionare
x 2



Fișă
oarbă
x 3



Fișă de
etanșare
x 2



x 5



x 4



x 1

Specificații tehnice

Generale

Dimensiuni	256 x 193 x 106 mm (H x Lt x Ad)
Montaj pe perete	c/c 160 x 125 mm (H x Lt)
Temperatura de funcționare	-30 °C până la +50 °C
Greutatea	1,5 kg

Senzori și indicatoare

Bandă luminoasă cu LED-uri care indică statusul încărcătorului

Buton tactil

Senzori de temperatură în toate contactele principale

Încărcare

Putere de încărcare	1,4–22 kW 6 A 1 fază– 32 A 3 faze (reglată automat în raport cu capacitatea disponibilă) Până la 7,36 kW la 32 A 1 fază Până la 22 kW la 32 A 3 faze
Punct de conectare	Priză tip 2 (IEC 62196-2)
Număr de faze	1 sau 3 (complet dinamic)
Tensiune	3x 230/400V AC (±10%)
Frecvență rețea	50/60 Hz
Easee Home	Echilibrarea sarcinii a până la 3 unități per circuit
Easee Charge	Echilibrarea sarcinii a până la 101 unități per circuit
Contor de energie integrat (±2 %)	

Conectivitate

eSIM integrat (LTE Cat M1/ 2G /GPRS)

Conexiune WiFi 2.4 GHz b/g/n

Easee Link RF™

Controlul încărcării prin Easee App

Cititor RFID/NFC

Ocpp 1.6 prin API a noastră

Protecție

Protecție integrată la suprasarcină conform EN IEC 61851-1:2019

RCD integrat pentru protecție la curenți reziduali la masă (30 mA AC/ 6 mA DC) conform EN 61008-1 și IEC 62955

Gradul de protecție IP54 (placa din spate este IP22 fără capac)

Rezistența la impact IK10

Clasa de izolație I

Categoria de supratensiune III

Instalare

Rețeaua instalației TN, IT sau TT (detectată automat)

Întrerupător de circuit instalat Max 40 A (Easee Home) și 80 A (Easee Charge)

Secțiunea transversală a conductorului până la 16 mm² (cablu unic)/ până la 10 mm² (conexiune în paralel)

Diametrul cablului 8-22 mm

Cuplul la bornă 5 Nm

Lungimea benzii cablului 12 mm

Planificarea instalării

Înainte de instalare, se recomandă să considerați viitoarele necesități de încărcare, astfel încât să vă puteți extinde corespunzător în viitor.

Dacă sunt conectate mai multe aparate Charging Robot (roboți de încărcare) la același circuit, curentul total este distribuit dinamic între acestea. Aparatele Charging Robot conectate comunică fără fir între ele, asigurându-se că circuitul nu este supraîncărcat. Curentul maxim de încărcare este setat în timpul configurării.

Pentru un rezultat optim-

- Recomandăm întotdeauna o instalare în 3 faze pe cât posibilă, pentru a fi protejată și pe viitor.
- Dacă este posibil, utilizați cea mai mare secțiune transversală de cablu aprobată (vedeți [Specificații tehnice](#)).
- Luați în considerare montarea pieselor de spate Easee Ready dacă planificați pentru viitor achiziționarea altor roboți Charging Robots.
- Pentru a evita suprasolicitarea siguranței principale a clădirii, se poate folosi aparatul Easee Equalizer pentru echilibrarea dinamică a sarcinii. De asemenea se poate seta valoare maximă solicitată a curentului în timpul configurării.

Note speciale

- Mai multe plăci de spate pot fi conectate în paralel, deoarece fiecare Charging Robot are propriul dispozitiv de protecție.
- Dacă infrastructura de încărcare include mai mulți roboți Charging Robots, placa de spate care este prima configurată devine masterul circuitului.
- Dacă sunt instalate mai mult de 2 unități, unitatea master trebuie amplasată în centrul instalației (dacă este posibil) pentru o comunicație optimă Easee Link.
- **Site Key:** În timpul instalării trebuie utilizată o Site Key (cheie a stației) pentru alocarea roboților Charging Robots la locația corectă în Easee Cloud. O Site Key este generată automat când se creează o nouă stație de încărcare, prin utilizarea aplicației Easee Installer App sau poate fi obținută prin crearea unei noi stații de încărcare la [easee.cloud](#).

Casa dumneavoastră, rețeaua de energie electrică și EV Charging Robot se adaptează automat la rețeaua de energie electrică, vehiculul electric și capacitatea instalației electrice. În tabel puteți vedea efectul de încărcare la care vă puteți aștepta de la instalația și situația dumneavoastră. Tabelul are numai semnificație de ghid.

⚠️ PRECAUȚIE

Atât tipul de instalație cât și secțiunile transversale ale cablului trebuie determinate de către un electrician calificat, în conformitate cu reglementările locale, regionale și naționale în vigoare pentru sistemele electrice.

Sarcină	Putere de încărcare	
Amperi (A)	1 fază (kW)	3 faze (kW) ¹
6	1,4	4,1
8	1,8	5,5
10	2,3	6,9
13	3,0	9
16	3,7	11
20	4,6	13,8
25	5,8	17,3
32	7,4	22

¹ Exemplu pentru 400 V TN, valorile se abat pentru alte tipuri de rețea.

Lacăt

Este posibilă încuierea blocului electronic cu un lacăt. Aceasta va crea un nivel suplimentar de securitate (lacătul nu este inclus).

Înălțimea max totală de blocare	56 mm
Înălțimea toartei (dimensiuni exterioare)	19 - 20 mm
Grosimea toartei	3,2 - 4 mm

Dispozitiv de curent rezidual (RCD)

- În aparatul Charging Robot este integrat un dispozitiv de curent rezidual.
- RCD va întrerupe curentul în cazul în care este detectat un curent rezidual care depășește 6 mA DC sau 30 mA AC.
- Timpul de deconectare este în conformitate cu EN 61008-1 și IEC 62955.
- RCD este testat automat de fiecare dată între sesiunile de încărcare sau cel puțin la fiecare 24 de ore.
- Pentru inițializarea manuală a testului RCD, vă rugăm să consultați aplicația Installer App.
- Aparatul RCD integrat nu are nici o influență asupra funcționării dispozitivelor de protecție externe.
- Este necesar un RCD extern atunci când se identifică cel puțin una dintre condițiile de mai jos:
 - Instalația, inclusiv cablurile, cutiile de joncțiune etc., include componente cu o izolație de bază (clasa I).
 - La circuit mai sunt conectate și alte echipamente electrice în afară de aparatele Easee Home/ Charge, inclusiv lămpi și prize.
 - Orice alte condiții identificate de către instalatorul autorizat care necesită un dispozitiv de protecție RCD extern.
- Se consideră că RCD-ul intern asigură protecția la cureți reziduali necesară atât pentru defectele de scurgere de curent alternativ, cât și pentru cele de curent continuu, atunci când sunt îndeplinite toate condițiile de mai jos:
 - Instalația, inclusiv cablurile, cutiile de joncțiune etc., se realizează în întregime cu componente care asigură o izolație dublă sau armată (clasa II).
 - La circuit nu este conectat niciun alt echipament electric în afară de aparatele Easee Home/Charge, inclusiv lămpi și prize de curent.
 - Nu există alte condiții identificate de către instalatorul autorizat care să necesite un dispozitiv de protecție împotriva curenților reziduali extern.

Instrucțiuni de instalare

⚠️ AVERTIZARE

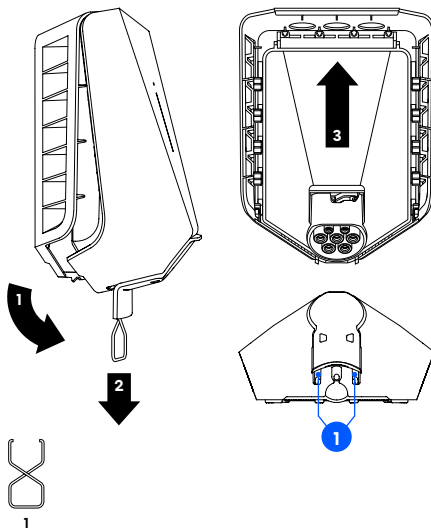
Deconectați sursa de alimentare înainte de a începe instalarea. Procedați cu precauție deosebită și urmați cu atenție instrucțiunile.



Vă recomandăm să urmăriți filmele video de instalare disponibile pe site-ul nostru web: easesupport.com.

1 Charging Robot Deschidere

1. Îndoțiți în jos partea inferioară a capacului de cauciuc și introduceți cele două capete ale uneieltei furnizate în cele două deschideri din partea de jos a capacului frontal.
2. Trageți unealta până ce se desprinde capacul frontal și îndepărtați capacul.
3. Apucați priza tip 2 și o împingeți în sus cu forță suficientă, până se deconectează Chargeberry.



2 Placă de spate Montare

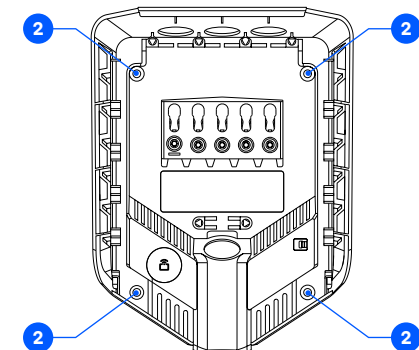
1. Deconectați sursa de alimentare înainte de a continua instalarea.
2. Fixați placa de spate la un perete sau o structură cu suficientă forță portantă, prin folosirea celor 4 șuruburi livrate în kitul de montaj. Folosiți dibluri de perete adecvate pentru montaj și respectați înălțimea de montaj recomandată.

⚠️ PRECAUȚIE

Peretele de instalare trebuie să acopere complet spatele produsului.

NOTĂ

Dacă intenționați să montați mai multe plăci de spate, acum este momentul potrivit să le montați pe toate.

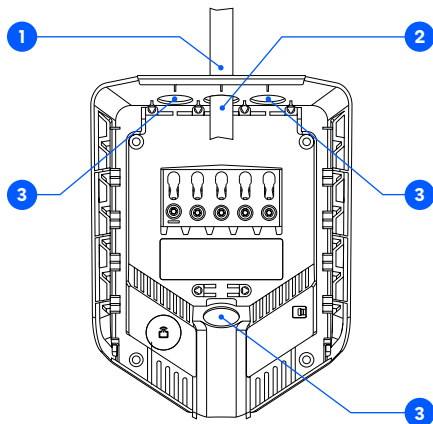


130-140 cm

Înălțimea de montaj recomandată

3 Placă de spate Pregătire

1. Scurtați fișa de etanșare pentru montarea cablului. Gaura trebuie să fie puțin mai mică, pentru a asigura o etanșare bună.
2. Introduceți cablul prin una din cele 4 intrări de cablu și îl fixați de placa de spate cu elementul de detensionare livrat.
3. Închideți toate intrările de cablu care nu se folosesc cu fișele oarbe de etanșare livrate.

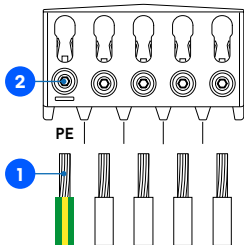


4 Placă de spate Cablare

1. Dezizolați firele individuale pe 12 mm. Dacă cablul are conductori flexibili, se recomandă utilizarea de manșoane pe fasciculele de fire. Folosiți unelele corecte pentru presarea acestora.
2. Strângeți șurubul bornei cu un cuplu de 5 Nm.

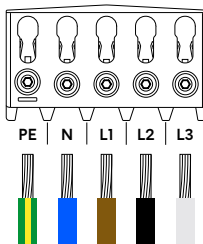
NOTE

- Când conectați plăci de spate multiple în paralel, fiecare bornă cu șurub reprezintă un punct de cuplare pentru plăcile de spate adiacente. Toate plăcile de spate trebuie conectate cu aceeași secvență a fazelor. Se pot utiliza cutii externe de racordare sau cabluri plate dacă este mai convenabil.
- Se recomandă respectarea codurilor de culori existente care sunt folosite în instalație. În funcție de standardele naționale, culorile cablurilor pot să difere față de ilustrații. Ilustrațiile din acest manual respectă standardul IEC 60446.
- Înainte de a conecta alimentarea cu energie, asigurați-vă că firele sunt conectate corect și strânse. Testați-le prin tragere de fiecare fir.



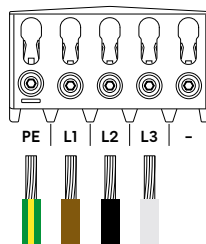
TN/TT 3-faze

(230/400 V)



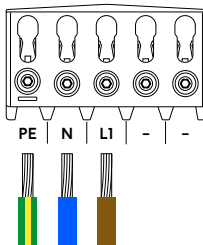
IT/TT 3-faze

(230 V)



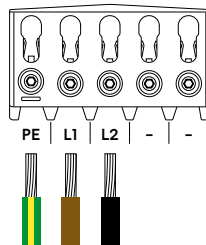
TN 1-fază

(230 V)



IT/TT 1-faze

(230 V)



5 Placă de spate Instalare

1. Scanați codul QR pentru a descărca aplicația Easee Installer App și creați un cont gratuit.

NOTĂ

Telefonul dumneavoastră trebuie să suporte NFC.

2. Selectați unul din cele două site setups (inițializări stație) în Installer App:

Creați o nouă stație: Dacă este o stație de încărcare complet nouă, selectați „Create new site” (Creare stație nouă). Introduceți detaliile de instalare, urmați instrucțiunile de pe ecran, după care reveniți la acest ghid.

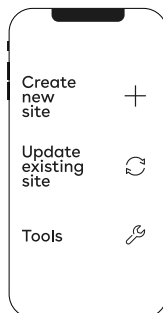


easee.com/installer-app

Actualizare stație existentă: Dacă această stație are deja unul sau mai mulți roboți Charging Robots instalați sau a fost creat de către un operator (Easee Charge), selectați „Update existing site” (Actualizare stație existentă:) și căutați adresa stației. La „Site overview” (Vedere generală stație), selectați circuitul din care vreți să facă parte placa de spate a dumneavoastră și selectați „Add another backplate” (Adăugare încă o placă de spate). Urmăriți instrucțiunile de pe ecran, după care reveniți la acest ghid.

NOTĂ

Dacă circuitele de încărcare includ mai mulți roboți Charging Robots, placa de spate care este prima configurată devine unitatea master a infrastructurii de încărcare. Pentru a realiza cel mai bun flux de comunicație, placa de spate centrală trebuie configurată prima.

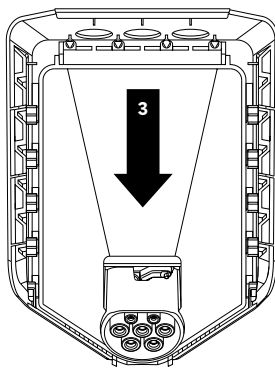
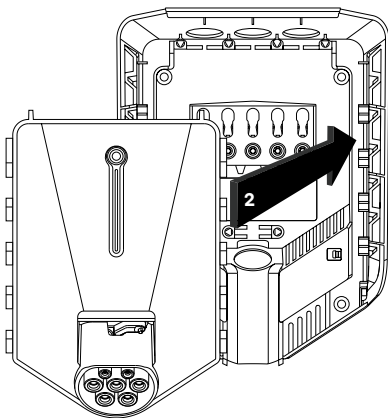


6 Chargeberry Ataşare

AVERTIZARE

Înainte de montării unui aparat Chargeberry în placa de spate trebuie executată o testare a izolației. Testarea izolației circuitului cu aparatul Chargeberry instalat în placa de bază poate deteriora componentele electronice sau să afecteze negativ citirea.

1. Conectați alimentarea cu energie. Bornele plăcilor de spate sunt acum sub tensiune electrică.
2. Poziționați aparatul Chargeberry să se potrivească între fantele plăcii de spate localizate în centrul instalației.
3. Când aparatul Chargeberry este pe șină, îl apăsați cu forță în jos până auziți un clic.



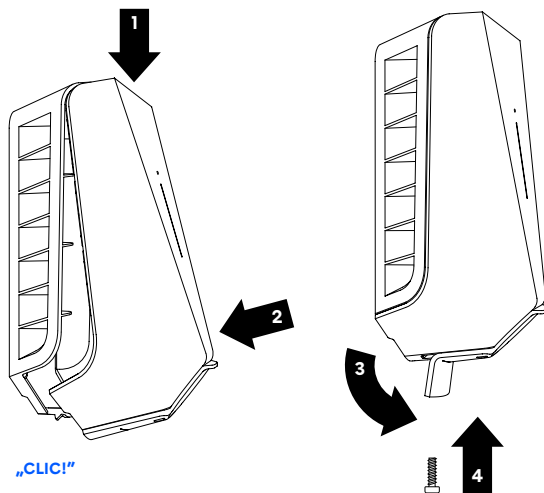
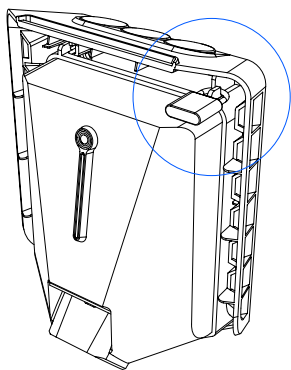
„CLIC!”

7 Capac față Închidere

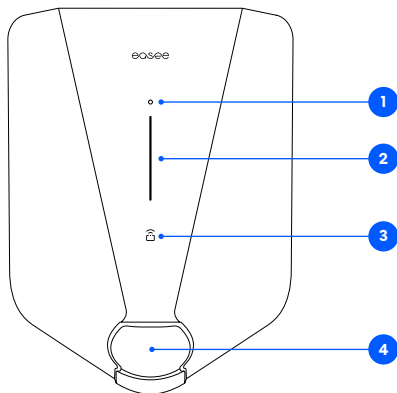
Înainte de a închide capacul din față, este posibil să blocați aparatul Chargeberry cu un lacăt (vedeți [Planificarea instalării](#)).

1. Agățați capacul frontal în partea de sus a plăcii de spate și îl lăsați să cadă la locul lui.
2. Apăsați partea de jos a capacului frontal până auziți un clic.
3. Îndoiți în jos partea inferioară a capacului de cauciuc.
4. Înșurubați șurubul de blocare în partea de jos a încărcătorului, pentru asigurarea capacului frontal.
5. Închideți capacul de cauciuc. În cazul în care cablul este introdus din partea inferioară, puteți tăia o gaură corespunzătoare în capacul de cauciuc, pentru a asigura o instalare curată.

Robotul dumneavoastră Charging Robot este acum pregătit pentru utilizare!





Caracteristici



1. **Buton tactil:** Butonul tactil este utilizat pentru activarea interfeței locale. Interfața locală este destinată operațiilor locale ale încărcătorului atunci când nu este disponibil nici un acces la internet. Citiți mai mult despre interfața locală la: easee.com/support/localinterface
2. **Bandă luminoasă:** Banda luminoasă comunică în permanență statusul robotului Charging Robot. (Vedeți [Interfața Charging Robot](#)).
3. **Zona RFID:** Cititorul RFID integrat permite controlul accesului robotului Charging Robot și identificarea diferiților utilizatori. Îl puteți utiliza pentru deblocarea încărcătorului cu o cheie Easee Key. Verificați baza noastră de cunoștințe easee.support pentru mai multe detalii privind adăugarea și administrarea cheilor Easee Keys.
4. **Priză tip 2:** Priza tip 2 este complet universală și vă permite să încărcați orice tip de vehicul electric prin utilizarea cablului de încărcare adecvat. Mai mult, este posibilă închirierea permanentă a cablului de încărcare, astfel încât să nu vă faceți griji că ar putea fi furat.

Interfața Charging Robot

Descrierea luminilor	Status
Alb - lumină continuă, numai jos 2 LED-uri - unitatea master / 1 LED - unitățile secundare	Standby
Alb - lumină continuă	Vehicul conectat
Alb - lumină pulsatorie	Încărcarea în curs
Albastru - lumină continuă	Încărcarea Smart charging activată (vehiculul conectat)
Albastru - lumină pulsatorie	Încărcarea Smart charging în curs
La pornire, LED-urile se aprind succesiv. Când încărcătorul este în curs de actualizare, unul sau mai multe LED-uri luminează verde intermitent cât timp aceasta este în curs.	Actualizare software (actualizarea poate lua până la 30 minute) NOTIȚĂ! Vehiculul trebuie deconectat înainte de a finaliza o actualizare de software.
Alb - lumină intermitentă	Așteaptă autentificare cu un tag RFID. Țineți tagul RFID în fața zonei RFID a robotului Charging Robot în vederea autentificării și inițierea încărcării.
Alb - lumină intermitentă rapidă	Tagul RFID primit (așteaptă verificarea cheii)
Roșu - lumină intermitentă, cu sunete de avertizare	 AVERTIZARE Eroare critică! Deconectați alimentarea cu energie și detașați cablul de încărcare de la aparatul Charging Robot. Apoi, dacă este necesar, alimentarea cu energie electrică poate fi repornită. Lumina roșie intermitentă va continua să lumineze, dar sunetul de avertizare se va opri atunci când cablul de încărcare este deconectat. Încărcătorul este blocat pentru utilizare viitoare, nu poate fi resetat și trebuie înlocuit. Contactați serviciul de asistență pentru clienți.
Roșu - lumină intermitentă	 AVERTIZARE Eroare critică! Încărcătorul este blocat pentru utilizare viitoare, nu poate fi resetat și trebuie înlocuit. Contactați serviciul de asistență pentru clienți.

Descrierea luminilor	Status
Roșu – lumină continuă	Eroare generală. Decuplați cablul de încărcare și îl cuplați la loc la Charging Robot. Dacă lumina roșie persistă, verificați Easee App sau baza noastră de cunoștințe ² pentru informații suplimentare.
Roșu - lumină continuă, cu sunete de avertizare	Firele sunt conectate incorect. Consultați un electrician autorizat.
Roșu – lumină pulsatorie	Charging Robot a măsurat o temperatură anormală și a trecut în regim „safe” (de siguranță). Vă rugăm să mergeți la baza noastră de cunoștințe ² pentru informații suplimentare.
Alb - lumină intermitentă, numai jos	Charging Robot își caută unitatea master. Vă rugăm să verificați statusul unității master. Pentru informații suplimentare, vă rugăm să verificați baza noastră de cunoștințe ² .
Galben – lumină intermitentă, numai jos	Charging Robot așteaptă să fie configurat. Consultați un electrician autorizat.

²Baza publică de cunoștințe Easee poate fi găsită la easee.support.

Informațiile din acest document au numai scop informativ, sunt prezentate ca atare și pot fi supuse modificărilor fără notificare. Easee AS inclusiv filialele nu își asumă nici o responsabilitate pentru corectitudinea sau completitudinea informațiilor și ilustrațiilor și nu este responsabilă sau răspunzătoare pentru considerațiile, evaluările deciziile dumneavoastră sau absența acestora, precum și alte utilizări ale informațiilor din acest document.

Nici o parte a acestei publicații nu este permis să fie republicată, reprodușă, transmisă sau reutilizată sub nici o formă, prin nici un mijloc, pentru uz propriu sau al unor terți, fără acordul explicit în scris al societății Easee sau al filialelor ei. Orice utilizare permisă trebuie realizată întotdeauna în conformitate cu bunele practici și să se asigure că nu se produce nici o vătămare prin inducerea în eroare a consumatorului.

Easee și produsele Easee, numele produselor, mărcile comerciale și sloganurile, atât cele înregistrate cât și cele neînregistrate, sunt proprietatea intelectuală a societății Easee și nu este permisă utilizarea lor fără permisiunea prealabilă în scris a societății Easee. Toate celelalte produse și servicii menționate pot fi mărci comerciale sau mărci de servicii ale respectivilor proprietari.

Aprilie 2023 – Versiunea 1.02

© 2023 by Easee AS. Toate drepturile rezervate.