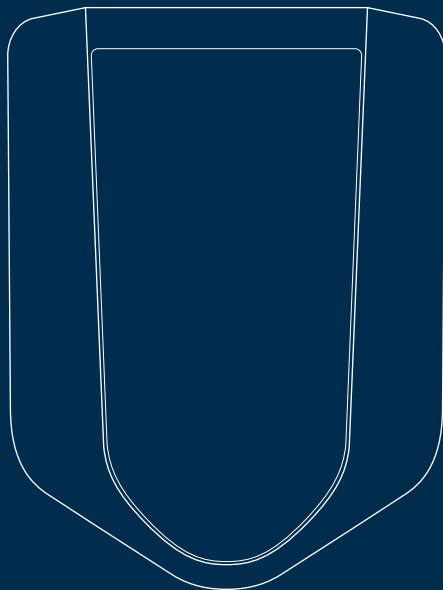


easee



Käyttöohje / Asennusohje

Easee Ready

Sisällysluettelo

Johdanto

Johdanto	3
Yleistä tuotteesta	4
Tekniset tiedot	4

Turvallisuus

Turvallisuusohjeet	5
--------------------	---

Ennen asennusta

Asennuksen suunnittelu	6
------------------------	---

Asennus

Asennusohjeet	8
---------------	---

Päivittäinen käyttö

Huolto	14
Käytännölliset yksityiskohdat	14

TÄRKEÄÄ:

Lue huolellisesti ennen käyttöä. Säilytä tulevia tarpeita varten.

Johdanto

Easee Ready sisältää takalevyn ja umpinaisen kotelon. Asentamalla sen voit laajentaa latausinfrastruktuuriasi milloin tahansa tulevaisuudessa. Tämä on helppo tehdä Easee Plug & Play -tuotteella asentamalla uusi Chargeberry tyhjään Easee Ready -taustalevyn ilman sähköasentajaa.

Käyttötarkoitus

Tämä tuote on tarkoitettu ainoastaan valmiiksi latauspisteeksi Easee -latausrobotille.

Tuote on asennettava tukevasti seinälle tai rakenteeseen, joka peittää tuotteen koko takaosan ja jolla on riittävä kantavuus. Sitä saa käyttää vain hyväksytyillä käyttöparametreilla ja määritetyissä ympäristöolosuhteissa (katso sivu 4).

Kaikki muu kuin tässä määritelty käyttö on kielletty.

Standardit



Tämä symboli osoittaa, että vastaavat toimenpiteet saa suorittaa vain valtuutettu sähköasentaja.

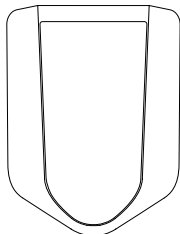


Tämä symboli osoittaa välittömän hengenvaaran ja vaaran terveydelle sähköenergian vaikutusten vuoksi. Näiden ohjeiden laiminlyönti saattaa aiheuttaa vakavia terveyshaittoja - jopa hengenvaarallisia vammoja.

Yleistä tuotteesta

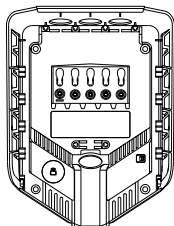
Umpinainen kansi

Suojaa sähköliitoksia ulkoisilta vaikutuksilta.



Taustalevy

Latausinfrastruktuurin kiinnittämiseen ja yhdistämiseen.



Työkalu

Käytetään kannen irrottamiseen, ruuvien irrottamisen jälkeen.



x1

Asennussarja



x2



x3



x2



x5



x4

Tekniset tiedot

Yleistä

Mitat (mm): K: 256 x L: 193 x S: 78

Seinäasennus (mm): keskeltä keskelle K: 160 x L: 125

Väri: Musta

Sisältää asennussarjan

Johtoliittimet

Poikkipinta: enintään 16 mm² asti (yksittäinen kaapeli)

enintään 10 mm² asti (rinnakkaisliitännällä)

Kaapelin halkaisija: 8-22 mm

Kiristysmomentti: 5 Nm

Kaapeliliuskan pituus: 12 mm

Asennus

Asennusverkko: TN, IT tai TT

Asennuksen suojakytkin: Maks. 40 A (Easee Home) ja

80 A (Easee Charge) ylikuormitussuoja. Latauspisteen

(ikMax) oikosulkuvirta ei saa ylittää 10 kA. Asennustavan vaatiessa, Type A -vikavirtasuojausta voidaan käyttää asennuksessa.

Suojaus

Suojausluokka: IP44

Iskunkestävyys: IK10

Paloluokka: UL94

Turvallisuusohjeet

Lue koko käyttöohje huolellisesti ennen tuotteen asentamista ja käyttöä. Noudata seuraavia ohjeita:

Turvallisuusohjeet asennusta varten

- Tämän tuotteen saa asentaa, korjata tai huoltaa ainoastaan valtuutettu sähköasentaja. Kaikkia paikallisesti, alueellisesti tai kansallisesti sovellettavia sääntöjä koskien sähköasennuksia on noudatettava.
- Hengenvaara korkean sähköjännitteen vuoksi. Älä koskaan tee muutoksia komponentteihin, ohjelmistoihin tai liitäntäkaapeleihin.
- Asennusta ei saa suorittaa räjähdysriskissä ympäristössä tai alueilla, joilla on korkea riski veden virtaukselle.
- Tuote on asennettava pysyvään paikkaan. Taustalevyn liittimet on suunniteltu rajoitetulle määrälle liitäntöjä.
- Tuote tulee asentaa seinään tai rakenteeseen, jolla on riittävä kantavuus.
- Tuote tulisi aina asentaa pinnalle, joka peittää koko tuotteen takaosan.
- Taustalevyn liittimet ovat jännitteisiä kun virtapiiri on suljettu, eivätkä liittimet saa koskaan olla suorassa kosketuksessa mihinkään muuhun kuin pistokkeeseen kytkettyyn elektroniikkaan (Chargeberry).

Turvallisuusohjeet käyttöön

- Hengenvaara korkean sähköjännitteen vuoksi. Älä koskaan tee muutoksia komponentteihin, ohjelmistoihin tai liitäntäkaapeleihin.
- Älä käytä tai kosketa tuotetta, jos se on vaurioitunut tai ei toimi kunnolla.
- Anna valtuutetun sähköasentajan aina suorittaa määrätyt huolto-, asennus- ja korjaustyöt paikallisten vaatimusten mukaisesti.
- Tulipalon sattuessa, älä käytä vettä sammutukseen.
- Älä koskaan puhdista latausrobottia korkealla paineella tai juoksevalla vedellä.
- Älä upota tuotetta veteen tai muihin nesteisiin.
- Pidä huoli, etteivät lapset leiki tuotteella.
- Vaikka tuote on suunniteltu kestävämmän normaaleja sääolosuhteita, suosittelemme sen suojaamista suorasta auringonvalolta tai altistumiselta äärimmäisille sääolosuhteille.

Asennuksen suunnittelu



VAROITUS! Tämän tuotteen saa asentaa, korjata tai huoltaa ainoastaan valtuutettu sähköasentaja. Kaikkia paikallisesti, alueellisesti tai kansallisesti sovellettavia sääntöjä koskien sähköasennuksia on noudatettava.

Harkitse nykyisiä ja tulevia lataustarpeita jo ennen asennusta, jotta voit tulevaisuudessa laajentaa kapasiteettia vaivattomasti.

Jos samassa piirissä käytetään useita latausrobotteja, kokonaisvirta jakaantuu dynaamisesti yhdistettyjen latausrobottien välillä. Yhdistetyt latausrobotit kommunikoivat pääyksikön kanssa radiosignaalin avulla varmistaen, että määritelty kokonaislatausvirta ei latausinfrastruktuurissa ei ylitä. Suurin latausvirta asetetaan asetusten määrittysten aikana.

Tarkista seuraavat asiat ennen asennuksen aloittamista

- Mihin Easee Ready tulisi asentaa?
- Onko taloon kytketty sähkövirta riittävä, vai tarvitseeko sitä nostaa? Tarvitaanko uutta kaapelia? (saattaa vaatia loppupuolista hyväksyntää). Tarvitseeko syöttökaapeli vaihtaa?
- Miten sähköpiiri on suojattu?
- Mitä asennustapaa on tarkoitus käyttää?

Kiinnitä huomiota seuraaviin asennusta suunnitellessasi

- Maadoitusjärjestelmän, johtimien ja turvajärjestelmien (perus- ja vikavirtasuojaus) oikeaoppinen valinta.
- Koskettavien ja johtavien osien oikeaoppinen eristys.
- Riittävä kaapeleiden ja johtojen mitoitus.
- Ylivirta- ja vikavirtasuojien valinta.
- Oikeat laskelmat oikosulkuvirroista sekä oikosulkusuojaattu asennustapa.

Vikavirtasuojaja (RCD)

Latausrobotissa on integroitu vikavirtasuojaja (RCD) standardien EN 61008-1 ja IEC 62955 mukaisesti.

Integroitu vikavirtasuojaja ei vaikuta ulkoisten suojalaitteiden toimintaan. Jos luokan II sähkölaitteesta syötetään latausrobotteja, ulkoista vikavirtasuojajaa ei yleensä tarvita. Paikallisia kaapelointimääryksiä on kuitenkin aina noudatettava.

Optimaalisen tuloksen aikaansaamiseksi, suosittelemme, että teet seuraavat toimenpiteet

- Suosittelemme aina kolmivaiheista asennusta, joka mahdollistaa tulevaisuuden laajennukset.
- Käytä suurinta hyväksyttyä kaapelin poikkipintaa (katso sivu 4).

Erityistä huomioitavaa

- Integroidun vikavirtasuojan lisäksi latausrobotteissa on integroitu ylikuormitusuoja.
- Voit kytkeä useita taustalevyyjä rinnakkain, sillä jokaisessa latausrobotissa on oma suojalaitteistonsa.
- Latausrobotit kykenevät käsittelemään enintään 10 kA oikosulkuvirtaa (I_{pk}, max). Asennusta arvioitaessa on tarkastettava mahdollisen lisäsuojan tarve.
- Jos latausinfrastruktuuri sisältää useamman, kuin yhden latausrobotin, ensiksi määritetystä

taustalevystä tulee piirin isäntä.

- Jos asennettuja laitteita on enemmän kuin kaksi, pääyksikön tulisi sijaita asennuksen keskellä (jos mahdollista), optimaalisen Easee Link -yhteyden luomiseksi.

Teknisiä huomioita Easee Home -asennusta varten

- Piiri, jossa on yksi tai useampia latausrobotteja, voidaan määrittää sulakkeilla jopa 40 A asti, kunhan suurin oikosulkuvirta 10 kA (IpK, max) ei ylitä.
- Easee Home tukee enintään kolmea latausrobottia samassa piirissä.

Teknisiä huomioita Easee Charge -asennusta varten

- Piiri, jossa on yksi tai useampia latausrobotteja, voidaan määrittää sulakkeilla jopa 80 A asti, kunhan suurin oikosulkuvirta 10 kA ei ylitä.
- Easee Charge tukee enintään 101 latausrobottia samassa piirissä (sulakkeessa).
- **Site Key -avain:** Asennuksen aikana on käytettävä Site Key -avainta latausrobottien määrittämiseen oikeaan sijaintiin Easee Cloudissa. Site Key -avain luodaan automaattisesti, kun Easee Installer -sovelluksella luodaan uusi latausasema, tai voit hankkia sen myös luomalla uuden latausaseman [easee.cloud -sivustolla](https://easee.cloud).

Talosi, sähköverkkosi ja sähköajoneuvosi

Latausrobotti mukautuu automaattisesti sähköverkkoon, sähköautoon ja sähköasennuksen kapasiteettiin. Alla olevasta kaaviosta näet, mitä lataustehoa voit odottaa asennukseltasi ja perustuen omaan tilanteeseesi. Alla oleva taulukko on tarkoitettu vain ohjeelliseksi.

HUOMIO!Valtuetun sähköasentajan on määriteltävä asennustapa ja kaapeleiden poikkipinnat voimassa olevien paikallisten, alueellisten ja kansallisten sähköasennuksia koskevien määräysten mukaisesti.

Virta	Latausteho	
Ampeeri (A)	1-vaihe (kW)	3-vaihetta (kW) ¹
6	1.4	4.1
8	1.8	5.5
10	2.3	6.9
13	3.0	9
16	3.7	11
20	4.6	13.8
25	5.8	17.3
32	7.4	22

¹Esimerkki 400 V TN-ille, poikkeavat arvot muille verkkotyypeille.

Asennusohjeet



VAROITUS! Tämän tuotteen saa asentaa, korjata tai huoltaa ainoastaan valtuutettu sähköasentaja. Kaikkia paikallisesti, alueellisesti tai kansallisesti sovellettavia sääntöjä koskien sähköasennuksia on noudatettava.



VAROITUS! Katkaise virta ennen johtojen kytkemistä. Ole erittäin varovainen ja noudata ohjeita huolellisesti.

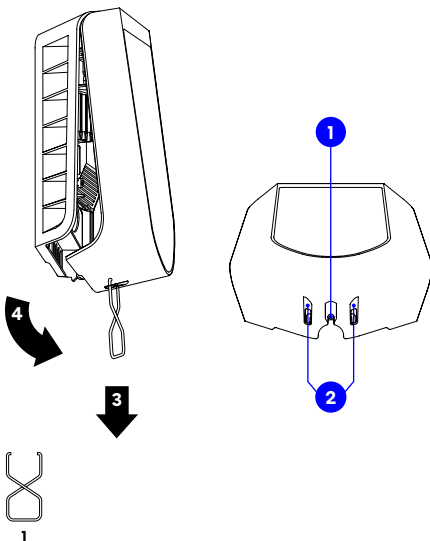


Seuraavilla sivuilla olevien ohjeiden lisäksi suosittelemme, että katsot saatavilla olevat asennusvideot osoitteessa: easee.support.

1 Easee Ready Avaaminen

VAROITUS! Muista lukea tuotteen turvallisuusohjeet (sivu 5) ennen asennuksen aloittamista.

1. Avaa Easee Ready -laitteen alaosassa oleva lukitusruuvi.
2. Aseta laitteen mukana toimitetun työkalun kaksi päätä Easee Ready -kannen alaosassa.
2. Vedä, kunnes kansi irtaana.
2. Nosta kantta alhaalta ylöspäin.

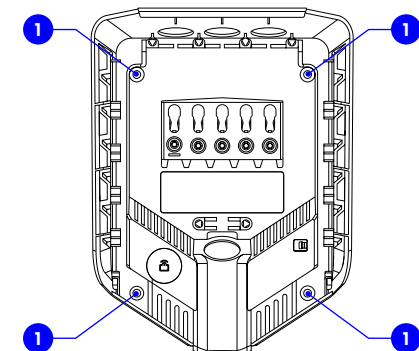


2 Taustalevy Asennus

1. Kiinnitä taustalevy seinään tai rakenteeseen, jolla on riittävä kantokyky, käyttämällä asennussarjan mukana toimitettuja 4 ruuvia. Käytä asennukseen sopivia seinätulppia ja noudata suositeltua asennuskorkeutta (katso alla).
2. Katkaise virta ennen asennuksen jatkamista.

HUOM! Jos aiot asentaa useita taustalevyjä, nyt olisi hyvä aika asentaa myös ne.

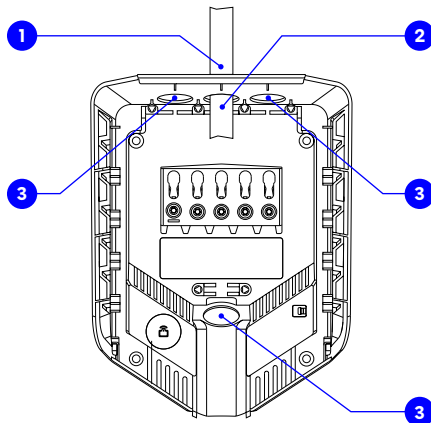
TÄRKEÄÄ! Asennuseseinän on peitettävä koko tuotteen takaosa.



130–140 cm
Suositeltu asennuskorkeus

3 Taustalevy Valmistelu

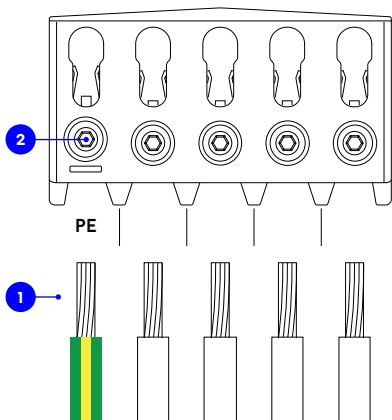
1. Lyhennä tiivistetulpaa kaapelin mukaan. Reiän tulisi olla hieman kaapelia pienempi tiiveyden varmistamiseksi.
2. Syötä kaapeli jonkin 4 kaapeliläpiviennin läpi ja kiinnitä se taustalevyyn mukana toimitetulla vedonpoistajalla.
3. Sulje kaikki kaapelin läpiviennit, jotka eivät ole käytössä, mukana toimitetuilla verhotulpilla.



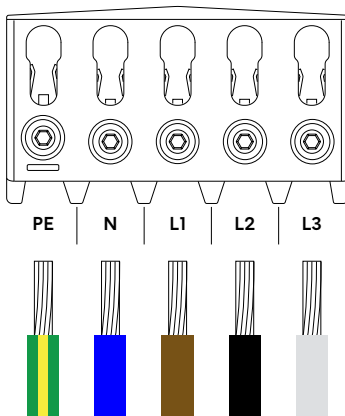
4 Taustalevy Johdotus

1. Kuori yksittäiset 12 mm johdot. Jos kaapelissa on joustavat johtimet, on suositeltavaa käyttää läpivientejä monisäikeisissä johdoissa. Käytä oikeita työkaluja niiden puristamiseen.
2. Kiristä ruuvit 5 Nm vääntömomentilla.

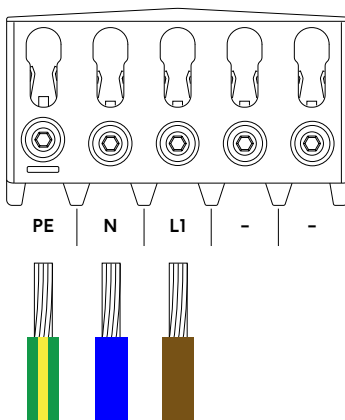
HUOM! Kun kytket useita taustalevyjä rinnakkain, jokainen päätte toimii kytkentäpisteenä viereisille taustalevyille. Kaikki taustalevyt on kytkettävä samaan vaihejärjestykseen. Ulkoisia kytkentärasioita tai litteitä kaapeleita voidaan käyttää, jos se on kätevää.



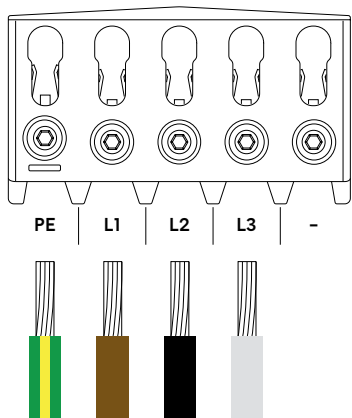
TN/TT 3-vaihe (230/400 V)



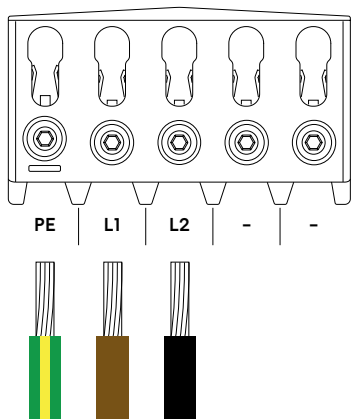
TN 1-vaihe (230 V)



IT/TT 3-vaihe (230 V)



IT/TT 1-vaihe (230 V)



HUOM! On suositeltavaa noudattaa asennuksessa käytettyjä värikoodeja. Kansallisista standardeista riippuen, kaapelien värit voivat poiketa kuvista. Tämän oppaan kuvat noudattavat IEC 60446 -standardia.

HUOM! Varmista ennen virran kytkemistä, että kaikki johdot on kytketty oikein ja kiristetty. Tarkasta vetämällä jokaista johtoa.

5 Taustalevy Asennus

1. Skannaa QR-koodi ladataksesi Easee Installer -sovelluksen ja luo ilmainen tili. Sovellus on saatavilla App Store- ja Google Play -kaupoista.

HUOM! Puhelimesi on tuettava NFC -tekniikkaa.

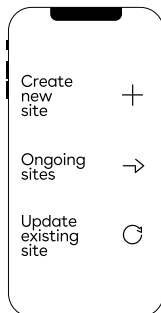
2. Valitse yksi kolmesta kohdeasetuksesta Installer -sovelluksessa:

Luo uusi kohde: Jos kyseessä on täysin uusi latauskohde, valitse "Create new site". Syötä asennuksen yksityiskohdat ja seuraa näytön ohjeita.



Käynnissä olevat kohteet: Jos sinulla on keskeneräinen kohde, josta puuttuu tietoa tai sitä ei ole ladattu Cloud -palveluun, siirry kohtaan "Ongoing sites" ja täydennä puuttuvat tiedot.

Päivitä olemassa oleva kohde: Jos kohteessa on jo yksi tai useampi latausrobotti asennettuna tai sen on luonut operaattori (Easee Charge), valitse "Update existing site" ja etsi kohteen osoite. Kohdassa "Site overview", valitse latauspiiri, johon haluat taustalevyn liittää ja valitse "Add another backplate". Seuraa näytön ohjeita.

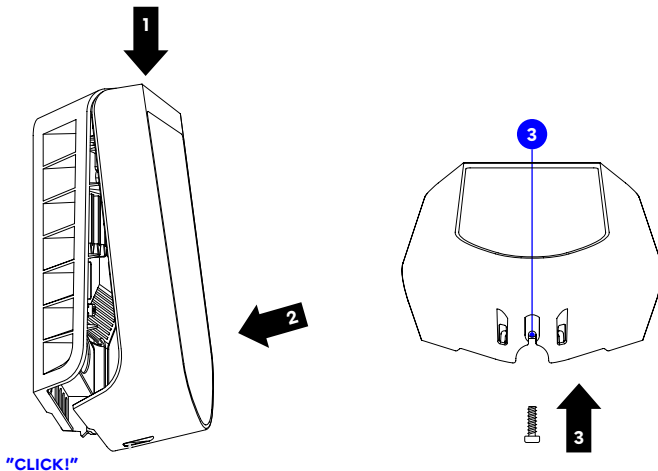


6 Umpinainen kansi

Sulkeminen

1. Ripusta etukansi taustalevyn yläosaan ja anna sen liukua paikalleen.
2. Paina etukannen alaosaa, kunnes kuulet napsahduksen.
3. Ruuvaa lukitusruuvi taustalevyn alaosaan lukitaksesi kannen.

Easee Ready-laitteesi on nyt asennettu!



Huolto

Yleinen kunnossapito

Jos tuote asennetaan julkisiin tiloihin ja se on kaikkien saatavilla, noudata paikallisia ja kansallisia vaatimuksia (esim. Norja NEK400 osa 6.1) alla olevien ohjeiden lisäksi.

Puhdistus

Tuote ei vaadi puhdistusta toimiakseen oikein. Jos tuote kuitenkin on puhdistettava kosmeettisista syistä, tämä on mahdollista.

- Käytä kosteaa liinaa ja yleispuhdistusainetta.
- Vältä voimakkaiden, öljyä tai alkoholia sisältävien kemikaalien käyttämistä, sillä se värjää muovin.
- Älä käytä juoksevaa vettä tai painepesuria.

Eristystestaus (vain valtuutettu sähköasentaja)



Suurittaessasi latausaseman säännöllistä eristystestiä, on suositeltavaa irrottaa Chargeberry taustalevystään, ennen kaikkien vaiheiden ja maadoituksen mittaamista. Piirin eristyksen mittaaminen Chargeberry kytkettynä taustalevyn voi vahingoittaa elektroniikkaa tai vaikuttaa mittaustulokseen negatiivisesti.

Käytännölliset yksityiskohdat

Takuu

Laitteessa ei ole materiaalivikoja ja laite on sen maan kuluttajalainsäädännön ja -määräysten mukainen, josta tuote on hankittu. Kaikille asianmukaisesti asennetuille Easee -laitteille myönnetään 3 vuoden* rajoitettu takuu Lisätietoja saat osoitteesta **easee.support**.
*Joissakin maissa takuu voi olla laajennettu.

Turvallisuus

Tuote on asennettava pienjännitelaitteita koskevien paikallisten määräysten mukaisesti.

Kun laite on täysin asennettu ja varustettu Chargeberryllä

Standardit: Täten Easee AS vakuuttaa, että tämä tuote, Easee Ready, on pienjännitedirektiivin 2014/35/EU ja RoHS -direktiivin 2011/65/EU mukainen.

EU- vaatimustenmukaisuustodistus on saatavilla kokonaisuudessaan osoitteessa: **easee.support**.

Kuljetus: Tuote tulisi aina kuljettaa alkuperäisessä pakkauksessaan. Laatikon päällä ei tulisi säilyttää muita esineitä, kuin Easee-latureita. Jos laatikko putoaa tai kolhiintuu, se on tarkastettava silmämääräisesti mahdollisten vaurioiden toteamiseksi.

Säilytys: Pakkauksen ja sen sisällön säilyttämiseksi suosittelemme säilytystä tasaisessa, kuivassa ja hyvin ilmastoidussa tilassa. Suhteellinen kosteus ei saa ylittää 80% eikä syövyttäviä kaasuja saa olla läsnä. Varastointi- tai kuljetusympäristö ei saa koskaan ylittää Easee Ready -laitteen teknisissä tiedoissa annettuja rajoja (katso sivu 4).

Irrotus: Irrotuksen saa suorittaa ainoastaan valtuutettu sähköasentaja. Latausaseman virtalähde tulee eristää ennen irrotuksen aloittamista. Käytä asennusohjetta ja suorita vaiheet käänteisessä järjestyksessä irrottaaksesi lataus Easee Ready -laitteen oikeassa järjestyksessä.



Hävittäminen: Tätä elektronista laitetta ei tule hävittää kotitalousjätteen mukana. Vanhat laitteet voi usein hävittää lähistölläsi olevien ilmaisten keräys- tai kierrätyspisteiden kautta. Noudata paikallisia määräyksiä laitteen oikeaoppiseen ja ympäristöystävälliseen hävittämiseen. Jos vanha elektroniikkalaitte sisältää henkilökohtaisia tietoja, olet vastuussa niiden hävittämisestä.

Tietosuoja

Kun tuote yhdistyy internetiin, henkilötietoja lähetetään Easee AS:lle. Saat lisätietoja tietosuojasta tuotteesi määrittymisen aikana.

Huolto

Jos tuotteesi on huollettava, ota yhteyttä Easee -jälleenmyyjäsi.

Palautukset ja reklamaatiot

Ota yhteyttä jälleenmyyjäsi tai Easee -asiakaspalveluun tuotteen palauttamisesta tai reklamaatioista.

Asiakaspalvelu

Lataa tuotteesi uusimmat käyttöohjeet, videot ja hyödylliset asiakirjat, sekä löydä vastaukset usein kysytyihin kysymyksiin osoitteessa easee.support.

Yhteystiedot

Easee AS
Grønseveien 19
4313 Sandnes, Norway
Org. nr: 920 292 046

Löydät oman maasi yhteystiedot osoitteesta easee.com.

TÄMÄ ASIAKIRJA SISÄLTÄÄ TIETOA, JOTA VOIDAAN MUUTTAA ILMAN ERILLISTÄ ILMOITUSTA.

Voit ladata uusimman version julkaisusta osoitteesta <http://easee.support>

Mitään tämän julkaisun osaa ei saa kopioida tai lähettää missään muodossa tai millään tavalla, sähköisesti tai mekaanisesti, sisältäen mutta ei rajoittuen kopiointiin, tallentamiseen, tietojen noutamiseen tai tietoverkkoihin ilman Easee AS:n kirjallista lupaa.

Easee ja kaikki muut Easee -tuotteiden nimet ja iskulauseet ovat Easee AS:n tavaramerkkejä tai rekisteröityjä tavaramerkkejä. Easee -tuotteita voidaan suojata yhdellä tai useammalla patentilla.

Kaikki muut mainitut tuotteet ja palvelut voivat olla omistajiensa tavaramerkkejä tai palvelumerkkejä.

Tuotteen ja käyttöliittymän kuvat ovat esimerkkejä ja voivat poiketa todellisesta ulkonäöstä.

Joulukuu 2022 - Versio 1.04

© 2021 Easee AS. Kaikki oikeudet pidätetään.

easee

Easee AS
Grenseveien 19
4313 Sandnes, Norway
www.easee.com