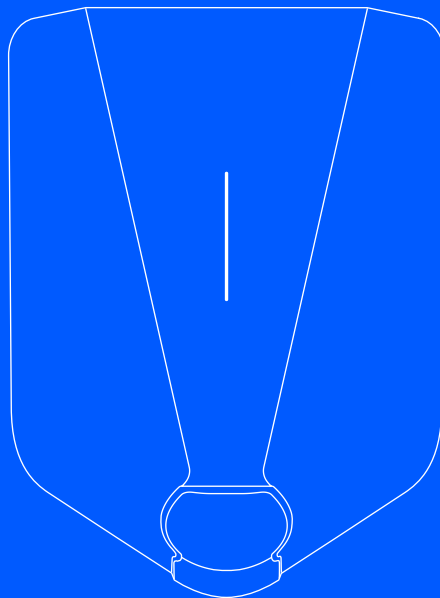


easee



Käyttöohje / Asennusohje

Easee Home Easee Charge

Sisällysluettelo

Johdanto

Johdanto	3
Yleistä tuotteesta	4
Ominaisuudet	5
Tekniset tiedot	6

Turvallisuus

Turvallisuusohjeet	7
--------------------	---

Ennen asennusta

Asennuksen suunnittelu	8
------------------------	---

Asennus

Asennusohjeet	10
---------------	----

Päivittäinen käyttö

Kuinka lataan?	16
Sovellukset ja käyttöliittymät	16
Latausrobotin käyttöliittymä	17
Huolto	18
Käytännölliset yksityiskohdat	18

TÄRKEÄÄ:

Lue huolellisesti ennen käyttöä. Säilytä tulevia tarpeita varten.

Johdanto

Käyttötarkoitus

Tämä tuote on tarkoitettu ainoastaan sellaisten sähkökäyttöisten ajoneuvojen lataamiseen, jotka on varustettu kaasuaamattomilla akuilla.

Tuotetta saa käyttää ainoastaan IEC 62196-standardin mukaisella latauskaapelilla. Tuote on asennettava tukevasti seinälle tai rakenteeseen, joka peittää tuotteen koko takaosan ja jolla on riittävä kantokyky. Sitä voidaan käyttää ainoastaan hyväksytyillä käyttöasetuksilla ja vain määritetyissä ympäristöolosuhteissa. (katso sivu 6).

Kaikki muu kuin tässä määritelty käyttö on kielletty.

Standardit

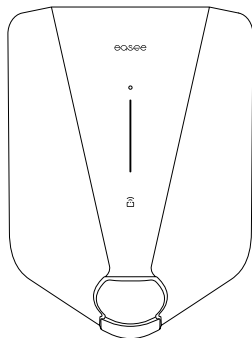


Tämä symboli osoittaa, että vastaavat toimenpiteet saa suorittaa vain valtuutettu sähköasentaja.



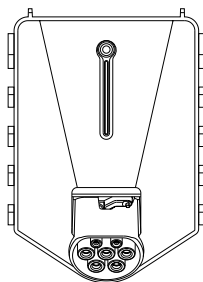
Tämä symboli osoittaa välitöntä vaaraa ihmisten hengelle ja terveydelle sähköenergian vaikutusten vuoksi. Näiden ohjeiden laiminlyönti voi aiheuttaa vakavia haittoja terveydelle - jopa hengenvaarallisia vammoja.

Yleistä tuotteesta



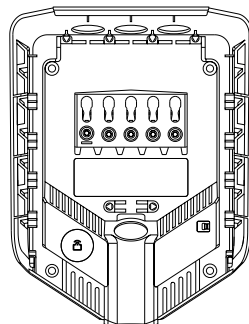
Kansilevy

Suojaa elektronikka ulkoisilta vaikutuksilta.



Chargeberry

Sisältää elektronikan ajoneuvon lataamiseen.



Taustalevy

Latausinfrastruktuuriin kiinnittämiseen ja yhdistämiseen.

Asennussarja



x2



x3



x2



x5



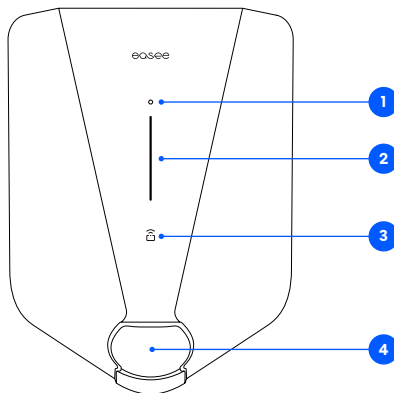
x4

Työkalu



x1

Ominaisuudet



- 1. Kosketuspainike:** Kosketuspainiketta käytetään WiFi-käyttöliittymän aktivointiin, jota käytetään sitten taustalevyn konfigurointiin asennuksen aikana. Tämän toimenpiteen saa suorittaa ainoastaan valtuutettu sähköasentaja. Jatkossa WiFi-käyttöliittymää voidaan käyttää Latausrobotin ohjauksen varajärjestelmänä, jos se on offline-tilassa (ilman internet-yhteyttä ja EeSee App -sovelluksen tukea). Kosketuspainikkeelle voidaan määritellä muitakin toimintoja. Käytä verkossa olevaa ohjetietokantaa määrittääksesi erilaisia kosketustoimintoja ja -yhdistelmiä.
- 2. Valonauha:** Valonauha kertoo jatkuvasti Latausrobotin tilan. Lue lisää tästä sivulta 17.
- 3. RFID-alue:** Integroitu RFID-lukija mahdollistaa pääsyn latausrobotin hallintaan ja eri käyttäjien tunnistamisen. Voit käyttää sitä avatakseesi laturin lukituksen EeSee Key -avaimella. Tutustu ohjetietokantaamme osoitteessa [eesee.support](#) saadaksesi lisätietoja EeSee Key -avainten lisäämisestä ja hallinnasta.
- 4. Type 2 -pistorasia:** Type 2 -pistorasia on täysin universaali ja mahdollistaa minkä tahansa sähköisen ajoneuvon lataamisen käyttäen soveltuvaa latauskaapelia. Lisäksi voit lukita latauskaapelin pysyvästi, joten sinun ei tarvitse olla huolissaan mahdollisista varkaista.

Tekniset tiedot

Yleistä

Mitat (mm): 256 x 193 x 106 (K x L x S)
Seinäasennus (mm): keskeltä keskelle 160 x 125 (K x L)
Käyttölämpötila: -30 °C - +50 °C
Paino: 1,5 kg

Lataus

Latausteho: 1,4 - 22 kW
6 A 1 -vaihe - 32 A 3 -vaihe (säädetään automaattisesti käytettävissä olevan kapasiteetin mukaan)
Jopa 7,36 kW 32 A 1 vaihe
Jopa 22 kW 32 A 3 -vaihe (TN -verkko)
Liitäntäpiste: Type 2 pistorasia (IEC 62196-2)
Vaiheiden määrä: 1 tai 3 (täysin dynaaminen)
Jännite: 3 x 400 V AC/ 230 V AC (± 10 %)
Verkkotaajuus: 50/60 Hz
Sisäänrakennettu energiamittari (± 2 %)
Easee Home: Kuormituksen tasaus jopa 3 yksikköä piiriä kohden
Easee Charge: Kuorman tasaus jopa 10l yksikköä piiriä kohden

Anturit ja ilmaisimet

Valonauha, jossa LED -valot osoittavat laturin tilan
Kosketuspainike manuaalista säätöä varten
Lämpötila-anturit kaikissa päälliitimissä

Liitettävyyttä

Sisäänrakennettu eSIM (LTE Cat M1 / 2G / GPRS)
WiFi 2,4 GHz b/g/n -yhteys
Easee Link RF™
Hallitse latausta Easee App -sovelluksen avulla
RFID/NFC -lukija
OCPP 1.6 oman rajapintamme kautta

Suojaus

Integroitu ylikuormitusuoja standardin
EN IEC 61851-1: 2019 mukaisesti
Sisäänrakennettu vikavirtasuojaja maadoitusuojan mahdollisten vikojen varalta (30 mA AC/ 6 mA DC) standardien EN 61008-1 ja IEC 62955 mukaisesti
Suojaluokka: IP54 (taustalevyn suojaluokka IP22 ilman kantta)
Iskunkestävyys: IK10
Paloluokka: UL94
Eristysluokka: II
Ylijänniteluokka III

Asennus

Asennusverkko: TN, IT tai TT (havaitaan automaattisesti)
Asennuksen suojakytin: Maks. 40 A (Easee Home) ja 80 A (Easee Charge) ylikuormitusuoja. Latauspisteen (ikMax) oikosulkuvirta ei saa ylittää 10 kA. Asennustavan vaatiessa, Type A -vikavirtasuojajusta voidaan käyttää asennuksessa.
Poikkipinta: enintään 16 mm² asti (yksittäinen kaapeli)
10 mm² asti (rinnakkaisliitännällä)
Kaapelin halkaisija: 8-22 mm
Kiristysmomentti: 5 Nm
Kaapelliliuskan pituus: 12 mm

Turvallisuusohjeet

Lue koko käyttöohje huolellisesti ennen tuotteen asentamista ja käyttöä. Noudata seuraavia ohjeita:

Turvallisuusohjeet asennusta varten

- Tämän tuotteen saa asentaa, korjata tai huoltaa ainoastaan valtuutettu sähköasentaja. Kaikkia paikallisesti, alueellisesti tai kansallisesti sovellettavia sääntöjä koskien sähköasennuksia on noudatettava.
- Hengenvaara korkean sähköjännitteen vuoksi. Älä koskaan tee muutoksia komponentteihin, ohjelmistoihin tai liitäntäkaapeleihin.
- Asennusta ei saa suorittaa räjähdysriskissä ympäristössä tai alueilla, joilla on korkea riski veden virtaukselle.
- Tuote on asennettava pysyvään paikkaan. Chargeberry ja taustalevy on suunniteltu rajoitetulle määrälle liitäntöjä.
- Tuote tulee asentaa seinään tai rakenteeseen, jolla on riittävä kantavuus.
- Laturi tulee asentaa aina pinnalle, joka peittää koko tuotteen takaosan.
- Taustalevyn liittimet ovat jännitteisiä kun virtapiiri on suljettu, eivätkä liittimet saa koskaan olla suorassa kosketuksessa mihinkään muuhun kuin pistokkeeseen kytkettyyn elektroniikkaan (Chargeberry).
- PIN-koodi sijaitsee Chargeberryn etuosassa ja sitä tarvitaan asennuksessa. Kopioi PIN-koodi asennuksen jälkeen ohjekirjan takasivulle tai muuhun turvalliseen paikkaan, kuten sulakekaapin sisälle.

Turvallisuusohjeet käyttöön

- Hengenvaara korkean sähköjännitteen vuoksi. Älä koskaan tee muutoksia komponentteihin, ohjelmistoihin tai liitäntäkaapeleihin.
- Älä käytä tai kosketa tuotetta, jos se on vaurioitunut tai ei toimi kunnolla.
- Anna valtuutetun sähköasentajan aina suorittaa määrättyt huolto-, asennus- ja korjaustyöt paikallisten vaatimusten mukaisesti.
- Tulipalon sattuessa, käytä CO2-sammutinta. Sammuttaaksesi palon vedellä tai vaahdosammuttimella, sinun täytyy ensin saada laite jännitteettömäksi (virta pois).
- Älä koskaan puhdistaa latausrobottia korkealla paineella tai juoksevalla vedellä.
- Älä upota tuotetta veteen tai muihin nesteisiin.
- Jos tuotteen valoliuskaan syttyy punainen valo, kyseessä on vikatila. Lisätietoja sivulta 17.
- Pidä huoli, etteivät lapset leiki tuotteella.
- Älä koskaan kosketa Type 2 -pistorasian liittimiä tai aseta vieraita esineitä tuotteen sisään.
- Älä koskaan käytä latauskaapelia, jos se on vaurioitunut tai jos liittimet ovat märkiä tai likaisia.
- Älä käytä jatkojohtoja tai adaptoreita tuotteen kanssa.
- Latauskaapeli on irroitettava latausrobotista vetämällä pistokkeen kahvasta, ei johdosta.
- Varmista, että latauskaapeli ei aiheuta kompastumisvaaraa tai ole asetettu niin, että sen yli ajetaan autolla.
- Vältä laitteen altistamista suoralle auringonvalolle jotta laite toimii optimaalisesti kaikissa sääolosuhteissa.
- Älä käytä tuotetta voimakkaiden sähkömagneettisten kenttien läheisyydessä tai radiolähettimien välittömässä läheisyydessä.

Asennuksen suunnittelu



VAROITUS! Tämän tuotteen saa asentaa, korjata tai huoltaa ainoastaan valtuutettu sähköasentaja. Kaikkia paikallisesti, alueellisesti tai kansallisesti sovellettavia sääntöjä koskien sähköasennuksia on noudatettava.

Harkitse nykyisiä ja tulevia lataustarpeita jo ennen asennusta, jotta voit tulevaisuudessa laajentaa kapasiteettia vaivattomasti.

Jos samassa piirissä käytetään useita latausrobotteja, kokonaisvirta jakaantuu dynaamisesti yhdistettyjen latausrobottien välillä. Yhdistetyt latausrobotit kommunikoivat pääyksikön kanssa radiosignaalin avulla varmistaen, että määritelty kokonaislatausvirta ei latausinfrastruktuurissa ei ylitä. Suurin latausvirta asetetaan asetusten määrittysten aikana.

Tarkista seuraavat asiat ennen asennuksen aloittamista

- Mihin latausrobotti tulisi asentaa?
- Onko taloon kytketty sähkövirta riittävä, vai tarvitseeko sitä nostaa? Tarvitaanko uutta kaapelia? (saattaa vaatia loppupuolista hyväksyntää). Tarvitseeko syöttökaapeli vaihtaa?
- Aiotko asentaa lisää latausrobotteja tulevaisuudessa?
- Miten sähköpiiri on suojattu?
- Mitä asennustapaa on tarkoitus käyttää?

Kiinnitä huomiota seuraaviin asennusta suunnitellessasi

- Maadoitusjärjestelmän, johtimien ja turvajärjestelmien (perus- ja vikavirtasuojaus) oikeaoppinen valinta.
- Koskettavien ja johtavien osien oikeaoppinen eristys.
- Riittävä kaapeleiden ja johtojen mitoitus.
- Ylivirta- ja vikavirtasuojien valinta.
- Oikeat laskelmat oikosulkuvirroista sekä oikosulkusuojattu asennustapa.

Vikavirtasuojaja (RCD)

Latausrobotissa on integroitu vikavirtasuojaja (RCD) standardien EN 61008-1 ja IEC 62955 mukaisesti. Tämä katkaisee sähköjoneuvon virran, jos vikavirta on 4-6 mA DC ja/tai 20-30 mA AC. Vikavirtasuojaja nollataan irrottamalla latauskaapeli ja kytkemällä se uudelleen. Latausrobotti testaa ja kalibroi automaattisesti integroidun vikavirtasuojajakytkimen säännöllisesti.

Integroitu vikavirtasuojaja ei vaikuta ulkoisten suojalaitteiden toimintaan. Määritetyssä piirissä, jossa Latausrobotti saa virtansa Type 2 (kaksinkertaisesti eristetty) -johdosta, ei tarvita ulkoista vikavirtasuojajaa. Muita asennustapoja käytettäessä on noudatettava paikallisia sääntöjä ja konsultoitava sähkömiestä.

Optimaalisen tuloksen aikaansaamiseksi, suosittelemme, ette teet seuraavat toimenpiteet

- Suosittelemme aina kolmivaiheista asennusta, joka mahdollistaa tulevaisuuden laajennukset.
- Käytä suurinta hyväksyttyä kaapelin poikkipintaa (katso sivu 6).
- Harkitse Easee Ready -taustalevyjen asentamista, jos aiot hankkia lisää latausrobotteja tulevaisuudessa.
- Vältääksesi rakennuksen pääsulakkeen ylikuormituksen, Easee Equalizeria voidaan käyttää dynaamiseen latauskuormituksen tasaamiseen. Suurin virta-arvo voidaan asettaa tarpeen mukaan asetuksia määriteltäessä.

Erityisiä huomioita Easee Home- ja Easee Charge-laitteista

- Integroidun vikavirtasuojan lisäksi latausroboiteissa on integroitu ylikuormitusuojia (katso sivu 6).
- Voit kytkeä useita taustalevyjä rinnakkain, sillä jokaisessa latausrobotissa on oma suoja-laitteistonsa.
- Latausrobotit kykenevät käsittelemään enintään 10 kA oikosulkuvirtaa (lpk, max). Asennusta arvioitaessa on tarkastettava mahdollisen lisäsuojan tarve.
- Jos latausinfrastruktuuri sisältää useamman, kuin yhden latausrobotin, ensiksi määritetystä taustalevystä tulee piiriin isäntä.
- Jos asennettuja laitteita on enemmän kuin kaksi, pääyksikön tulisi sijaita asennuksen keskellä (jos mahdollista), optimaalisen Easee Link -yhteyden luomiseksi.

Tekniset huomiot Easee Home

- Piiri, jossa on yksi tai useampia latausrobotteja, voidaan määrittää sulakkeilla jopa 40 A asti, kunhan suurin oikosulkuvirta 10 kA (lpk, max) ei ylitä.
- Easee Home tukee enintään kolmea latausrobottia samassa piirissä.

Tekniset huomiot Easee Charge

- Piiri, jossa on yksi tai useampia latausrobotteja, voidaan määrittää sulakkeilla jopa 80 A asti, kunhan suurin oikosulkuvirta 10 kA ei ylitä.
- Easee Charge tukee enintään 101 latausrobottia samassa piirissä (sulakkeessa).
- **Site Key -avain:** Asennuksen aikana on käytettävä Site Key -avainta latausrobottien määrittämiseen oikeaan sijaan Easee Cloudissa. Site Key -avain luodaan automaattisesti, kun Easee Installer App -sovelluksella luodaan uusi latausasema, tai voit hankkia sen myös luomalla uuden latausaseman easee.cloud -sivustolla.

Talosi, sähköverkkoosi ja sähköajoneuvosi

Latausrobotti mukautuu automaattisesti sähköverkkoon, sähköautoon ja sähköasennuksen kapasiteettiin. Alla olevassa kaaviossa näet, mitä lataustehoa voit odottaa asennukseltasi ja perustuen omaan tilanteeseesi. Alla oleva taulukko on tarkoitettu vain ohjeelliseksi.

HUOMIO!Valtuetun sähköasentajan on määriteltävä asennustapa ja kaapeleiden poikkipinnat voimassa olevien paikallisten, alueellisten ja kansallisten sähköasennuksia koskevien määräysten mukaisesti.

Virta	Latausteho	
	Ampeeri (A)	1-vaihe (kW)
6	1.4	4.1
8	1.8	5.5
10	2.3	6.9
13	3.0	9
16	3.7	11
20	4.6	13.8
25	5.8	17.3
32	7.4	22

¹Esimerkki 400 V TN-lle, poikkeavat arvot muille verkkotyypeille.

Asennusohjeet



VAROITUS! Tämän tuotteen saa asentaa, korjata tai huoltaa ainoastaan valtuutettu sähköasentaja. Kaikkia paikallisesti, alueellisesti tai kansallisesti sovellettavia sääntöjä koskien sähköasennuksia on noudatettava.



VAROITUS! Katkaise virta ennen asennuksen aloittamista. Ole erittäin varovainen ja noudata ohjeita huolellisesti.

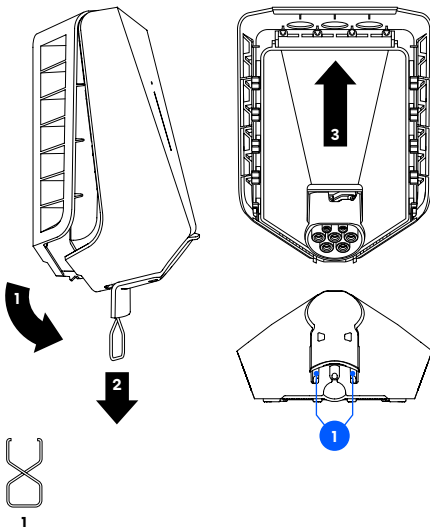


Seuraavilla sivuilla olevien ohjeiden lisäksi suosittelemme, että katsot saatavilla olevat asennusvideot osoitteessa: eese.support.

1 Latausrobotti Avaaminen

VAROITUS! Muista lukea tuotteen turvallisuusohjeet (sivu 7) ennen asennuksen aloittamista.

1. Taivuta kumisen suojan alaosa ja työnnä laitteen mukana toimitetun työkalun molemmat päät etukannen alaosassa oleviin kahteen aukkoon.
2. Vedä työkalua kunnes etukansi löystyy ja irroita kansi.
3. Tartu Tyypin 2 pistorasiaan ja työnnä sitä voimakkaasti ylöspäin, kunnes Chargeberry irtoaa.

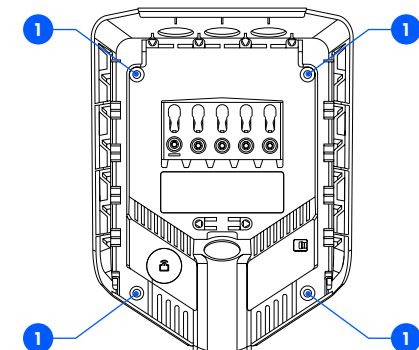


2 Taustalevy Asennus

1. Kiinnitä taustalevy seinään tai rakenteeseen, jolla on riittävä kantokyky, käyttämällä asennussarjan mukana toimitettuja 4 ruuvia. Käytä asennukseen sopivia seinätulppia ja noudata suositeltua asennuskorkeutta (katso alla).
2. Katkaise virta ennen asennuksen jatkamista.

HUOM! Jos aiot asentaa useita taustalevyjä, nyt olisi hyvä aika asentaa myös ne.

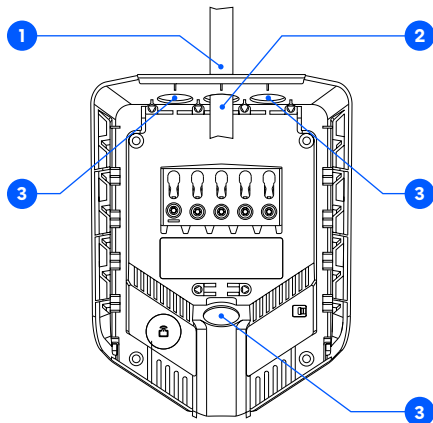
TÄRKEÄÄ! Asennuseseinän on peitettävä koko tuotteen takaosa.



130–140 cm
Suositeltu asennuskorkeus

3 Taustalevy Valmistelu

1. Lyhennä tiivistetulpaa kaapelin mukaan. Reiän tulisi olla hieman kaapelia pienempi tiiveyden varmistamiseksi.
2. Syötä kaapeli jonkin 4 kaapeliläpiviennin läpi ja kiinnitä se taustalevyyn mukana toimitetulla vedonpoistajalla.
3. Sulje kaikki kaapelin läpiviennit, jotka eivät ole käytössä, mukana toimitetuilla verhotulpilla.



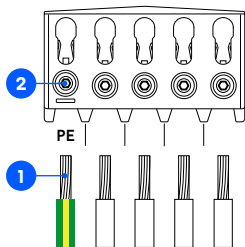
4 Taustalevy Johdotus

1. Kuori yksittäiset 12 mm johdot. Jos kaapelissa on joustavat johtimet, on suositeltavaa käyttää läpivientejä monisäikeisissä johdoissa. Käytä oikeita työkaluja niiden puristamiseen.
2. Kiristä ruuviterminaali 5 Nm vääntömomentilla.

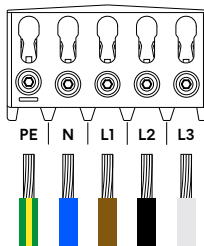
HUOM! Kun kytket useita taustalevyjä rinnakkain, jokainen ruuviterminaali toimii kytkentäpisteenä viereisille taustalevyille. Kaikki taustalevyt on kytkettävä samaan vaihejärjestykseen. Ulkoisia kytkentärasioita tai litteitä kaapeleita voidaan käyttää, jos se on kätevämpää.

HUOM! On suositeltavaa noudattaa asennuksessa käytettyjä värikoodeja. Kansallisista standardeista riippuen, kaapelien värit voivat poiketa kuvista. Tämän oppaan kuvat noudattavat IEC 60446 -standardia.

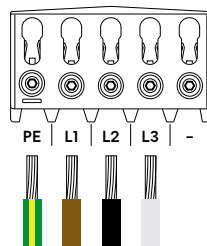
HUOM! Varmista ennen virran kytkemistä, että kaikki johdot on kytketty oikein ja kiristetty. Tarkasta vetämällä jokaista johtoa.



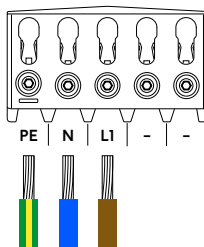
TN/TT 3-vaihe
(230/400 V)



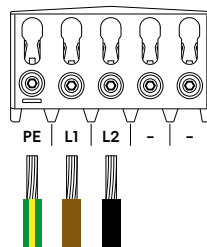
IT/TT 3-vaihe
(230 V)



TN 1-vaihe
(230 V)



IT/TT 1-vaihe
(230 V)



5 Taustalevy Asennus

1. Skannaa QR-koodi ladataksesi Installer App -sovelluksen ja luo ilmainen tili.

HUOM! Puhelimesi on tuettava NFC -tekniikkaa.

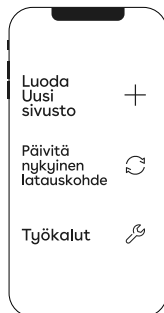
2. Valitse yksi kahdesta kohdeasetuksesta Installer App -sovelluksessa:

Luo uusi sivusto: Jos kyseessä on täysin uusi latauskohde, valitse "Luoda uusi sivusto". Syötä asennusyksityiskohdat, seuraa näytön ohjeita ja palaa sitten tähän ohjeeseen.



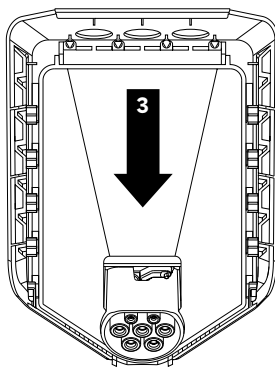
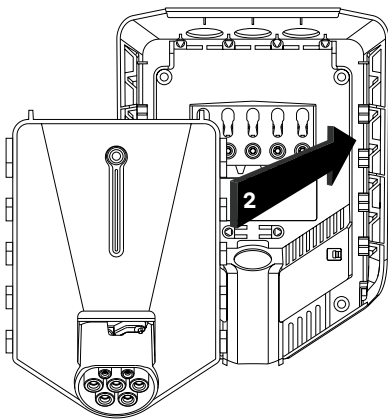
Päivitä nykyinen latauskohde: Jos kohteessa on jo yksi tai useampi latausrobotti asennettuna tai sen on luonut operaattori (Easee Charge), valitse "Päivitä nykyinen latauskohde" ja etsi kohteen osoite. Kohdassa "Latauskohteen näkymä", valitse latauspiiri, johon haluat taustalevyn liittää ja valitse "Lisää toinen taustalevy". Seuraa näytön ohjeita ja palaa sitten tähän ohjeeseen.

HUOM! Jos latauspiirit sisältävät useamman, kuin yhden latausrobotin, taustalevystä, joka on määritetty ensin, tulee latausinfrastruktuurin isäntä. Mahdollistaaksesi parhaan tiedonsiirron, keskimmainen taustalevy tulisi määrittää ensin.



6 Chargeberry Kiinnitys

1. **VAROITUS!** Kytke virta. Taustalevyjen liittimet ovat nyt jännitteiset.
2. Aseta Chargeberry niin, että se sopii taustalevyn aukkoihin, jotka sijaitsevat keskellä asennusta.
3. Kun Chargeberry on kiskoillaan, paina sitä voimakkaasti alaspäin, kunnes kuulet napsahduksen.



"CLICK!"

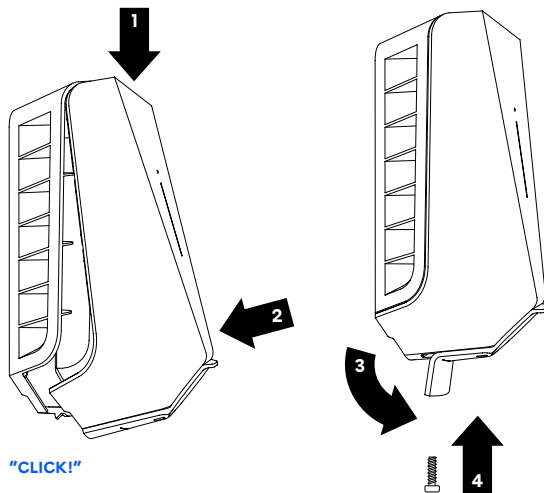
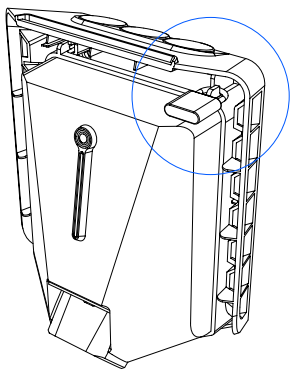
7 Kansilevy

Sulkeminen

Ennen etukannen sulkemista, voit lukita Chargeberryn riippulukolla (katso suositeltu riippulukon koko sivulta 19) Elektronikaan lukitseminen lisää turvallisuutta. (Valinnainen)

1. Ripusta etukansi takalevyn yläosaan ja anna sen liukua paikalleen.
2. Paina etukannen alaosaa, kunnes kuulet napsahduksen.
3. Taivuta kumipeitteen alaosa alas.
4. Kierrä latausaseman pohjassa oleva lukkoruuvi varmistaaksesi etukannen kiinnityksen.
5. Sulje kuminen kansi. Jos kaapeli syötetään alhaalta, voit leikata soveltuvan reiän kumiseen kanteen varmistaaksesi siistin asennuksen.

Latausrobottisi on nyt valmis käytettäväksi!



Kuinka lataan?

VAROITUS! Noudata sivulla 7 olevia turvallisuusohjeita ennen tuotteen käyttöä.

Varmista seuraavien vaatimusten täyttyminen ennen latausrobotin käyttöä:

- Valtuutettu sähköasentaja on kytkenyt sähköliittännät oikein.
- Latausasema on määritetty oikein.
- Ohjelmisto on ajan tasalla (katso sivu 17).
- Jos olet määrittänyt kulunvalvonnan, avaa se käyttäen rekisteröityä RFID -tunnistetta, tai poista se käytöstä Eease App -sovelluksen, tai WiFi -käyttöliittymän avulla.

1. Tarkista latauskaapeli ja -liitin vaurioiden ja epäpuhtauksien, kuten vieraiden esineiden ja veden varalta ennen lataamista.
2. Yhdistä latauskaapeli latausrobottiin ja sähköautoosi. Lataus käynnistyy ja mukautuu automaattisesti sähköautoon ja käytettävissä olevaan energiaan mihin aikaan tahansa, määrittysten mukaisesti.

Jos ajoneuvo ei aloita lataamista, tarkista, että autosi lataus on aktivoitu ja että liittimet on kytketty oikein. Jos lataus ei edelleenkään käynnisty, tarkista mahdolliset syyt sivulta 17.

Älylataus

Jotkut operaattorit tarjoavat älylatausta, joka viivästyttää lataamista sopivaan ajankohtaan, joka on usein sidottu sähkön hintaan tai vastaavaan mekanismiin. Kun älylataus on aktiivinen, LED -nauha palaa sinisenä ja lataus ei ala, ennen kuin operaattorin määrittämät latauskriteerit täyttyvät. Ota yhteyttä operaattoriisi saadaksesi lisätietoja näistä palveluista.

Sovellukset ja käyttöliittymät

WiFi -käyttöliittymä

Tämä WiFi -käyttöliittymä on tarkoitettu paikallisille laturin toiminnolle, kun internet-yhteyttä ei ole saatavilla, se korvataan pian Eease App -sovelluksen paikallisella yhteydellä, jotta pääset helpommalla.

Saadaksesi pääsyn WiFi -käyttöliittymään, seuraa ohjeita osoitteessa: <https://support.eease.com/help/s/article/WiFi-Interface>

Eease App -sovellus

Eease App -sovellus on tarkoitettu Eease -tuotteiden jokapäiväiseen käyttöön. Sitä voidaan käyttää kaikkialla maailmassa Eease Cloud -palvelun avulla.

Eease App -sovellus on ladattavissa iOS- tai Android -mobiililaitteen sovelluskaupasta.



Eease -verkkopalvelu

Eease Portal on työkalu, joka on tarkoitettu yhden tai useamman Eease -kohteen hallintaan. Portaali on tarkoitettu lähinnä kohteiden omistajille, asentajille, järjestelmänvalvojille, palveluntarjoajille ja henkilöille, joiden on hallittava useita tuotteita ja kohteita yhdestä käyttöliittymästä.

Siirry osoitteeseen [eease.support](https://support.eease.com) saadaksesi lisätietoja käyttöliittymistämme.

Latausrobotin käyttöliittymä

Valon kuvaus	Tila
Valkoinen - jatkuva valo vain alareunassa 2 LEDiä - pääyksikkö / 1 LED-valo - muut yksiköt	Valmiustila
Valkoinen - jatkuva valo	Auto yhdistetty
Valkoinen - vilkkuva valo	Lataus käynnissä
Sininen - jatkuva valo	Älylataus käytössä (auto yhdistetty)
Sininen - vilkkuva valo	Älylataus käynnissä
LEDit syttyvät yksi kerrallaan käynnistyksen yhteydessä. Kun latausasema päivittyy, yksi tai useampia LEDvaloja vilkkuu vihreänä päivityksen aikana.	Ohjelmiston päivittäminen (päivitys voi kestää jopa 30 minuuttia) HUOM! Auto on irrotettava ennen kuin ohjelmistopäivitys voidaan suorittaa loppuun.
Valkoinen - vilkkuva valo	Odotetaan RFID -tunnistetta. Pidä RFID -tunnistetta RFID -aluetta vasten todentaaksesi tunnisteen ja aloittaaksesi latauksen.
Valkoinen - nopeasti vilkkuva valo	RFID-tunniste vastaanotettu (odottaa avaimen todennusta)
Punainen - jatkuva valo	Yleinen virhe. Irrota latauskaapeli ja yhdistä se latausrobottiin. Jos punainen valo palaa edelleen, tarkista Easee App -sovelluksesta tai ohjetietokanta ² saadaksesi lisätietoja.
Punainen - jatkuva valo, varoitusäänellä	Johdot on kytketty väärin. Ota yhteys valtuutettuun sähköasentajaan.
Punainen - vilkkuva valo	Latausrobotti on mitannut epänormaalin lämpötilan ja siirtynyt vikasietotilaan. Lisätietoja saat ohjetietokannastamme ² .
Valkoinen - vilkkuva valo vain alareunassa	Latausrobotti etsii pääyksikköään. Tarkista pääyksikön tila. Lisätietoja saat ohjetietokannastamme ² .
Keltainen - vilkkuva valo, vain alareunassa	Latausrobotti odottaa konfigurointia. Ota yhteys valtuutettuun sähköasentajaan.

²Easeen julkinen ohjetietokanta löytyy osoitteesta [easee.support](#).

Huolto

Yleinen kunnossapito

Jos tuote asennetaan julkisiin tiloihin ja se on kaikkien saatavilla, noudata paikallisia ja kansallisia vaatimuksia (esim. Norja NEK400 osa 6.1) alla olevien ohjeiden lisäksi.

- Varmista, että laturissa ei ole merkkejä mistään mekaanisista vaurioista.
- Tarkasta silmämääräisesti tyypin 2 pistorasian kuluminen säännöllisesti paikallisten määräysten mukaisesti. Jos nastat ovat vääjättyneet tai vaurioituneet, ota yhteys valtuutettuun sähköasentajaan.

Puhdistus

Tuote ei vaadi puhdistusta toimiakseen oikein. Jos tuote kuitenkin on puhdistettava kosmeettisista syistä, tämä on mahdollista.

- Käytä kosteaa liinaa ja yleispuhdistusainetta. Vältä voimakkaiden, öljyä tai alkoholia sisältävien kemikaalien käyttämistä, sillä se värjää muovin.
- Älä käytä juoksevaa vettä tai painepesuria.

Eristystestaus (vain valtuutettu sähköasentaja)



Eristystestaus tulisi olla suoritettuna ennen kuin Chargeberry asennetaan taustalevyyn. Piirin eristyksen testaaminen, kun Chargeberry on jo asennettu taustalevyyn voi aiheuttaa vaurioita elektroniikalle tai vaikuttaa lukemiin negatiivisesti.

Käytännölliset yksityiskohdat

Takuu

Laitteessa ei ole materiaalivikoja ja laite on sen maan kuluttajalainsäädännön ja -määräysten mukainen, josta tuote on hankittu. Kaikille asianmukaisesti asennetuille Easee -laitteille myönnetään 3 vuoden* rajoitettu takuu. Jos latausasemaa on korjattava takuuajan aikana, ota yhteyttä Easee -toimittajaasi. Lisätietoja saat osoitteesta **easee.support**.

*Joissakin maissa takuu voi olla laajennettu.

Turvallisuus

Tuote on asennettava pienjännitelaitteita koskevien paikallisten määräysten mukaisesti. Tuote on suunniteltu ja testattu sähköajoneuvojen latausjärjestelmiä koskevan EN 61851 -standardin mukaisesti. Se sisältää sisäänrakennetun vikavirtasuojajytkimen, joka pystyy katkaisemaan virtapiirin turvallisesti 30 mA:n AC- tai 6 mA:n DC-vian sattuessa IEC -standardien 61008 ja IEC 62955 mukaisesti.

Standardit

Easee Home and Charge -laite on pienjännitedirektiivin 2014/35/EU, radiolaitedirektiivin 2014/53/EU, EMC-direktiivin 2014/30/EU ja RoHS-direktiivin mukainen 2011/65/EU.

EU- vaatimustenmukaisuustodistus on saatavilla kokonaisuudessaan osoitteessa: **easee.support**.

Suurin lähetysteho

Radio: 100 mW taajuudella 863–870 MHz. **WiFi:** 50 mW taajuudella 2,4–2,472 GHz. **GSM:** 2 W taajuudella 880–915 MHz, 1 W taajuudella 1710–1785 MHz, 200 mW taajuudella 703–748 MHz, 832–862 MHz, 880–915 MHz, 1710–1785 MHz ja 1920–1980 MHz.

Tuotteen elinkaari

Kuljetus: Latausasemaa tulisi aina kuljettaa alkuperäisessä pakkauksessaan. Laatikon päällä ei tulisi säilyttää muita esineitä, kuin Easee-latureita. Jos laatikko putoaa tai kolhiintuu, se on tarkastettava silmämääräisesti mahdollisten vaurioiden toteamiseksi.

Säilytys: Elektroniikka on ilmatiiviisti suljettu eikä vahingoitu, jos sitä säilytetään kosteissa tiloissa. Pakkauksen ja sen sisällön säilymiseksi suosittelemme kuitenkin säilytystä karkaistussa, kuivassa ja hyvin ilmastoidussa tilassa. Suhteellinen kosteus ei saa ylittää 80% eikä syövyttäviä kaasuja saa olla läsnä. Varastointi- tai kuljetusympäristö ei saa koskaan ylittää laturin teknisissä tiedoissa annettuja rajoja (katso sivu 6).

Irrotus: Palauta laitteen tehdasasetukset ennen laitteen samenttamista. Tämä tehdään Installer App -sovelluksen avulla. Irrotuksen saa suorittaa ainoastaan valtuutettu sähköasentaja. Latausaseman virtalähde tulee eristää ennen irrotuksen aloittamista. Käytä asennusohjetta ja suorita vaiheet käänteisessä järjestyksessä irrottaaksesi latausrobotin oikeassa järjestyksessä.



Hävittäminen: Tätä elektronista laitetta ei tule hävittää kotitalousjätteen mukana. Vanhat laitteet voi usein hävittää lähistölläsi olevien ilmaisten keräys- tai kierrätyspisteiden kautta. Noudata paikallisia määräyksiä laitteen oikeaoppiseen ja ympäristöystävälliseen hävittämiseen. Jos vanha elektroniikkalaitte sisältää henkilökohtaisia tietoja, olet vastuussa niiden hävittämisestä.

Riippulukon mitat

Lukon kokonaiskorkeus: 56 mm. Sakkelin korkeus (ulkomitta): 19–20 mm. Kahvan paksuus: 3,2–4 mm.

Tietosuojaa

Kun tuote yhdistyy internetiin, henkilötietoja lähetetään Easee AS:lle. Saat lisätietoja tietosuojasta latausrobotin määrittämisen aikana.

Huolto

Jos latausasemaasi on huollettava, ota yhteyttä Easee -toimittajaasi.

Palautukset ja reklamaatiot

Ota yhteyttä jälleenmyyjääsi tai Easee -asiakaspalveluun tuotteen palauttamisesta tai reklamaatioista.

Asiakaspalvelu

Lataa tuotteesi uusimmat käyttöohjeet, videot ja hyödylliset asiakirjat, sekä löydä vastaukset usein kysytyihin kysymyksiin osoitteessa [easee.support](https://www.easee.com/support).

Yhteyshiedot

Easee AS
Grønseveien 19
4313 Sandnes, Norway
Org. nr: 920 292 046

Löydät oman maasi yhteyshiedot osoitteesta [easee.com](https://www.easee.com).

THIS DOCUMENT CONTAINS INFORMATION THAT IS
SUBJECT TO CHANGE WITHOUT NOTICE.

The latest version of this publication can be downloaded
at <http://easee.support>

No part of this publication may be reproduced or
transmitted in any form or by any means, electronic
or mechanical, including, but not limited to, copying,
recording, retrieving data, or computer networks without
the written permission of Easee AS.

Easee and all other Easee product names and slogans
are trademarks or registered trademarks of Easee AS.
Easee products can be protected by one or more
patents.

All other products and services mentioned may be
trademarks or service marks of their respective owners.

Illustrations of the product and user interface are
exemplary and may differ from the actual appearance.

February 2022 – Version 5.01
© 2019 by Easee AS. All rights reserved.

easee

Easee AS
Grenseveien 19
4313 Sandnes, Norway
www.easee.com