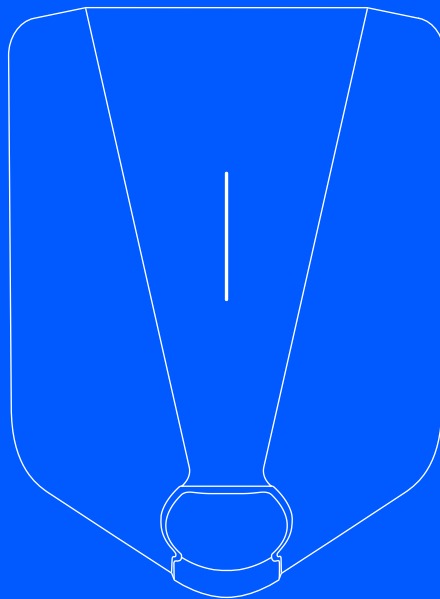


easee



Manual de usuario / Guía de instalación

Easee Home Easee Charge

Índice de contenidos

Introducción

Introducción	3
Vista de conjunto del producto	4
Características	5
Especificaciones técnicas	6

Seguridad

Instrucciones de seguridad	7
----------------------------	---

Antes de la instalación

Planificación de la instalación	8
---------------------------------	---

Instalación

Instrucciones de instalación	10
------------------------------	----

Uso cotidiano y funcionamiento

¿Cómo se carga?	16
Aplicaciones e interfaces	16
Interfaz del Robot de Carga	17
Mantenimiento	18
Información práctica	18

IMPORTANTE:

Lea detenidamente este manual antes de utilizar el producto y consérvelo para futuras consultas.

Introducción

Uso recomendado

Este producto está pensado para cargar únicamente vehículos eléctricos equipados con baterías sin emisión de gases.

Asimismo, este producto debe utilizarse únicamente con un cable de carga conforme a la norma IEC 62196. Debe quedar firmemente montado en una pared o estructura que cubra toda la parte posterior del producto y que sea capaz de soportarlo. Se recomienda poner en funcionamiento únicamente de acuerdo con los parámetros aprobados y bajo las condiciones meteorológicas especificadas (véase página 6).

No se permiten usos distintos a los aquí recogidos.

Símbolos

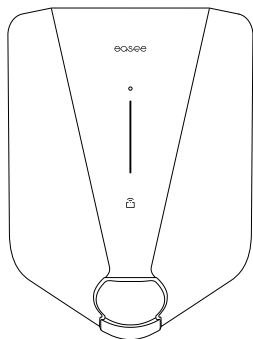


Estas instrucciones deben ser llevadas a cabo únicamente por un electricista autorizado.



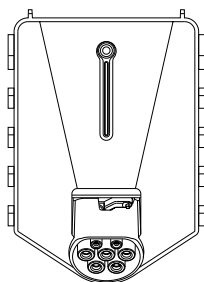
Peligro inminente para la vida y la salud de las personas por los efectos de la energía eléctrica. El incumplimiento de estas instrucciones puede causar un grave peligro para la salud e incluso provocar la muerte.

Vista de conjunto del producto



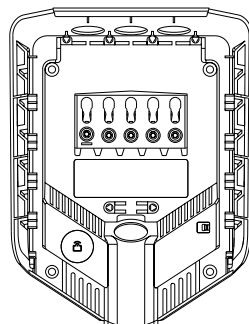
Cubierta delantera

Proteja el sistema electrónico de agentes externos.



Chargeberry

Contiene el sistema electrónico necesario para cargar el vehículo.



Placa trasera

Soporte para fijar y conectar la infraestructura de carga.

Kit de instalación



x2



x3



x2



x5



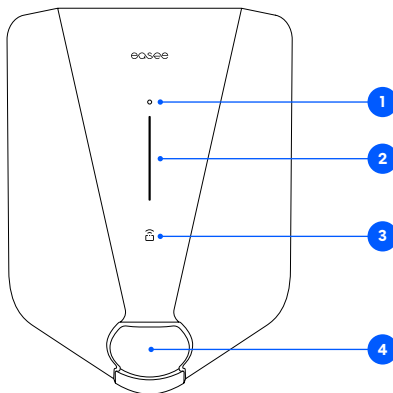
x4

Herramienta



x1

Características



- 1. Botón táctil:** Activa la interfaz WiFi que se utiliza para configurar la placa trasera durante la instalación llevada a cabo por un electricista certificado. Más adelante, esta interfaz WiFi se puede utilizar como una solución alternativa para gestionar el Robot de Carga en caso de que esté fuera de línea (sin acceso a internet ni soporte de la Easee App). Este botón táctil tiene otras funciones. Consulte la base de conocimientos acerca de otras posibles funciones y combinaciones táctiles.
- 2. Tira luminosa:** Indica el estado del Robot de Carga en todo momento. Más información al respecto en la página 17.
- 3. Área RFID:** El lector RFID integrado activa el control de acceso del Robot de Carga y la identificación de los distintos usuarios. Puede utilizarla para desbloquear el cargador con una Easee Key. Visite nuestra base de conocimiento en [easee.support](https://www.easee.com/support) para obtener más información sobre cómo añadir y gestionar sus llaves Easee Key.
- 4. Toma de Tipo 2:** La toma de tipo 2 es universal y permite cargar cualquier clase de vehículo eléctrico con el cable de carga adecuado. Además, el cable de carga se puede inmovilizar de forma permanente, por lo que no tiene por qué preocuparse de que lo roben.

Especificaciones técnicas

General

Dimensiones (mm): 256 x 193 x 106 (alto x ancho x profundo)
Montaje en pared (mm): c/c 160 x 125 (alto x ancho)
Temperatura de funcionamiento: -30 °C a +50 °C
Peso: 1,5 kg

Carga

Potencia de carga: 1,4-22 kW
6 A monofásico - 32 A trifásico (ajuste automático en relación con la capacidad disponible)
Hasta 7,36 kW en 32 A monofásico
Hasta 22 kW en 32 A trifásico (red TN)
Punto de conexión: Toma de tipo 2 (CEI 62196-2)
Número de fases: 1 o 3 (totalmente dinámicas)
Tensión: 3 x 400 V CA/230 V CA (± 10 %)
Frecuencia de red: 50/60 Hz
Contador de energía integrado (± 2 %)
Easee Home: Equilibrado de carga de hasta 3 unidades por circuito
Easee Charge: Equilibrado de carga de hasta 101 unidades por circuito

Sensores e indicadores

Tira de luz LED que indica el estado del cargador
Botón táctil para ajuste manual
Sensores de temperatura en todos los contactos principales

Conectividad

eSIM integrada (LTE cat. M1/2G/GPRS)
WiFi 2,4 GHz conexión b/g/n
Easee Link RF™
Control de carga a través de la Easee App
Lector RFID/NFC
OCPP 1.6 a través de nuestro API

Protección

Protección de sobrecarga integrada conforme a EN IEC 61851-1: 2019
Interruptor diferencial integrado para protección de falla a tierra (30 mA CA / 6 mA CC) conforme a EN 61008-1 e IEC 62955
Grado de protección: IP54 (la placa trasera sin cubierta es IP22)
Resistencia al impacto: IK10
Clase de reacción al fuego: UL94
Clase de aislamiento: II
Categoría de sobretensión III

Instalación

Red de instalación: TN, IT o TT (detectada automáticamente)
Disyuntor de instalación: protección de sobrecarga máx. de 40 A (Easee Home) y 80 A (Easee Charge). La corriente de cortocircuito en el punto de carga (IkMax) no debe superar los 10 kA. Si así lo requiere el método de instalación, se puede utilizar una protección de defecto a tierra de Tipo A para el circuito.
Sección de cables: hasta 16 mm² (un solo cable)/ hasta 10 mm² (conexión en paralelo)
Diámetro del cable: 8-22 mm
Par de apriete del terminal: 5 Nm
Longitud de pelado del cable: 12 mm

Instrucciones de seguridad

Lea detenidamente todo el manual antes de instalar y utilizar el producto. Siga las siguientes instrucciones:

Instrucciones de seguridad para la instalación

- Las tareas de instalación, reparación o de mantenimiento deben ser llevadas a cabo únicamente por un electricista autorizado. Deben respetarse todas las normativas locales, regionales y nacionales relativas a instalaciones eléctricas.
- Peligro de muerte por alta tensión eléctrica. No modifique los componentes, el software o los cables de conexión en ningún caso.
- No instale el producto cerca de entornos explosivos o en áreas en las que exista riesgo de inundación.
- El producto debe instalarse en una ubicación permanente. Las conexiones del Chargeberry y la placa trasera están diseñadas para un número de conexiones limitado.
- El producto debe quedar montado en una pared o estructura capaz de soportarlo.
- El cargador debe quedar montado en una pared o estructura que cubra toda la parte posterior del producto.
- Cuando el circuito está cerrado, los terminales de la placa trasera tienen corriente y no deben estar nunca en contacto ni directo ni indirecto con ningún elemento salvo la electrónica conectada (Chargeberry).
- El código PIN se encuentra en la parte delantera del Chargeberry y es necesario para la instalación. Una vez completada, pegue el PIN en la parte posterior del manual o en un lugar seguro, p. ej., en la parte interior de la tapa de la caja de fusibles.

Instrucciones de seguridad para el funcionamiento

- Peligro de muerte por alta tensión eléctrica. No realice nunca ningún cambio en los componentes, el software o los cables de conexión.
- Nunca utilice ni toque el producto si está dañado o no funciona correctamente.
- Encargue siempre las tareas de mantenimiento, instalación y reparación obligatorias a un electricista autorizado según las normativas locales.
- Si se produce un incendio, utilice CO2 para extinguirlo. Para hacerlo con agua o espuma, es necesario que el sistema se haya desconectado de la red eléctrica (sin corriente).
- Nunca limpie el Robot de Carga con agua a alta presión o corriente.
- No sumerja el producto ni en agua ni en otros líquidos.
- Si la tira de luz del producto se ilumina en rojo, significa que hay una falla. Para más información, consulte la página 17.
- Evite que los niños jueguen con el producto.
- No toque nunca los contactos de la toma de Tipo 2 y no inserte objetos extraños en el producto.
- No utilice nunca el cable de carga si está dañado o si las conexiones están mojadas o sucias.
- No utilice alargadores ni adaptadores con el producto.
- Desconecte el cable de carga del Robot de Carga tirando del enchufe, no del cable.
- Asegúrese de que el cable de carga no supone un obstáculo que pueda causar tropiezos o que corra el riesgo de que un coche pase por encima.
- Evite la luz solar directa para un funcionamiento óptimo en cualquier condición meteorológica.
- No utilice el producto cerca de campos electromagnéticos fuertes o en el entorno inmediato de radiotransmisores.

Planificación de la instalación



¡ATENCIÓN! Las tareas de instalación, reparación o de mantenimiento deben ser llevadas a cabo únicamente por un electricista autorizado. Deben respetarse todas las normativas locales, regionales y nacionales relativas a instalaciones eléctricas.

Antes de llevar a cabo la instalación, es importante que considere las necesidades de carga presentes y futuras para poder ampliar la infraestructura fácilmente más adelante.

Cuando se utilizan varios Robots de Carga en un circuito, la corriente se distribuye de forma dinámica entre ellos. Los Robots de Carga conectados se comunican por vía inalámbrica entre ellos para evitar que se supere la corriente total especificada de la infraestructura de carga. La corriente máxima de carga se ajusta durante la configuración.

Revise los siguientes puntos antes de comenzar la instalación

- ¿Dónde debe instalarse el Robot de Carga?
- ¿La carga eléctrica conectada del edificio es suficiente o es necesario aumentarla? ¿Es necesario poner un cable nuevo (puede que sea necesaria una autorización externa)? ¿Es necesario aumentar la sección del cable de suministro de alimentación?
- ¿Tiene previsto instalar más Robots de Carga en el futuro?
- ¿Cómo está protegido el circuito eléctrico?
- ¿Qué método de instalación tiene pensado utilizar?

Preste atención a los siguientes puntos a la hora de planificar la instalación

- Selección correcta del sistema de conexión a tierra, de los conductores y de las medidas de protección (protección básica/defecto a tierra).
- Correcto aislamiento de conductores y partes en contacto.
- Dimensionado correcto de cables.
- La selección de protección por sobrecorriente y sobretensión.
- El cálculo correcto de la corriente de cortocircuito, así como un método de instalación a prueba de cortocircuitos.

Dispositivo de corriente residual (RCD)

De acuerdo con las normas EN 61008-1 e IEC 62955, hay un dispositivo de corriente residual integrado en el Robot de Carga. Este dispositivo desconectará la corriente al vehículo eléctrico si se produce una corriente residual de 4-6 mA CC y/o 20-30 mA CA. El RCD se reinicia desenchufando el cable de carga y volviéndolo a enchufar. El RCD integrado es evaluado y calibrado automáticamente periódicamente por el Robot de Carga.

El RCD integrado no influye en el funcionamiento de los dispositivos de protección externos. Cuando se utilice un cable de clase II (doble aislamiento) en un circuito dedicado para alimentar el Robot de Carga, no es necesario usar un dispositivo diferencial residual. Para cualquier otro tipo de instalación, las normas locales sobre instalaciones eléctricas pueden variar y deben ser consultadas.

Para obtener unos resultados óptimos, recomendamos proceder como se indica a continuación

- Siempre recomendamos una instalación trifásica cuando sea posible para que sea más apta para cambios futuros.
- Si es posible, utilice la mayor sección de cable aprobada (véase página 6).

- Sopesese la opción de instalar otras placas traseras Easee Ready si tiene pensado adquirir más Robots de Carga en el futuro.
- Para evitar la sobrecarga de los fusibles del edificio, la carga dinámica se puede equilibrar con Easee Equalizer. También puede establecer el valor máximo de corriente según sea necesario durante la configuración.

Consideraciones especiales para Easee Home y Easee Charge

- Además del interruptor diferencial integrado, los Robots de Carga tienen una protección de sobrecarga integrada (véase página 6).
- Se pueden conectar varias placas traseras en paralelo, ya que cada Robot de Carga tiene su propio dispositivo de protección.
- Los Robots de Carga pueden soportar una corriente máxima de cortocircuito (I_{pk}, máx.) de 10 kA. Cuando se supervise la instalación, debe comprobarse si se necesita una protección adicional.
- Si la infraestructura de carga incluye más de un Robot de Carga, la placa trasera configurada en primer lugar se convierte en la placa maestra del circuito.
- Si se instalan más de dos unidades, la unidad maestra debe colocarse en el centro de la instalación (si es posible) para que la comunicación con Easee Link sea óptima.

Notas técnicas para Easee Home

- El circuito con uno o más Robots de Carga puede protegerse con fusibles de hasta 40 A, siempre que no se supere la corriente máxima de cortocircuito (I_{pk}, máx.) de 10 kA.
- Con Easee Home se pueden utilizar un máximo de 3 Robots de Carga en el mismo circuito.

Notas técnicas para Easee Charge

- El circuito con uno o más Robots de Carga puede protegerse con fusibles de hasta 80 A, siempre que no

se supere la corriente máxima de cortocircuito (I_{pk}, máx.) de 10 kA.

- Con Easee Charge se pueden utilizar un máximo de 101 Robots de Carga en el mismo circuito (fusible).
- **Site Key:** durante la instalación debe utilizar un Site Key para asignar en Easee Cloud cada Robot de Carga a su posición correcta. Al crear un nuevo punto de carga con la Installer App o en easee.cloud, se generará automáticamente un nuevo Site Key.

Su hogar, su red eléctrica y su vehículo eléctrico

El Robot de Carga se adapta automáticamente a la red eléctrica, al vehículo eléctrico y a la capacidad de su instalación eléctrica. En la siguiente tabla verá el efecto de carga que puede esperar de su instalación y su situación. La siguiente tabla tiene un valor meramente orientativo.

¡AVISO! Un electricista cualificado debe decidir el tipo de instalación y la sección de cable de acuerdo con las normativas locales, regionales y nacionales vigentes relativas a sistemas eléctricos.

Carga	Poder de carga		
	Amperios (A)	Monofásico (kW)	Trifásico (kW) ¹
6	1.4	4.1	
8	1.8	5.5	
10	2.3	6.9	
13	3.0	9	
16	3.7	11	
20	4.6	13.8	
25	5.8	17.3	
32	7.4	22	

¹ Ejemplo para 400 V TN, con valores divergentes para otros tipos de redes.

Instrucciones de instalación



¡ATENCIÓN! Las tareas de instalación, reparación o de mantenimiento deben ser llevadas a cabo únicamente por un electricista autorizado. Deben respetarse todas las normativas locales, regionales y nacionales relativas a instalaciones eléctricas.



¡ATENCIÓN! Apague la corriente antes de empezar con la instalación. Siga las instrucciones detenidamente y extreme la precaución.

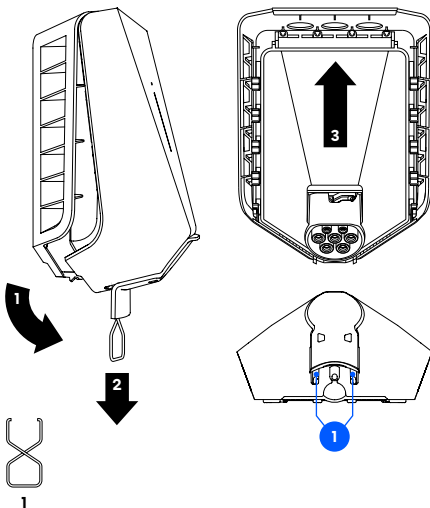


Además de las instrucciones presentadas en las siguientes páginas, recomendamos que vea los vídeos de instalación disponibles en nuestra página web: easee.support.

1 Robot de Carga Apertura

¡ADVERTENCIA! Lea detenidamente las instrucciones de seguridad de este producto (página 7) antes de empezar la instalación.

1. Doble la parte inferior de la cubierta de goma e introduzca los dos extremos de la herramienta incluida en los dos orificios de la parte inferior de la cubierta delantera.
2. Tire de la herramienta hasta que la cubierta delantera esté suelta y quítela.
3. Sujete la toma de tipo 2 y empuje hacia arriba con fuerza hasta que el Chargeberry se desconecte.

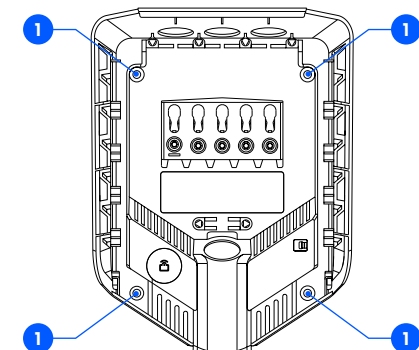


2 Placa trasera Montaje

1. Fije la placa trasera a una pared o estructura capaz de soportarla utilizando los 4 tornillos incluidos en el kit de montaje. Use unos tacos adecuados y respete la altura de instalación recomendada (véase a continuación).
2. Desconecte la alimentación antes de empezar con la instalación.

¡AVISO! Si va a instalar varias placas traseras, ahora es un buen momento para hacerlo.

¡IMPORTANTE! La pared donde se va a realizar la instalación debe cubrir toda la parte trasera del producto.

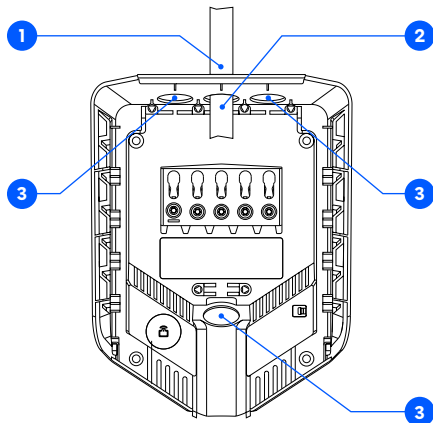


130-140 cm

Altura de instalación recomendada

3 Placa trasera Preparación

1. Recorte el pasacable sellado al tamaño del cable. El orificio debe ser ligeramente más pequeño para garantizar un buen sellado.
2. Introduzca el cable por una de las cuatro entradas y fíjelo a la placa trasera con la abrazadera incluida.
3. Selle todas las entradas para cable que no se vayan a utilizar con los tapones herméticos incluidos.



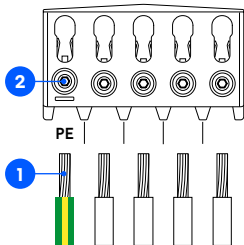
4 Placa trasera Cableado

1. Pele 12 mm de los cables individuales. Si el cable tiene conductores flexibles, se recomienda utilizar manguitos en los cables trenzados. Utilice las herramientas adecuadas para presionarlos.
2. Apriete el tornillo de fijación con un par de apriete de 5 Nm.

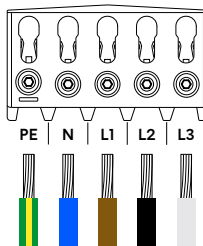
¡AVISO! Cuando se conectan varias placas traseras en paralelo, cada tornillo del terminal sirve como punto de enganche para las placas traseras adyacentes. Todas las placas traseras deben estar conectadas en la misma secuencia de fases. Puede utilizar cajas de conexiones externas o cables planos según convenga.

¡AVISO! Se recomienda seguir el código de colores de cables existente que se utiliza en la instalación. Dependiendo de los estándares nacionales, los colores de los cables pueden ser diferentes a los de las ilustraciones. Las ilustraciones de este manual siguen el estándar IEC 60446.

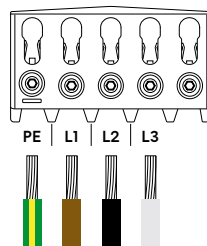
¡AVISO! Antes de conectar la alimentación, asegúrese de que los cables estén conectados y apretados correctamente. Verifíquelo tirando de cada cable.



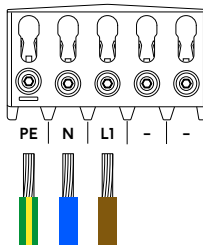
TN/TT trifásico (230/400 V)



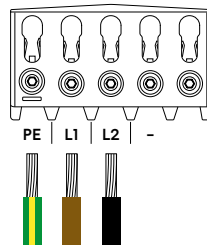
IT/TT trifásico (230 V)



TN monofásico (230 V)



IT/TT monofásico (230 V)



5 Placa trasera Instalación

1. Escanee el código QR para descargar la Installer App y crear una cuenta gratis.

¡AVISO! Su teléfono debe ser compatible con NFC.

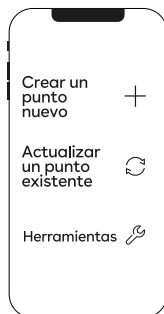
2. Seleccione una de las dos configuraciones de punto en la Installer App:

Crear un nuevo punto de carga: si este es un punto de carga completamente nuevo, seleccione "Crear un punto nuevo". Introduzca los datos de la instalación, siga las instrucciones en pantalla y regrese a este manual más tarde.



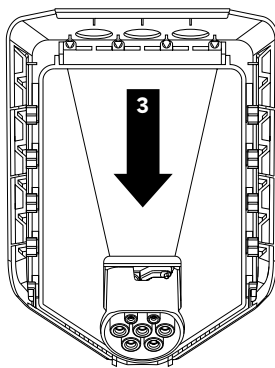
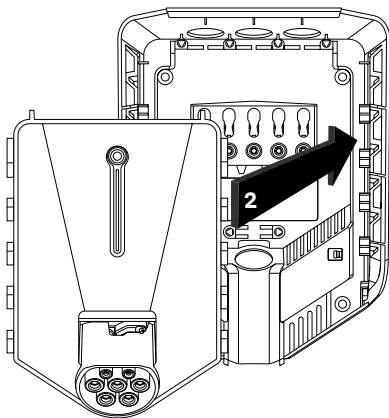
Actualizar un punto existente: si este punto ya cuenta con uno o más Robots de Carga instalados, o si ha sido creado por un operador (Easee Charge), seleccione "Actualizar un punto existente" y busque la dirección del punto. En "Vista general del punto", seleccione el circuito del que desea que forme parte esta placa trasera y seleccione "Añadir otra placa trasera". Siga las instrucciones en la pantalla y regrese a este manual más tarde.

¡AVISO! Si los circuitos de carga incluyen más de un Robot de Carga, la placa trasera configurada en primer lugar se convierte en la placa maestra del circuito. Para que la comunicación sea óptima, es necesario configurar en primer lugar la placa trasera central.



6 Chargeberry Acople

1. **¡ADVERTENCIA!** Encienda la corriente. Los terminales de las placas traseras están ahora bajo tensión.
2. Coloque el Chargeberry de forma que encaje en las ranuras de la placa trasera situadas en el centro de la instalación.
3. Cuando el Chargeberry esté situado sobre la guía, presione con fuerza hacia abajo hasta que oiga un clic.



“¡CLIC!”

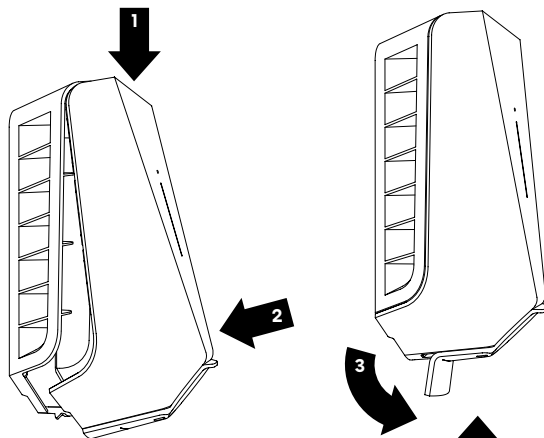
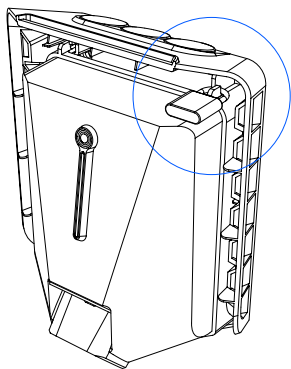
7 Cierre

Cubierta delantera

Antes de cerrar la cubierta delantera es posible y opcional inmovilizar el Chargeberry con un candado (consulte el tamaño de candado recomendado en la página 19). Inmovilizar el sistema electrónico mejora la seguridad (candado no incluido).

1. Enganche la parte superior de la cubierta delantera en la placa trasera y déjela caer a su sitio.
2. Presione la parte inferior de la cubierta delantera hasta oír un clic.
3. Doble la parte inferior de la cubierta de goma hacia abajo.
4. Enrosque el tornillo de cierre en la parte inferior del cargador para fijar la cubierta delantera.
5. Cierre la cubierta de goma. Si inserta el cable desde abajo, haga un orificio en la cubierta de goma y conseguirá una instalación impecable.

Su Robot de Carga ya está listo para usar.



"¡CLIC!"



¿Cómo se carga?

¡ADVERTENCIA! Lea las instrucciones de seguridad de la página 7 antes de utilizar este producto.

Asegúrese de que se cumplen los siguientes requisitos antes de utilizar el Robot de Carga:

- El electricista autorizado ha preparado la instalación eléctrica correctamente.
- El cargador está configurado correctamente.
- El software está actualizado (véase página 17).
- Si ha configurado el control de acceso, desbloquéelo con una llave RFID registrada o desactívelo en la Easee App o en la interfaz WiFi local.

1. Antes de iniciar la carga, compruebe que el cable de carga y el conector no presentan daños o impurezas, como objetos extraños o entrada de agua.
2. Conecte el cable de carga al Robot de Carga y a su vehículo eléctrico. El proceso de carga empieza y se adapta automáticamente al vehículo eléctrico y a la energía disponible en todo momento de acuerdo con la configuración.

Si el vehículo no carga, verifique en el automóvil que la carga está activada y que los conectores estén bien enchufados. Si aún así no se inicia, consulte cuál puede ser la causa en la página 17.

Carga inteligente

Algunos operadores ofrecen carga inteligente, la cual retrasará la carga hasta el momento adecuado, a menudo dependiendo del precio de la electricidad o mecanismos similares. Cuando la carga inteligente está activa, la tira de luz LED se ilumina en azul. La carga no comenzará hasta que se cumplan los criterios de carga del operador. Contacte con su operador para saber más y si ofrecen este servicio.

Aplicaciones e interfaces

Interfaz WiFi

Actualmente la interfaz WiFi está pensada para un funcionamiento local del cargador cuando no haya Internet disponible. No obstante, para facilitar aún más la vida a los usuarios, en la Easee App se reemplazará por el control local.

Para acceder a la interfaz WiFi, visite este manual: support.easee.com/helps/article/WIFI-Interface

Easee App

La Easee App está pensada para el uso cotidiano de sus productos Easee. Puede utilizarla en cualquier parte del mundo desde Easee Cloud.

Puede descargar la Easee App desde la tienda de aplicaciones de su dispositivo móvil iOS o Android.



Easee Portal

El Easee Portal es una herramienta para administrar uno o varios puntos de carga Easee. Está dirigido principalmente a los propietarios de puntos, instaladores, administradores, proveedores de servicios y personas que necesitan gestionar varios productos y puntos desde una misma interfaz.

Diríjase a [easee.support](https://support.easee.com) para más información sobre nuestras interfaces.

Interfaz de Robot de Carga

Descripción de las luces	Status
Blanco - luz constante, solo en la parte inferior 2 LED - unidad maestra 1 LED - unidades secundarias	En espera
Blanco - luz constante	Coche conectado
Blanco - luz pulsante	En carga
Azul - luz constante	Carga inteligente activada (coche conectado)
Azul - luz pulsante	En carga inteligente
Al arrancar, los LED se encienden uno a uno. Cuando el cargador se está actualizando, uno o más LED parpadean en verde.	Actualización del software (puede tardar hasta 30 minutos) ¡AVISO! Debe desconectar el coche para poder completar la actualización del software.
Blanco - luz intermitente	En espera de la autenticación con etiqueta RFID. Sostenga la etiqueta RFID en el área RFID del Robot de Carga para autenticar e iniciar la carga.
Blanco - luz intermitente rápida	Etiqueta RFID recibida (esperando confirmación de clave)
Rojo - luz constante	Error general. Desconecte el cable de carga y vuelva a conectarlo al Robot de Carga. Si la luz roja persiste, visite la Easee App o nuestra base de conocimiento ² para obtener más información.
Rojo - luz constante, con sonidos de advertencia	Los cables están mal conectados. Consulte con un electricista autorizado.
Rojo - luz pulsante	El Robot de Carga ha medido una temperatura anormal y ha pasado al modo de seguridad. Consulte nuestra base de conocimiento ² para obtener más información.
Blanco - luz intermitente, solo en la parte inferior	El Robot de Carga busca su unidad maestra. Compruebe el estado de la unidad maestra. Si desea más información, consulte nuestra base de conocimiento ² .
Amarillo - luz intermitente, solo en la parte inferior	El Robot de Carga está esperando a ser configurado. Consulte con un electricista autorizado.

² Encontrará la base de conocimiento pública de Easee en [easee.support](https://www.easee.com/support).

Mantenimiento

Mantenimiento general

Si el producto se instala en espacios públicos y está accesible al público general, respete las normativas locales y nacionales además de los procedimientos descritos a continuación.

- Asegúrese de que el cargador no tenga signos de daños mecánicos.
- Inspeccione visualmente la toma de tipo 2 periódicamente según la normativa local para comprobar si está deteriorada. Si las clavijas están descoloridas o dañadas, póngase en contacto con su electricista autorizado.

Limpieza

No es necesario limpiar el producto para que funcione adecuadamente. Sin embargo, si es necesario limpiar el producto por razones estéticas, puede hacerlo.

- Utilice un paño húmedo y un limpiador doméstico multiusos. Evite químicos fuertes con aceite o alcohol, puesto que podría decolorar el plástico.
- No utilice agua corriente ni chorros de agua a alta presión.

Pruebas de aislamiento (solo por un electricista autorizado)



Las pruebas de aislamiento deben llevarse a cabo antes de instalar el Chargeberry en la placa trasera. Si realiza las pruebas una vez instalado el Chargeberry en la placa trasera, el sistema electrónico puede resultar dañado o afectar negativamente a la lectura.

Información práctica

Garantía

El dispositivo no presenta defectos de material y cumple con las normativas y la legislación de protección al consumidor en el país de compra del producto o de residencia del consumidor. Todo el hardware Easee correctamente instalado está cubierto por nuestra garantía limitada de 3 años*. Si su cargador necesita alguna reparación durante este periodo de garantía, póngase en contacto con su proveedor de Easee. Encontrará más información en [easee.support](https://www.easee.com/support).

*Algunos países pueden tener garantía extendida.

Seguridad

El producto deberá instalarse según las normativas locales para instalaciones eléctricas de baja tensión. El producto ha sido diseñado y comprobado según la normativa EN 61851 para sistemas conductivos de carga para vehículos eléctricos. Incluye un interruptor diferencial integrado capaz de interrumpir el circuito de forma segura en caso de un defecto de 30 mA CA o 6 mA CC conforme a CEI 61008 y CEI 62955.

Normativas

Easee Home y Charge cumplen con la Directiva de Baja Tensión 2014/35/UE, la Directiva sobre Equipos de Radio 2014/53/UE, la Directiva CEM 2014/30/UE y la Directiva RoHS 2011/65/UE.

Encontrará el texto completo de la Declaración UE de Conformidad en la siguiente dirección de internet: [easee.support](https://www.easee.com/support).

Potencia máx. transmitida

Radio: 100 mW a 863-870 MHz. **WiFi:** 50 mW a 2,4-2,472 GHz. **GSM:** 2 W a 880-915 MHz, 1 W a 1710-1785 MHz, 200 mW a 703-748 MHz, 832-862 MHz, 880-915 MHz, 1710-1785 MHz y 1920-1980 MHz.

Ciclo de vida del producto

Transporte: El cargador debe transportarse siempre en su embalaje original. No coloque artículos encima de la caja salvo otros cargadores Eease. Si la caja se cayera o recibiera algún golpe, se debe realizar una inspección visual para verificar el posible daño.

Almacenamiento: El sistema electrónico está sellado herméticamente y no resultará dañado si se almacena en áreas húmedas. Sin embargo, para conservar el embalaje y sus contenidos, recomendamos guardarlo en un lugar templado, seco y bien ventilado. La humedad relativa no debe superar el 80 % y no debe haber ningún gas corrosivo. El entorno de almacenamiento o transporte nunca debe superar los límites indicados en las especificaciones técnicas del cargador (véase la página 6).

Desmontaje: Restablezca los valores de fábrica del dispositivo a través de la Installer App antes de apagarlo. El producto debe ser desmontado solo por un electricista autorizado. La alimentación eléctrica al cargador debe estar aislada antes de que se empiece a desmontar. Utilice la guía de instalación y siga los pasos en orden inverso para desmontar el Robot de Carga de manera correcta.



Eliminación de residuos: Este equipo electrónico no debe ser desecho con la basura doméstica. Es posible que existan puntos gratuitos de entrega y recogida de dispositivos usados. Respete las normas locales para una eliminación correcta y respetuosa con el medio ambiente. Si el antiguo dispositivo contiene datos personales, usted será responsable de eliminarlos antes de su entrega.

Dimensiones del candado

Altura total máxima de la cerradura: 56 mm. Altura del arco (dimensión exterior): 19-20 mm. Grosor del arco: 3,2-4 mm.

Protección de datos

Cuando el producto se conecta a Internet, se envían datos personales a Eease AS. Recibirá más información sobre protección de datos durante la configuración de su Robot de Carga.

Reparación

Si su cargador necesita alguna reparación, póngase en contacto con su proveedor de Eease.

Devoluciones y reclamaciones

Contacte con su distribuidor o con el servicio de atención al cliente de Eease si quiere realizar una devolución o poner una reclamación sobre su producto.

Atención al cliente

Descargue los manuales actualizados, encuentre respuestas a las preguntas más frecuentes y consulte otros documentos y vídeos útiles sobre su producto en **eease.support**.

Información de contacto

Eease AS
Grønseveien 19
4313 Sandnes, Noruega
Org. n.º: 920 292 046

Puede encontrar más información de contacto para su país en **eease.com**.

THIS DOCUMENT CONTAINS INFORMATION THAT IS
SUBJECT TO CHANGE WITHOUT NOTICE.

The latest version of this publication can be downloaded
at <http://easee.support>

No part of this publication may be reproduced or
transmitted in any form or by any means, electronic
or mechanical, including, but not limited to, copying,
recording, retrieving data, or computer networks without
the written permission of Easee AS.

Easee and all other Easee product names and slogans
are trademarks or registered trademarks of Easee AS.
Easee products can be protected by one or more
patents.

All other products and services mentioned may be
trademarks or service marks of their respective owners.

Illustrations of the product and user interface are
exemplary and may differ from the actual appearance.

February 2022 – Version 5.01
© 2019 by Easee AS. All rights reserved.

easee

Easee AS
Grenseveien 19
4313 Sandnes, Norway
www.easee.com