

Easee AS
Grenseveien 19
4313 Sandnes, Norway

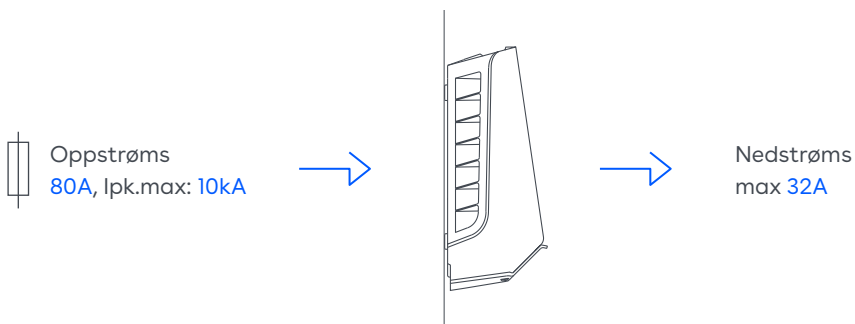
**Erklæring vedr. merkestrøm
og kortslutningsstrøm for
Easee Charge/Home**


27 oktober 2021

Vi erklærer herved at Easee Charge/Home er sertifisert ihht. IEC 61851-1:2017.

Laderroboten har en merkestrøm på 80A og en maksimal ladestrøm på 32A.
Laderroboten har innebygget vern mot overbelastning ihht. IEC 61851-1:2017.
Kortslutningsstrømmen må ikke overgå 10kA.

Det refereres til databladet for ytterligere spesifikasjoner.




Jonas Helmikstøl
CEO, Easee AS


Kjetil Næsje
CTO, Easee AS