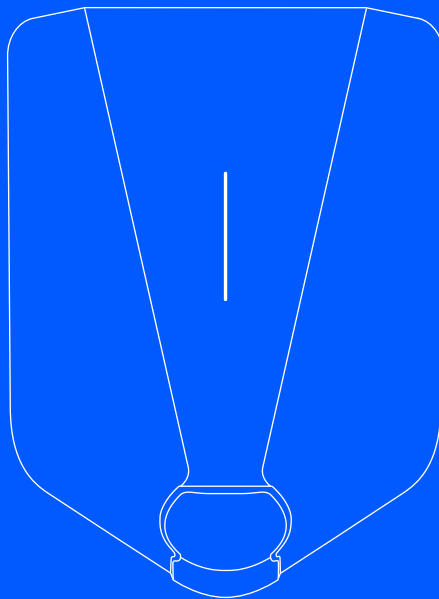


easee



LT Montuotojo vadovas

Easee One

Įvadas

Prieš montuodami gaminį perskaitykite vadovą „Svarbi informacija apie gaminį“, esantį gaminio pakuotėje arba pateiktą adresu eqsee.com/manuals.

Norint sumontuoti ir naudoti šį gaminį, reikalingas mobilusis įrenginys su interneto ryšiu.

ĮSPĖJIMAI IR PERSPĖJIMAI

Įspėjimas nurodo sąlygas, pavojų ar nesaugią praktiką, kurie gali sukelti sunkų sužalojimą arba mirtį.

Perspėjimas nurodo sąlygas, pavojų ar nesaugią praktiką, kurie gali sukelti nesunkų sužalojimą arba pažeisti gaminį.

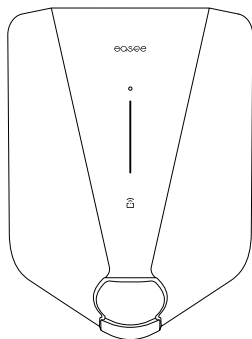
ĮSPĖJIMAS

Šį gaminį montuoti, remontuoti ar atlikti jo techninę priežiūrą gali tik įgaliotos elektrikas. Būtina laikytis visų galiojančių vietinių, regioninių ir nacionalinių taisyklių, taikomų elektros įrangai.

PASTABA

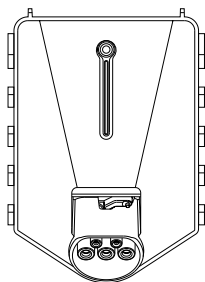
PIN kodas: montavimui reikalingas PIN kodas, esantis „Chargeberry“ priekinėje pusėje. Rekomenduojama PIN kodą laikyti saugioje vietoje, pvz., saugiklių spintoje.

Gaminio apžvalga



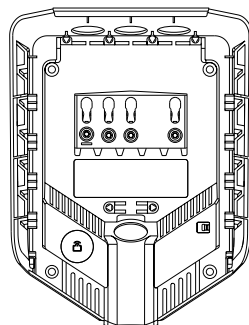
Priekinis dangtelis

Saugo elektronines dalis nuo išorinio poveikio.



„Chargeberry“

Čia yra elektroninės dalys, reikalingos transporto priemonėi krauti.



Galinė plokštė

Skirta pritvirtinti ir prijungti prie krovimo infrastruktūros.

Montavimo rinkinys



Tempimo
mažinimo įtaisas
x 2



Aklidangtis
x 3



Sandarinimo
kamštis
x 2



x 5



x 4

Įrankis



x 1

Techninė specifikacija

Bendroji

Matmenys	256 x 193 x 106 mm (aukštis x plotis x storis)
Montavimo ant sienos detalė	c/c 160 x 125 mm (aukštis x plotis)
Darbinė temperatūra	Nuo -30 °C iki +50 °C
Svoris	1,5 kg

Jutikliai ir indikatoriai

Šviečiantį juostelė su šviesos diodais, rodanti kroviklio būseną

Jutiklinis mygtukas

Temperatūros jutikliai visuose pagrindiniuose kontaktuose

Krovimas

Krovimo galia	1,4-7,4 kW 6 A - 32 A, 1 fazė
Prijungimo taškas	2 tipo („Type 2“) kištukinis lizdas (IEC 62196-2)
Fazių skaičius	1
Įtampa	230 V kintamoji srovė (±10 %)
Elektros tiekimo tinklo dažnis	50 / 60 Hz
Apkrovos balansavimas iki 3 įrenginių vienai grandinei	
Integruotas elektros energijos skaitiklis (±2 %)	

Ryšiai

Integruota eSIM kortelė (LTE Cat M1 / 2G / GPRS)

„WiFi“ 2,4 GHz b/g/n ryšys

„Easee Link RF™“

Krovimo kontrolė per programėlę „Easee App“

RDA / NFC skaitytuvai

OCPP 1.6 per mūsų API

Apsauga

Integruota apsauga nuo žemėjimo nutrūkus srovei PEN tiekimo laidininku ar jį pažeidus, atitinkanti BS 7671:2018 / A1:2020

Integruotas liekamosios srovės įtaisas (RCD), apsaugantis nuo žemėjimo (30 mA kintamosios srovės / 6 mA nuolatinės srovės), atitinkantis EN 61008-1 ir IEC 62955

Apsaugos klasė	IP54 (galinės plokštės be dangtelio apsauga yra IP22)
Atsparumas smūgiams	IK10
Izoliacijos klasė	I
Viršįtampių klasė	III

Elektros instaliacija

Elektros instaliacijos sistema	TT, TN-S, TN-C ir TN-C-S
Instaliacijos jungtuvas	Maksimali apsauga nuo perkrovų 40 A
Laido skerspjūvis	iki 16 mm ² (vienas kabelis) / iki 10 mm ² (lygiagretus jungimas)
Kabelio skersmuo	8-22 mm
Gnybtų sukimo momentas	5 Nm
Kabelio izoliacijos nuvalymo ilgis	12 mm

Montavimo planavimas

Rekomenduotina prieš montuojant apgalvoti, kokie bus krovimo poreikiai ateityje, kad vėliau galėtumėte lengvai išplėsti įkrovimo stotelę.

Jei prie tos pačios grandinės prijungiami keli krovimo robotai, bendra srovė yra dinamiškai paskirstoma tarp jų. Prijungti krovimo robotai belaidžiu ryšiu bendrauja tarpusavyje ir užtikrina, kad grandinė nebūtų perkrauta. Maksimali krovimo srovė nustatoma konfigūruojant.

Kad rezultatai būtų optimalūs-

- Visada rekomenduojame, jei tik įmanoma, įrengti 3 fazių sistemą, kad ateityje nereikėtų jos keisti.
- Jei įmanoma, naudokite didžiausio leidžiamo skerspūvio kabelį (žr. [Techninė specifikacija](#)).
- Jei ateityje planuojate įsigyti daugiau krovimo robotų, rekomenduojame sumontuoti „Easee Ready“ galines plokštes.
- Norint neperkrauti pastato pagrindinio saugiklio, dinaminiam apkrovos balansavimui galima naudoti „Easee Equalizer“. Taip pat galima konfigūruojant pagal poreikį nustatyti maksimalią srovės vertę.

Specialiosios pastabos apie „Easee One“

- Įrenginys „Easee One“ buvo specialiai sukurtas atitikti britų standartą BS 7671:2018 A1, 722.411.4.1 punktą. Jame įrengtas apsauginis mechanizmas, kuris visiškai atjungia transporto priemonę, jei pranešama apie aptiktą pažeistą PEN laidininką.
- Jei krovimo infrastruktūrą sudaro daugiau nei vienas krovimo robotas, pagrindiniu grandinės krovimo robotu tampa tas robotas, kuris sukonfigūruojamas pirmasis.
- Jei įrengiami daugiau nei 2 įrenginiai, pagrindinis įrenginys turėtų būti montuojamas per vidurį (jei įmanoma), kad ryšys su „Easee Link“ būtų optimalus.

Jūsų namas, elektros tinklas ir elektrinė transporto priemonė

Krovimo robotas automatiškai prisitaiko prie elektros tinklo, elektromobilio ir elektros instaliacijos galios. Lentelėje matote, kokių krovimo parametrų galite tikėtis pagal savo elektros įrangą ir situaciją. Ši lentelė pateikiama tik informaciniais tikslais.

⚠ PERSPĖJIMAS

Elektros instaliacijos tipų ir kabelių skerspūvių turi nustatyti kvalifikuotas elektrikas, vadovaudamasis galiojančiais vietiniais, regioniniais ir nacionaliniais reikalavimais, taikomais elektros sistemoms.

Orientacinė grandinės saugiklio vertė	Krovimo roboto vardinė srovė ¹	1 fazė, 230 V TT / TN-S ²
Amperai (A)	Amperai (A)	Galia (kW)
10	8	1,8
16	13	3
20	16	3,7
25	20	4,6
32	25	5,8
40	32	7,4

¹ Programėlėje „Installer App“ galima nustatyti apsaugos ribą, ne didesnę kaip 80 % saugiklio vardinės vertės.

² Pavyzdys pateiktas 230 V TT / TN-S sistemai, kitokio tipo tinkle vertės gali skirtis.

Spyna

Elektroninę dalį galima užrakinti spyna. Tai suteiktų papildomą apsaugą (spyna nepridedama).

Maksimalus bendras užrakto aukštis	56 mm
Apkabos aukštis (išoriniai matmenys)	19–20 mm
Apkabos storis	3,2–4 mm

Liekamosios srovės įtaisas (RCD)

- Kravimo robote yra integruotas liekamosios srovės įtaisas.
- Aptikęs didesnę nei 6 mA nuolatinę arba didesnę nei 30 mA kintamąją liekamąją srovę, RCD nutrauks srovę.
- Atjungimo laikas atitinka EN 61008-1 ir IEC 62955.
- RCD yra automatiškai patikrinamas po kiekvieno kravimo seanso arba ne rečiau kaip kas 24 val.
- Norėdami inicijuoti RCD patikrą rankiniu būdu, žr. programėlę „Installer App“.
- Integruotas RCD neturi jokios įtakos išorinių apsauginių įtaisų veikimui.
- Išorinis RCD reikalingas, kai aptinkama bent viena iš toliau nurodytų sąlygų.
 - Montuojamame įrenginyje, įskaitant kabelį, jungiamąsias dėžutes ir t. t., yra komponentų, apsaugotų tik bazine izoliacija (I klasė).
 - Prie grandinės be „Easee One“ prijungta bet kokia kita elektros įranga, įskaitant lempas ir kištukinius lizdus.
 - Bet kokios kitos įgalioto montuotojo aptiktos sąlygos, kurioms esant reikia išorinio RCD.
- Laikoma, kad vidinis RCD užtikrina reikiamą RCD apsaugą nuo įžemėjimų tiek dėl kintamosios, tiek dėl nuolatinės srovės nuotėkio, kai tenkinamos visos toliau nurodytos sąlygos.
 - Montuojant įrenginį, įskaitant kabelį, jungiamąsias dėžutes ir t. t., naudojami tik dvigubą arba sustiprintą izoliaciją (II klasę) užtikrinantys komponentai.
 - Be „Easee One“ prie grandinės nėra prijungta jokia kita elektros įranga, įskaitant lempas ir kištukinius lizdus.
 - Įgaliotas montuotojas neaptiko jokių kitų sąlygų, dėl kurių reikėtų išorinio RCD.

Montavimo instrukcijos

⚠️ ĮSPĖJIMAS

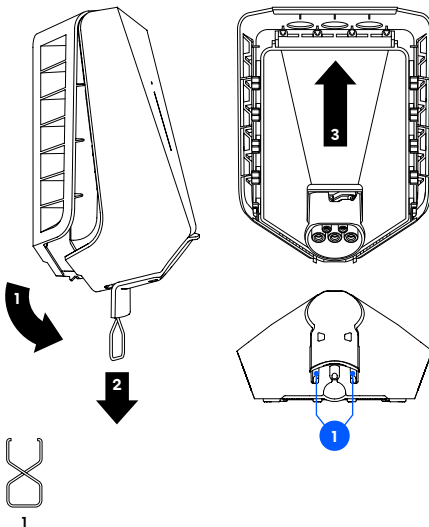
Prieš pradėdami montuoti išjunkite elektros tiekimą. Būkite ypač atsargūs ir kruopščiai laikykitės instrukcijų.



Rekomenduojame pasižiūrėti mūsų svetainėje pateiktus montavimo vaizdo įrašus:
easee.support.

1 Krovimo roboto Atidarymas

1. Atlenkite žemyn apatinę guminių dangtelių dalį ir įkiškite abu pateikto įrankio galus į dvi angas priekinio dangtelių apačioje.
2. Traukite įrankį, kol priekinis dangtelis atsilaivins, tada nuimkite dangtelį.
3. Suimkite už 2 tipo („Type 2“) lizdo ir stipriai stumkite aukštyn, kol „Chargeberry“ atsiskirs.



2 Galinės plokštės Montavimas

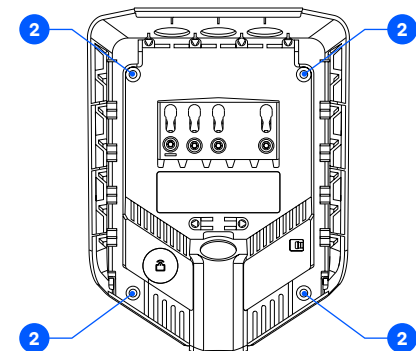
1. Prieš pereidami prie montavimo išjunkite elektros tiekimą.
2. 4 varžtais, pateiktais montavimo rinkinyje, pritvirtinkite galinę plokštę prie sienos ar konstrukcijos, kuri gali atlaikyti pakankamą fizinę apkrovą. Montuodami naudokite tinkamus sienos kaiščius / įvarus ir laikykitės rekomenduojamo montavimo aukščio.

⚠ PERSPĖJIMAS

Siena, prie kurios montuojate, turi dengti visą gaminio galinę pusę.

PASTABA

Jei planuojate montuoti daugiau nei vieną galinę plokštę, dabar tinkamas laikas pritvirtinti jas visas.



130-140 cm

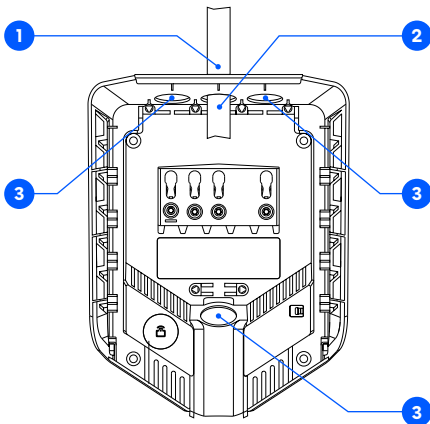
Rekomenduojamas įrengimo aukštis



2

3 Galinės plokštės Paruošimas

1. Sutrumpinkite sandarinimo kamštį, kad atitiktų kabelį. Anga turėtų būti šiek tiek mažesnė, kad būtų gerai užsandarinta.
2. Įkiškite kabelį per vieną iš 4 kabelio įėjimo angų ir pateiktu tempimo mažinimo įtaisu pritvirtinkite jį prie galinės plokštės.
3. Visas nenaudojamas kabelio įėjimo angas uždenkite pateiktais aklidangčiais.



1



2



3

4 Galinės plokštės

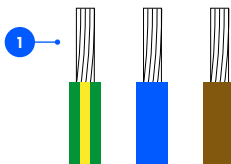
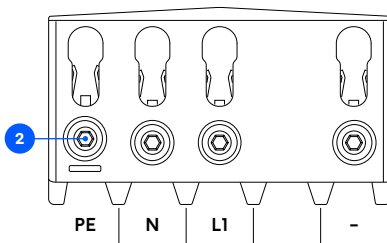
Laidų sujungimas

1. Nuvalykite izoliaciją nuo atskirų laidų 12 mm atstumu. Jei kabelyje yra lanksčių laidininkų, ant daugiagyslių susuktųjų laidų rekomenduojama naudoti movas. Užspauskite juos naudodami tinkamus įrankius.
2. Priveržkite sraigtinį gnybtą naudodami 5 Nm sukimo momentą.

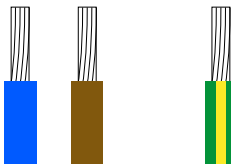
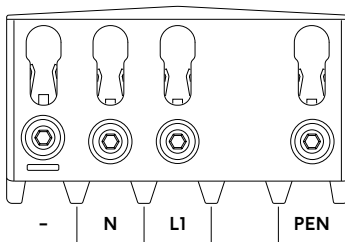
PASTABOS

- Kai lygiagrečiai jungiate daugiau nei vieną galinę plokštę, kiekvienas sraigtinis gnybtas tampa gretimų galinių plokščių susijungimo vieta. Visas galines plokštes reikia prijungti naudojant tą pačią fazių seką. Galima naudoti išorines jungiamąsias dėžutes arba plokščius kabelius, jei taip patogiau.
- Rekomenduojama vadovautis esamais instaliacijoje panaudotais spalviniais kodais. Dėl skirtingų nacionalinių standartų reikalavimų kabelių spalvos gali skirtis nuo čia pavaizduotų. Šio vadovo iliustracijos parengtos pagal standartą IEC 60446.
- Prieš įjungdami maitinimą įsitinkinkite, kad laidai tinkamai sujungti ir prispausti. Patikrinkite tai patraukdami už kiekvieno laido.
- Niekada neįjunkite žeminimo laido ir prie PE, ir prie PEN gnybto vienu metu.
- PME sistemos dažnai pasitaiko Jungtinės Karalystės rinkoje. ES šalyse ši konfigūracija mažai tikėtina. Jei turite klausimų, pasitikrinkite su vietiniu tinklo operatoriumi.

TT / TN-S tinklas



TN-C-S tinklas (PME)



5 Galinės plokštės Montavimas

1. Nuskenaukite QR kodą, atsisiųskite programėlę „Easee Installer App“ ir susikurkite nemokamą paskyrą.

PASTABA

Jūsų telefonas turi palaikyti NFC.

2. Programėlėje „Installer App“ pasirinkite vieną iš dviejų stotelės sąrankos tipų.

„**Create new site**“: jei ši įkrovimo stotelė visiškai nauja, pasirinkite „Create new site“ (sukurti naują stotelę). Įveskite duomenis apie jos įrengimą ir įvykdysite ekrane pateikiamus nurodymus, paskui grįžkite prie šio vadovo.

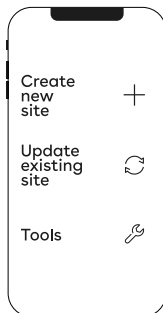


easee.com/installer-app

„**Update existing site**“: jei šioje stotelėje jau įrengtas vienas arba daugiau krovimo robotų arba jei ją sukūrė operatorius („Easee Charge“), pasirinkite „Update existing site“ (atnaujinti esamą stotelę) ir ieškokite stotelės pagal adresą. Skiltyje „Site overview“ (stotelės apžvalga) pasirinkite grandinę, prie kurios norite prijungti galinę plokštę, ir pasirinkite „Add another backplate“ (pridėti dar vieną galinę plokštę). Įvykdysite ekrane pateikiamus nurodymus, paskui grįžkite prie šio vadovo.

PASTABA

Jei prie krovimo grandinės prijungtas daugiau nei vienas krovimo robotas, pagrindiniu krovimo infrastruktūros įrenginiu tampa ta galinė plokštė, kuri sukonfigūruojama pirmoji. Norint užtikrinti geriausią ryšio kokybę, pirmąjį reikėtų konfigūruoti centrinę galinę plokštę.

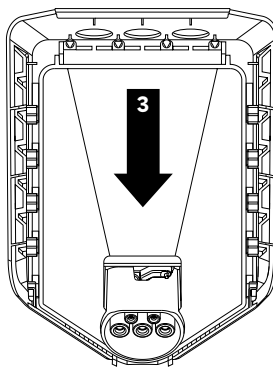
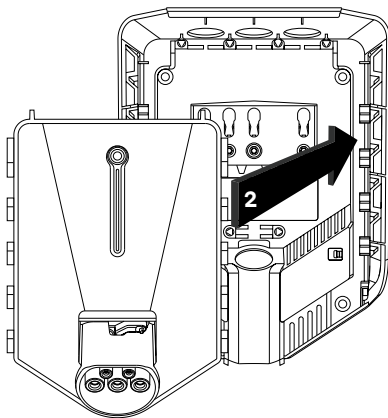


6 „Chargeberry“ Tvirtinimas

⚠️ ĮSPĖJIMAS

Izoliacijos bandymą reikėtų atlikti prieš tvirtinant „Chargeberry“ prie galinės plokštės. Jei grandinės izoliacija bus išbandoma, kai „Chargeberry“ jau yra pritvirtintas prie galinės plokštės, gali būti pažeista elektroninė dalis arba neigiamai paveikti rodmenys.

1. Įjunkite elektros tiekimą. Dabar galinių plokščių gnybtais teka elektros srovė.
2. Pridėkite „Chargeberry“ taip, kad jis atitiktų įkrovimo stotelės centre esančios galinės plokštės išpjovą.
3. Kai „Chargeberry“ bus teisingoje padėtyje, stipriai spauskite jį žemyn, kol išgirsite spragtelėjimą.



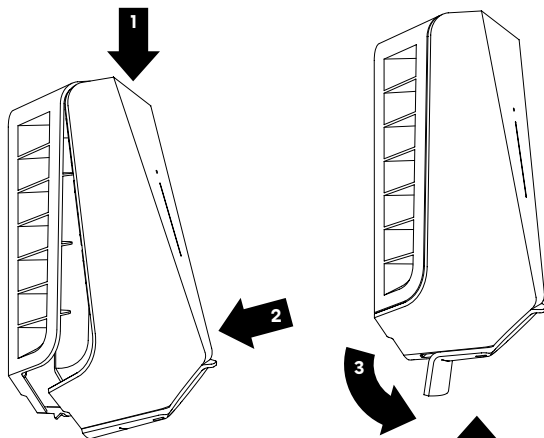
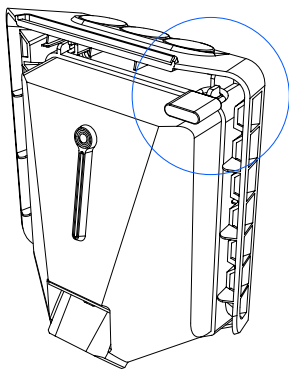
„SPRAGTI!“

7 Priekinio dangtelio Uždengimas

Prieš uždengiant priekinį dangtelį, „Chargeberry“ galima užrakinti su spyna (žr. skyrių [Montavimo planavimas](#)).

1. Pakabinkite priekinį dangtelį ant galinės plokštės viršaus ir leiskite jam nusileisti į reikiamą vietą.
2. Spauskite priekinio dangtelio apačią, kol išgirsite spragtelėjimą.
3. Atlenkite žemyn apatinę guminio dangtelio dalį.
4. Kroviklio apačioje įsukite fiksavimo varžtą, taip pritvirtindami priekinį dangtelį.
5. Uždenkite guminį dangtelį. Jei kabelis bus įkišamas iš apačios, galite išpjauti atitinkamo dydžio skylę guminiame dangtelyje, kad įrenginys atrodytų tvarkingai.

Krovimo robotas jau paruoštas naudoti!

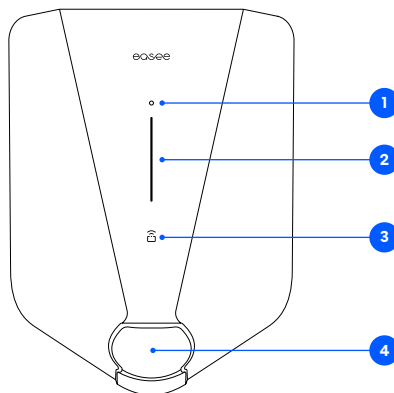


„SPRAGTI!“





4

Ypatybės



1. **Jutiklinis mygtukas:** jutiklinis mygtukas naudojamas vietinei sąsajai aktyvuoti. Vietinė sąsaja yra skirta kroviklio valdymui veikimo vietoje, kai nėra interneto. Daugiau apie vietinę sąsają skaitykite adresu: eesee.com/support/localinterface
2. **Šviečiantis juostelė:** šviečiantis juostelė visą laiką informuoja apie krovimo roboto būseną. (Žr. [Krovimo roboto sąsaja](#).)
3. **RDA zona:** naudojant integruotą RDA skaitytuvą galima įjungti krovimo roboto prieigos kontrolę ir identifikuoti atskirus naudotojus. Naudojamiesi skaitytuvu galite atrinkti kroviklį su „EeSee Key“ raktu. Jei norite išsamesnės informacijos, kaip pridėti ir tvarkyti „EeSee Key“ raktus, žr. mūsų žinių bazę adresu eesee.support.
4. **2 tipo („Type 2“) lizdas:** 2 tipo lizdas yra visiškai universalus, todėl naudojant tinkamą krovimo laidą galima krauti bet kokio tipo elektrinę transporto priemonę. Be to, yra galimybė visam laikui užfiksuoti krovimo kabelį, kad nereikėtų nerimauti dėl galimos jo vagystės.

Krovimo roboto sąsaja

Diodų šviesos aprašymas	Būsena
Balta - tolygi šviesa, tik apačioje 2 šviesos diodai – pagrindinis įrenginys / 1 šviesos diodas – antriniai įrenginiai	Pasirengęs
Balta - tolygi šviesa	Automobilis prijungtas
Balta - pulsuojanti šviesa	Kraunama
Mėlyna - tolygi šviesa	Įjungtas išmanusis krovimas (automobilis prijungtas)
Mėlyna - pulsuojanti šviesa	Vykdomas išmanusis krovimas
Paleidus kroviklį šviesos diodai įsižiebia po vieną. Kai kroviklis yra atnaujinamas, viso atnaujinimo metu žalia spalva mirksi vienas arba daugiau šviesos diodų.	Programinės įrangos atnaujinimas (gali trukti iki 30 minučių) PASTABA! Kad būtų galima atlikti programinės įrangos atnaujinimą, automobilis turi būti atjungtas.
Balta - mirksinti šviesa	Laukiama autentifikacijos naudojant RDA žymenį. Norėdami atlikti autentifikaciją ir pradėti krovimą, palaikykite RDA žymenį priešais krovimo roboto RDA zoną.
Balta - greitai mirksinti šviesa	RDA žymuo gautas (laukiama rakto patvirtinimo)
Raudona - mirksinti šviesa su įspėjimo garsu	 ĮSPĖJIMAS Kritinė klaida! Išjunkite maitinimą ir ištraukite krovimo kabelį iš krovimo roboto. Jei reikia, paskui maitinimą galima vėl įjungti. Mirksinti raudona lemputė ir toliau mirksės, tačiau atjungus krovimo kabelį įspėjimo garsas nutils. Kroviklio daugiau nebebus galima naudoti, nes jis bus blokuotas; jo nustatyti iš naujo nebus galima ir reikės pakeisti jį nauju. Kreipkitės į klientų aptarnavimo skyrių.
Raudona - mirksinti šviesa	 ĮSPĖJIMAS Kritinė klaida! Kroviklio daugiau nebebus galima naudoti, nes jis bus blokuotas; jo nustatyti iš naujo nebus galima ir reikės pakeisti jį nauju. Kreipkitės į klientų aptarnavimo skyrių.

Diodų šviesos aprašymas	Būsena
Raudona – tolygi šviesa	Bendrojo pobūdžio klaida. Ištraukite krovimo kabelį ir iš naujo įkiškite jį į krovimo robotą. Jei raudona šviesa neišnyksta, daugiau informacijos ieškokite programėlėje „Easee App“ arba mūsų žinių bazėje ³ .
Raudona – tolygi šviesa su įspėjimo garsu	Buvo aptiktas pažeistas PEN laidas arba neteisingai sujungti laidai. Kreipkitės į įgaliotą elektriką.
Raudona – pulsuojanti šviesa	Krovimo robotas išmatavo normos ribas viršijančią temperatūrą ir perėjo į saugų režimą. Daugiau informacijos ieškokite mūsų žinių bazėje ³ .
Balta – mirksinti šviesa, tik apačioje	Krovimo robotas ieško pagrindinio įrenginio. Patikrinkite pagrindinio įrenginio būseną. Jei reikia daugiau informacijos, patikrinkite mūsų žinių bazę ³ .
Geltona – mirksinti šviesa, tik apačioje	Krovimo robotas laukia, kol bus sukonfigūruotas. Kreipkitės į įgaliotą elektriką.

³ „Easee“ viešojo žinių bazė yra pateikta adresu easee.support.

Šiame dokumente esanti informacija pateikiama tik informaciniais tikslais, ji pateikiama tokia, kokia yra šiuo metu, ir gali būti keičiama be perspėjimo. Bendrovė „Easee AS“ ir jos filialai nepriima jokios atsakomybės už informacijos ir iliustracijų tikslumą ar išsamumą ir neatsako už jūsų nuomones, vertinimus, sprendimus arba jų nebuvimą ar kitokį šiame dokumente esančios informacijos naudojimą.

Draudžiama perpublikuoti, atkurti, persiųsti ar bet kokia kita forma arba kitu būdu panaudoti bet kurią šio leidinio dalį savo pačių ar bet kokių trečiųjų asmenų naudai, jei dėl to nebuvo raštu susitarta su bendrove „Easee AS“ arba jos filialu. Jei gaunamas leidimas naudoti šį leidinį, būtina visada laikytis gerosios praktikos ir užtikrinti, kad nebūtų padaryta žalos bendrovei „Easee“ ir nebūtų suklaidinti naudotojai.

„Easee“ ir „Easee“ gaminiai, gaminių pavadinimai, prekių ženklai ir šūkiai, tiek registruoti, tiek neregistruoti, yra „Easee“ intelektinė nuosavybė ir be išankstinio rašytinio „Easee“ leidimo juos naudoti draudžiama. Visi kiti paminėti gaminiai ir paslaugos gali būti kitų atitinkamų savininkų prekių ar paslaugų ženklai.

2023 m. balandis – 1.01 versija
© 2023 m. „Easee AS“. Visos teisės saugomos.